

## Saně Mini EGSC-BS

**FESTO**

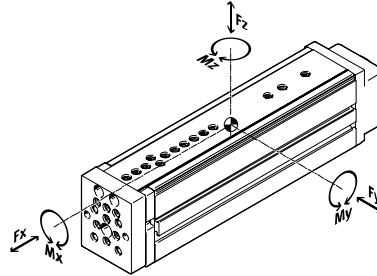


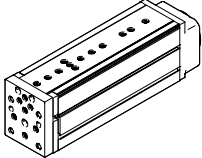
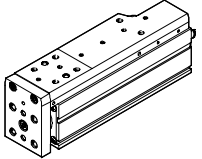
# Elektromechanické pohony

pomoc při výběru

## Přehled elektrických saní Mini

- rychlost až 1,3 m/s
- zrychlení až 15 m/s<sup>2</sup>
- opakovatelná přesnost až do ±0,015 mm
- zdvih až 300 mm
- přizpůsobivá montáž motoru



| Saně Mini   |              |              |               |               |               |  |
|---|--------------|--------------|---------------|---------------|---------------|--|
| typ   | $F_x$<br>[N] | $v$<br>[m/s] | $M_x$<br>[Nm] | $M_y$<br>[Nm] | $M_z$<br>[Nm] | vlastnosti   |
| <b>EGSL</b>   |              |              |               |               |               |  |
|    | 75           | 0,5          | 6,2           | 6,0           | 6,0           | <ul style="list-style-type: none"> <li>• pro nejvyšší požadavky na přesnost a zatížení</li> <li>• velké množství kombinací s přímočarými pohony, chapadly a otočnými pohony</li> </ul> |
|   | 150          | 1,0          | 18,6          | 16,3          | 16,3          |  |
|   | 300          | 1,0          | 33,1          | 33,3          | 33,3          |  |
|   | 450          | 1,3          | 67,4          | 47,1          | 47,1          |  |
| <b>EGSC</b>   |              |              |               |               |               |  |
|  | 20           | 0,4          | 2,5           | 2,1           | 2,1           | <ul style="list-style-type: none"> <li>• systémový výrobek ze stavebnice více os ELGC/EGSC</li> <li>• přesné vedení a kuličkový závit</li> <li>• kompaktní rozměry</li> </ul>          |
|   | 60           | 0,5          | 4,6           | 3,2           | 3,2           |  |
|   | 120          | 0,6          | 8,1           | 7             | 7             |  |
|   | 250          | 0,6          | 39,5          | 43,1          | 43,1          |  |

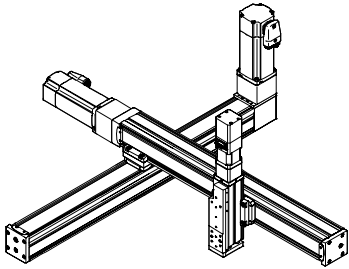
# Saně Mini EGSC-BS

technické údaje

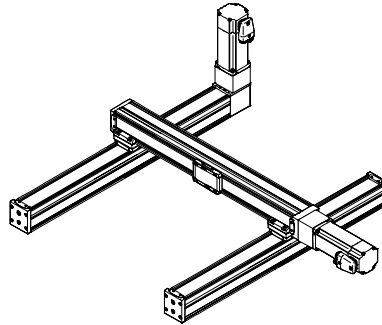
## Všeobecné údaje

- Pohony s ozubeným řemenem, pohony s vřetenem ELGC a saně Mini EGSC tvoří modulární systém k sestavení automatizačních zařízení nenáročných na prostor.
- Díky společné platformě je sortiment ucelený a obsahuje vzájemně přizpůsobená rozhraní.
- Výkonné prvky pohonů a vedení zajišťují dlouhou životnost, vynikající zatížitelnost a spolehlivost.
- Jednotný a univerzální sortiment příslušenství omezuje případné skladování dílů a náklady na konstrukci.

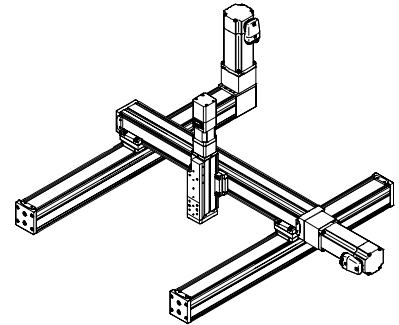
### Systém s letnými pohony



### Ploché portály



### Prostorové portály



## Celý systém s motorem, ovladačem motoru a montážní sadou pro motor motor



### ovladače motorů



- 1 servomotory EMME-AS, EMMS-AS
- 2 krokové motory EMMS-ST

 upozornění

Pro saně Mini EGSC a motory se dodávají vzájemně přizpůsobená a kompletní řešení.

- 1 ovladače servomotorů CMMP-AS
- 2 ovladače krokových motorů CMMO-ST

### montážní sady pro motory axiální sady



### paralelní sady



Pro paralelní i axiální montáž motorů dodáváme kompletní sady.

## Saně Mini EGSC-BS

technické údaje

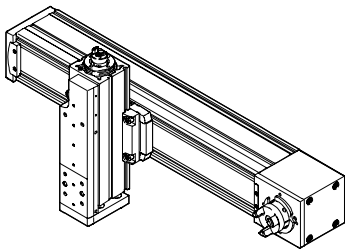
Tabulka kombinací pohonů ELGC-TB, ELGC-BS, saní Mini EGSC-BS a vedení ELFC s upevněním za profil EAHF-L2-...-P-D...

- k pohonům/montáži pohonů bez adaptační desky
- možnost montáže: základní pohon s nejbližším menším nastavbovým pohonem

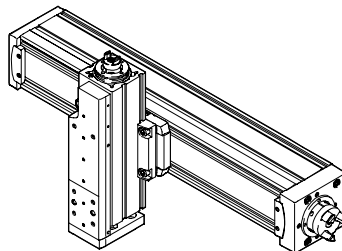
|                   |    | nastavbový pohon ELGC-BS/-TB; ELFC; EGSC-BS |    |    |    |
|-------------------|----|---|----|----|----|
|                   |    | 25  | 32 | 45 | 60 |
| základní pohon    | 32 | ■   | –  | –  | –  |
| ELGC-BS/-TB; ELFC | 45 | –   | ■  | –  | –  |
|                   | 60 | –   | –  | ■  | –  |
|                   | 80 | –   | –  | –  | ■  |

### Příklady použití

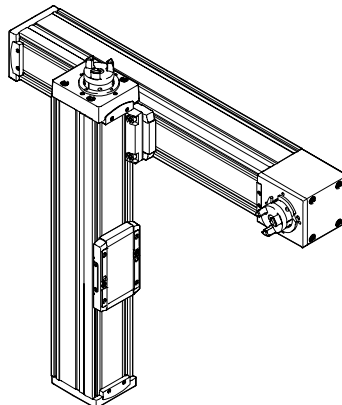
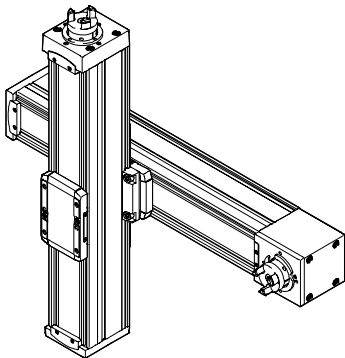
pohon s ozubeným řemenem ELGC-TB – saně Mini EGSC-BS



pohon s vřetenem ELGC-BS – saně Mini EGSC-BS



pohon s ozubeným řemenem ELGC-TB – pohon s vřetenem ELGC-BS



## Saně Mini EGSC-BS

technické údaje

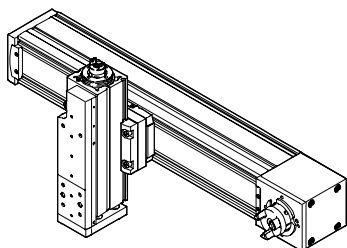
### Tabulka kombinací pohonů ELGC-TB, ELGC-BS, saní Mini EGSC-BS a vedení ELFC s adaptační sadou EHAA-D-L2

- k pohonům/montáži pohonů s adaptační deskou
- možnost montáže: základní pohon s nastavbovým pohonem stejné nebo nejbližší menší velikosti
- při použití paralelních sad mohou vznikat kolize, v takovém případě použijte adaptační desku k výškovému vyrovnání (modely CAD ke stažení → [www.festo.com](http://www.festo.com))

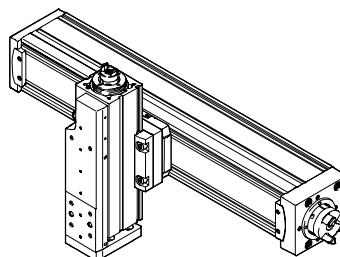
|                   |    | nastavbový pohon ELGC-BS/-TB; ELFC; EGSC-BS |    |    |    |    |
|-------------------|----|---|----|----|----|----|
| velikost          |    | 25  | 32 | 45 | 60 | 80 |
| základní pohon    | 32 |   | ■  | -  | -  | -  |
| ELGC-BS/-TB; ELFC | 45 | -   |    | ■  | -  | -  |
|                   | 60 | -   | -  |    | ■  | -  |
|                   | 80 | -   | -  | -  |    | ■  |

#### Příklady použití

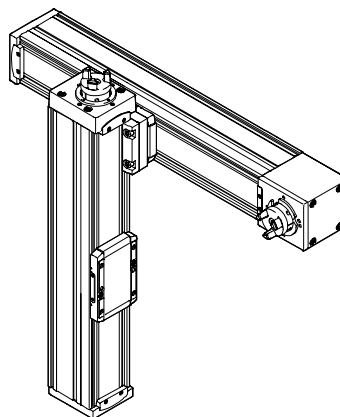
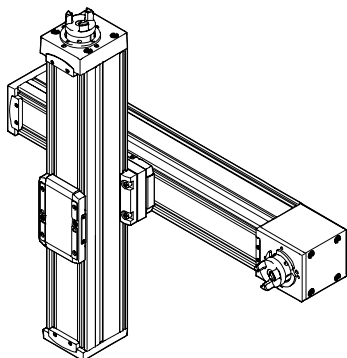
pohon s ozubeným řemenem ELGC-TB – saně Mini EGSC-BS



pohon s vřetenem ELGC-BS – saně Mini EGSC-BS



pohon s ozubeným řemenem ELGC-TB – pohon s vřetenem ELGC-BS



## Saně Mini EGSC-BS

technické údaje

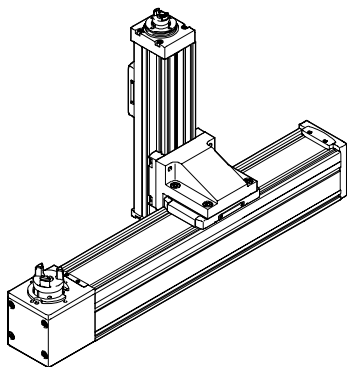
**Tabulka kombinací pohonů ELGC-TB, ELGC-BS, saní Mini EGSC-BS a vedení ELFC**  
se sadou úhelníků EHAA-D-L2-...-AP

- pro montáž svislých pohonů (nástavbový pohon) nejbližší menší velikosti na základní pohon s montážní polohou „saně nahoře“

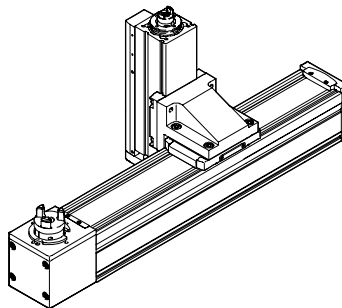
|                   | velikost | nástavbový pohon ELGC-BS/-TB; ELFC; EGSC-BS |    |    |    |
|-------------------|----------|---|----|----|----|
|                   |          | 25  | 32 | 45 | 60 |
| základní pohon    | 32       | ■   | –  | –  | –  |
| ELGC-BS/-TB; ELFC | 45       | –   | ■  | –  | –  |
|                   | 60       | –   | –  | ■  | –  |
|                   | 80       | –   | –  | –  | ■  |

### Příklady použití

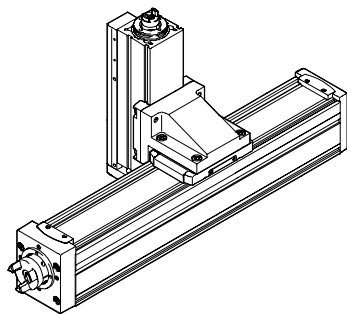
pohon s ozubeným řemenem ELGC-TB – pohon s vřetenem ELGC-BS



pohon s ozubeným řemenem ELGC-TB – saně Mini EGSC-BS



pohon s vřetenem ELGC-BS – saně Mini EGSC-BS



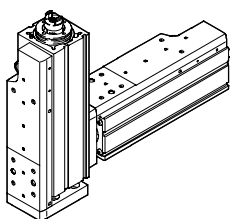
## Saně Mini EGSC-BS

technické údaje

**Tabulka kombinací saní Mini EGSC-BS a saní Mini EGSC-BS**  
přímé upevnění

|                      |    | saně Mini EGSC-BS |    |    |    |
|----------------------|----|-------------------|----|----|----|
|                      |    | 25                | 32 | 45 | 60 |
| saně Mini<br>EGSC-BS | 25 | ■                 | –  | –  | –  |
|                      | 32 | –                 | ■  | –  | –  |
|                      | 45 | –                 | –  | ■  | –  |
|                      | 60 | –                 | –  | –  | ■  |

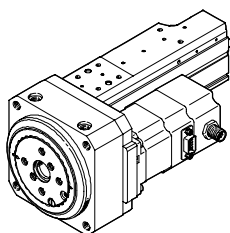
**Příklady použití**  
saně Mini EGSC-BS – saně Mini EGSC-BS



**Tabulka kombinací saní Mini EGSC-BS a otočných pohonů ERMO**  
přímé upevnění

|                      |    | otočné pohony ERMO |    |    |    |
|----------------------|----|--------------------|----|----|----|
|                      |    | 12                 | 16 | 25 | 32 |
| saně Mini<br>EGSC-BS | 32 | ■                  | –  | –  | –  |
|                      | 45 | –                  | ■  | ■  | –  |
|                      | 60 | –                  | –  | ■  | ■  |

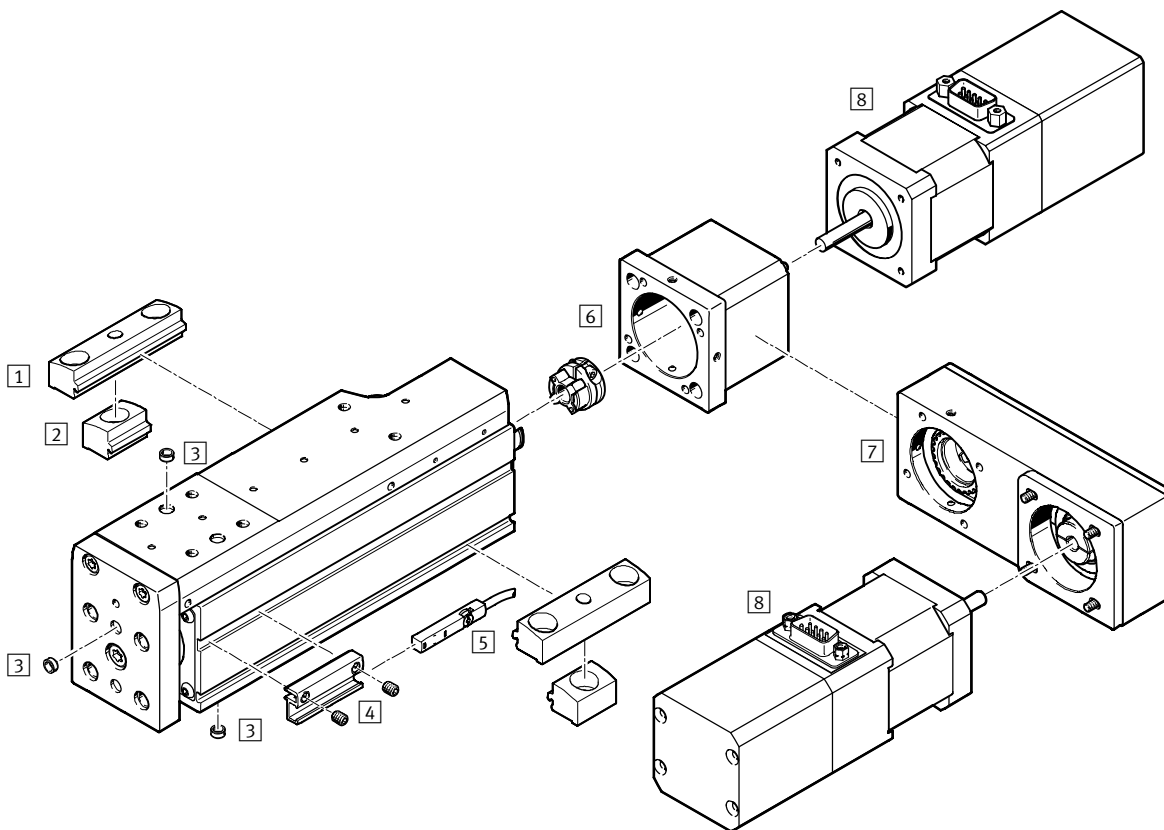
**Příklady použití**  
saně Mini EGSC-BS – otočný pohon ERMO



## Saně Mini EGSC-BS

přehled periferií

FESTO



| Příslušenství       |                                       |   |    |
|---------------------|---------------------------------------|---|----|
| typ/objednávací kód | popis                                 | → strana/internet   |    |
| 1                   | upevnění za profil<br>EAHF-L2-...-P   | k upevnění pohonu, ze strany za profil; dírou uprostřed lze upevnění za profil upevnit k montážní ploše | 22 |
| 2                   | upevnění za profil<br>EAHF-L2-...-P-S | k upevnění pohonu, ze strany za profil  | 21 |
| 3                   | středící kolíky/dutinky<br>ZBS, ZBH   | pro vystředění zátěže a namontovaných dílů  | 23 |
| 4                   | držáky čidel<br>EAPM-L2               | pro upevnění čidla na pohon; čidla lze upevnit pouze s držákem čidel                                    | 23 |
| 5                   | čidla<br>SMT-8M                       | magnetické čidlo do drážky T  | 23 |
| 6                   | axiální sady<br>EAMM-A                | pro axiální montáž motoru   | 19 |
| 7                   | paralelní sady<br>EAMM-U              | pro paralelní montáž motoru   | 20 |
| 8                   | motory<br>EMME-AS, EMMS-ST            | speciálně pro pohony přizpůsobené motory s brzdou nebo bez ní   | 19 |



## Saně Mini EGSC-BS

vysvětlení typového značení

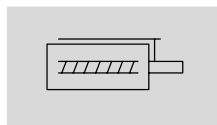
|                                  |   |   |    |   |    |   |    |   |     |   |     |
|----------------------------------|---|---|----|---|----|---|----|---|-----|---|-----|
|                                  | EGSC                                    | - | BS | - | KF | - | 45 | - | 100 | - | 10P |
| <b>typ</b>                       |   |   |    |   |    |   |    |   |     |   |     |
| EGSC                             | saně Mini                               |   |    |   |    |   |    |   |     |   |     |
| <b>druh pohonu</b>               |   |   |    |   |    |   |    |   |     |   |     |
| BS                               | vřeten s kuličkovým závitem             |   |    |   |    |   |    |   |     |   |     |
| <b>vedení</b>                    |   |   |    |   |    |   |    |   |     |   |     |
| KF                               | vedení v kuličkových oběžných pouzdrech |   |    |   |    |   |    |   |     |   |     |
| <b>velikost</b>                  |   |   |    |   |    |   |    |   |     |   |     |
| <b>zdvih [mm]</b>                |   |   |    |   |    |   |    |   |     |   |     |
| <b>stoupání vřetena [mm/ot.]</b> |   |   |    |   |    |   |    |   |     |   |     |



## Saně Mini EGSC-BS

technické údaje

FESTO

Funkce



-  velikost  
25 ... 60
-  délka zdvihu  
25 ... 200 mm



| Obecné technické údaje                         |   |                 |                           |                            |
|--|---|-----------------|---------------------------|----------------------------|
| velikost                                       | 25  | 32              | 45                        | 60                         |
| konstrukce                                     | elektrické saně Mini s kuličkovým závitem |                 |                           |                            |
| vedení   | vedení v kuličkových oběžných pouzdrech   |                 |                           |                            |
| montážní poloha                                | libovolná                                 |                 |                           |                            |
| pracovní zdvih [mm]                            | 25, 50, 75                                | 25, 50, 75, 100 | 25, 50, 75, 100, 125, 150 | 50, 75, 100, 125, 150, 200 |
| max. posuvová síla $F_x$ [N]                   | 20  | 60              | 120                       | 250                        |
| hnací moment při chodu naprázdno [Nm]          | 0,008                                     | 0,014           | 0,026                     | 0,069                      |
| malé rychlosti pohybu [m/s]                    | 0,05                                      | 0,05            | 0,05                      | 0,05                       |
| hnací moment při chodu naprázdno [Nm]          | 0,029                                     | 0,042           | 0,1                       | 0,306                      |
| maximální rychlosti [m/s]                      | 0,4                                       | 0,5             | 0,6                       | 0,6                        |
| max. přípustná radiální síla <sup>1)</sup> [N] | 30  | 75              | 180                       | 230                        |
| max. otáčky [1/min]                            | 4000                                      | 3750            | 3600                      | 3000                       |
| max. zrychlení [m/s <sup>2</sup> ]             | 15  |                 |                           |                            |
| opakovatelná přesnost [mm]                     | ±0,015                                    |                 |                           |                            |
| vůle při změně směru [mm]                      | ≤ 0,15                                    |                 |                           |                            |

1) na hnací hřídeli

| Provozní a okolní podmínky       |                                 |    |    |    |
|----------------------------------|---------------------------------|----|----|----|
| velikost                         | 25                              | 32 | 45 | 60 |
| teplota okolí <sup>1)</sup> [°C] | 0 ... +50                       |    |    |    |
| stupeň krytí                     | IP40                            |    |    |    |
| trvalá doba sepnutí [%]          | 100                             |    |    |    |
| interval údržby                  | mazivo na celou dobu životnosti |    |    |    |

1) Berte ohled na rozsah použití čidel.

| Hmotnosti [g]                                     |     |     |     |      |
|---|-----|-----|-----|------|
| velikost  | 25  | 32  | 45  | 60   |
| hmotnost výrobku při zdvihu 0 mm                  | 176 | 331 | 608 | 1555 |
| přírůstek hmotnosti na 10 mm zdvihu               | 19  | 30  | 63  | 196  |
| pohybující se hmotnost při zdvihu 0 mm            | 83  | 149 | 212 | 675  |
| přírůstek pohybující se hmotnosti na 10 mm zdvihu | 9   | 12  | 30  | 40   |

## Saně Mini EGSC-BS

technické údaje

| Vřetena  |          |    |    |    |    |
|----------|----------|----|----|----|----|
| velikost |          | 25 | 32 | 45 | 60 |
| průměr   | [mm]     | 6  | 8  | 10 | 12 |
| stoupání | [mm/ot.] | 6  | 8  | 10 | 12 |

| Momenty setrvačnosti        |                          |        |        |        |        |
|-----------------------------|--------------------------|--------|--------|--------|--------|
| velikost                    |                          | 25     | 32     | 45     | 60     |
| $J_0$                       | [kg cm <sup>2</sup> ]    | 0,0014 | 0,0062 | 0,0136 | 0,0839 |
| $J_H$ na metr zdvihu        | [kg cm <sup>2</sup> /m]  | 0,0150 | 0,0493 | 0,1361 | 0,2708 |
| $J_L$ na kg užitečné zátěže | [kg cm <sup>2</sup> /kg] | 0,0091 | 0,0162 | 0,0253 | 0,0365 |

Moment setrvačnosti  $J_{rot}$  rotující složky pohonu se vypočítá následovně:

$$J_{rot} = J_0 + J_H \times \text{pracovní zdvih [m]}$$

### Reference

Referenční pohyb lze provádět dvěma způsoby:

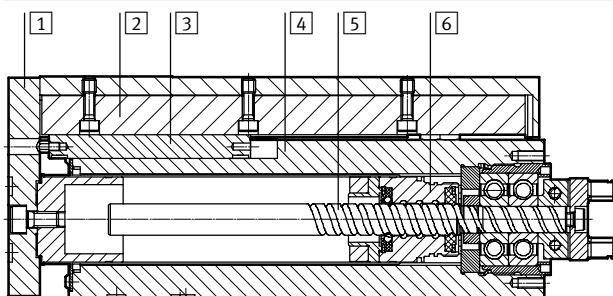
- proti pevnému dorazu
- přes referenční spínač

Přitom musíte dodržet následující hodnoty:

|  |       |                        |                        |                        |                        |
|--|-------|------------------------|------------------------|------------------------|------------------------|
| velikost                               |       | 25                     | 32                     | 45                     | 60                     |
| max. energie nárazu                    | [J]   | 0,005x10 <sup>-3</sup> | 0,009x10 <sup>-3</sup> | 0,014x10 <sup>-3</sup> | 0,044x10 <sup>-3</sup> |
| při max. rychlosti referenčního pohybu | [m/s] | 0,01                   |                        |                        |                        |

### Materiály

funkční řez



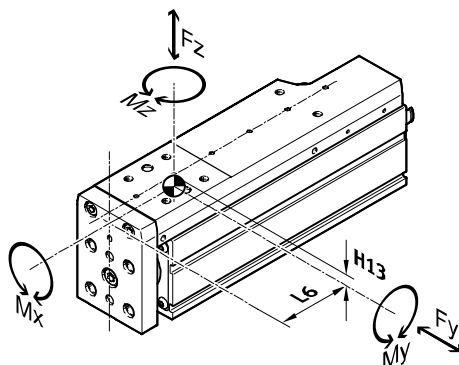
| Pohon |                        |  |
|-------|------------------------|--|
| 1     | posuvová deska         | tvárný legovaný hliník, eloxovaný                            |
| 2     | saně                   | tvárný legovaný hliník, eloxovaný                            |
| 3     | vodicí lišta           | ocel   |
| 4     | těleso                 | tvárný legovaný hliník, eloxovaný                            |
| 5     | vřeteno                | ocel   |
| 6     | matice vřetena         | ocel   |
|       | upozornění k materiálu | odpovídá RoHS<br>obsahuje látky LABS (bránící nanášení laků) |

# Saně Mini EGSC-BS

technické údaje

## Jmenovité hodnoty dynamického zatížení

Uvedené síly a momenty jsou vztaheny na střed vedení.  
V dynamickém provozu nesmějí být hodnoty překročeny.



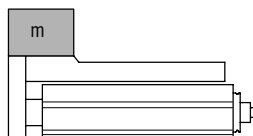
| Vzdálenost od středu vedení |      | 25   | 32   | 45   | 60   |
|-----------------------------|------|------|------|------|------|
| velikost                    |      |      |      |      |      |
| rozměr H13                  | [mm] | 7,3  | 7,9  | 10,2 | 15,9 |
| rozměr L6 <sup>1)</sup>     | [mm] | 25,1 | 31,8 | 37,3 | 53,4 |

1) Rozměr se vztahuje na polohu při zasunutých saních. Při polohách s vysunutými saněmi je nutně rozměr odpovídajícím způsobem změnit.

### 1 hmotnost na posuvové desce



### 2 hmotnost na saních



| Max. přípustné síly a momenty pro výpočet vedení, při životnosti 5x 10 <sup>6</sup> cyklů |      | 25  | 32  | 45   | 60   |
|---|------|-----|-----|------|------|
| 1 hmotnost na posuvové desce  |      |     |     |      |      |
| F <sub>y,max.</sub>   | [N]  | 669 | 991 | 1314 | 4937 |
| F <sub>z,max.</sub>   | [N]  | 669 | 991 | 1314 | 4937 |
| M <sub>x,max.</sub>   | [Nm] | 2,5 | 4,6 | 8,1  | 39,5 |
| M <sub>y,max.</sub>   | [Nm] | 0,6 | 0,8 | 2    | 6    |
| M <sub>z,max.</sub>   | [Nm] | 1,2 | 1,6 | 4    | 12   |
| 2 hmotnost na saních  |      |     |     |      |      |
| F <sub>y,max.</sub>   | [N]  | 669 | 991 | 1314 | 4937 |
| F <sub>z,max.</sub>   | [N]  | 669 | 991 | 1314 | 4937 |
| M <sub>x,max.</sub>   | [Nm] | 2,5 | 4,6 | 8,1  | 39,5 |
| M <sub>y,max.</sub>   | [Nm] | 2,1 | 3,2 | 7    | 43,1 |
| M <sub>z,max.</sub>   | [Nm] | 2,1 | 3,2 | 7    | 43,1 |

### upozornění

Pro životnost vedení 5x 10<sup>6</sup> cyklů musí být faktor zatížení, vycházející z maximálních přípustných sil a momentů při 5x 10<sup>6</sup> cyklech, menší než hodnota f<sub>v</sub> < 1.

Touto rovnicí lze vypočítat směrnou hodnotu.  
Pro přesný výpočet je k dispozici software pro návrh „PositioningDrives“ → [www.festo.com](http://www.festo.com)

Pokud na pohon působí více uvedených sil a momentů současně, musí být kromě uvedených maximálních hodnot zatížení dodržena ještě následující rovnice:

výpočet srovnávacího faktoru zatížení:

$$f_v = \frac{|F_{y,dyn}|}{F_{y,max}} + \frac{|F_{z,dyn}|}{F_{z,max}} + \frac{|M_{x,dyn}|}{M_{x,max}} + \frac{|M_{y,dyn}|}{M_{y,max}} + \frac{|M_{z,dyn}|}{M_{z,max}}$$

# Saně Mini EGSC-BS

technické údaje

## Výpočet životnosti

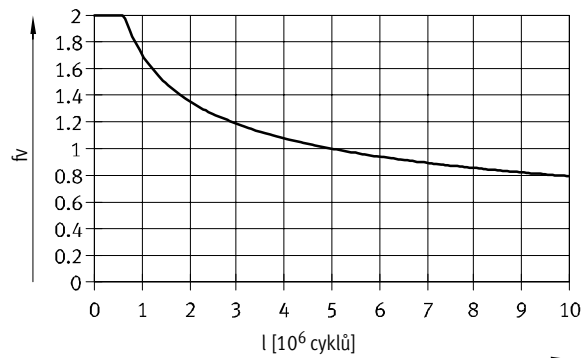
Životnost vedení závisí na zatížení. Životnost vedení lze odvodit z charakteristiky srovnávacího faktoru zatížení  $f_v$  ve vztahu k životnosti, viz následující diagram.

Toto schéma poskytuje pouze teoretickou hodnotu. Pokud je srovnávací faktor zatížení  $f_v$  vyšší než 1, je nezbytné konzultovat s místním zastoupením společnosti Festo.

### Srovnávací faktor zatížení $f_v$ ve vztahu k životnosti $l$

Příklad:

Budete pohybovat zátěží  $x$  kg. Z výpočtu podle uvedené rovnice (→ strana 12) dostaneme srovnávací faktor zatížení  $f_v$  1,5. Podle diagramu má vedení životnost cca  $1,5 \times 10^6$  cyklů. Snížením zrychlení se sníží hodnoty  $M_y$  a  $M_z$ . Pokud srovnávací faktor zatížení  $f_v$  klesne na hodnotu 1, životnost dosáhne  $5 \times 10^6$  cyklů.



### Porovnání hodnot zatížení při $5 \times 10^6$ cyklech s dynamickými silami a momenty vedení v kuličkových oběžných pouzdech

Hodnoty zatížení valivého vedení jsou normalizovány podle ISO a JIS pomocí dynamických a statických sil a momentů. Tyto síly a momenty vycházejí z očekávané životnosti systému vedení 100 km podle ISO či 50 km podle JIS. Protože hodnoty zatížení závisí na požadované životnosti, nelze max. přípustné síly a momenty při životnosti 5000 km srovnávat s dynamickými silami a momenty valivých vedení podle norem ISO/JIS.

Ke snadnému porovnání kapacity saní Mini EGSC s valivými vedeními uvádíme v následující tabulce teoreticky přípustné síly a momenty pro vypočtenou životnost 100 km. To odpovídá dynamickým silám a momentům podle ISO. Hodnoty pro životnost 100 km jsou zjištěny čistě výpočtem a slouží výhradně k porovnání dynamických sil a momentů podle ISO. Zatížení pohonů těmito silami je nepřipustné a může pohony poškodit.

### Max. přípustné síly a momenty při teoretické životnosti 100 km (pouze z pohledu vedení)

Použití: hmotnost na saních

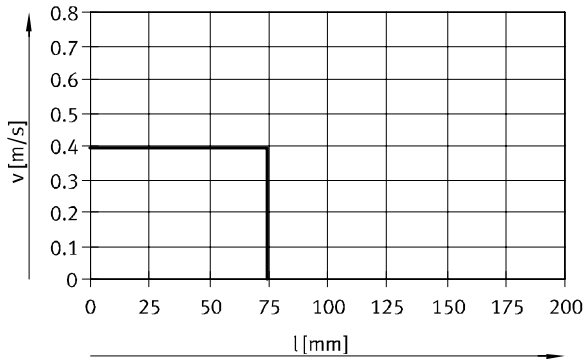
| velikost      |      | 25   | 32   | 45   | 60    |
|---------------|------|------|------|------|-------|
| $F_{y_{max}}$ | [N]  | 1310 | 2135 | 3240 | 13400 |
| $F_{z_{max}}$ | [N]  | 1310 | 2135 | 3240 | 13400 |
| $M_{x_{max}}$ | [Nm] | 5    | 10   | 20   | 107   |
| $M_{y_{max}}$ | [Nm] | 4    | 7    | 17   | 117   |
| $M_{z_{max}}$ | [Nm] | 4    | 7    | 17   | 117   |

# Saně Mini EGSC-BS

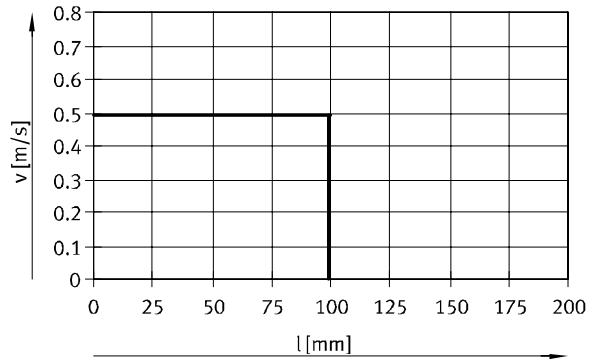
technické údaje

## Rychlost v v závislosti na zdvihu l

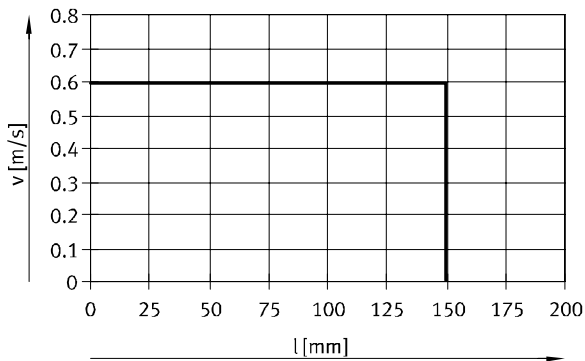
velikost 25



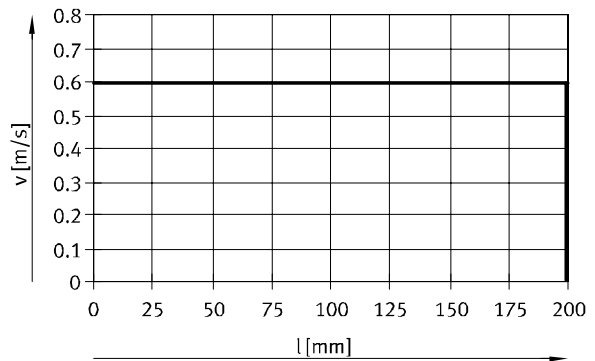
velikost 32



velikost 45

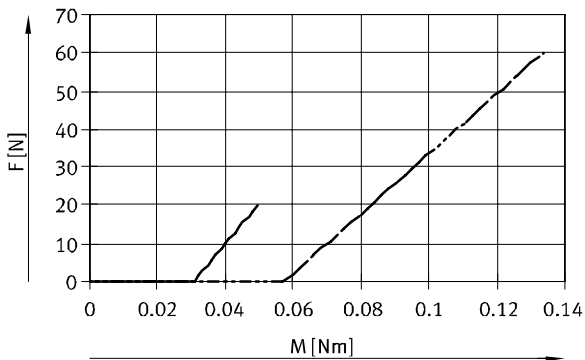


velikost 60

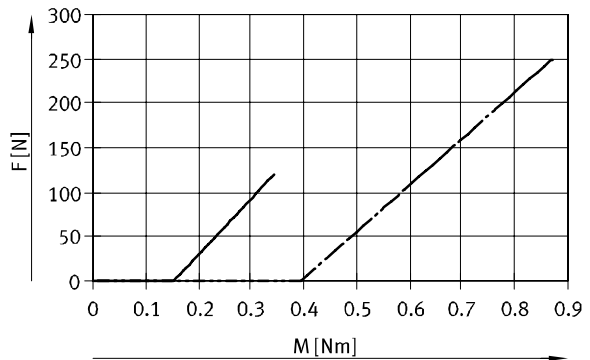


## Posuvová síla F v závislosti na vstupním momentu M

velikost 25/32



velikost 45/60



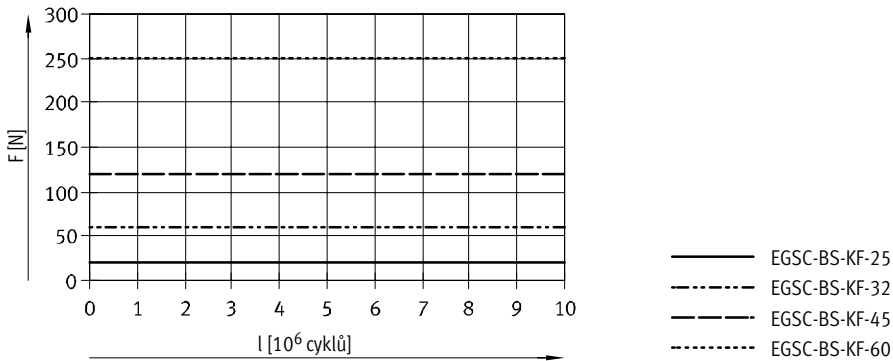
— EGSC-BS-KF-25  
 - - - EGSC-BS-KF-32

— EGSC-BS-KF-45  
 - - - EGSC-BS-KF-60

# Saně Mini EGSC-BS

technické údaje

## Posuvová síla F v závislosti na životnosti l



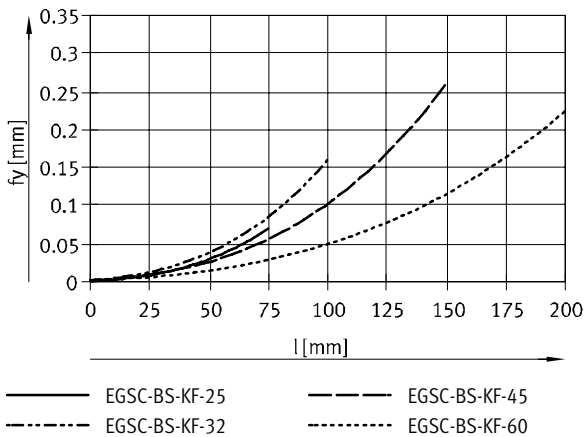
## Průhyb f na vodící liště v závislosti na zdvíhu l



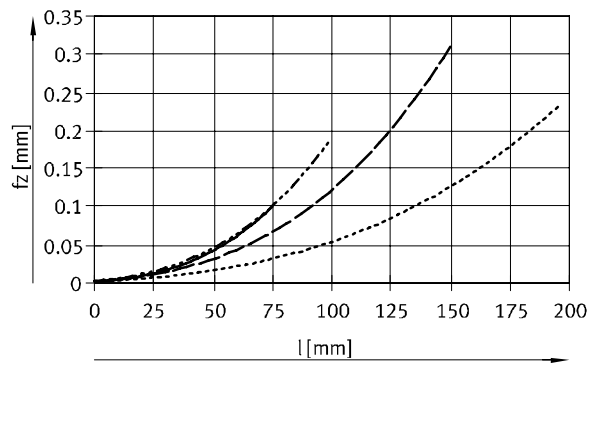
## Fy/Fz při kterých byla zjištěna charakteristika

EGSC-BS-KF-25: 10 N      EGSC-BS-KF-45: 10 N  
 EGSC-BS-KF-32: 10 N      EGSC-BS-KF-60: 10 N

## průhyb fy



## průhyb fz



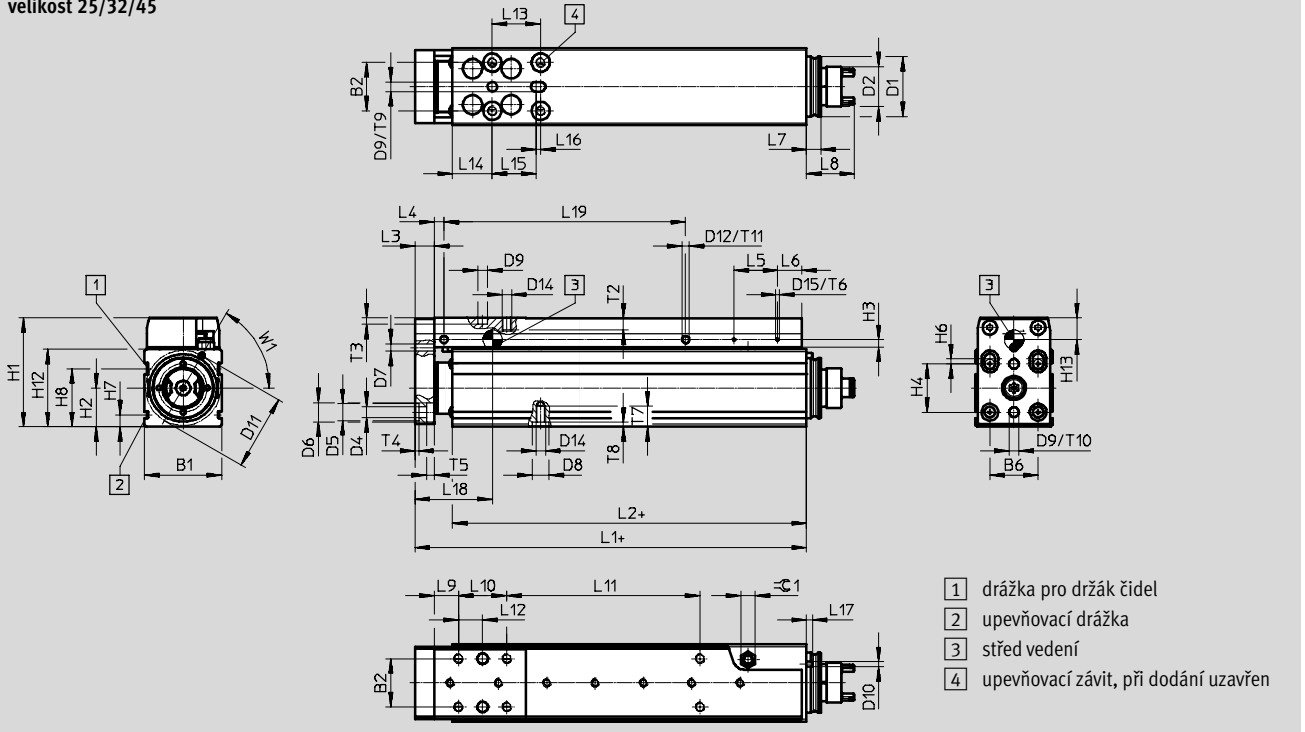
# Saně Mini EGSC-BS

technické údaje

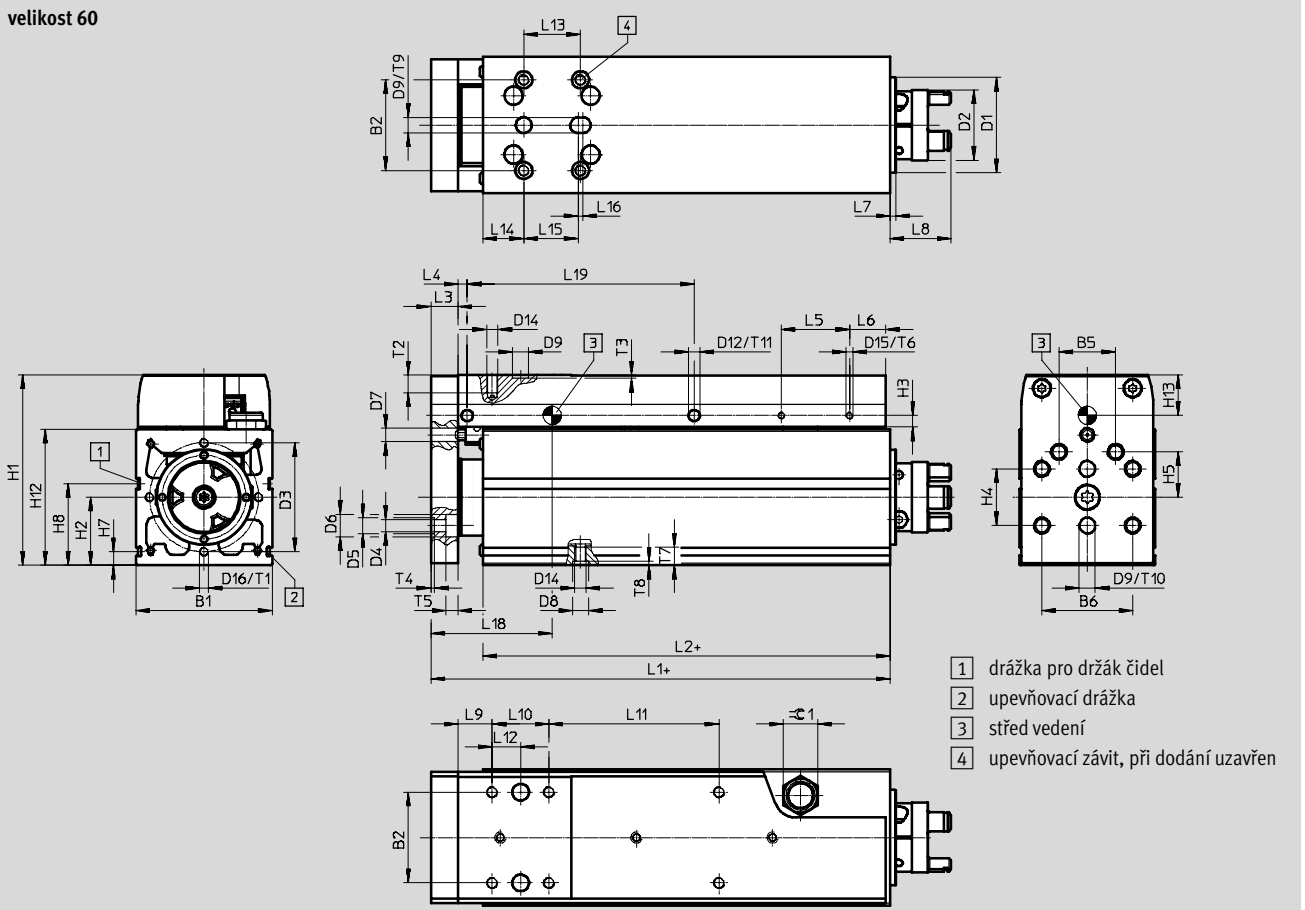
**Rozměry**

modely CAD ke stažení → [www.festo.com](http://www.festo.com)

velikost 25/32/45



velikost 60





# Saně Mini EGSC-BS

technické údaje

| velikost | B1<br>±0,15 | B2 | B5 | B6 | D1<br>∅ | D2<br>∅ | D3<br>∅ | D4<br>∅<br>H13 | D5<br>∅<br>H7 | D6<br>∅<br>H13 | D7<br>∅ | D8<br>∅<br>H7 | D9<br>∅<br>H8 | D10<br>∅ | D11<br>∅ |
|----------|-------------|----|----|----|---------|---------|---------|----------------|---------------|----------------|---------|---------------|---------------|----------|----------|
| 25       | 25          | 17 | -  | 17 | 20,5    | 11      | -       | 3,4            | 5             | 6              | 2,5     | 5             | 2             | 2        | 25       |
| 32       | 32          | 20 | -  | 20 | 25      | 16,5    | -       | 4,5            | 7             | 8              | 3       | 7             | 4             | 2        | 31       |
| 45       | 45          | 25 | -  | 25 | 32      | 16,5    | -       | 5,5            | 7             | 10             | 3       | 7             | 5             | 3        | 41       |
| 60       | 60          | 40 | 25 | 40 | 42      | 31      | 48      | 5,5            | 7             | 10             | 6       | 7             | 7             | -        | -        |

| velikost | D12<br>∅ | D13 | D14 | D15  | D16 | H1   | H2   | H3  | H4 | H5 | H6 | H7  | H8   | H12<br>±0,15 | H13  |
|----------|----------|-----|-----|------|-----|------|------|-----|----|----|----|-----|------|--------------|------|
| 25       | 3        | -   | M3  | M1,6 | -   | 36,5 | 12,5 | 2,5 | 17 | -  | -  | 4,9 | 20,5 | 25           | 7,6  |
| 32       | 3        | -   | M4  | M1,6 | -   | 45   | 16   | 3   | 20 | -  | 2  | 4,9 | 24   | 32           | 8,4  |
| 45       | 3        | -   | M5  | M2   | -   | 60,5 | 22,5 | 3   | 25 | -  | -  | 6,1 | 28,5 | 45           | 10,7 |
| 60       | 5        | M4  | M5  | M3   | M4  | 84   | 30   | 5   | 25 | 20 | -  | 6,1 | 36   | 60           | 16,4 |

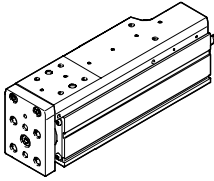
| velikost | L1    | L2   | L3<br>+0,2 | L4 | L5<br>±0,1 | L6 | L7  | L8   | L9 | L10 | L12  | L13 | L14  | L15  | L16 |
|----------|-------|------|------------|----|------------|----|-----|------|----|-----|------|-----|------|------|-----|
| 25       | 53,6  | 42   | 6          | 4  | 18         | 6  | 5   | 15   | 10 | 17  | 8,5  | 17  | 13,5 | 16,5 | 1   |
| 32       | 62    | 46,5 | 8          | 4  | 18         | 10 | 6   | 19,9 | 10 | 20  | 10   | 20  | 16,5 | 18   | 2   |
| 45       | 73,8  | 54,5 | 10         | 4  | 24         | 12 | 6   | 19,9 | 15 | 25  | 12,5 | 25  | 17,5 | 24   | 2   |
| 60       | 102,4 | 79,5 | 12         | 4  | 30         | 16 | 2,5 | 26,9 | 15 | 25  | 12,5 | 25  | 18   | 24   | 2   |

| velikost | L17 | L18  | T1 | T2  | T3<br>+0,1 | T4<br>+0,1 | T5  | T6 | T7  | T8<br>+0,1 | T9<br>+0,1 | T10<br>+0,1 | T11<br>-0,2 | W1  | ≈C 1 |
|----------|-----|------|----|-----|------------|------------|-----|----|-----|------------|------------|-------------|-------------|-----|------|
| 25       | 2,5 | 25,1 | -  | 4,5 | 2,6        | 1,3        | 3,2 | 2  | 6   | 1,3        | 2,1        | 3,1         | 2           | 60° | 6    |
| 32       | 2,5 | 31,8 | -  | 5   | 3,1        | 1,6        | 3,2 | 2  | 8,5 | 1,8        | 2,6        | 3,1         | 2,5         | 60° | 6    |
| 45       | 2   | 37,3 | -  | 6   | 1,3        | 1,6        | 5,4 | 4  | 7   | 1,8        | 1,3        | 1,3         | 5           | 60° | 12   |
| 60       | -   | 53,4 | 10 | 8   | 1,6        | 1,6        | 5,4 | 6  | 8   | 1,8        | 1,6        | 1,6         | 5           | -   | 15   |

| velikost | zdvih<br>[mm] | L19 | L11 |
|----------|---------------|-----|-----|
| 25       | 25            | 25  | 0   |
|          | 50            | 50  | 33  |
|          | 75            | 75  | 58  |
|          | 150           | 150 | 133 |
| 32       | 25            | 25  | 0   |
|          | 50            | 50  | 30  |
|          | 75            | 75  | 55  |
|          | 100           | 100 | 80  |
|          | 150           | 150 | 130 |
|          | 200           | 200 | 180 |
| 45       | 25            | 25  | 0   |
|          | 50            | 50  | 25  |
|          | 75            | 75  | 50  |
|          | 100           | 100 | 75  |
|          | 125           | 125 | 100 |
|          | 150           | 150 | 125 |
| 60       | 50            | 50  | 25  |
|          | 75            | 75  | 50  |
|          | 100           | 100 | 75  |
|          | 125           | 125 | 100 |
|          | 150           | 150 | 125 |
|          | 200           | 200 | 175 |

## Saně Mini EGSC-BS

technické údaje

| Údaje pro objednávky  |          |                  |                |                       |                       |
|---|----------|------------------|----------------|-----------------------|-----------------------|
|   | velikost | stoupání vřetena | zdvih          | č. dílu               | typ                   |
|  | 25       | 6                | 25             | <b>8048310</b>        | EGSC-BS-KF-25-25-6P   |
|   |          |                  | 50             | <b>8048311</b>        | EGSC-BS-KF-25-50-6P   |
|   |          |                  | 75             | <b>8061280</b>        | EGSC-BS-KF-25-75-6P   |
|   | 32       | 8                | 25             | <b>8048306</b>        | EGSC-BS-KF-32-25-8P   |
|   |          |                  | 50             | <b>8048307</b>        | EGSC-BS-KF-32-50-8P   |
|   |          |                  | 75             | <b>8048308</b>        | EGSC-BS-KF-32-75-8P   |
|   |          |                  | 100            | <b>4356032</b>        | EGSC-BS-KF-32-100-8P  |
|   | 45       | 10               | 25             | <b>8048300</b>        | EGSC-BS-KF-45-25-10P  |
|   |          |                  | 50             | <b>8048301</b>        | EGSC-BS-KF-45-50-10P  |
|   |          |                  | 75             | <b>8048302</b>        | EGSC-BS-KF-45-75-10P  |
|   |          |                  | 100            | <b>4022926</b>        | EGSC-BS-KF-45-100-10P |
|   |          |                  | 125            | <b>8048303</b>        | EGSC-BS-KF-45-125-10P |
|   |          |                  | 150            | <b>8048304</b>        | EGSC-BS-KF-45-150-10P |
|   | 60       | 12               | 50             | <b>8048362</b>        | EGSC-BS-KF-60-50-12P  |
|   |          |                  | 75             | <b>8048363</b>        | EGSC-BS-KF-60-75-12P  |
| 100   |          |                  | <b>4356469</b> | EGSC-BS-KF-60-100-12P |                       |
| 125   |          |                  | <b>8048364</b> | EGSC-BS-KF-60-125-12P |                       |
| 150   |          |                  | <b>8048365</b> | EGSC-BS-KF-60-150-12P |                       |
| 200   |          |                  | <b>8048366</b> | EGSC-BS-KF-60-200-12P |                       |

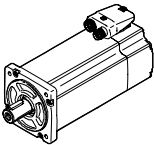
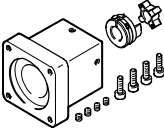
## Saně Mini EGSC-BS

příslušenství

 upozornění

V závislosti na kombinaci motoru a pohonu je možné, že nebude dosažena maximální posuvová síla pohonu.

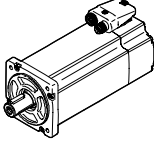
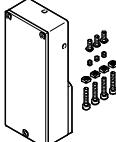
Při použití paralelních sad musíte vzít v úvahu případný moment sady při chodu naprázdno.

| Přípustné kombinace pohonů a motorů s axiální sadou – bez převodovky              |   | technické údaje → internet: eamm-a |
|---|---|------------------------------------|
| motor <sup>1)</sup>   | axiální sada  |                                    |
|  |  |                                    |
| typ   | č. dílu   | typ                                |
| <b>EGSC-25</b>  |   |                                    |
| s krokovým motorem  |   |                                    |
| <b>EMMS-ST-28-...</b>   | <b>4505258</b>  | <b>EAMM-A-V20-28A</b>              |
| <b>EGSC-32</b>  |   |                                    |
| se servomotorem   |   |                                    |
| <b>EMME-AS-40-...</b>   | <b>4491059</b>  | <b>EAMM-A-V25-40P</b>              |
| s krokovým motorem  |   |                                    |
| <b>EMMS-ST-42-...</b>   | <b>4582608</b>  | <b>EAMM-A-V25-42A</b>              |
| <b>EGSC-45</b>  |   |                                    |
| se servomotorem   |   |                                    |
| <b>EMME-AS-40-...</b>   | <b>4595742</b>  | <b>EAMM-A-V32-40P</b>              |
| s krokovým motorem  |   |                                    |
| <b>EMMS-ST-42-...</b>   | <b>4281142</b>  | <b>EAMM-A-V32-42A</b>              |
| <b>EGSC-60</b>  |   |                                    |
| se servomotorem   |   |                                    |
| <b>EMME-AS-60-...</b>   | <b>4133487</b>  | <b>EAMM-A-T42-60P</b>              |
| s krokovým motorem  |   |                                    |
| <b>EMMS-ST-57-...</b>   | <b>4327034</b>  | <b>EAMM-A-T42-57A</b>              |

1) vstupní točivý moment nesmí být větší než max. přípustný přenášený točivý moment axiální sady

# Saně Mini EGSC-BS

příslušenství

| Přípustné kombinace pohonů a motorů s paralelní sadou                             |   | technické údaje → internet: eamm-u   |  |
|---|---|--|--|
| motor/převodovka <sup>1)</sup>  | paralelní sada  |  |  |
|  |  | <ul style="list-style-type: none"> <li>• sadu lze namontovat ve všech směrech</li> <li>• použít v kombinaci s motory jiných výrobců na vyžádání</li> </ul> |  |
| typ   | č. dílu   | typ  |  |
| <b>EGSC-25</b>  |   |  |  |
| s krokovým motorem  |   |  |  |
| <b>EMMS-ST-28-...</b>   | <b>4767125</b>  | <b>EAMM-U-30-V20-28A-44</b>  |  |
| <b>EGSC-32</b>  |   |  |  |
| se servomotorem   |   |  |  |
| <b>EMME-AS-40-...</b>   | <b>4782056</b>  | <b>EAMM-U-45-V25-40P-63</b>  |  |
| s krokovým motorem  |   |  |  |
| <b>EMMS-ST-42-...</b>   | <b>4825645</b>  | <b>EAMM-U-45-V25-42A-63</b>  |  |
| <b>EGSC-45</b>  |   |  |  |
| se servomotorem   |   |  |  |
| <b>EMME-AS-40-...</b>   | <b>4718297</b>  | <b>EAMM-U-45-V32-40P-63</b>  |  |
| s krokovým motorem  |   |  |  |
| <b>EMMS-ST-42-...</b>   | <b>4280674</b>  | <b>EAMM-U-45-V32-42A-63</b>  |  |
| <b>EGSC-60</b>  |   |  |  |
| se servomotorem   |   |  |  |
| <b>EMME-AS-60-...</b>   | <b>4784301</b>  | <b>EAMM-U-65-T42-60P-87</b>  |  |
| s krokovým motorem  |   |  |  |
| <b>EMMS-ST-57-...</b>   | <b>4331535</b>  | <b>EAMM-U-65-T42-57A-87</b>  |  |

1) vstupní točivý moment nesmí být větší než max. přípustný točivý moment přenášený paralelní sadou

## Saně Mini EGSC-BS

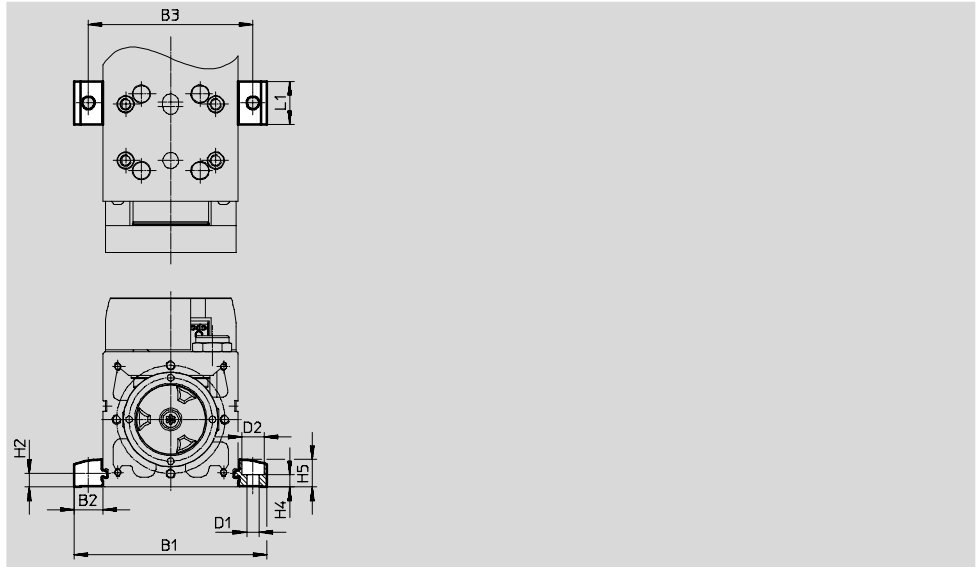
příslušenství

### Upevnění za profil EAHF-L2-...-P-S

materiál:

tvárný legovaný hliník, eloxovaný  
odpovídá RoHS

- k upevnění saní, ze strany za profil



| Rozměry a údaje pro objednávky |      |      |    |                |                |     |
|--------------------------------|------|------|----|----------------|----------------|-----|
| pro velikost                   | B1   | B2   | B3 | D1<br>Ø<br>H13 | D2<br>Ø<br>H13 | H2  |
| 25                             | 44,4 | 9,7  | 35 | 4,5            | 8              | 4,9 |
| 32                             | 51,4 | 9,7  | 42 | 4,5            | 8              | 4,9 |
| 45                             | 70,6 | 12,8 | 58 | 5,5            | 10             | 6,1 |
| 60                             | 85,6 | 12,8 | 73 | 5,5            | 10             | 6,1 |

| pro velikost | H4<br>±0,1 | H5   | L1 | hmotnost<br>[g] | č. dílu | typ            |
|--------------|------------|------|----|-----------------|---------|----------------|
| 25           | 4,2        | 9    | 19 | 4               | 5183153 | EAHF-L2-25-P-S |
| 32           | 4,2        | 9    | 19 | 4               | 5183153 | EAHF-L2-25-P-S |
| 45           | 5,5        | 12,2 | 19 | 6               | 5184133 | EAHF-L2-45-P-S |
| 60           | 5,5        | 12,2 | 19 | 6               | 5184133 | EAHF-L2-45-P-S |

## Saně Mini EGSC-BS

příslušenství

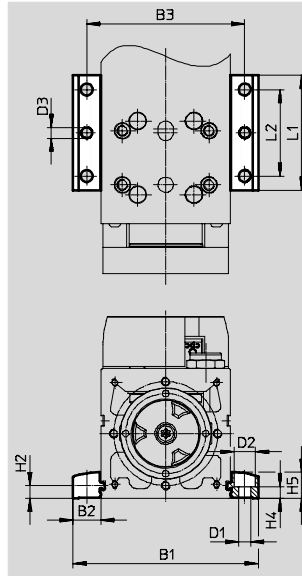
**FESTO**

### Upevnění za profil EAHF-L2-...-P

materiál:

tvárný legovaný hliník, eloxovaný  
odpovídá RoHS

- k upevnění saní, ze strany za profil;  
dírou uprostřed lze upevnění za profil upevnit k montážní ploše



| Rozměry a údaje pro objednávky |      |      |    |                |                |         |     |
|--------------------------------|------|------|----|----------------|----------------|---------|-----|
| pro velikost                   | B1   | B2   | B3 | D1<br>Ø<br>H13 | D2<br>Ø<br>H13 | D3<br>Ø | H2  |
| 25                             | 44,4 | 9,7  | 35 | 4,5            | 8              | 4       | 4,9 |
| 32                             | 51,4 | 9,7  | 42 | 4,5            | 8              | 4       | 4,9 |
| 45                             | 70,6 | 12,8 | 58 | 5,5            | 10             | 5       | 6,1 |
| 60                             | 85,6 | 12,8 | 73 | 5,5            | 10             | 5       | 6,1 |

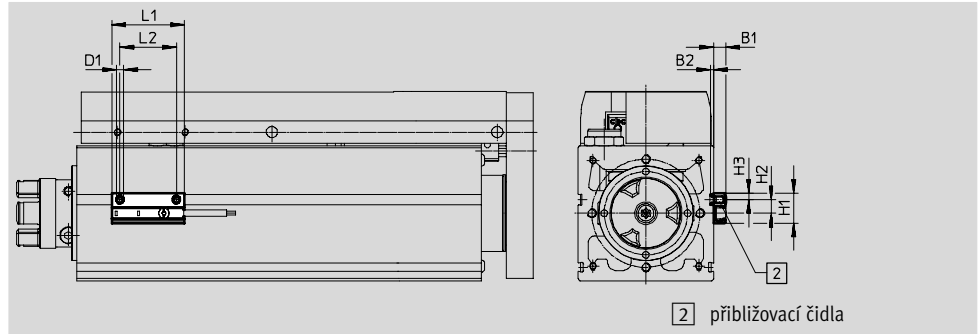
| pro velikost | H4<br>±0,1 | H5   | L1 | L2 | hmotnost<br>[g] | č. dílu | typ          |
|--------------|------------|------|----|----|-----------------|---------|--------------|
| 25           | 4,2        | 9    | 53 | 40 | 19              | 4835684 | EAHF-L2-25-P |
| 32           | 4,2        | 9    | 53 | 40 | 19              | 4835684 | EAHF-L2-25-P |
| 45           | 5,5        | 12,2 | 53 | 40 | 35              | 4835728 | EAHF-L2-45-P |
| 60           | 5,5        | 12,2 | 53 | 40 | 35              | 4835728 | EAHF-L2-45-P |

# Saně Mini EGSC-BS

příslušenství

## Držáky čidel EAPM-L2

materiál:  
tvárný legovaný hliník, eloxovaný  
odpovídá RoHS

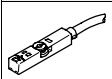
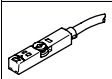


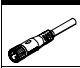

| Rozměry a údaje pro objednávky |     |     |    |      |    |
|--------------------------------|-----|-----|----|------|----|
| pro velikost                   | B1  | B2  | D1 | H1   | H2 |
| 25, 32, 45, 60                 | 5,5 | 1,3 | M4 | 13,4 | 6  |

| pro velikost   | H3 | L1 | L2 | hmotnost [g] | č. dílu | typ        |
|----------------|----|----|----|--------------|---------|------------|
| 25, 32, 45, 60 | 3  | 32 | 25 | 4            | 4759852 | EAPM-L2-SH |

| Údaje pro objednávky – středící dutinky   |              |                            |         |       |                  |
|---|--------------|----------------------------|---------|-------|------------------|
|   | pro velikost | popis                      | č. dílu | typ   | PE <sup>1)</sup> |
|  | 25           | pro saně a posuvovou desku | 150928  | ZBS-5 | 10               |
|   | 32, 45, 60   |                            | 186717  | ZBH-7 |                  |

1) množství v balení

| Údaje pro objednávky – čidla do drážky T, polovodičová                              |   |                |                       |                  |         | technické údaje → internet: smt |  |
|---|---|----------------|-----------------------|------------------|---------|---------------------------------|--|
|   | upevnění  | spínací výstup | elektrické připojení  | délka kabelu [m] | č. dílu | typ                             |  |
| <b>spínací</b>  |   |                |                       |                  |         |                                 |  |
|  | lze shora nasadit do drážky, vestavné do profilu válce, krátký tvar | PNP            | kabel, 3 vodiče       | 2,5              | 574335  | SMT-8M-A-PS-24V-E-2,5-OE        |  |
|   |   |                | konektor M8x1, 3 piny | 0,3              | 574334  | SMT-8M-A-PS-24V-E-0,3-M8D       |  |
| <b>rozpínací</b>  |   |                |                       |                  |         |                                 |  |
|  | lze shora nasadit do drážky, vestavné do profilu válce, krátký tvar | PNP            | kabel, 3 vodiče       | 7,5              | 574340  | SMT-8M-A-PO-24V-E-2,5-OE        |  |

| Údaje pro objednávky – spojovací kabely   |                              |                                     |                  |         |                     | technické údaje → internet: nebu |  |
|---|------------------------------|-------------------------------------|------------------|---------|---------------------|----------------------------------|--|
|   | elektrické připojení vlevo   | elektrické připojení vpravo         | délka kabelu [m] | č. dílu | typ                 |                                  |  |
|  | přímá zásuvka, M8x1, 3 piny  | kabel, volné konce vodičů, 3 vodiče | 2,5              | 541333  | NEBU-M8G3-K-2.5-LE3 |                                  |  |
|   |                              |                                     | 5                | 541334  | NEBU-M8G3-K-5-LE3   |                                  |  |
|  | úhlová zásuvka, M8x1, 3 piny | kabel, volné konce vodičů, 3 vodiče | 2,5              | 541338  | NEBU-M8W3-K-2.5-LE3 |                                  |  |
|   |                              |                                     | 5                | 541341  | NEBU-M8W3-K-5-LE3   |                                  |  |