

Válce dle norem DSBG, ISO 15552

FESTO



Válce dle norem DSBG, ISO 15552

technické údaje

FESTO

Všeobecné údaje



DIN



- Válce dle norem ISO 15552 (odpovídá zrušeným normám ISO 6431, DIN ISO 6431, VDMA 24 562, NF E 49 003.1 a UNI 10290)

- robustní provedení se svorníky
- dvojčinné pohony
- pro bezdotykové snímání poloh
- EX4: k použití v prostoru s nebezpečím výbuchu
- rozsáhlé příslušenství dovoluje řešení pro téměř všechny montážní situace

- dva volitelné druhy tlumení:
 - tlumení P: pružné dorazy na obou stranách
 - tlumení PPV: nastavitelné pneumatické tlumení na obou stranách

- ze stavebnice lze sestavovat individuální varianty
- přizpůsobivost díky mnoha možnostem

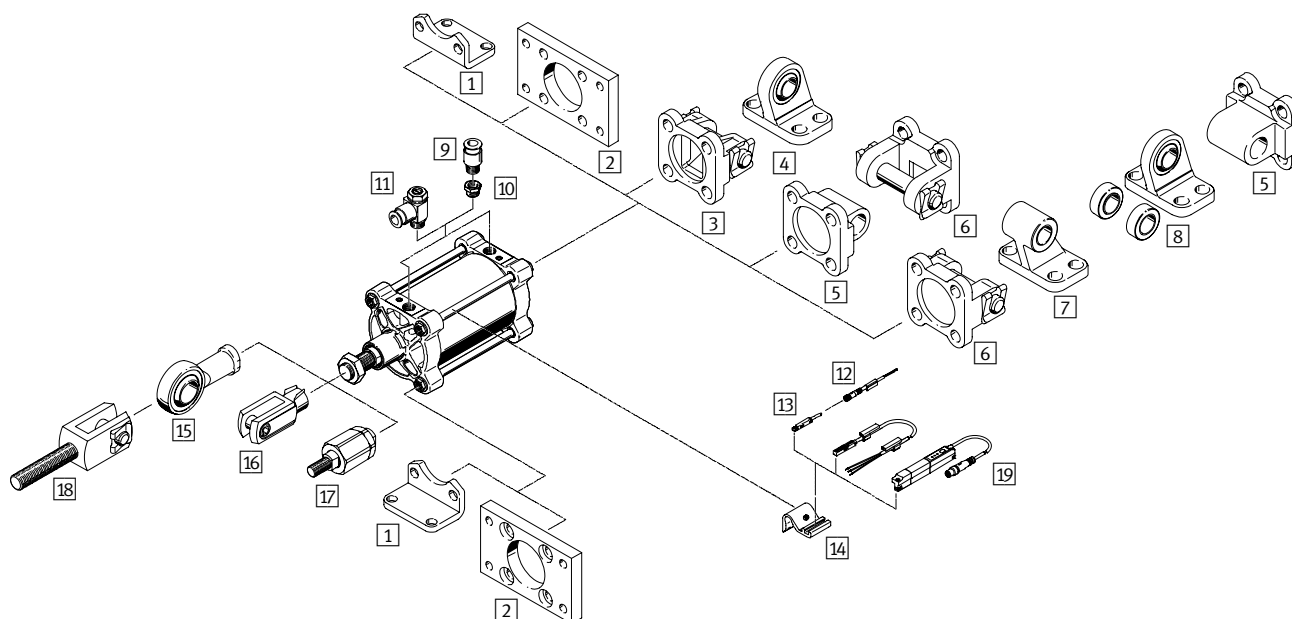
Varianty ze stavebnice výrobků

symbol	technické údaje	popis
	T průchozí pístnice	pro oboustrannou práci, stejná síla při pohybu vpřed i vzad, pro připevnění vnějších dorazů
	R3 zvýšená odolnost korozi	všechny vnější plochy válce splňují třídu odolnosti korozi 3 dle normy Festo 940 070, pístnice je z oceli odolné korozi a kyselinám
	T1 těsnění do vyšších teplot	rozsah teploty 0 ... +120 °C
	T4 těsnění do vyšších teplot	rozsah teploty 0 ... +150 °C
	...E prodloužená pístnice	1 ... 500 mm
	...L prodloužený závit na pístnici	1 ... 100 mm
	M36 závit na pístnici	provedení se závitem na pístnici M36 (standard: jemný závit M36x2)
	M42 závit na pístnici	provedení se závitem na pístnici M42 (standard: jemný závit M42x2)
	M48 závit na pístnici	provedení se závitem na pístnici M48 (standard: jemný závit M48x2)
	A6 varianty stíracího kroužku	kovový stírací kroužek: válec má tvrdě pochromovanou pístnici a kovový stírací kroužek, který stírá pevné částečky, které uvíznou na pístnici (např. jiskry při sváření), použití například ve svářecích automatech
	V středové kyvné upevnění	<ul style="list-style-type: none"> • pro Ø pístu 160, 200 • kyvné upevnění, uchyceno uprostřed mezi víky válce • polohu lze kdykoli posunout
	...Y poloha upevnění kyvného čepu	<ul style="list-style-type: none"> • pro Ø pístu 250, 320 • kyvné upevnění, v libovolném místě, sešroubováno a tvarově spojeno • polohu nelze dodatečně měnit
	B integrované montážní distance	<ul style="list-style-type: none"> • B1: na obou stranách • B2: na předním víku • B3: na zadním víku

Válce dle norem DSBG, ISO 15552

přehled periférií

FESTO



Upevňovací prvky a příslušenství				
	pro Ø	popis	→ strana/ internet	
1	160 ... 320	patková upevnění HNG	pro přední a zadní víko, odpovídá MS1 dle ISO 15552	15
2	160 ... 320	přírubová upevnění FNG	pro přední a zadní víko, odpovídá MF1/MF2 dle ISO 15552	15
3	160, 200	kyvné příruby SNG	pro zadní víko	16
4	160, 200	ložisková tělesa LSNG	se sférickým uložením	18
5	160, 200	kyvné příruby SNGL	pro zadní víko, odpovídá MP2 dle ISO 15552	17
6	160 ... 320	kyvné příruby SGNB	pro zadní víko, odpovídá MP2 dle ISO 15552	16
7	160 ... 320	ložisková tělesa LN/LNG	pro kyvnou přírubu SGNB	18
8	160 ... 320	ložisková tělesa LSN	se sférickým uložením	18
9	160, 200	šroubení s nástrčnou koncovkou QS	pro připojení hadic na stlačený vzduch s tolerovaným vnějším průměrem	18
10	160, 200	redukce NPFC	k připojení šroubení QS se závitem G1½ na válec se závitem G3/4	18
	250, 320	redukce D	k připojení šroubení QS se závitem G1½ na válec se závitem G1	
11	160, 200	jednosměrné škrtkové ventily GRLA	pro regulaci rychlosti	grla
12	160 ... 320	spojovací kabel NEBU	-	19
13	160 ... 320	magnetická čidla SME/SMT-8	pro snímání poloh pístu	19
14	160 ... 320	držáky čidel DASP	pro přibližovací čidla SME/SMT-8	20
15	160 ... 320	kloubové hlavice SGS	se sférickým uložením	18
16	160 ... 320	vidlicové koncovky SG	umožňují kyvný pohyb válce v jedné rovině	18
17	160, 200	pružné spojky FK	pro vyrovnávání radiálních a úhlových odchylek	18
18	160, 200	vidlicové koncovky SGA	ve spojení s kloubovou hlavicí SGS je určena ke sférickému spojování válců	18
19	160, 200	snímače polohy SDAT	- spojitě snímá polohu pístu - má analogový výstup	20
-	160 ... 320	ložisková tělesa LNZG	k upevnění válce v kombinaci se středovým kyvným upevněním či upevněním za kyvné čepy	17

Válce dle norem DSBG, ISO 15552

typové značení

FESTO

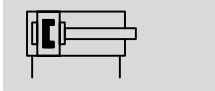
	DSBG	-		-	160	-	50	-		-	PPV		A
typ													
dvojčinný pohon													
DSBG	válce dle norem												
středové kyvné upevnění													
-	bez												
V	uchyceno uprostřed												
Ø pístu [mm]													
zdvih [mm]													
druh pístnice													
-	jednostranná												
T	průchozí												
tlumení													
P	pružné dorazy na obou stranách												
PPV	nastavitelné pneumatické tlumení na obou stranách												
indikace poloh													
A	čidly na válce (objednávají se odděleně)												

Válce dle norem DSBG, ISO 15552

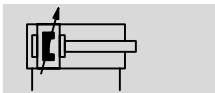
technické údaje

FESTO

funkce
tlumení P



tlumení PPV



DIN



- - průměr
160 ... 320 mm

- - délka zdvihu
1 ... 2700 mm

- - www.festo.com

- - servis oprav



Obecné technické údaje					
Ø pístu		160	200	250	320
konstrukce		píst / pístnice / trubka válce			
princíp		dvojčinný			
připojení pneumatiky		G¼	G¼	G1	G1
zdvih ¹⁾					
DSBG-...	[mm]	1 ... 2700		1 ... 2250	
DSBG-...-...E	[mm]	1 ... 2000			
DSBG-...-...L	[mm]	1 ... 2000			
tlumení					
DSBG-...-P		pružné dorazy na obou stranách			
DSBG-...-PPV		nastavitelné pneumatické tlumení na obou stranách			
délka tlumení	[mm]	48		55	65
indikace poloh		pro čidla			
upevnění		vnitřním závitem / příslušenstvím			
montážní poloha		libovolná			

1) v kombinaci se snímáním polohy je minimální zdvih 10 mm

Provozní a okolní podmínky	
provozní médium	stlačený vzduch dle normy ISO 8573-1:2010 [7:4:4]
upozornění k provoznímu/řídícímu médiu	mazaný provoz je možný (od mazání pak již nelze upustit!)
provozní tlak	[bar] 0,6 ... 10
teplota okolí ¹⁾	
DSBG-...	[°C] -20 ... +80
DSBG-...-T1	[°C] 0 ... +120
DSBG-...-T4	[°C] 0 ... +150
DSBG-...-EX4	[°C] -20 ... +60
odolnost korozi KBK	
DSBG-...	2 ²⁾
DSBG-...-R3	3 ³⁾

1) Berte ohled na rozsah použití čidel.

2) Třída odolnosti korozi 2 dle normy Festo 940 070:

konstrukční díly s mírnějšími nároky na odolnost korozi. Vnější viditelné části s požadavky především na vzhled povrchu, který je vystaven přímému kontaktu s okolní pro průmysl běžnou atmosférou, respektive látkami, jako jsou chladicí látky a maziva.

3) Třída odolnosti korozi 3 dle normy Festo 940 070:

konstrukční díly s přísnými nároky na odolnost korozi. Vnější viditelné části s přímým kontaktem s okolní pro průmysl běžnou atmosférou respektive látkami, jako jsou ředidla a čisticí prostředky, s požadavky především na funkci povrchu.

Válce dle norem DSBG, ISO 15552

technické údaje

FESTO

ATEX ¹⁾	
teplota okolí Ex	-20 °C ≤ Ta ≤ +60 °C
značka CE (viz prohlášení o shodě)	dle směrnice EU pro ochranu proti výbuchu (ATEX)
kategorie ATEX pro plyn	II 2G
ochrana proti zapálení a výbuchu plynu	c T4
kategorie ATEX pro prach	II 2D
ochrana proti zapálení a výbuchu prachu	c T120°C

1) Dbejte na certifikáty ATEX vztahující se na příslušenství.

Síly [N] a energie nárazu [J]				
Ø pístu	160	200	250	320
teoretická síla při 6 barech, pohyb vpřed	12064	18850	29452	48255
teoretická síla při 6 barech, pohyb vzad	11310	18096	28274	46385
max. energie nárazu v koncových polohách				
DSBG-...	3,3	4,8	7,2	12,6
DSBG-...-T1/-T4	2,3	4	4,2	6

přípustná rychlost nárazu:
$$v_{\text{příp.}} = \sqrt{\frac{2 \times E_{\text{příp.}}}{m_{\text{vlastní}} + m_{\text{zátěž}}}}$$

maximální přípustná hmotnost:
$$m_{\text{zátěž}} = \frac{2 \times E_{\text{příp.}}}{v^2} - m_{\text{vlastní}}$$

$v_{\text{příp.}}$ přípustná rychlost nárazu
 $E_{\text{příp.}}$ max. energie nárazu
 $m_{\text{vlastní}}$ pohybující se hmotnost (pohon)
 $m_{\text{zátěž}}$ pohybující se užitečná zátěž

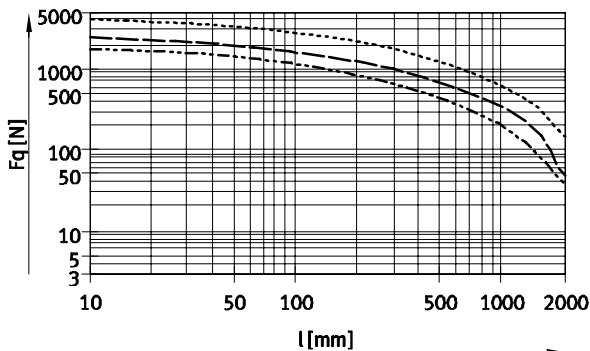
Hmotnosti [g]				
Ø pístu	160	200	250	320
DSBG-...				
hmotnost výrobku při zdvíhu 0 mm	11751	15493	29313	50231
přírůstek hmotnosti na 10 mm zdvíhu	208	246	384	623
pohybující se hmotnost při zdvíhu 0 mm	4292	5348	9978	16912
přírůstek pohybující se hmotnosti na 10 mm zdvíhu	97	97	157	249
DSBG-...-T				
hmotnost výrobku při zdvíhu 0 mm	13487	17356	31979	54775
přírůstek hmotnosti na 10 mm zdvíhu	304	343	541	872
pohybující se hmotnost při zdvíhu 0 mm	6028	7210	12643	21455
přírůstek pohybující se hmotnosti na 10 mm zdvíhu	194	194	314	499

Válce dle norem DSBG, ISO 15552

technické údaje

FESTO

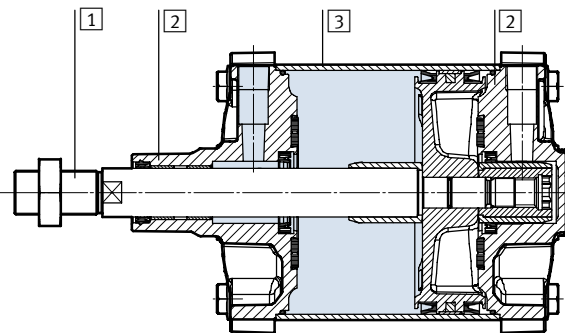
Max. příčná síla F_q v závislosti na zdvihu l



- Ø 160/200
- Ø 250
- Ø 320

Materiály

funkční řez



válce dle norem

1	pístnice, svorník	
	DSBG-...	silně legovaná ocel
	DSBG-...-R3	silně legovaná ocel, nerezová
	DSBG-...-A6	tvrdě chromovaná zušlechťená ocel
2	víko	hliníkový tlakový odlitek, potažený
3	trubka válce	tvárný legovaný hliník, eloxovaný
-	těsnění pístnice	
	DSBG-...	NBR
	DSBG-...-T1/-T4	FPM
	stírací kroužek na pístnici	
	DSBG-...-A6	CuZn
	těsnění tlumení	
	DSBG-...	PUR
	DSBG-...-T1/-T4	FPM
	příst tlumení	
	DSBG-...	POM
	DSBG-...-T1/-T4	tvárný legovaný hliník
	upozornění k materiálu	
	DSBG-...	odpovídá RoHS
	DSBG-...-T4	obsahuje látky LABS (bránící nanášení laků)

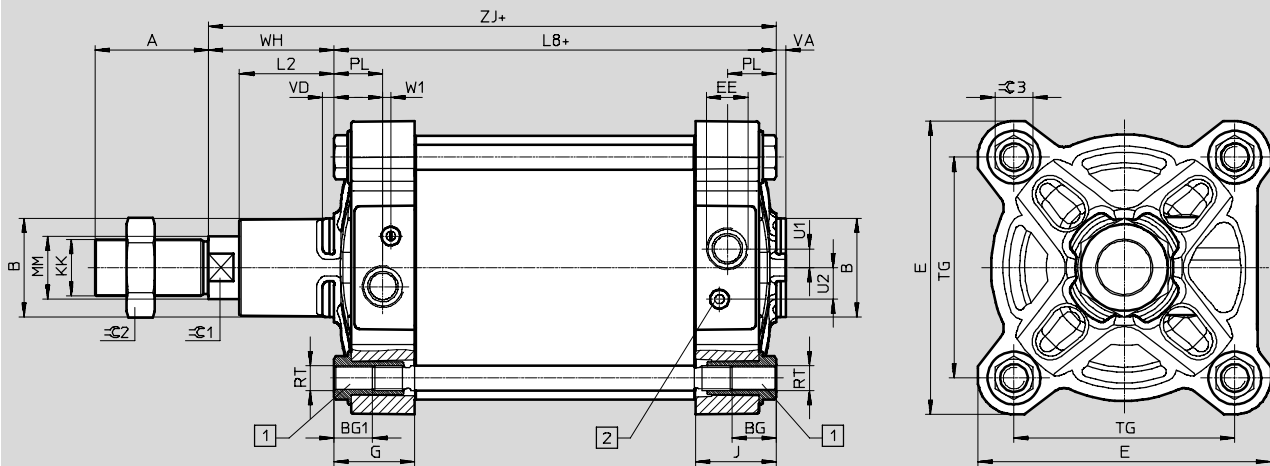
Válce dle norem DSBG, ISO 15552

technické údaje

FESTO

Rozměry

modely CAD ke stažení → www.festo.com



+ = přičíst zdvih

1 speciální vnější šestihřanná matice s vnitřním závitem pro upevňovací prvky

2 seřizovací šroub pro nastavitelné tlumení v koncové poloze (PPV)

Ø	A	B	BG	BG1	E	EE	G	J
[mm]	-0,5	Ø d11	min.	±0,5	±0,9			
160	72	65	24	25	186	G¾	52	52
200	72	75	24	25	230	G¾	48,2	50,2
250	84	90	25	26	284	G1	53	53
320	96	110	28	29	347	G1	60	60

Ø	KK		L2	L8	MM	PL	RT	TG	U1
	DSBG-...	-M...							
[mm]								±1,1	
160	M36x2	M36	60	180±1,1	40	31	M16	140	12
200	M36x2	M36	70	180±1	40	30	M16	175	12
250	M42x2	M42	80	200±1	50	32	M20	220	25
320	M48x2	M48	90	220±2,2	63	37,5	M24	270	25

Ø	U2	VA	VD	W1	WH	ZJ	∅C1	∅C2	∅C3
[mm]		-1				±1			
160	20	6	7,5	5	80±1,3	260	36	55	24 _{h13}
200	20	6	7,5	5	95±1,4	275	36	55	24 _{h13}
250	25	10	13,7	3	105±1,5	305	46	65	41 _{h14}
320	25	10	10,7	1,5	120±1,5	340	55	75	50 _{h14}

Válce dle norem DSBG, ISO 15552

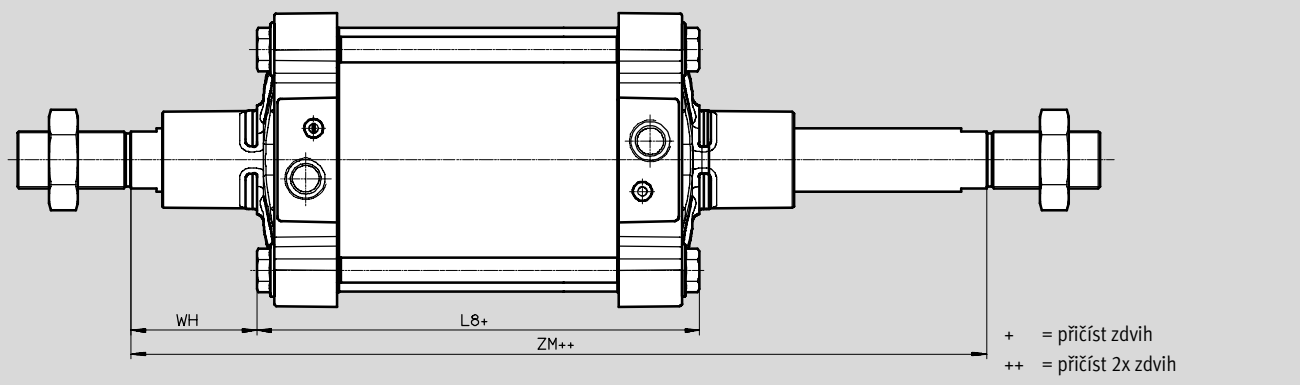
technické údaje

FESTO

Rozměry – varianty

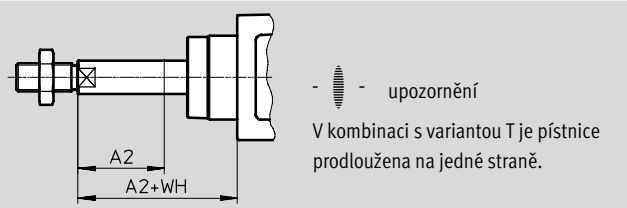
CAD modely ke stažení → www.festo.cz/engineering

T – průchozí pístnice



∅	L8	WH	ZM
[mm]			
160	180±1,1	80±1,3	342±1
200	180±1	95±1,4	372±1,2
250	200±1	105±1,5	410±1,6
320	220±2,2	120±1,5	462±1

...E – prodloužená pístnice



...L – prodloužený závit na pístnici



∅	A	A1		A2		WH
		min.	max.	min.	max.	
[mm]						
160	72	1	70	1	500	80±1,3
200	72	1	70	1	500	95±1,4
250	84	1	100	1	500	105±1,5
320	96	1	100	1	500	120±1,5

Válce dle norem DSBG, ISO 15552

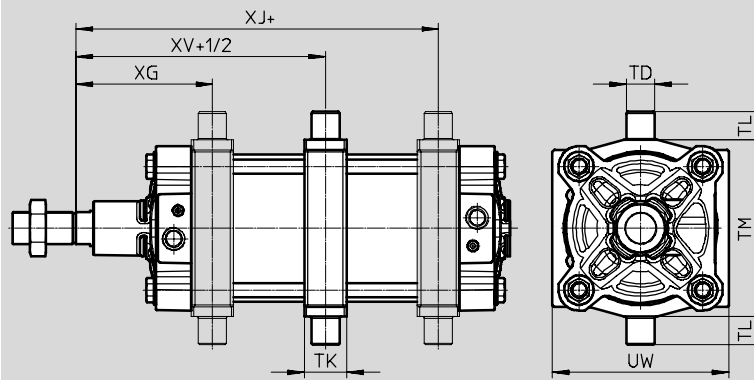
technické údaje

FESTO

Rozměry – varianty

modely CAD ke stažení → www.festo.com

V – středové kyvné upevnění



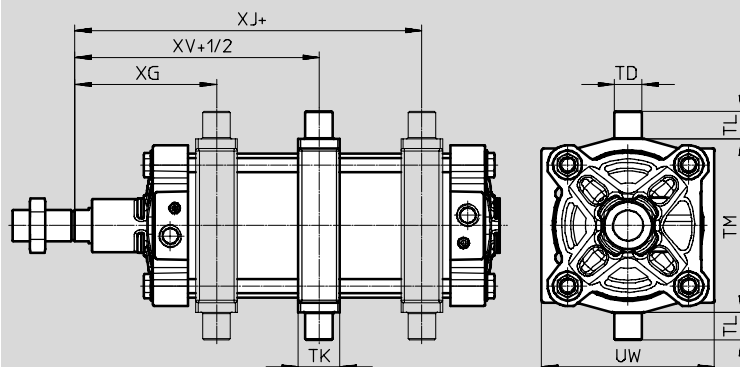
- - upozornění

Při dodání je kyvné upevnění namontováno uprostřed, lze však kdykoli posunout.

+ = přičíst zdvih
+1/2 = přičíst polovinu zdvíhu

∅	TD	TK	TL	TM	UW	XG	XJ	XV
[mm]	∅ e8		h14	h14		±0,5	±0,5	
160	32	48	32	200	200	157,5	182,5	170
200	32	48	32	250	240	169	200,5	185

...Y – upevnění kyvnými čepy



- - upozornění

Rozměry pro polohu upevnění kyvnými čepy (...Y) se vztahují na základní typ bez prodloužení pístnice.

Kyvné upevnění je tvarově spojeno a sešroubováno. Proto nelze polohu dodatečně měnit.

+ = přičíst zdvih
+1/2 = přičíst polovinu zdvíhu

∅	TD	TK	TL	TM	UW	XG	XJ	XV
[mm]	∅ e8		h14	h14		±2,4	±2,4	±2,4
250	40	60	40	320	319	198	209	205
320	50	70	50	400	385	226	233	230

Válce dle norem DSBG, ISO 15552

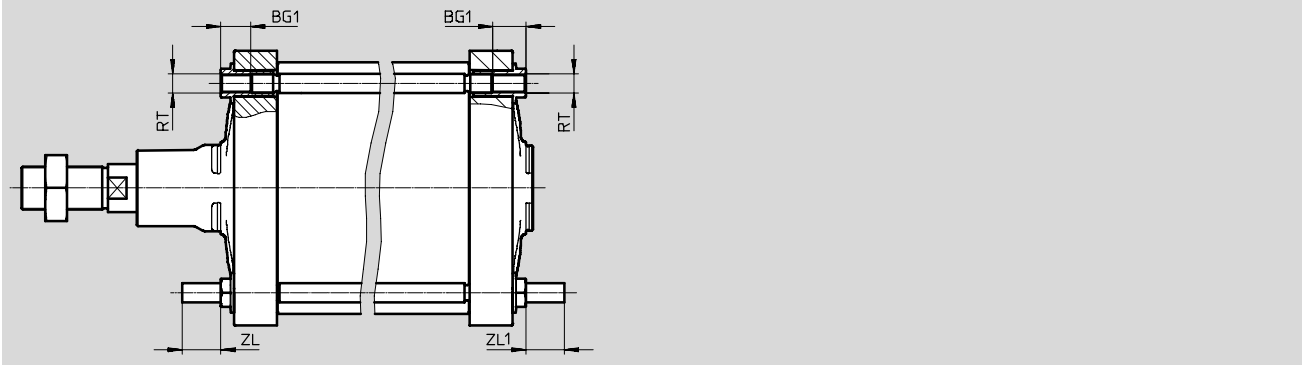
technické údaje

FESTO

Rozměry – varianty

modely CAD ke stažení → www.festo.com

B1/B2/B3 – integrované montážní distance



Ø	BG	BG1	RT	ZL	ZL1 ¹⁾
[mm]	min.	±0,5		±0,5	
160	24	25	M16	32	32
200	24	25	M16	32	32
250	25	26	M20	40	40
320	28	29	M24	50	50

1) tolerance podle varianty:
B1: ZL1 = +1/-2; B3: ZL1 = ±0,5


Válce dle norem DSBG, ISO 15552

technické údaje

FESTO

Údaje pro objednávky					
Ø pístu [mm]	zdvih [mm]	s tlumením PPV se snímáním poloh		s tlumením P bez snímání poloh	
		č. dílu	typ	č. dílu	typ
160	25	2029462	DSBG-160-25-PPVA-N3	2536747	DSBG-160-25-P-N3
	40	2029463	DSBG-160-40-PPVA-N3	2536748	DSBG-160-40-P-N3
	50	2029464	DSBG-160-50-PPVA-N3	2536749	DSBG-160-50-P-N3
	80	2029465	DSBG-160-80-PPVA-N3	2536750	DSBG-160-80-P-N3
	100	2029466	DSBG-160-100-PPVA-N3	2536751	DSBG-160-100-P-N3
	125	2029467	DSBG-160-125-PPVA-N3	2536752	DSBG-160-125-P-N3
	160	2029468	DSBG-160-160-PPVA-N3	2536753	DSBG-160-160-P-N3
	200	2029469	DSBG-160-200-PPVA-N3	2536754	DSBG-160-200-P-N3
	250	2029470	DSBG-160-250-PPVA-N3	2536755	DSBG-160-250-P-N3
	320	2029471	DSBG-160-320-PPVA-N3	2536756	DSBG-160-320-P-N3
	400	2029472	DSBG-160-400-PPVA-N3	2536758	DSBG-160-400-P-N3
	500	2029473	DSBG-160-500-PPVA-N3	2536759	DSBG-160-500-P-N3
	1 ... 2700 ¹⁾	2035926	DSBG-160-...-PPVA-N3	2537196	DSBG-160-...-P-N3
	200	25	2390139	DSBG-200-25-PPVA-N3	2537448
40		2390140	DSBG-200-40-PPVA-N3	2537449	DSBG-200-40-P-N3
50		2390141	DSBG-200-50-PPVA-N3	2537450	DSBG-200-50-P-N3
80		2390142	DSBG-200-80-PPVA-N3	2537451	DSBG-200-80-P-N3
100		2390143	DSBG-200-100-PPVA-N3	2537452	DSBG-200-100-P-N3
125		2390144	DSBG-200-125-PPVA-N3	2537454	DSBG-200-125-P-N3
160		2390145	DSBG-200-160-PPVA-N3	2537455	DSBG-200-160-P-N3
200		2390146	DSBG-200-200-PPVA-N3	2537456	DSBG-200-200-P-N3
250		2390147	DSBG-200-250-PPVA-N3	2537457	DSBG-200-250-P-N3
320		2390148	DSBG-200-320-PPVA-N3	2537458	DSBG-200-320-P-N3
400		2390149	DSBG-200-400-PPVA-N3	2537459	DSBG-200-400-P-N3
500		2390150	DSBG-200-500-PPVA-N3	2537460	DSBG-200-500-P-N3
1 ... 2700 ¹⁾		2389803	DSBG-200-...-PPVA-N3	2537445	DSBG-200-...-P-N3
250		1 ... 2250 ¹⁾	2865078	DSBG-250-...-PPVA-N3	2865145
320	1 ... 2250 ¹⁾	3150987	DSBG-320-...-PPVA-N3	3178601	DSBG-320-...-P-N3

1) v kombinaci se snímáním polohy je minimální zdvih 10 mm

 upozornění
Další varianty ve stavebnici
výrobků → 14

Válce dle norem DSBG, ISO 15552

údaje pro objednávky – stavebnice výrobků

Tabulka pro objednávky							
velikost	160	200	250	320	podmínky	kód	zadání
M č. stavebnice	2036032	2344936	2732003	2776472			
funkce	válec dle norem, dvojčinný, dle ISO 15552					DSBG	DSBG
O středové kyvné upevnění	bez						
	uchyceno uprostřed		-			-V	
M Ø pístu [mm]	160	200	250	320		-...	
zdvih [mm]	1 ... 2700		1 ... 2250		1	-...	
O druh pístnice	jednostranná montáž						
	průchozí pístnice					-T	
M tlumení	pružné dorazy na obou stranách					-P	
	nastavitelné pneumatické tlumení na obou stranách					-PPV	
O indikace poloh	bez						
	čidly na válce (objednávají se odděleně)					A	
norma	odpovídá ISO 15552					-N3	N3
ochrana proti korozi	standardní						
	zvýšená odolnost korozi				2	R3	
rozsah teploty	standardní						
	[°C]	těsnění do teploty max. 120				T1	
	[°C]	0 ... +150		-		T4	
varianta stíracího kroužku	ne						
	kovový stírací kroužek		-			A6	
certifikát EU	ne						
	II 2GD				3	EX4	
poloha upevnění kyvnými čepy [mm]	bez						
	-		198 ... 2459	226 ... 2483		-...Y	
prodloužená pístnice [mm]	bez						
	1 ... 500				4	-...E	
prodloužený závit na pístnici [mm]	bez						
	1 ... 70		1 ... 100		4	-...L	
závit na pístnici	standardní						
	M36		-			-M36	
	-		M42	-		-M42	
	-		M48			-M48	
integrované montážní distance	bez						
	oběma směry					-B1	
	na předním víku					-B2	
	na zadním víku					-B3	

- 1** ... v kombinaci se snížením polohy je minimální zdvih 10 mm
- 2** **R3** ne s V, ...Y
- 3** **EX4** ne s V, P, T1, T4, B1, B2, B3
- 4** **-...E, ...L** pouze do zdvihu 2000 mm

M minimální údaje
O volitelné

kód pro objednávky

DSBG - - - - - - - - **N3** - - - - -

Válce dle norem DSBG, ISO 15552

příslušenství

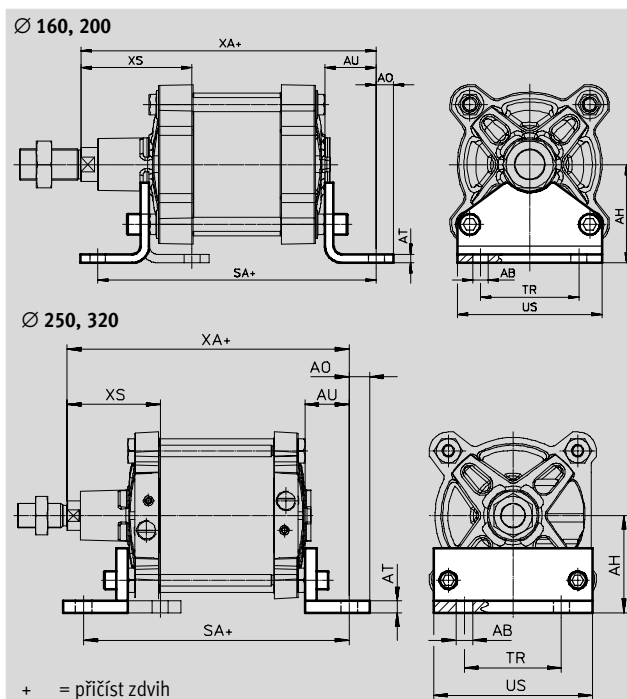
FESTO

Patková upevnění HNG

materiál:

pozinkovaná ocel

prosté mědi a PTFE



Rozměry a údaje pro objednávky															
pro Ø	AB	AH	AO	AT	AU	SA	TR	US	XA	XS	KBK ¹⁾	hmotnost	č. dílu	typ	
[mm]	Ø											[g]			
160	18,5	115	20	10	60	300	115	169	320	130	2	3931	34476	HNG-160	
200	24	135	30	12	70	320	135	214	345	153	2	6896	34477	HNG-200	
250	28	165	35	20	75	350	165	270	380	160	2	17084	157510	HNG-250	
320	35	200	40	25	85	390	200	340	425	180	2	29968	157511	HNG-320	

1) Třída odolnosti korozi 2 dle normy Festo 940 070: konstrukční díly s mírnějšími nároky na odolnost korozi. Vnější viditelné části s požadavky především na vzhled povrchu, který je vystaven přímému kontaktu s okolní pro průmysl běžnou atmosférou, respektive látkami, jako jsou chladicí látky a maziva.

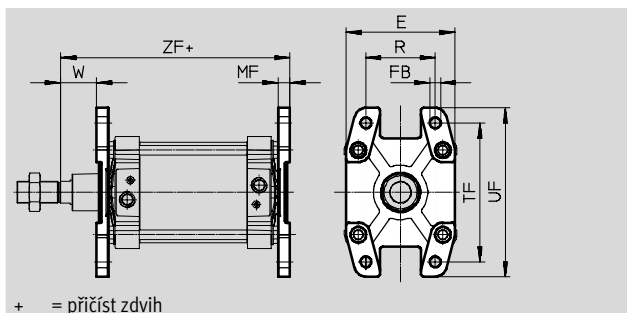
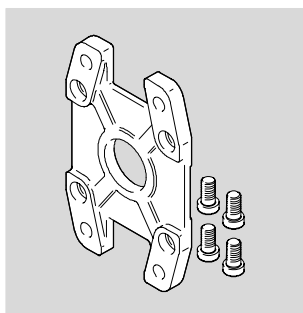
Přírubová upevnění FNG

materiál:

očkovávaná litina, lakovaná

prosté mědi a PTFE

odpovídá RoHS



Rozměry a údaje pro objednávky													
pro Ø	E	FB	MF	R	TF	UF	W	ZF	KBK ¹⁾	hmotnost	č. dílu	typ	
[mm]		Ø H13								[g]			
160	180	18	20	115	230	280	60	280	1	3550	34478	FNG-160	
200	220	22	25	135	270	320	70	300	1	5321	34479	FNG-200	
250	270	26	25	165	330	390	80	330	1	8657	157508	FNG-250	
320	340	33	30	200	400	470	90	370	1	15109	157509	FNG-320	

1) Třída odolnosti korozi 1 dle normy Festo 940 070: konstrukční díly s nižšími nároky na odolnost korozi. Ochrana při přepravě a skladování. Díly bez prvotních požadavků na vzhled povrchu, např. ve vnitřním prostoru nebo pod krytem.

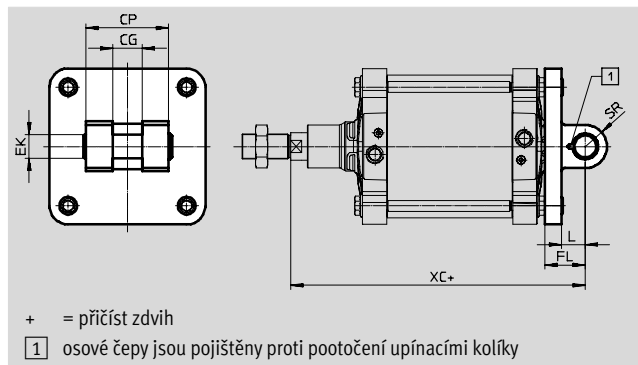
Válce dle norem DSBG, ISO 15552

příslušenství

FESTO

Kyvné příruby SNG

materiál:
hliníkový tlakový odlitek
prosté mědi a PTFE
odpovídá RoHS

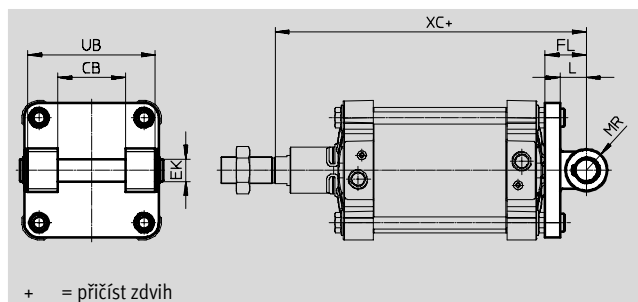


Rozměry a údaje pro objednávku											
pro \varnothing	CG	CP	EK \varnothing	FL	L	SR	XC	KBK ¹⁾	hmotnost	č. dílu	typ
[mm]	H14	d12	F7 h9	$\pm 0,2$		max.			[g]		
160	43	122	35	55	35	32	315	2	3577	152597	SNG-160
200	43	122	35	60	35	32	335	2	5160	152598	SNG-200

1) Třída odolnosti korozi 2 dle normy Festo 940 070:
konstrukční díly s mírnějšími nároky na odolnost korozi. Vnější viditelné části s požadavky především na vzhled povrchu, který je vystaven přímému kontaktu s okolní pro průmysl běžnou atmosférou, respektive látkami, jako jsou chladicí látky a maziva.

Kyvné příruby SNGB

materiál:
 \varnothing 160: hliníkový tlakový odlitek
 \varnothing 200: pozinkovaná ocel
 \varnothing 250/320: očkovaná litina
prosté mědi a PTFE
odpovídá RoHS



Rozměry a údaje pro objednávku											
pro \varnothing	CB	EK	FL	L	MR	UB	XC	KBK ¹⁾	hmotnost	č. dílu	typ
[mm]	H14	\varnothing E10	$\pm 0,2$			h14			[g]		
160	90	30	55	37	30	170	315	2	3438	34547	SNGB-160
200	90	30	60	40	25	170	335	2	10013	562455	SNGB-200-B
250	110	40	70	47	40	200	375	1	16141	157512	SNGB-250
320	120	45	80	52	45	220	420	1	26636	157513	SNGB-320

1) Třída odolnosti korozi 1 dle normy Festo 940 070:
konstrukční díly s nižšími nároky na odolnost korozi. Ochrana při přepravě a skladování. Díly bez provozních požadavků na vzhled povrchu, např. ve vnitřním prostoru nebo pod krytem.
Třída odolnosti korozi 2 dle normy Festo 940 070:
konstrukční díly s mírnějšími nároky na odolnost korozi. Vnější viditelné části s požadavky především na vzhled povrchu, který je vystaven přímému kontaktu s okolní pro průmysl běžnou atmosférou, respektive látkami, jako jsou chladicí látky a maziva.

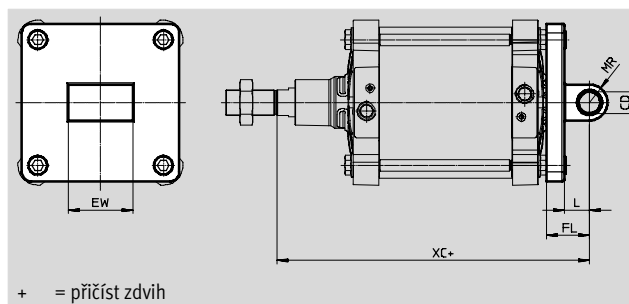
Válce dle norem DSBG, ISO 15552

příslušenství

FESTO

Kyvné příruby SNGL

materiál:
hliníkový tlakový odlitek
prosté mědi a PTFE



+ = přičíst zdvih

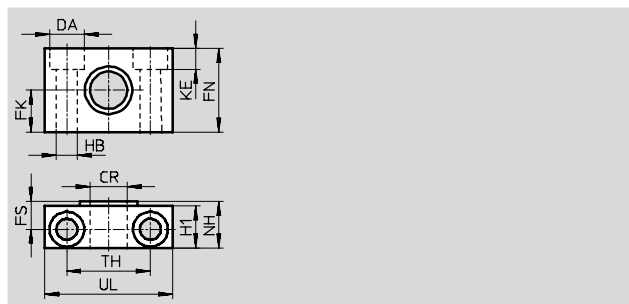
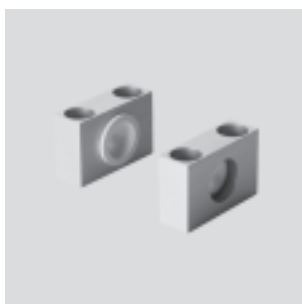
Rozměry a údaje pro objednávky

pro \varnothing	CD \varnothing	EW	FL	L	MR	XC	KBK ¹⁾	hmotnost [g]	č. dílu	typ
[mm]	H9	-0,5/-1,2	$\pm 0,2$							
160	30	90	55	35	25	315	2	2358	151534	SNGL-160
200	30	90	60	35	25	335	2	3713	151535	SNGL-200

1) Třída odolnosti korozi 2 dle normy Festo 940 070:
konstrukční díly s mírnějšími nároky na odolnost korozi. Vnější viditelné části s požadavky především na vzhled povrchu, který je vystaven přímému kontaktu s okolní pro průmysl běžnou atmosférou, respektive látkami, jako jsou chladicí látky a maziva.

Ložisková tělesa LNZG

materiál:
upevnění: pozinkovaná ocel
kluzné ložisko: plast
prosté mědi a PTFE
odpovídá RoHS



Rozměry a údaje pro objednávky

pro \varnothing	CR \varnothing	DA \varnothing	FK \varnothing	FN	FS	H1	HB \varnothing	KE
[mm]		H13	$\pm 0,2$				H13	
160, 200	32 ^{D11}	26	30	60	22,5	36	18	17
250	40 ^{G7}	33	35	70	27,5	45	22	21,5
320	50 ^{G7}	40	40	80	32,5	55	26	25,5

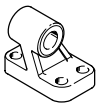
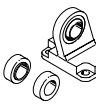

pro \varnothing	NH	TH	UL	KBK ¹⁾	hmotnost [g]	č. dílu	typ
[mm]		$\pm 0,3$					
160, 200	40	60	92	2	659	35780	LNZG-160/200
250	50	90	140	2	2218	157516	LNZG-250
320	60	100	150	2	2934	157517	LNZG-320

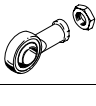
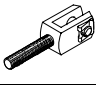
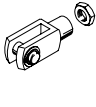
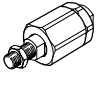
1) Třída odolnosti korozi 2 dle normy Festo 940 070:
konstrukční díly s mírnějšími nároky na odolnost korozi. Vnější viditelné části s požadavky především na vzhled povrchu, který je vystaven přímému kontaktu s okolní pro průmysl běžnou atmosférou, respektive látkami, jako jsou chladicí látky a maziva.

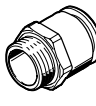
Válce dle norem DSBG, ISO 15552

příslušenství


FESTO

Údaje pro objednávky – upevňovací prvky				technické údaje → internet: upevňovací prvek			
název	pro Ø	č. dílu	typ	název	pro Ø	č. dílu	typ
ložisková tělesa LN/LNG				ložisková tělesa LSN			
	160	9037	LN-160		160	6988	LSN-160
	200	33898	LNG-200		200	6989	LSN-200
	250	9039	LN-250		250	6990	LSN-250
	320	9040	LN-320		320	6991	LSN-320
ložisková tělesa LSNG							
	160	152599	LSNG-160				
	200	152600	LSNG-200				

Údaje pro objednávky – nástavce na pístnici				technické údaje → internet: nástavec na pístnici				
název	pro Ø	č. dílu	typ	název	pro Ø	č. dílu	typ	
kloubové hlavice SGS				vidlicové koncovky SGA				
	160, 200	10775	SGS-M36x2		160, 200	10771	SGA-M36x2	
	250	10776	SGS-M42x2					
	320	10777	SGS-M48x2					
kloubové hlavice SG				pružné spojky FK				
	160, 200	9581	SG-M36x2		160, 200	10746	FK-M36x2	
	250	9582	SG-M42x2					
	320	9583	SG-M48x2					

Údaje pro objednávky – šroubení s nástrčnými koncovkami				technické údaje → internet: qs			
	pro Ø	připojení		č. dílu	typ	PE ¹⁾	
		závit	vnější Ø hadice				
závit G s vnějším šestihranem							
	160, 200	G¾	22	8040613	QS-G¾-22	1	

1) množství v balení

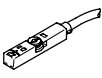
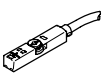
Údaje pro objednávky – redukce						
	pro Ø	popis	č. dílu	typ	PE ¹⁾	
	redukce NPFC					
	160, 200	k připojení šroubení QS se závitěm G1½ na válec se závitěm G¾	8030313	NPFC-R-G¾-G12-MF	1	
	redukce D					
	250, 320	k připojení šroubení QS se závitěm G1½ na válec se závitěm G1	197634	D-1½l-1A	1	

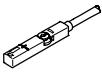
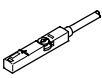
1) množství v balení


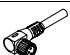
Válce dle norem DSBG, ISO 15552

příslušenství

FESTO

Údaje pro objednávky – čidla do drážky T, polovodičová						technické údaje → internet: smt
upevnění	spínací výstup	elektrické připojení	délka kabelu [m]	č. dílu	typ	
spínací						
	lze shora nasadit do drážky, vestavné do profilu válce, krátký tvar	PNP	kabel, 3 vodiče	2,5	574335	SMT-8M-A-PS-24V-E-2,5-OE
			konektor M8x1, 3 piny	0,3	574334	SMT-8M-A-PS-24V-E-0,3-M8D
			konektor M12x1, 3 piny	0,3	574337	SMT-8M-A-PS-24V-E-0,3-M12
		NPN	kabel, 3 vodiče	2,5	574338	SMT-8M-A-NS-24V-E-2,5-OE
			konektor M8x1, 3 piny	0,3	574339	SMT-8M-A-NS-24V-E-0,3-M8D
rozpínací						
	lze shora nasadit do drážky, vestavné do profilu válce, krátký tvar	PNP	kabel, 3 vodiče	7,5	574340	SMT-8M-A-PO-24V-E-7,5-OE

Údaje pro objednávky – čidla do drážky T, jazýčková relé						technické údaje → internet: sme
upevnění	spínací výstup	elektrické připojení	délka kabelu [m]	č. dílu	typ	
spínací						
	nasazují se shora do drážky, vestavné do profilu pohonu	kontaktní	kabel, 3 vodiče	2,5	543862	SME-8M-DS-24V-K-2,5-OE
				5,0	543863	SME-8M-DS-24V-K-5,0-OE
			kabel, 2 vodiče	2,5	543872	SME-8M-ZS-24V-K-2,5-OE
			konektor M8x1, 3 piny	0,3	543861	SME-8M-DS-24V-K-0,3-M8D
rozpínací						
	nasazují se shora do drážky, vestavné do profilu pohonu	kontaktní	kabel, 3 vodiče	7,5	546799	SME-8M-DO-24V-K-7,5-OE

Údaje pro objednávky – spojovací kabely					technické údaje → internet: nebu
elektrické připojení vlevo	elektrické připojení vpravo	délka kabelu [m]	č. dílu	typ	
	přímá zásuvka, M8x1, 3 piny	kabel, volné konce vodičů, 3 vodiče	2,5	541333	NEBU-M8G3-K-2.5-LE3
			5	541334	NEBU-M8G3-K-5-LE3
	přímá zásuvka, M12x1, 5 pinů	kabel, volné konce vodičů, 3 vodiče	2,5	541363	NEBU-M12G5-K-2.5-LE3
			5	541364	NEBU-M12G5-K-5-LE3
	úhlová zásuvka, M8x1, 3 piny	kabel, volné konce vodičů, 3 vodiče	2,5	541338	NEBU-M8W3-K-2.5-LE3
			5	541341	NEBU-M8W3-K-5-LE3
	úhlová zásuvka, M12x1, 5 pinů	kabel, volné konce vodičů, 3 vodiče	2,5	541367	NEBU-M12W5-K-2.5-LE3
			5	541370	NEBU-M12W5-K-5-LE3

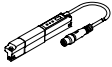
Válce dle norem DSBG, ISO 15552

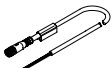

příslušenství


FESTO

Snímače polohy

Snímač polohy spojitě snímá polohu pístu. Má analogový výstup se signálem proporcionálním k poloze pístu.

Údaje pro objednávky – snímače polohy do drážky T							technické údaje → internet: snímač polohy	
	pro Ø	rozsah odměřování	analogový výstup [mA]	upevnění	elektrické připojení	délka kabelu [m]	č. dílu	typ
	160, 200	0 ... 50	4 ... 20	lze shora nasadit do drážky	konektor M8x1, 4 piny, podélný	0,3	1531265	SDAT-MHS-M50-1L-SA-E-0,3-M8
		0 ... 80					1531266	SDAT-MHS-M80-1L-SA-E-0,3-M8
		0 ... 100					1531267	SDAT-MHS-M100-1L-SA-E-0,3-M8
		0 ... 125					1531268	SDAT-MHS-M125-1L-SA-E-0,3-M8
		0 ... 160					1531269	SDAT-MHS-M160-1L-SA-E-0,3-M8

Údaje pro objednávky – spojovací kabely				technické údaje → internet: nebu	
	elektrické připojení vlevo	elektrické připojení vpravo	délka kabelu [m]	č. dílu	typ
	přímá zásuvka, M8x1, 4 piny	kabel, volné konce vodičů, 4 vodiče	2,5	541342	NEBU-M8G4-K-2.5-LE4
			5	541343	NEBU-M8G4-K-5-LE4
	úhlová zásuvka, M8x1, 4 piny	kabel, volné konce vodičů, 4 vodiče	2,5	541344	NEBU-M8W4-K-2.5-LE4
			5	541345	NEBU-M8W4-K-5-LE4

Údaje pro objednávky – držák pro čidla			č. dílu	typ
	pro Ø	materiály		
	160, 200	lišta: tvárný legovaný hliník, eloxovaný	1553813	DASP-M4-160-A
	250	šrouby: silně legovaná ocel, nerezová	1456781	DASP-M4-250-A
	320		3015256	DASP-M4-320-A