

Kyvné pohony DFPD

FESTO



Doporučený sortiment Festo
Řeší více než 80 % Vašich automatizačních úloh

Po celém světě:
Silné stránky:
Jednoduché:

Vždy skladem
kvalita Festo za atraktivní cenu
Snadné získání a skladování

★ Zpravidla připraveno k odeslání z výroby do 24 h
Po celém světě ve 13 servisních střediscích skladem
Více než 2200 výrobků

★ Zpravidla připraveno k odeslání z výroby do 5 dní
Po celém světě se pro Vás montuje ve 4 servisních střediscích
Až 6×10^{12} variant ve skupině výrobků

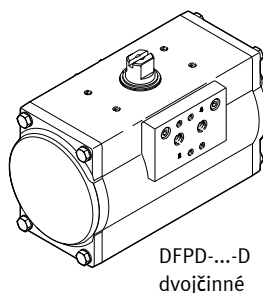
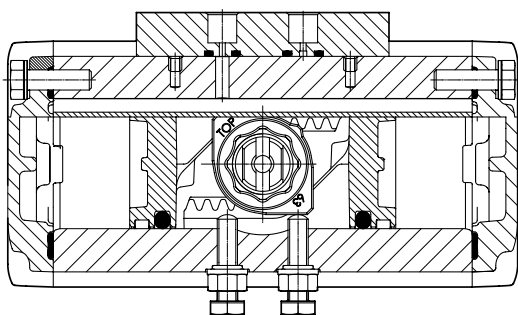
Hledejte
hvězdičky!

Technické údaje

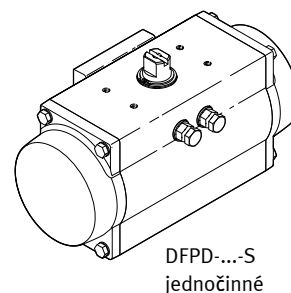
Funkce

Pohony DFPD obsahují kombinaci ozubených hřebenu s pastorkem s konstantním průběhem krouticího momentu v celém rozsahu kyvu. Dodáváme velikosti 10 až 2300. Pohon DFPD je vhodný k automatizaci uzavíracích klapek, kulových kohoutů a vzduchových klapek.

Rovněž se hodí k automatizaci ve vodárenství, při zpracování odpadních vod, v nápojovém a farmaceutickém průmyslu i k automatizaci procesní techniky. Modulární a kompaktní provedení pohonu DFPD umožňuje různé konfigurace pružin, takže lze nabízet vhodná řešení pro různé úlohy.



DFPD-...-D
dvojitěnné



DFPD-...-S
jednočinné

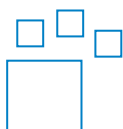
Druhy připojení

- připojovací obrazec dle NAMUR VDI/VDE 3845 pro montáž elektromagnetických ventilů, vysílačů polohy a polohovacích systémů
- připojení dle norem pro armatury ISO 5211

Varianty

vysoké teploty DFPD-...-T4	nízké teploty DFPD-...-T6	zavírá doleva a zavírá doprava DFPD-...-R/L	konfigurace pružin DFPD-...-S
<ul style="list-style-type: none"> • těsnění z FKM a kluzná ložiska z PPS • pro úlohy až do +150 °C • II 2G c T3 X • II 2D c 175°C X • 0°C ≤ Ta ≤ +150°C 	<ul style="list-style-type: none"> • těsnění z FVMQ pro úlohy do -50 °C • II 2G c T6 X • II 2D c 85°C X • -50°C ≤ Ta ≤ +60°C 	<ul style="list-style-type: none"> • v rámci stavebnice lze dodat pohony zavíráním směrem doleva; změny se docílí otočením pístů. 	<ul style="list-style-type: none"> • Počet pružin v sadě je libovolný (4 až 12), takže sílu pružin lze zvolit vhodně k napájecímu tlaku zařízení v krocích po 0,5 baru.
epoxidový potah DFPD-...-EP	hřídel z ušlechtilé oceli DFPD-...-R3	verze NPT DFPD-...-N	verze 180° DFPD-...-180
<ul style="list-style-type: none"> • pohon s epoxidovým potahem 	<ul style="list-style-type: none"> • s hřídelí z ušlechtilé oceli 	<ul style="list-style-type: none"> • připojení pneumatiky závity NPT 	<ul style="list-style-type: none"> • velikosti 40, 120, 240, 480 dvojitěnné lze také dodat s úhlem kyvu 180°

Údaje pro objednávku – volitelné možnosti výrobku



Konfigurovatelný výrobek
Tento výrobek a všechny jeho volitelné možnosti můžete objednat pomocí konfigurátoru.

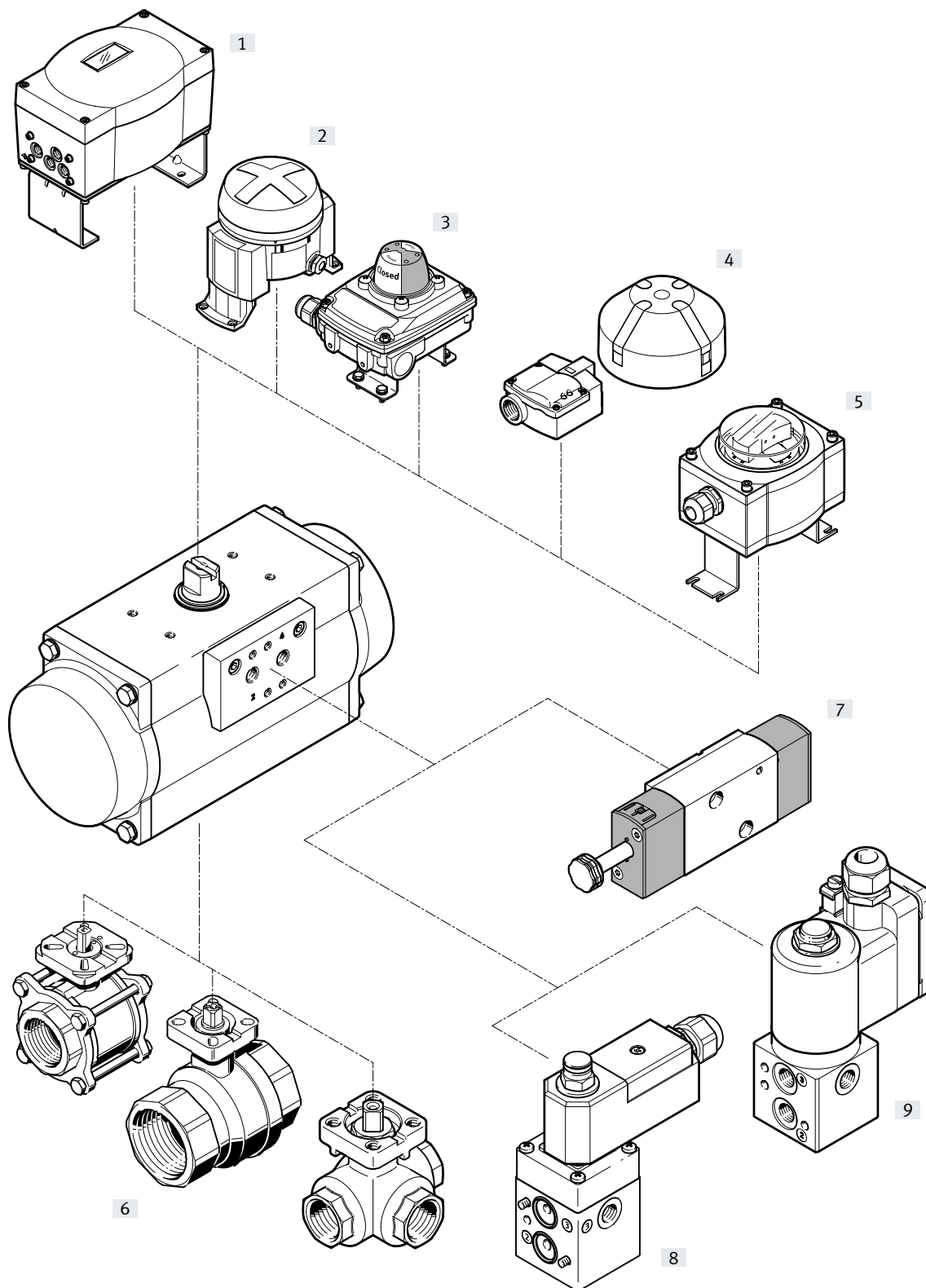
Konfigurátor naleznete na disku DVD v části Výrobky nebo na adrese
→ www.festo.com/catalogue/...

č. dílu	typ
8042184	DFPD-10
8042185	DFPD-20
8042186	DFPD-40
8042187	DFPD-80
8042188	DFPD-120
8042189	DFPD-160
8042190	DFPD-240
8042191	DFPD-300
8042192	DFPD-480
8042193	DFPD-700
8042194	DFPD-900
8042195	DFPD-1200
8042196	DFPD-2300

Technické údaje

velikost	obrazec na přírubě	připojení hřídele	hloubka připojení hřídele [mm]	připojení pneumatiky
10	F03	T9	10	G 1/8
	F04			1/8 NPT
20	F03	T9	10	G 1/8
	F04	T11	12	1/8 NPT
	F05			
40	F04	T11	12	G 1/8
	F05F07	T14	16	1/8 NPT
80	F05F07	T17	19	G 1/8
	F07			1/8 NPT
120	F05F07	T17	19	G 1/8
				1/4 NPT
	F07			1/4 NPT
160	F07F10	T22	24	G 1/4
	F07			1/4 NPT
240	F07F10	T22	24	G 1/4
				1/4 NPT
	F10			1/4 NPT
300	F07F10	T22	24	G 1/4
	F10			1/4 NPT
480	F10F12	T27	29	G 1/4
				1/4 NPT
	F12			1/4 NPT
700	F10F12	T27	29	G 1/4
	F12			1/4 NPT
900	F10F12	T27	29	G 1/4
	F14	T36	38	1/4 NPT
1200	F10F12	T27	29	G 1/4
	F14	T36	38	1/4 NPT
2300	F12F16	T46	48	G 1/4
	F14	T36	38	1/4 NPT

Přehled periférií



Přehled periférií

Upevňovací prvky a příslušenství			→ strana/internet
	popis		
[1]	pozicionéry CMSX	k řízení polohy kyvných pohonů při automatizaci procesní techniky	cmsx
[2]	senzorboxy DAPZ	kulatý tvar, varianta AR, snímání elektricky, indukčně nebo indukčně do prostředí s nebezpečím výbuchu	dapz
[3]	sensorboxy SRBC	k elektrické zpětné vazbě a řízení polohy procesních ventilů, které jsou ovládány kyvnými pohony	srbc
[4]	sensorboxy SRBG	k elektrické zpětné vazbě a řízení polohy procesních ventilů, které jsou ovládány kyvnými pohony	srbg
[5]	sensorboxy SRAP	analogový sensorbox kontinuálně snímá celý rozsah kyvu a předává jej do řídicího systému	srap
[6]	kulové kohouty VAPB, VZBA	dvoucestné z mosazi nebo ušlechtilé oceli, odolné korozi, třícestné z ušlechtilé oceli, odolné korozi	vapb
[7]	elektromagnetické ventily VSNC	pro jednočinné a dvočinné kyvné pohony s přípojovacím obrazcem VDI/VDE 3845	vsnc
[8]	elektromagnetické ventily VOFC	elektromagnetický ventil s elektromagnetickou cívkou, přípojovací obrazec Namur	vofc
[9]	elektromagnetické ventily VOFD	elektromagnetický ventil s elektromagnetickou cívkou, přípojovací obrazec Namur	vofd

Vysvětlení typového značení

001	řada	
DFPD	kyvné pohony	

002	systém jednotek	
	metrický	
N	imperiální	

003	provedení	
	standardní	

004	velikost	
10	10	
20	20	
40	40	
80	80	
120	120	
160	160	
240	240	
300	300	
480	480	
700	700	
900	900	
1200	1200	
2300	2300	

005	konstrukce	
RP	ozubený hřeben/pastorek	

006	úhel kyvu	
90	90	
120	120	
135	135	
180	180	

007	směr kyvu	
L	vlevo	
R	vpravo	

008	funkce	
D	dvojitá	
S	jednotá	

009	síla pružiny	
	bez	
20	pro tlak 2 bary	
25	pro tlak 2,5 baru	
30	pro tlak 3 bary	
35	pro tlak 3,5 baru	
40	pro tlak 4 bary	
45	pro tlak 4,5 baru	
50	pro tlak 5 barů	
55	pro tlak 5,5 baru	
60	pro tlak 6 barů	

010	obrazec na přírubě 1	
F03	připojovací obrazec F03	
F04	připojovací obrazec F04	
F05	připojovací obrazec F05	
F07	připojovací obrazec F07	
F10	připojovací obrazec F10	
F12	připojovací obrazec F12	
F14	připojovací obrazec F14	

011	obrazec na přírubě 2	
	bez	
07	připojovací obrazec F07	
10	připojovací obrazec F10	
12	připojovací obrazec F12	
16	připojovací obrazec F16	

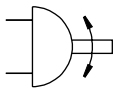
012	rozsah teploty	
	standardní	
T4	0 ... +150 °C	
T6	-50 ... +60 °C	

013	materiál hřídele	
	standardní	
R3	ušlechtilá ocel	

014	povrchová úprava tělesa	
	bez	
EP	potaženo epoxidem	

Technické údaje

funkce



- | - velikost
10 ... 2300
- - úhel kyvu
0 ... 180°



Obecné technické údaje											
velikost	10	20	40	80	120	160					
funkce	dvojčinný pohon										
konstrukce	ozubený hřeben/pastorek										
tlumení	bez tlumení										
montážní poloha	libovolná										
připojení pneumatiky	G 1/8					G 1/4					
	1/8 NPT					1/4 NPT					
norma připojení k armatuře	ISO 5211										
připojení ventilu odpovídá normě	VDI/VDE 3845 (NAMUR)										
připojení pro polohovací systém a vysílač polohy odpovídá normě	VDI/VDE 3845 (NAMUR)										
úroveň integrity bezpečnosti (SIL)	do SIL 2 režim High Demand										
velikost	AA 1										
obrazec pro připojení na přírubu 1	F03	F04	F03	F04	F05	F04	F05	F05	F05	F07	
obrazec pro připojení na přírubu 2	-	-	-	-	-	F07	F07	F07	F07	F10	
úhel kyvu [°]	90										
	-							120	-	120	-
	-							135	-	135	-
	-							180	-	180	-
rozsah nastavení koncové polohy 0° [°]	-5 ... +5										
rozsah nastavení koncové polohy 90° [°]	-5 ... +5										
rozsah nastavení koncové polohy 180°	-						-5 ... +5	-	-5 ... +5	-	
snímání poloh	opticky										
směr zavírání	doprava										

Technické údaje

Obecné technické údaje							
velikost	240	300	480	700	900	1200	2300
funkce	dvojčinný pohon						
konstrukce	ozubený hřeben/pastorek						
tlumení	bez tlumení						
montážní poloha	libovolná						
připojení pneumatiky	G 1/4 1/4 NPT						
norma připojení k armatuře	ISO 5211						
připojení ventilu odpovídá normě	VDI/VDE 3845 (NAMUR)						
připojení pro polohovací systém a vysílač polohy odpovídá normě	VDI/VDE 3845 (NAMUR)						
úroveň integrity bezpečnosti (SIL)	do SIL 2 režim High Demand						
velikost	AA 2				AA 3		
obrazec pro připojení na přírubu 1	F07	F07	F10	F10	F10	F10	F12
obrazec pro připojení na přírubu 2	F10	F10	F12	F12	F12	F12	F16
úhel kyvu [°]	90						
	120	–	120	–			
	135	–	135	–			
	180	–	180	–			
rozsah nastavení koncové polohy při 0° [°]	-5 ... +5						
rozsah nastavení koncové polohy při 90° [°]	-5 ... +5						
rozsah nastavení koncové polohy při 180°	-5 ... +5	–	-5 ... +5	–			
snímání poloh	opticky						
směr zavírání	doprava						

Provozní a okolní podmínky	
provozní tlak [bar]	2 ... 8
jmenovitý provozní tlak [bar]	5,5
provozní médium	stlačený vzduch dle normy ISO 8573-1:2010 [7:4:4]
upozornění k provoznímu/řídícímu médiu	tlakový rosný bod 10 °C pod teplotou okolí/média mazaný provoz je možný (od mazání pak již nelze upustit!)
teplota okolí [°C]	-20 ... +80
skladovací teplota [°C]	-20 ... +60
úřad, který vydal certifikát	TÜV Rheinland

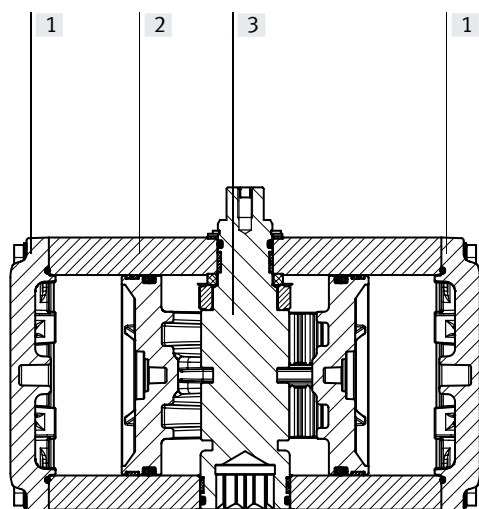
ATEX	
kategorie ATEX pro plyn	II 2G
ochrana proti zapálení a výbuchu plynu	Ex h IIC T4 Gb X
kategorie ATEX pro prach	II 2D
ochrana proti zapálení a výbuchu prachu	Ex h IIIC T105°C Db X
teplota okolí Ex [°C]	-20 ≤ Ta ≤ +80
značka CE (viz prohlášení o shodě)	dle směrnice EU pro ochranu proti výbuchu (ATEX)

Technické údaje

Teoretický krouticí moment [Nm] v závislosti na provozním tlaku											
velikost	provozní tlak [bar]										
	2	2,5	3	3,5	4	4,5	5	5,5	6	7	8
10	3,7	4,7	5,6	6,6	7,5	8,4	9,4	10,3	11,2	13,1	15,0
20	7,3	9,1	11,0	12,8	14,6	16,4	18,3	20,1	21,9	25,6	29,2
40	13,9	17,4	20,9	24,4	27,9	31,3	34,8	38,3	41,8	48,7	55,7
80	30,0	37,5	44,9	52,4	59,9	67,4	74,9	82,4	89,9	104,9	119,9
120	42,7	53,4	64,0	74,7	85,4	96,1	106,7	117,4	128,1	149,4	170,8
160	58,5	73,2	87,8	102,5	117,1	131,7	146,4	161,0	175,6	204,9	234,2
240	85,2	106,5	127,8	149,1	170,4	191,7	213,0	234,3	255,6	298,2	340,8
300	109,8	137,2	164,7	192,1	219,6	247,0	274,5	301,9	329,3	384,2	439,1
480	172,4	215,5	258,5	301,6	344,7	387,8	430,9	474,0	517,1	603,3	689,5
700	241,2	301,5	361,8	422,1	482,4	542,7	603,0	663,3	723,6	844,2	964,8
900	306,2	382,7	459,3	535,8	612,4	688,9	765,4	842,0	918,5	1071,6	1224,7
1200	425,2	531,6	637,9	744,2	850,5	956,8	1063,1	1169,4	1275,7	1488,4	1701,0
2300	812,1	1015,1	1218,2	1421,2	1624,2	1827,2	2030,3	2233,3	2436,3	2842,4	3248,4

 **Upozornění**

Provozní krouticí moment pohonu nesmí být vyšší než maximální přípustný krouticí moment uvedený v normě ISO5211, vztažený na velikost upevňovací příruby a spojku.


Materiály

funkční řez

kyvné pohony

[1] víko	hliníkový tlakový odlitek, potažený
[2] těleso	tvárný legovaný hliník, eloxovaný
[3] hřídel	poniklovaná ocel
	R3 silně legovaná ocel, nerezová
- přípojovací desky	tvárný legovaný hliník, eloxovaný
píst/pístnice	hliníkový tlakový odlitek
těsnění	NBR
ložiska	POM
vačka	odlitek z ušlechtilé oceli (DFPD-10, 20, 40, 80, 120, 160-90) ocel (DFPD-240, 300, 480, 700, 900, 1200, 2300-90)
šrouby	silně legovaná ocel, nerezová
upozornění k materiálu	odpovídá RoHS

Spotřeba vzduchu [l/cyklus] při 6 barech

typ	
DFPD-10-RP-90-D	1
DFPD-20-RP-90-D	1,8
DFPD-40-RP-90-D	3,4
DFPD-40-RP-120-D	4,2
DFPD-40-RP-135-D	5,6
DFPD-40-RP-180-D	5,2
DFPD-80-RP-90-D	7,4
DFPD-120-RP-90-D	10,4
DFPD-120-RP-120-D	11,9
DFPD-120-RP-135-D	12,6
DFPD-120-RP-180-D	12,8
DFPD-160-RP-90-D	14
DFPD-240-RP-90-D	20,3

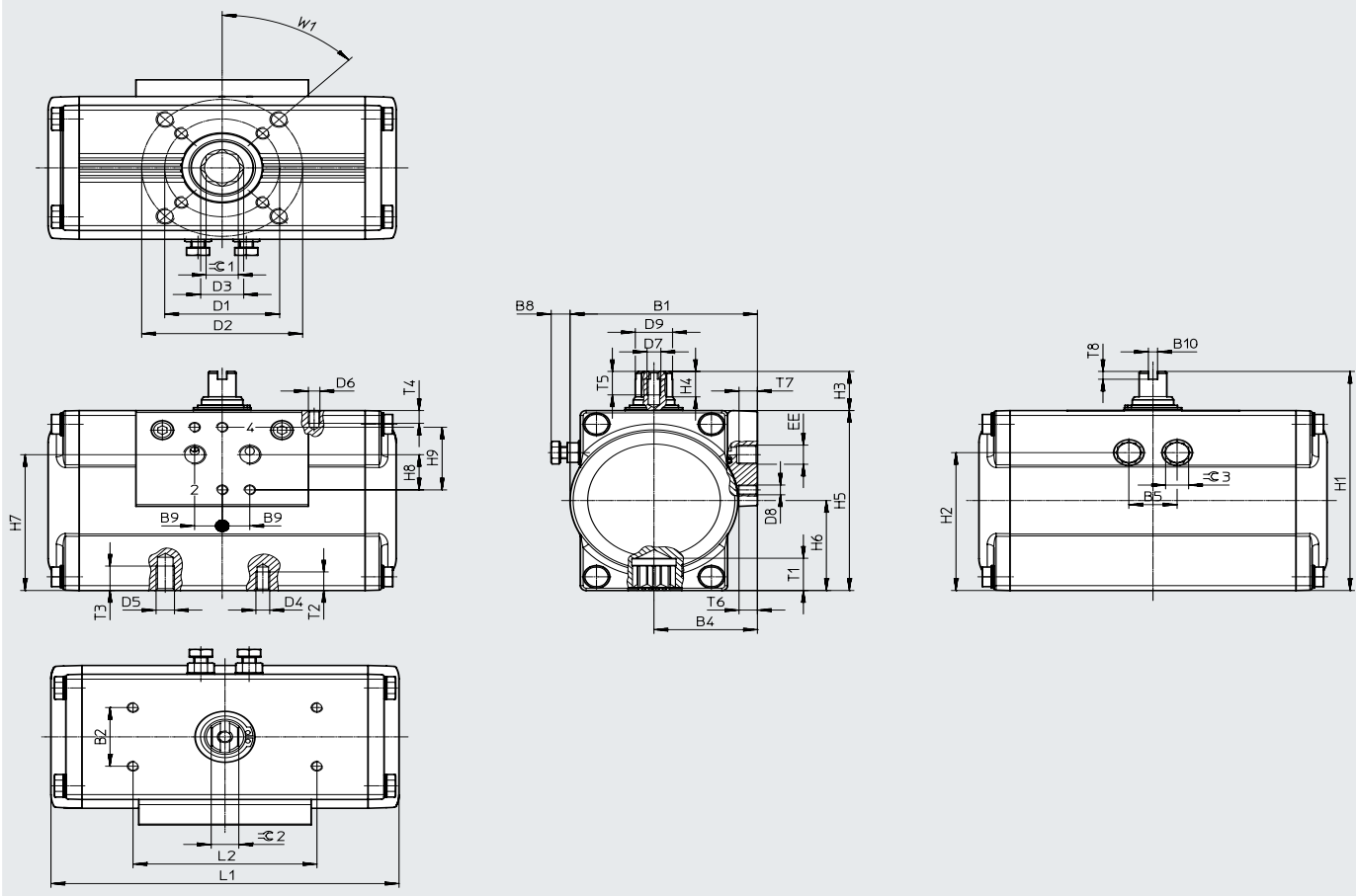
typ	
DFPD-240-RP-120-D	24,5
DFPD-240-RP-135-D	26,6
DFPD-240-RP-180-D	25,7
DFPD-300-RP-90-D	26,4
DFPD-480-RP-90-D	40,5
DFPD-480-RP-120-D	48,3
DFPD-480-RP-135-D	51,8
DFPD-480-RP-180-D	61,4
DFPD-700-RP-90-D	58,8
DFPD-900-RP-90-D	75,9
DFPD-1200-RP-90-D	105
DFPD-2300-RP-90-D	204

Technické údaje

Rozměry

velikost 10 ... 80

modely CAD ke stažení → www.festo.com



Technické údaje

typ	B1	B2 ±0,1	B4	B5	B8 max.	B9	B10	D1 ∅ ±0,1	D2 ∅ ±0,1	D3 ∅	D4	D5	D6
DFPD-10-F03	59,5	30	35	16	10,7	12	4	36	-	12	M5	-	M5
DFPD-10-F04								42					
DFPD-20-F04	68,5		38,5	19	9,2			-	14,6	M6	-		
DFPD-20-F05													
DFPD-40	81,5		45	21	8,2			70	18,7	M6	M8		
DFPD-40-180													
DFPD-80	99	53	26	9		23,3							

typ	D7	D8	D9 ∅ ±0,1	EE	H1	H2	H3 -0,5	H4 +0,1	H5	H6 ±0,2	H7 ±0,3	H8 ±0,1	H9
DFPD-10-F03	M6	M5	10,9	G 1/8 nebo 1/8 NPT	90	51	20	10	70	35	47	16	32
DFPD-10-F04			12,7		100	59,75		10	80	40	57,5		
DFPD-20-F04			16,2		112	70,5		13	92	46	67,5		
DFPD-20-F05			20,2		130	86		13	110	55	86,5		
DFPD-40													
DFPD-40-180													

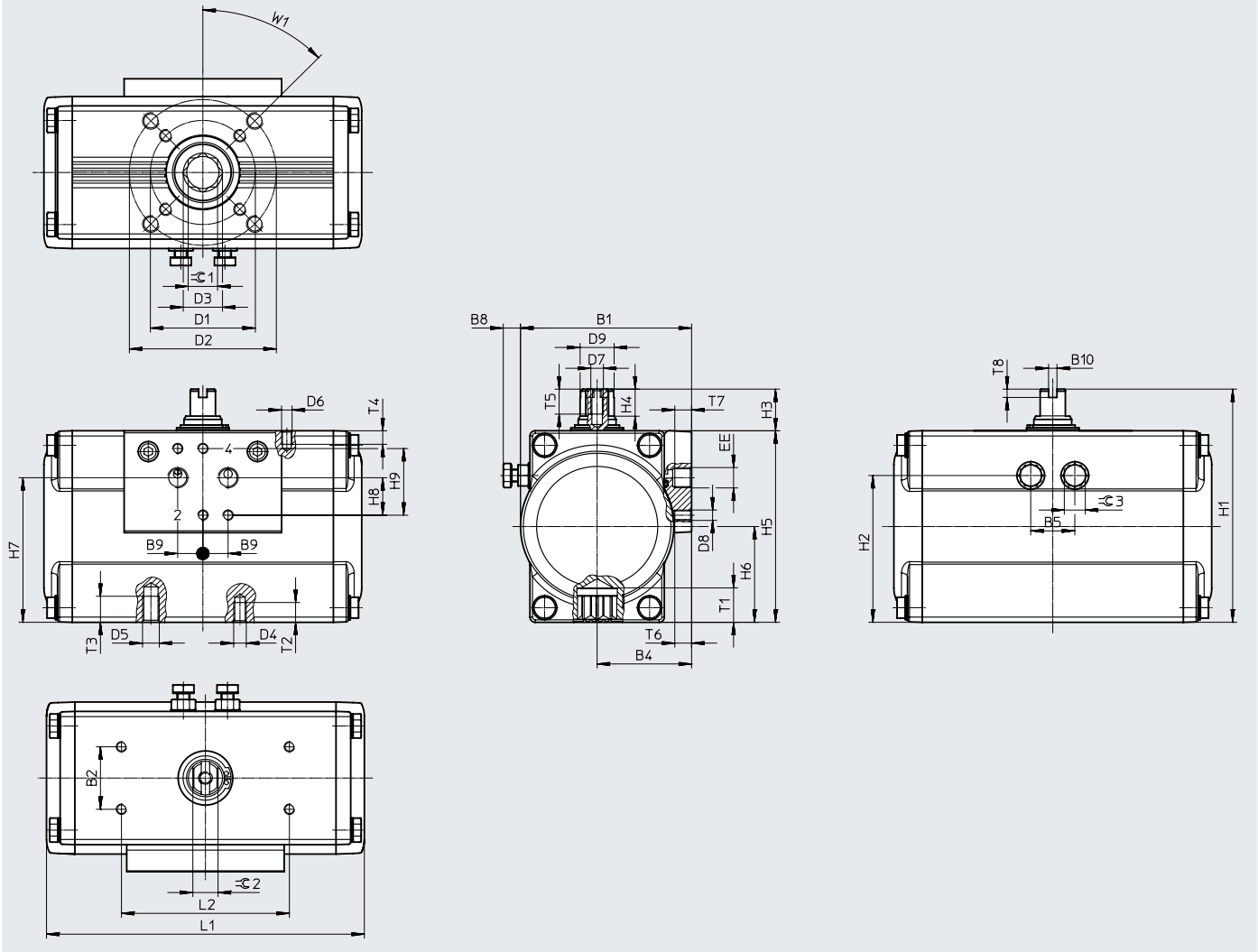
typ	L1	L2 ±0,1	T1 ±0,4	T2	T3	T4	T5	T6	T7	T8 +0,5	≈ε 1 H11	≈ε 2 h11	≈ε 3	W1
DFPD-10-F03	124,7	80	10,7	8	-	8	12	8	8	4	9	9	10	45°
DFPD-10-F04											11	9	10	
DFPD-20-F04	133,3		13,2	8	-						11	9	10	
DFPD-20-F05				9										
DFPD-40	151,4		16,5	9	12						14	12	10	
DFPD-40-180	227													
DFPD-80	189,3	19,3			17	15	13							

Technické údaje

Rozměry

velikost 120 ... 480

modely CAD ke stažení → www.festo.com



Technické údaje

typ	B1	B2 ±0,1	B4	B5	B8 max.	B9	B10	D1 ∅ ±0,1	D2 ∅ ±0,1	D3 ∅	D4	D5	D6
DFPD-120	111,5	30	60,5	32	12,3	12	4	50	70	23,3	M6	M8	M5
DFPD-120-180										23,2			
DFPD-160	120		63,5	36	13,4			70	102	23,2	M8	M10	
DFPD-240	135,5		71,5	41	18,5					30			
DFPD-240-180								30,3					
DFPD-300								144	74,5	46	17	30	
DFPD-480	163		83	52	19,3			102	125	37,4	M10	M12	
DFPD-480-180													

typ	D7	D8	D9 ∅ ±0,1	EE	H1	H2	H3 -0,5	H4 +0,1	H5	H6	H7 ±0,3	H8 ±0,1	H9					
DFPD-120	M6	M5	G 1/4 nebo 1/4 NPT		143	97,75	20	13	123	61,5 _{±0,2}	98,4	16	32					
DFPD-120-180					154	106,25			134	67 _{±0,2}	109,4							
DFPD-160					25,5	180	120,5	30	19,5	150	75 _{±0,2}			120,2				
DFPD-240					31,8					192	131			162	81 _{±0,3}	132,1		
DFPD-240-180						38	214			149,5	184			92 _{±0,4}	152,5			
DFPD-300																		
DFPD-480																		
DFPD-480-180																		

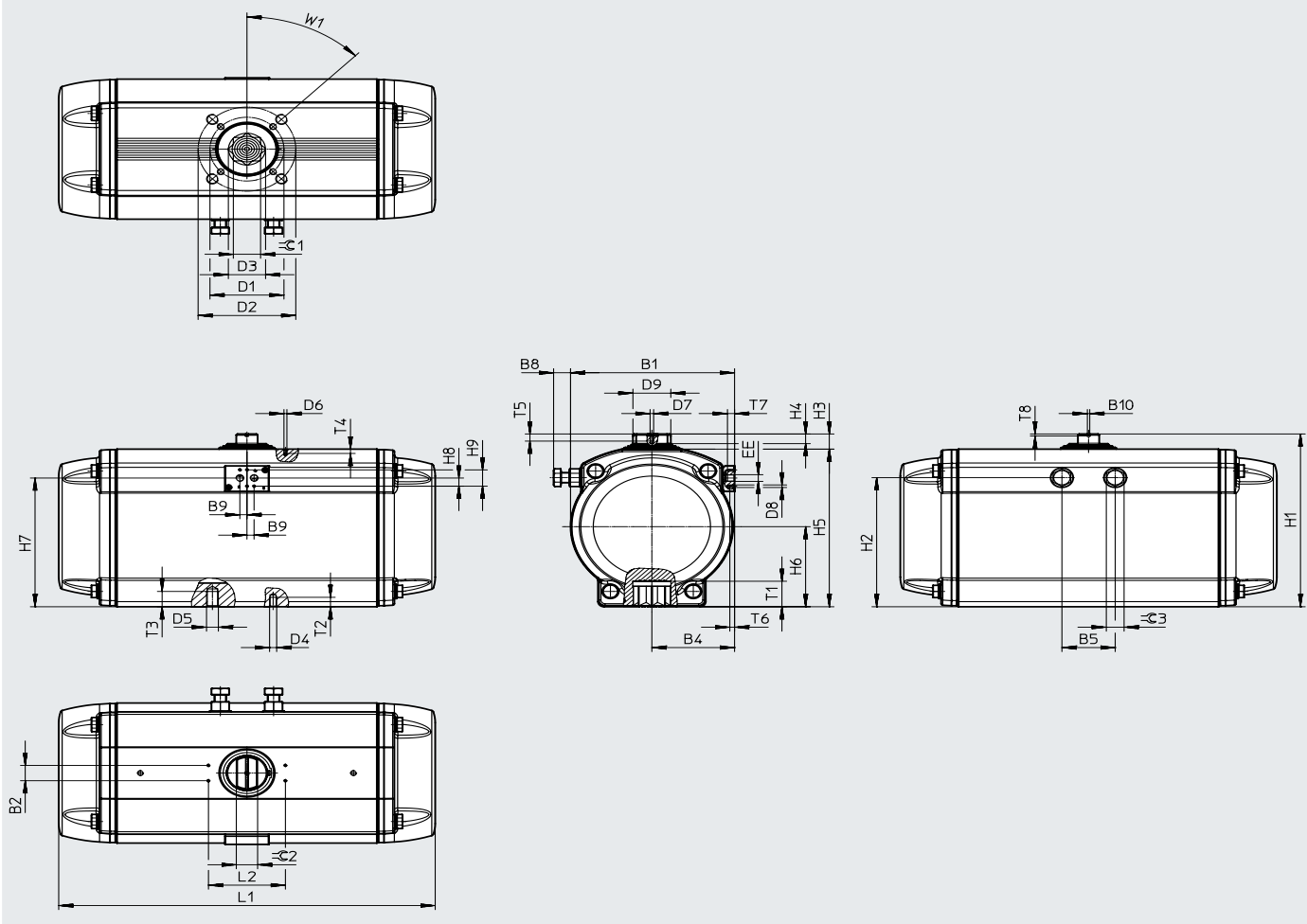
typ	L1	L2 ±0,1	T1 ±0,4	T2	T3	T4	T5	T6	T7	T8 +0,5	≈C 1 H11	≈C 2 h11	≈C 3	W1
DFPD-120	213,7	80	19,3	9	12	8	14	8	12	4	17	15	13	45°
DFPD-120-180	326,8													
DFPD-160	230,9		24,3	12	15						22	22	18	
DFPD-240	257													
DFPD-240-180	395,5													
DFPD-300	334,4		29,5	15	18						27	27	21	
DFPD-480	374,2													
DFPD-480-180	550,3													

Technické údaje

Rozměry

velikost 700 ... 2300

modely CAD ke stažení → www.festo.com



Technické údaje

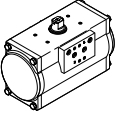
typ	B1	B2 ±0,1	B4	B5	B8 max.	B9	B10 ±0,1	D1 ∅	D2 ∅	D3 ∅	D4	D5	D6
DFPD-700- ... -F10/12	184	30	93	57,6	17,5	12	4	102	125	37,4	M10	M12	M5
DFPD-900- ... -F10/12	202		102	64,8	28,6			140	–	50,1	M16	–	
DFPD-900- ... -F14	221,5		111,5	72	24			102	125	37,4	M10	M12	
DFPD-1200- ... -F10/12			140	–	50,1			M16	–				
DFPD-1200- ... -F14			125	165	62,9			M12	M20				
DFPD-2300- ... -F12/16	277		139,8	90	33			140	–	50,1	M16	–	
DFPD-2300- ... -F14													

typ	D7	D8	D9 ±0,1	EE	H1	H2	H3	H4	H5	H6	H7	H8 ±0,1	H9	
DFPD-700- ... -F10/12	M6	M5	41	G 1/4 nebo 1/4 NPT	232,7	168	29,7	21	203	103	164,9	16	32	
DFPD-900- ... -F10/12			44		252,7	182			223	113	178,3			
DFPD-900- ... -F14			50		275,7	204			246	125	199,6			
DFPD-1200- ... -F10/12			64		338,7	253			19	309	157			252,3
DFPD-1200- ... -F14														
DFPD-2300- ... -F12/16														
DFPD-2300- ... -F14														

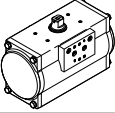
typ	L1	L2 ±0,1	T1 min.	T2	T3	T4	T5	T6	T7	T8 +0,5	≅ 1 H11	≅ 2 h11	≅ 3	W1
DFPD-700- ... -F10/12	428,2	80	29,7	15	18	8	14	8	12	4	27	30	21	45°
DFPD-900- ... -F10/12	469,6	130	30,2	15,5	18,5	36					32	24		
DFPD-900- ... -F14			40,2	24,5	–	27					36			
DFPD-1200- ... -F10/12	519,3		31	15,5	18,5	36						36	24	
DFPD-1200- ... -F14			40	24,5	–	46								
DFPD-2300- ... -F12/16	636		50	18,5	30	36					30			
DFPD-2300- ... -F14			40	24,5	–	36								

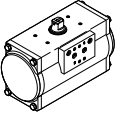
Technické údaje

★ + - + - doporučený sortiment

Údaje pro objednávky				
typ	velikost	hmotnost výrobku [g]	č. dílu	typ
	10	965	★ 8047613	DFPD-10-RP-90-RD-F03
	20	1275	★ 8047614	DFPD-20-RP-90-RD-F04
	40	1882	★ 8047615	DFPD-40-RP-90-RD-F0507
	80	3308	★ 8047616	DFPD-80-RP-90-RD-F0507
	120	4872	★ 8048123	DFPD-120-RP-90-RD-F0507

★ + - + - doporučený sortiment

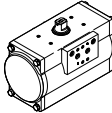
Údaje pro objednávky				
typ	velikost	hmotnost výrobku [g]	č. dílu	typ
	160	6082	★ 8048124	DFPD-160-RP-90-RD-F0710
	240	8594	★ 8048125	DFPD-240-RP-90-RD-F0710
	300	11224	★ 8048126	DFPD-300-RP-90-RD-F0710
	480	16025	★ 8048127	DFPD-480-RP-90-RD-F1012

Údaje pro objednávky				
typ	velikost	hmotnost výrobku [g]	č. dílu	typ
	10	965	8048010	DFPD-10-RP-90-RD-F04
	20	1275	8048011	DFPD-20-RP-90-RD-F05
	40	2608	8065336	DFPD-40-RP-180-RD-F0507
	40	2467	8065337	DFPD-40-RP-135-RD-F0507
	40	2419	8065338	DFPD-40-RP-120-RD-F0507
	120	7122	8065339	DFPD-120-RP-180-RD-F0507
	120	6363	8065340	DFPD-120-RP-135-RD-F0507
	120	6250	8065341	DFPD-120-RP-120-RD-F0507
	240	12549	8065342	DFPD-240-RP-180-RD-F0710
	240	11139	8065343	DFPD-240-RP-135-RD-F0710
	240	10939	8065344	DFPD-240-RP-120-RD-F0710
	480	23456	8065345	DFPD-480-RP-180-RD-F1012
	480	21013	8065346	DFPD-480-RP-135-RD-F1012
	480	20653	8065347	DFPD-480-RP-120-RD-F1012
	700	22464	8065261	DFPD-700-RP-90-RD-F1012
	900	25574	8065265	DFPD-900-RP-90-RD-F14
	1200	35834	8065269	DFPD-1200-RP-90-RD-F14
2300	64900	8065273	DFPD-2300-RP-90-RD-F1216	

Doporučený sortiment Festo

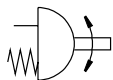
- ★ Zpravidla připraveno k odeslání z výroby do 24 h
- ★ Zpravidla připraveno k odeslání z výroby do 5 dní

Technické údaje

Údaje pro objednávky				
typ	velikost	hmotnost výrobku [g]	č. dílu	typ
varianta R3-EP, potaženo epoxidem				
	10	965	8047617	DFPD-10-RP-90-RD-F03-R3-EP
			8048012	DFPD-10-RP-90-RD-F04-R3-EP
	20	1275	8047618	DFPD-20-RP-90-RD-F04-R3-EP
			8048013	DFPD-20-RP-90-RD-F05-R3-EP
	40	1882	8047619	DFPD-40-RP-90-RD-F0507-R3-EP
	80	3308	8047620	DFPD-80-RP-90-RD-F0507-R3-EP
	120	4872	8048128	DFPD-120-RP-90-RD-F0507-R3-EP
	160	6082	8048129	DFPD-160-RP-90-RD-F0710-R3-EP
	240	8594	8048130	DFPD-240-RP-90-RD-F0710-R3-EP
	300	11224	8048131	DFPD-300-RP-90-RD-F0710-R3-EP
	480	16025	8048132	DFPD-480-RP-90-RD-F1012-R3-EP
	700	22464	8065263	DFPD-700-RP-90-RD-F1012-R3-EP
	900	25574	8065267	DFPD-900-RP-90-RD-F14-R3-EP
	1200	35834	8065271	DFPD-1200-RP-90-RD-F14-R3-EP
2300	64900	8065275	DFPD-2300-RP-90-RD-F1216-R3-EP	

Technické údaje

funkce



- | - velikost
20 ... 2300
- - úhel kyvu
0 ... 90°

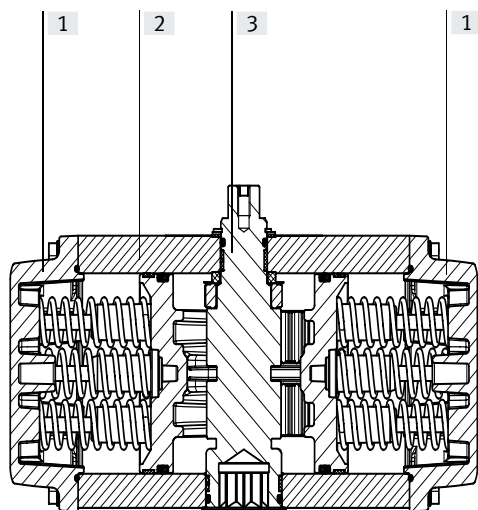


Obecné technické údaje																			
velikost	20	40	80	120	160	240	300	480	700	900	1200	2300							
funkce	jednočinný pohon																		
konstrukce	ozubený hřeben/pastorek																		
tlumení	bez tlumení																		
montážní poloha	libovolná																		
připojení pneumatiky	G 1/8							G 1/4											
	1/8 NPT							1/4 NPT											
norma připojení k armatuře	ISO 5211																		
připojení ventilu odpovídá normě	VDI/VDE 3845 (NAMUR)																		
připojení pro polohovací systém a vysílač polohy odpovídá normě	VDI/VDE 3845 (NAMUR)																		
úroveň integrity bezpečnosti (SIL)	do SIL 2 režim High Demand																		
velikost	AA 1							AA 2					AA 3						
obrazec pro připojení na přírubu 1	F03	F04	F05	F04	F05	F05	F05	F07	F07	F07	F10	F10	F10	F10	F14	F10	F14	F12	F14
obrazec pro připojení na přírubu 2	-	-	-	F07	F07	F07	F07	F10	F10	F10	F12	F12	F12	F12	F12	F12	F12	F16	F16
úhel kyvu [°]	90																		
rozsah nastavení koncové polohy 0° [°]	-5 ... +5																		
rozsah nastavení koncové polohy 90° [°]	-5 ... +5																		
snímání poloh	opticky																		
směr zavírání	doprava																		

Provozní a okolní podmínky		
varianty	RS30	RS60
provozní tlak [bar]	2 ... 8	
jmenovitý provozní tlak [bar]	3	6
provozní médium	stlačený vzduch dle normy ISO 8573-1:2010 [7:4:4]	
upozornění k provoznímu/řídícímu médiu	tlakový rosný bod 10 °C pod teplotou okolí/média mazaný provoz je možný (od mazání pak již nelze upustit!)	
teplota okolí [°C]	-20 ... +80	
skladovací teplota	-20 ... +60	
úřad, který vydal certifikát	TÜV Rheinland	

Technické údaje

ATEX	
kategorie ATEX pro plyn	II 2G
ochrana proti zapálení a výbuchu plynu	Ex h IIC T4 Gb X
kategorie ATEX pro prach	II 2D
ochrana proti zapálení a výbuchu prachu	Ex h IIIC T105°C Db X
teplota okolí Ex [°C]	-20 ≤ Ta ≤ +80
značka CE (viz prohlášení o shodě)	dle směrnice EU pro ochranu proti výbuchu (ATEX)



Materiály	
funkční řez	
kyvné pohony	
[1] víko	hliníkový tlakový odlitek, potažený
[2] těleso	tvárný legovaný hliník, eloxovaný
[3] hřídel	poniklovaná ocel
	R3 silně legovaná ocel, nerezová
- přípojovací desky	tvárný legovaný hliník, eloxovaný
pístnice	hliníkový tlakový odlitek
těsnění	NBR
pružina	pružinová ocel
ložiska	POM
vačka	odlitek z ušlechtilé oceli (DFPD-20...160...-RS)
	ocel (DFPD-240 ... 2300...-RS)
šrouby	silně legovaná ocel, nerezová
upozornění k materiálu	odpovídá RoHS

Spotřeba vzduchu [l/cyklus] při 6 barech

typ	Spotřeba vzduchu [l/cyklus] při 6 barech	typ	Spotřeba vzduchu [l/cyklus] při 6 barech
DFPD-20-RP-90-S	0,8	DFPD-700-RP-90-S	24,5
DFPD-40-RP-90-S	1,5	DFPD-900-RP-90-S	31,5
DFPD-80-RP-90-S	3,1	DFPD-1200-RP-90-S	43,5
DFPD-120-RP-90-S	4,3	DFPD-2300-RP-90-S	84,4
DFPD-160-RP-90-S	5,9		
DFPD-240-RP-90-S	8,6		
DFPD-300-RP-90-S	11,0		
DFPD-480-RP-90-S	17,2		

Technické údaje

Teoretický krouticí moment [Nm] v závislosti na provozním tlaku [bar] a úhlu kyvu [°]													
konfigurace pružin	jmenovitý úhel kyvu	moment pružin [Nm]	provozní tlak [bar]										
	[°]		2	2,5	3	3,5	4	4,5	5	5,5	6	7	8
velikost DFPD-20													
20	0	2,4	4,9	6,7	8,6	10,4	12,2	14,0	15,9	17,7	19,5	23,2	26,8
	90	4,8	2,5	4,4	6,2	8,0	9,9	11,7	13,5	15,3	17,2	20,8	24,5
25	0	3,0	4,3	6,1	8,0	9,8	11,6	13,4	15,3	17,1	18,9	22,6	26,2
	90	6,0	1,4	3,2	5,0	6,8	8,7	10,5	12,3	14,2	16,0	19,6	23,3
30	0	3,6		5,5	7,4	9,2	11,0	12,8	14,7	16,5	18,3	22,0	25,6
	90	7,1		2,0	3,8	5,7	7,5	9,3	11,1	13,0	14,8	18,4	22,1
35	0	4,2			6,8	8,6	10,4	12,2	14,1	15,9	17,7	21,4	25,0
	90	8,3			2,6	4,5	6,3	8,1	9,9	11,8	13,6	17,3	20,9
40	0	4,8				8,0	9,8	11,6	13,5	15,3	17,1	20,8	24,4
	90	9,5				3,3	5,1	6,9	8,8	10,6	12,4	16,1	19,7
45	0	5,4					9,2	11,0	12,9	14,7	16,5	20,2	23,8
	90	10,7					3,9	5,7	7,6	9,4	11,2	14,9	18,5
50	0	6,0						10,4	12,3	14,1	15,9	19,6	23,2
	90	11,9						4,5	6,4	8,2	10,0	13,7	17,3
55	0	6,6							11,7	13,5	15,3	19,0	22,6
	90	13,1							5,2	7,0	8,8	12,5	16,1
60	0	7,2								12,9	14,7	18,4	22,0
	90	14,3								5,8	7,6	11,3	15,0
velikost DFPD-40													
20	0	4,6	9,3	12,8	16,3	19,8	23,3	26,7	30,2	33,7	37,2	44,1	51,1
	90	9,1	4,8	8,3	11,8	15,3	18,8	22,3	25,7	29,2	32,7	39,7	46,6
25	0	5,8	8,2	11,7	15,1	18,6	22,1	25,6	29,1	32,6	36,0	43,0	50,0
	90	11,4	2,6	6,1	9,5	13,0	16,5	20,0	23,5	27,0	30,4	37,4	44,4
30	0	6,9		10,5	14,0	17,5	21,0	24,4	27,9	31,4	34,9	41,8	48,8
	90	13,6		3,8	7,3	10,8	14,2	17,7	21,2	24,7	28,2	35,1	42,1
35	0	8,1			12,8	16,3	19,8	23,3	26,8	30,3	33,7	40,7	47,7
	90	15,9			5,0	8,5	12,0	15,4	18,9	22,4	25,9	32,9	39,8
40	0	9,2				15,2	18,7	22,1	25,6	29,1	32,6	39,5	46,5
	90	18,2				6,2	9,7	13,2	16,7	20,1	23,6	30,6	37,5
45	0	10,4					17,5	21,0	24,5	28,0	31,4	38,4	45,4
	90	20,4					7,4	10,9	14,4	17,9	21,4	28,3	35,3
50	0	11,5						19,8	23,3	26,8	30,3	37,2	44,2
	90	22,7						8,6	12,1	15,6	19,1	26,0	33,0
55	0	12,7							22,2	25,7	29,1	36,1	43,1
	90	25,0							9,8	13,3	16,8	23,8	30,7
60	0	13,8								24,5	28,0	34,9	41,9
	90	27,2								11,1	14,5	21,5	28,5

 **Upozornění**

Provozní krouticí moment pohonu nesmí být vyšší než maximální přípustný krouticí moment uvedený v normě ISO5211, vztažený na velikost upevňovací příruby a spojku.

Technické údaje

Teoretický krouticí moment [Nm] v závislosti na provozním tlaku [bar] a úhlu kyvu [°]													
konfigurace pružin	jmenovitý úhel kyvu	moment pružin [Nm]	provozní tlak [bar]										
	[°]		2	2,5	3	3,5	4	4,5	5	5,5	6	7	8
velikost DFPD-80													
20	0	9,9	20,1	27,6	35,1	42,6	50,0	57,5	65,0	72,5	80,0	95,0	110,0
	90	19,5	10,5	18,0	25,5	33,0	40,4	47,9	55,4	62,9	70,4	85,4	100,4
25	0	12,4	17,6	25,1	32,6	40,1	47,6	55,1	62,6	70,1	77,5	92,5	107,5
	90	24,4	5,6	13,1	20,6	28,1	35,6	43,1	50,6	58,1	65,5	80,5	95,5
30	0	14,8		22,6	30,1	37,6	45,1	52,6	60,1	67,6	75,1	90,1	105,0
	90	29,2		8,2	15,7	23,2	30,7	38,2	45,7	53,2	60,7	75,5	90,6
35	0	17,3			27,7	35,1	42,6	50,1	57,6	65,1	72,6	87,6	102,6
	90	34,1			10,9	18,3	25,8	33,3	40,8	48,3	55,8	70,8	85,8
40	0	19,8				32,7	40,2	47,7	55,1	62,6	70,1	85,1	100,1
	90	39,0				13,5	21,0	28,5	35,9	43,4	50,9	65,9	80,9
45	0	22,2					37,7	45,2	52,7	60,2	67,7	82,6	97,6
	90	43,8					16,1	23,6	31,1	38,6	46,1	61,0	76,0
50	0	24,7						42,7	50,2	57,7	65,2	80,2	95,2
	90	48,7						18,7	26,2	33,7	41,2	56,2	71,2
55	0	27,2							47,7	55,2	62,7	77,7	92,7
	90	53,6							21,3	28,8	36,3	51,3	66,3
60	0	29,6								52,8	60,3	75,2	90,2
	90	58,4								24,0	31,5	46,4	61,4
velikost DFPD-120													
20	0	14,0	28,7	39,3	50,0	60,7	71,3	82,0	92,7	103,4	114,0	135,4	156,7
	90	27,8	14,9	25,6	36,3	46,9	57,6	68,3	79,0	89,6	100,3	121,7	143,0
25	0	17,6	25,1	35,8	46,5	57,2	67,8	78,5	89,2	99,9	110,5	131,9	153,2
	90	34,7	8,0	18,7	29,3	40,0	50,7	61,4	72,0	82,7	93,4	114,7	136,1
30	0	21,1		32,3	43,0	53,6	64,3	75,0	85,7	96,3	107,0	128,4	149,7
	90	41,6		11,7	22,4	33,1	43,7	54,4	65,1	75,8	86,4	107,8	129,1
35	0	24,6			39,5	50,1	60,8	71,5	82,2	92,8	103,5	124,8	146,2
	90	48,6			15,5	26,1	36,8	47,5	58,1	68,8	79,5	100,8	122,2
40	0	28,1				46,6	57,3	68,0	78,6	89,3	100,0	121,3	142,7
	90	55,5				19,2	29,9	40,5	51,2	61,9	72,6	93,9	115,2
45	0	31,6					53,8	64,5	75,1	85,8	96,5	117,8	139,2
	90	62,5					22,9	33,6	44,3	54,9	65,6	87,0	108,3
50	0	35,1						61,0	71,6	82,3	93,0	114,3	135,7
	90	69,4						26,7	37,3	48,0	58,7	80,0	101,4
55	0	38,6							68,1	78,8	89,5	110,8	132,2
	90	76,3							30,4	41,1	51,7	73,1	94,4
60	0	42,1								75,3	86,0	107,3	128,6
	90	83,3								34,1	44,8	66,1	87,5


Upozornění

Provozní krouticí moment pohonu nesmí být vyšší než maximální přípustný krouticí moment uvedený v normě ISO5211, vztažený na velikost upevňovací příruby a spojku.

Technické údaje

Teoretický krouticí moment [Nm] v závislosti na provozním tlaku [bar] a úhlu kyvu [°]													
konfigurace pružin	jmenovitý úhel kyvu	moment pružin [Nm]	provozní tlak [bar]										
	[°]		2	2,5	3	3,5	4	4,5	5	5,5	6	7	8
velikost DFPD-160													
20	0	19,2	39,3	53,9	68,6	83,2	97,9	112,5	127,1	141,8	156,4	185,7	214,9
	90	38,1	20,5	35,1	49,7	64,4	79,0	93,6	108,3	122,9	137,6	166,8	196,1
25	0	24,1	34,5	49,1	63,8	78,4	93,0	107,7	122,3	137,0	151,6	180,9	210,1
	90	47,6	37,6	25,6	40,2	54,9	69,5	84,1	98,8	113,4	128,0	157,3	186,6
30	0	28,9		44,3	59,0	73,6	88,2	102,9	117,5	132,1	146,8	176,0	205,3
	90	57,1		16,1	30,7	45,3	60,0	74,6	89,2	103,9	118,5	147,8	177,1
35	0	33,7			54,1	68,8	83,4	98,1	112,7	127,3	142,0	171,2	200,5
	90	66,6			21,2	35,8	50,4	65,1	79,7	94,4	109,0	138,3	167,5
40	0	38,5				64,0	78,6	93,2	107,9	122,5	137,2	166,4	195,7
	90	76,2				26,3	40,9	55,6	70,2	84,8	99,5	128,7	158,0
45	0	43,3					73,8	88,4	103,1	117,7	132,3	161,6	190,9
	90	85,7					31,4	46,0	60,7	75,3	90,0	119,2	148,5
50	0	48,1						83,6	98,3	112,9	127,5	156,8	186,1
	90	95,2						36,5	51,2	65,8	80,4	109,7	139,0
55	0	52,9							93,5	108,1	122,7	152,0	181,3
	90	104,7							41,6	56,3	70,9	100,2	129,5
60	0	57,7								103,3	117,9	147,2	176,5
	90	114,2								46,8	61,4	90,7	119,9
velikost DFPD-240													
20	0	28,0	57,2	78,5	99,8	121,1	142,4	163,7	185,0	206,3	227,6	270,2	312,8
	90	55,4	29,8	51,1	72,4	93,7	115,0	136,3	157,6	178,9	200,2	242,8	285,4
25	0	35,0	50,2	71,5	92,8	114,1	135,4	156,7	178,0	199,3	220,6	263,2	305,8
	90	69,2	16,0	37,3	58,6	79,9	101,2	122,5	143,8	165,1	186,4	229,0	271,6
30	0	42,0		64,5	85,8	107,1	128,4	149,7	171,0	192,3	213,6	256,2	298,8
	90	83,0		23,5	44,8	66,1	87,4	108,7	130,0	151,3	172,6	215,2	257,8
35	0	49,0			78,8	100,1	121,4	142,7	164,0	185,3	206,6	249,2	291,8
	90	96,9			30,9	52,2	73,5	94,8	116,1	137,5	158,7	201,3	243,9
40	0	56,0				93,1	114,4	135,7	157,0	178,3	199,6	242,2	284,8
	90	110,7				38,4	59,7	81,0	102,3	123,6	144,9	187,5	230,1
45	0	63,0					107,4	128,7	150,0	171,3	192,6	235,2	277,8
	90	124,6					45,8	67,1	88,4	109,7	131,0	173,6	216,2
50	0	70,0						121,7	143,0	164,3	185,6	228,2	270,8
	90	138,4						53,3	74,6	95,9	117,2	159,8	202,4
55	0	77,0							136,0	157,3	178,6	221,2	263,8
	90	152,2							60,8	82,1	103,4	146,0	188,6
60	0	84,0								150,3	171,6	214,2	256,8
	90	166,1								68,2	89,5	132,1	174,7

 - **Upozornění**

Provozní krouticí moment pohonu nesmí být vyšší než maximální přípustný krouticí moment uvedený v normě ISO5211, vztažený na velikost upevňovací příruby a spojku.

Technické údaje

Teoretický krouticí moment [Nm] v závislosti na provozním tlaku [bar] a úhlu kyvu [°]													
konfigurace pružin	jmenovitý úhel kyvu [°]	moment pružin [Nm]	provozní tlak [bar]										
			2	2,5	3	3,5	4	4,5	5	5,5	6	7	8
velikost DFPD-300													
20	0	36,1	73,7	101,1	128,6	156,0	183,4	210,9	238,3	265,8	293,2	348,1	403,0
	90	71,4	38,4	65,9	93,3	120,8	148,2	175,6	203,1	230,5	258,0	312,9	367,8
25	0	45,2	64,6	92,1	119,5	147,0	174,4	201,9	229,3	256,8	284,2	339,1	394,0
	90	89,2	20,6	48,0	75,5	102,9	130,4	157,8	185,3	212,7	240,1	295,0	349,9
30	0	54,2		83,0	110,5	137,9	165,4	192,8	220,3	247,7	275,2	330,1	384,9
	90	107,0		30,2	57,6	85,1	112,5	140,0	167,4	194,9	222,3	277,2	332,1
35	0	63,2			101,5	128,9	156,4	183,8	211,2	238,7	266,1	321,0	375,9
	90	124,9			39,8	67,2	94,7	122,1	149,6	177,0	204,5	259,4	314,2
40	0	72,2				119,9	147,3	174,8	202,2	229,7	257,1	312,0	366,9
	90	142,7				49,4	76,8	104,3	131,7	159,2	186,6	241,5	296,4
45	0	81,3					138,3	165,7	193,2	220,6	248,1	303,0	357,9
	90	160,6					59,0	86,4	113,9	141,3	168,8	223,7	278,6
50	0	90,3						156,7	184,2	211,6	239,0	293,9	348,8
	90	178,4						68,6	96,1	123,5	150,9	205,8	260,7
55	0	99,3							175,1	202,6	230,0	284,9	339,8
	90	196,2							78,2	105,7	133,1	188,0	242,9
60	0	108,4								193,5	221,0	275,9	330,8
	90	214,1								87,8	115,3	170,2	225,0
velikost DFPD-480													
20	0	56,7	115,7	158,8	201,9	245,0	288,0	331,1	374,2	417,3	460,4	546,6	632,8
	90	112,0	60,3	103,4	146,5	189,6	232,7	275,8	318,9	362,0	405,1	491,2	577,4
25	0	70,9	101,5	144,6	187,7	230,8	273,9	317,0	360,1	403,2	446,2	532,4	618,6
	90	140,1	32,3	75,4	118,5	161,6	204,7	247,8	290,9	334,0	377,0	463,2	549,4
30	0	85,0		130,4	173,5	216,6	259,7	302,8	345,9	389,0	432,1	518,3	604,4
	90	168,1		47,4	90,5	133,6	176,7	219,8	262,8	305,9	349,0	435,2	521,4
35	0	99,2			159,4	202,4	245,5	288,6	331,7	374,8	417,9	504,1	590,3
	90	196,1			62,5	105,6	148,7	191,7	234,8	277,9	321,0	407,2	493,4
40	0	113,4				188,3	231,4	274,5	317,5	360,6	403,7	489,9	576,1
	90	224,1				77,6	120,6	163,7	206,8	249,9	293,0	379,2	465,4
45	0	127,5					217,2	260,3	303,4	346,5	389,6	475,7	561,9
	90	252,1					92,6	135,7	178,8	221,9	265,0	351,2	437,4
50	0	141,7						246,1	289,2	332,3	375,4	461,6	547,8
	90	280,1						107,1	150,8	193,9	237,0	323,2	409,4
55	0	155,9							275,0	318,1	361,2	447,4	533,6
	90	308,1							122,8	165,9	209,0	295,2	381,3
60	0	170,0								304,0	347,1	433,2	519,4
	90	336,1								137,9	181,0	267,2	353,3


Upozornění

Provozní krouticí moment pohonu nesmí být vyšší než maximální přípustný krouticí moment uvedený v normě ISO5211, vztažený na velikost upevňovací příruby a spojku.

Technické údaje

Teoretický krouticí moment [Nm] v závislosti na provozním tlaku [bar] a úhlu kyvu [°]													
konfigurace pružin	jmenovitý úhel kyvu	moment pružin [Nm]	provozní tlak [bar]										
	[°]		2	2,5	3	3,5	4	4,5	5	5,5	6	7	8
velikost DFPD-700													
20	0	78,8	162,4	222,7	283,0	343,3	403,6	463,9	524,2	584,5	644,8	765,4	886,0
	90	143,7	97,5	157,8	218,1	278,4	338,7	399,0	459,3	519,6	579,9	700,5	821,1
25	0	99,6	141,6	201,9	262,2	322,5	382,8	443,1	503,4	563,7	624,0	744,6	865,2
	90	181,7	59,5	119,8	180,1	240,4	300,7	361,0	421,3	481,6	541,9	662,5	783,1
30	0	120,9		180,6	240,9	301,2	361,5	421,8	482,1	542,4	602,7	723,3	843,9
	90	220,5		81,0	141,3	201,6	261,9	322,2	382,5	442,8	503,1	623,7	744,3
35	0	142,6			219,2	279,5	339,8	400,1	460,4	520,7	581,0	701,6	822,2
	90	260,1			101,6	161,9	222,2	282,5	342,8	403,1	463,4	584,0	704,6
40	0	164,8				257,3	317,6	377,9	438,2	498,5	558,8	679,4	800,0
	90	300,6				121,5	181,8	242,1	302,4	362,7	423,0	543,6	664,2
45	0	187,4					295,0	355,3	415,6	475,9	536,2	656,7	777,3
	90	341,9					140,5	200,8	261,1	321,4	381,7	502,3	622,9
50	0	210,5						332,2	392,5	452,8	513,1	633,7	754,3
	90	384,0						158,7	219,0	279,3	339,6	460,2	580,7
55	0	234,1							368,9	429,2	489,5	610,1	730,7
	90	427,0							176,0	236,3	296,6	417,2	537,8
60	0	258,1								405,2	465,5	586,1	706,7
	90	470,7								192,5	252,8	373,4	494,0
velikost DFPD-900													
20	0	99,2	206,9	283,5	360,0	436,6	513,1	589,7	666,2	742,8	819,3	972,4	1125,5
	90	181,6	124,6	201,1	277,6	354,2	430,7	507,3	583,8	660,4	736,9	890,0	1043,1
25	0	125,5	180,7	257,3	333,8	410,3	486,9	563,4	640,0	716,5	793,1	946,2	1099,2
	90	229,6	76,5	153,1	229,6	306,2	382,7	459,3	535,8	612,4	688,9	842,0	995,1
30	0	152,3		230,5	307,0	383,5	460,1	536,6	613,2	689,7	766,3	919,3	1072,4
	90	278,7		104,0	180,6	257,1	333,7	410,2	486,8	563,3	639,8	792,9	946,0
35	0	179,6			279,6	356,2	432,7	509,3	585,8	662,3	738,9	892,0	1045,1
	90	328,8			130,5	207,0	283,6	360,1	436,7	513,2	589,7	742,8	895,9
40	0	207,6				328,2	404,8	481,3	557,9	634,4	710,9	864,0	1017,1
	90	379,9				155,9	232,4	309,0	385,5	462,1	538,6	691,7	844,8
45	0	236,1					376,2	452,8	529,3	605,9	682,4	835,5	988,6
	90	432,1					180,2	256,8	333,3	409,9	486,4	639,5	792,6
50	0	265,2						423,7	500,3	576,8	653,3	806,4	959,5
	90	485,4						203,5	280,1	356,6	433,2	586,3	739,4
55	0	294,8							470,6	547,1	623,7	776,8	929,9
	90	539,6							225,8	302,4	378,9	532,0	685,1
60	0	325,1								516,9	593,5	746,5	899,6
	90	595,0								247,0	323,6	476,7	629,8

 **Upozornění**

Provozní krouticí moment pohonu nesmí být vyšší než maximální přípustný krouticí moment uvedený v normě ISO5211, vztažený na velikost upevňovací příruby a spojku.

Technické údaje

Teoretický krouticí moment [Nm] v závislosti na provozním tlaku [bar] a úhlu kyvu [°]													
konfigurace pružin	jmenovitý úhel kyvu	moment pružin [Nm]	provozní tlak [bar]										
	[°]		2	2,5	3	3,5	4	4,5	5	5,5	6	7	8
velikost DFPD-1200													
20	0	146,4	278,9	385,2	491,5	597,8	704,1	810,5	916,8	1023,1	1129,4	1342	1554
	90	243,8	181,5	287,8	394,1	500,4	606,7	713,0	819,3	925,7	1032,0	1244	1457
25	0	185,0	240,2	346,5	452,8	559,1	665,4	771,8	878,1	984,4	1090,7	1303	1515
	90	308,2	117,0	223,3	329,7	436,0	542,3	648,6	754,9	861,2	967,5	1180	1392
30	0	224,6		307,0	413,3	519,6	625,9	732,2	838,5	944,9	1051,2	1263	1476
	90	374,1		157,5	263,8	370,1	476,4	582,7	689,1	795,4	901,7	1114	1326
35	0	264,9			372,9	479,2	585,5	691,9	798,2	904,5	1010,8	1223	1436
	90	441,3			196,6	302,9	409,2	515,5	621,8	728,1	834,4	1047	1259
40	0	306,2				438,0	544,3	650,6	757,0	863,3	969,6	1182	1394
	90	510,0				234,2	340,5	446,8	553,2	659,5	765,8	978,4	1191
45	0	348,2					502,3	608,6	714,9	821,2	927,5	1140	1352
	90	580,0					270,5	376,8	483,1	589,4	695,7	908,4	1121
50	0	391,1						565,7	672,0	778,3	884,6	1097	1309
	90	651,5						305,3	411,7	518,0	624,3	836,9	1049
55	0	434,9							628,3	734,6	840,9	1053	1266
	90	724,3							338,8	445,1	551,4	764,1	976,7
60	0	479,4								690,0	796,3	1008	1221
	90	798,6								370,9	477,2	689,8	902,4
velikost DFPD-2300													
20	0	278,8	533,3	736,3	939,4	1142	1345	1548	1751	1954	2157	2563	2969
	90	473,5	338,6	541,6	744,7	947,7	1150	1353	1556	1759	1962	2368	2774
25	0	352,5	459,6	662,6	865,7	1068	1271	1474	1677	1880	2083	2489	2895
	90	598,7	213,4	416,4	619,5	822,5	1025	1228	1431	1634	1837	2243	2649
30	0	427,8		587,3	790,4	993,4	1196	1399	1602	1805	2008	2414	2820
	90	726,6		288,5	491,6	694,6	897,6	1100	1303	1506	1709	2115	2521
35	0	504,7			713,5	916,5	1119	1322	1525	1728	1931	2337	2743
	90	857,2			361,0	564,0	767,0	970,0	1173	1376	1579	1985	2391
40	0	583,2				838,0	1041	1244	1447	1650	1853	2259	2665
	90	990,5				430,6	633,7	836,7	1039	1242	1445	1851	2257
45	0	663,3					960,9	1163	1367	1570	1773	2179	2585
	90	1127					497,6	700,6	903,6	1106	1309	1715	2121
50	0	745,0						1082	1285	1488	1691	2097	2503
	90	1265						561,8	764,9	967,9	1170	1577	1983
55	0	828,3							1201	1405	1608	2014	2420
	90	1407							623,4	826,4	1029	1435	1841
60	0	913,2								1320	1523	1929	2335
	90	1551								682,2	885,2	1291	1697


Upozornění

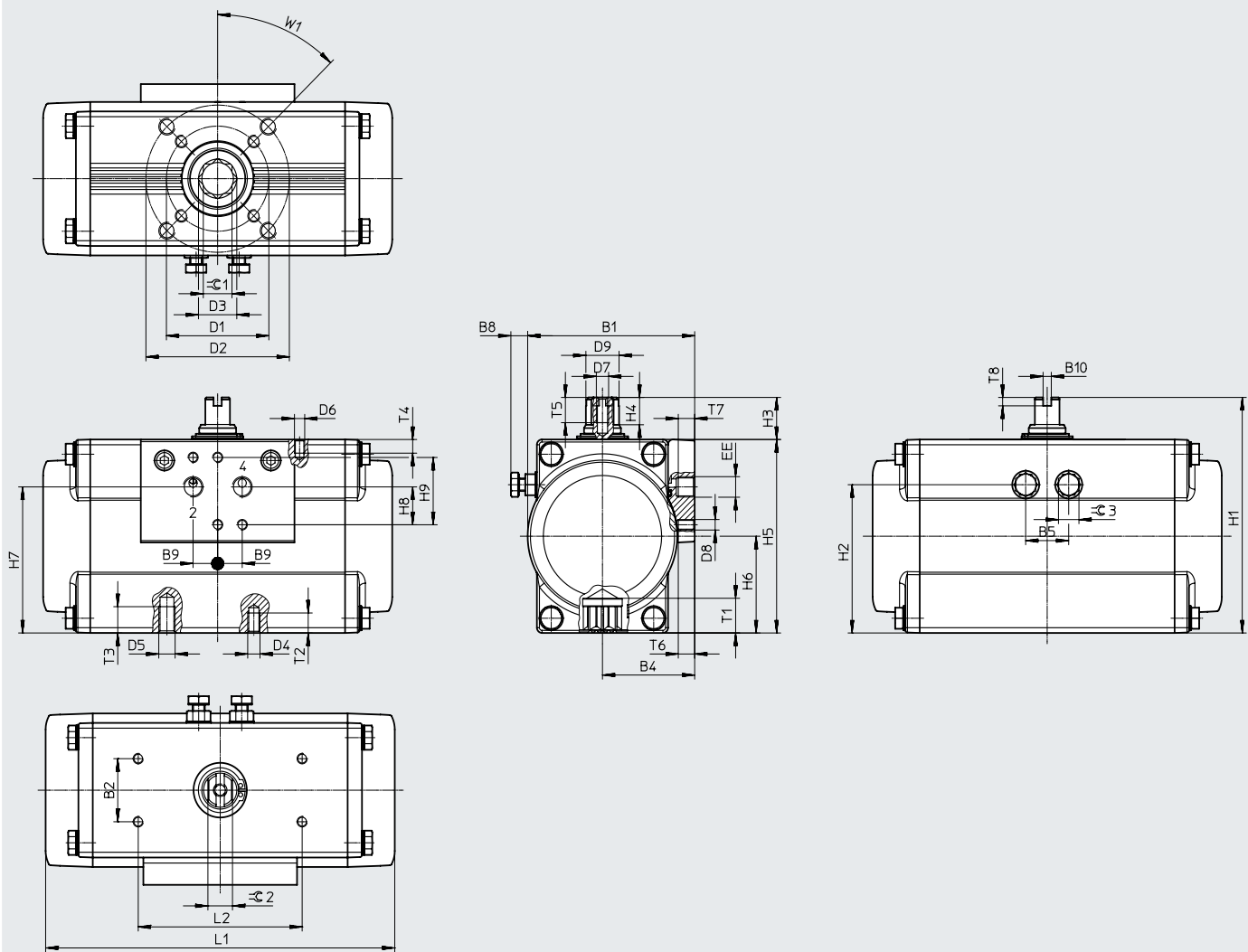
Provozní krouticí moment pohonu nesmí být vyšší než maximální přípustný krouticí moment uvedený v normě ISO5211, vztažený na velikost upevňovací příruby a spojku.

Technické údaje

Rozměry

velikost 20 ... 80

modely CAD ke stažení → www.festo.com



Technické údaje

typ	B1	B2	B4	B5	B8	B9	B10	D1 ∅	D2 ∅	D3 ∅	D4	D5	D6
[mm]		±0,1			max.		+0,1	±0,1	±0,1				
DFPD-20-F03	68,5	30	38,5	19	9,2	12	4	36	-	12	M5	-	M5
DFPD-20-F04								42		14,6			
DFPD-20-F05								50		14,6			
DFPD-40-F04	81,5	30	45	21	8,2	12	4	42	70	18,7	M6	M8	M5
DFPD-40-F0507								50		23,3			
DFPD-80-F0507	99		53	26	9								

typ	D7	D8	D9 ∅	EE	H1	H2	H3	H4	H5	H6	H7	H8	H9
[mm]			±0,1				-0,5	+0,1		±0,2	±0,3	±0,1	
DFPD-20-F03	M6	M5	12,7	G 1/8 nebo 1/8 NPT	100	59,8	20	10	80	40	57,5	16	32
DFPD-20-F04													
DFPD-20-F05													
DFPD-40-F04	M6	M5	16,2	G 1/8 nebo 1/8 NPT	112	70,5	20	13	92	46	67,5	16	32
DFPD-40-F0507													
DFPD-80-F0507			20,2		130	86			110	55	86,5		

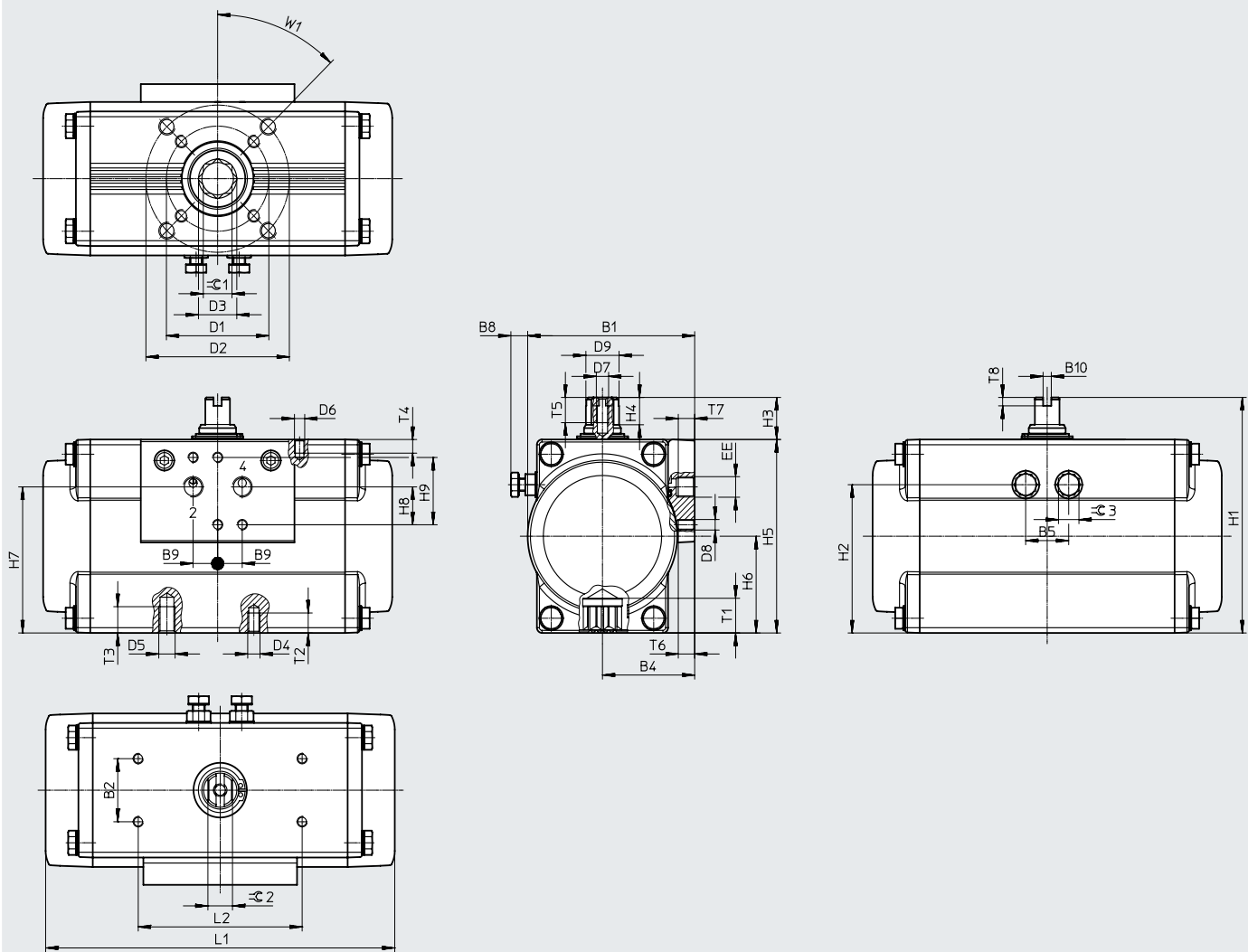
typ	L1	L2	T1	T2	T3	T4	T5	T6	T7	T8	≈C 1	≈C 2	≈C 3	W1
[mm]		±0,1	±0,4							+0,5	H11	h11		
DFPD-20-F03	145,7	80	10 min.	8	-	8	12	8	8	4	9	9	10	45°
DFPD-20-F04			13,2	9							11			
DFPD-20-F05			12 min.	8							11			
DFPD-40-F04	170,4	80	12 min.	8	-	8	12	8	8	4	14	12	10	45°
DFPD-40-F0507											16,5			
DFPD-80-F0507	223,1		19,3	9	12						17	15	13	

Technické údaje

Rozměry

velikost 120 ... 480

modely CAD ke stažení → www.festo.com



Technické údaje

typ	B1	B2	B4	B5	B8	B9	B10	D1 ∅	D2 ∅	D3 ∅	D4	D5	D6
[mm]		±0,1			max.			±0,1	±0,1				
DFPD-120-F0507	111,5	30	60,5	32	12,3	12	4	50	70	23,2	M6	M8	M5
DFPD-160-F0710	120		63,5	36	13,4			30	M8	M10			
DFPD-240-F0710	135,5		71,5	41	18,5			30,3					
DFPD-300-F0710	144		74,5	46	17			30					
DFPD-480-F1012	163		83	52	19,3			102	125	37,4	M10	M12	

typ	D7	D8	D9 ∅	EE	H1	H2	H3	H4	H5	H6	H7	H8	H9
[mm]			±0,1				0,5	+0,1			±0,3	±0,1	
DFPD-120-F0507	M6	M5	22,5	G 1/4 nebo 1/4 NPT	143	97,75	20	13	123	61,5	98,4	16	32
DFPD-160-F0710			25,5		154	106,25			134	67	109,4		
DFPD-240-F0710			31,8		180	120,5			150	75	120,2		
DFPD-300-F0710			38		192	131			162	81	132,1		
DFPD-480-F1012					214	149,5			184	92	152,5		

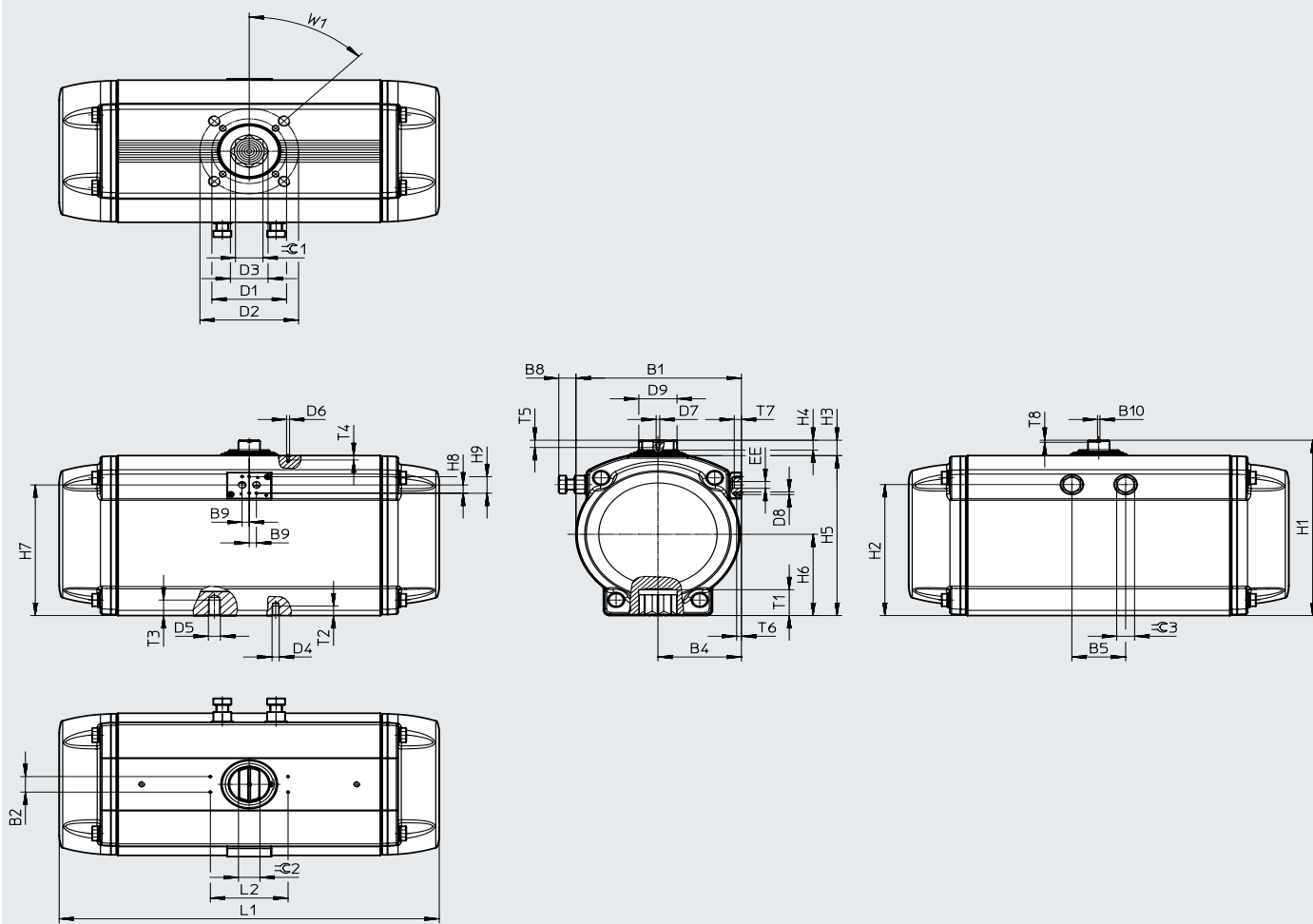
typ	L1	L2	T1	T2	T3	T4	T5	T6	T7	T8	≈C 1	≈C 2	≈C 3	W1
[mm]		±0,1	±0,4							+0,5	H11	h11		
DFPD-120-F0507	252,3	80	19,3	9	12	8	14	8	12	4	17	15	13	45°
DFPD-160-F0710	270,9		19	16										
DFPD-240-F0710	301,4		24,3	12	15						22	22	18	
DFPD-300-F0710	334,4		29,5	15	18						27	27	21	
DFPD-480-F1012	374,2													

Technické údaje

Rozměry

velikost 700 ... 2300

modely CAD ke stažení → www.festo.com



Technické údaje

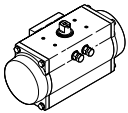
typ	B1	B2	B4	B5	B8	B9	B10	D1	D2	D3	D4	D5	D6
[mm]		±0,1			max.		±0,1	∅	∅	∅			
DFPD-700-...-F1012	184	30	93	57,6	17,5	12	4	102	125	37,4	M10	M12	M5
DFPD-900-...-F1012	202		102	64,8	28,6			140	–	50,1	M16	–	
DFPD-900-...-F14			102	125	37,4			M10	M12				
DFPD-1200-...-F1012	221,5		111,5	72	24			140	–	50,1	M16	–	
DFPD-1200-...-F14			125	165	62,9			M12	M20				
DFPD-2300-...-F1216	277		139,8	90	33			125	165	62,9	M12	M20	
DFPD-2300-...-F14		140				–	50,1	M16	–				

typ	D7	D8	D9	EE	H1	H2	H3	H4	H5	H6	H7	H8	H9	
[mm]			∅ ±0,1									±0,1		
DFPD-700-...-F1012	M6	M5	41	G 1/4 nebo 1/4 NPT	232,7	168	29,7	21	203	103	164,9	16	32	
DFPD-900-...-F1012			44		252,7	182			223	113	178,3			
DFPD-900-...-F14			50		275,7	204			246	125	199,6			
DFPD-1200-...-F1012			64		338,7	253			19	309	157			252,3
DFPD-1200-...-F14														
DFPD-2300-...-F1216														

typ	L1	L2	T1	T2	T3	T4	T5	T6	T7	T8	≈C 1	≈C 2	≈C 3	W1
[mm]		±0,1	min.								H11	h11		
DFPD-700-...-F1012	428,2	80	29,7	15	18	8	8,5	14	8	12	4	27	30	21
DFPD-900-...-F1012	469,6	130	30,2	15,5	18,5	36						32	24	
DFPD-900-...-F14			40,2	24,5	–	27						36		
DFPD-1200-...-F1012	519,3		31	15,5	18,5	36								36
DFPD-1200-...-F14			40	24,5	–	46								
DFPD-2300-...-F1216	636		50	18,5	30	36								
DFPD-2300-...-F14			40	24,5	–	36								

★ + – ⊕ – doporučený sortiment

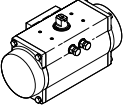
Údaje pro objednávky

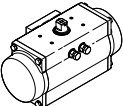
typ	velikost	hmotnost výrobku [g]	č. dílu	typ
	20	1419	★ 8047622	DFPD-20-RP-90-RS60-F04
	40	2180	★ 8047624	DFPD-40-RP-90-RS60-F0507
	80	3960	★ 8047626	DFPD-80-RP-90-RS60-F0507
	120	5736	★ 8048134	DFPD-120-RP-90-RS60-F0507
	160	7179	★ 8048136	DFPD-160-RP-90-RS60-F0710
	240	10036	★ 8048138	DFPD-240-RP-90-RS60-F0710
	300	12880	★ 8048140	DFPD-300-RP-90-RS60-F0710
	480	18485	★ 8048142	DFPD-480-RP-90-RS60-F1012

Doporučený sortiment Festo

- ★ Zpravidla připraveno k odeslání z výroby do 24 h
- ★ Zpravidla připraveno k odeslání z výroby do 5 dní

Technické údaje

Údaje pro objednávky				
typ	velikost	hmotnost výrobku [g]	č. dílu	typ
	20	1371	8047644	DFPD-20-RP-90-RS30-F03
		1419	8047645	DFPD-20-RP-90-RS60-F03
		1371	8047621	DFPD-20-RP-90-RS30-F04
		1371	8048014	DFPD-20-RP-90-RS30-F05
		1419	8048015	DFPD-20-RP-90-RS60-F05
	40	2087	8047635	DFPD-40-RP-90-RS30-F04
		2180	8047636	DFPD-40-RP-90-RS60-F04
		2087	8047623	DFPD-40-RP-90-RS30-F0507
	80	3746	8047625	DFPD-80-RP-90-RS30-F0507
	120	5422	8048133	DFPD-120-RP-90-RS30-F0507
	160	6767	8048135	DFPD-160-RP-90-RS30-F0710
	240	9442	8048137	DFPD-240-RP-90-RS30-F0710
	300	12052	8048139	DFPD-300-RP-90-RS30-F0710
	480	17261	8048141	DFPD-480-RP-90-RS30-F1012
	700	26268	8065262	DFPD-700-RP-90-RS60-F1012
	900	30395	8065266	DFPD-900-RP-90-RS60-F14
8084135			DFPD-900-RP-90-RS60-F1012	
1200	43022	8065270	DFPD-1200-RP-90-RS60-F14	
		8084143	DFPD-1200-RP-90-RS60-F1012	
2300	77884	8065274	DFPD-2300-RP-90-RS60-F1216	

Údaje pro objednávky				
typ	velikost	hmotnost výrobku [g]	č. dílu	typ
varianta EP, potaženo epoxidem				
	20	1371	8047646	DFPD-20-RP-90-RS30-F03-R3-EP
		1419	8047647	DFPD-20-RP-90-RS60-F03-R3-EP
		1371	8047627	DFPD-20-RP-90-RS30-F04-R3-EP
		1419	8047628	DFPD-20-RP-90-RS60-F04-R3-EP
		1371	8048016	DFPD-20-RP-90-RS30-F05-R3-EP
		1419	8048017	DFPD-20-RP-90-RS60-F05-R3-EP
	40	2087	8047642	DFPD-40-RP-90-RS30-F04-R3-EP
		2180	8047643	DFPD-40-RP-90-RS60-F04-R3-EP
		2087	8047629	DFPD-40-RP-90-RS30-F0507-R3-EP
		2180	8047630	DFPD-40-RP-90-RS60-F0507-R3-EP
	80	3746	8047631	DFPD-80-RP-90-RS30-F0507-R3-EP
		3960	8047632	DFPD-80-RP-90-RS60-F0507-R3-EP
	120	5422	8048143	DFPD-120-RP-90-RS30-F0507-R3-EP
		5736	8048144	DFPD-120-RP-90-RS60-F0507-R3-EP
	160	6767	8048145	DFPD-160-RP-90-RS30-F0710-R3-EP
		7179	8048146	DFPD-160-RP-90-RS60-F0710-R3-EP
	240	9442	8048147	DFPD-240-RP-90-RS30-F0710-R3-EP
		10036	8048148	DFPD-240-RP-90-RS60-F0710-R3-EP
	300	12052	8048149	DFPD-300-RP-90-RS30-F0710-R3-EP
		12880	8048150	DFPD-300-RP-90-RS60-F0710-R3-EP
	480	17261	8048151	DFPD-480-RP-90-RS30-F1012-R3-EP
		18485	8048152	DFPD-480-RP-90-RS60-F1012-R3-EP
	700	26268	8065264	DFPD-700-RP-90-RS60-F1012-R3-EP
	900	30395	8065268	DFPD-900-RP-90-RS60-F14-R3-EP
			8084137	DFPD-900-RP-90-RS60-F1012-R3-EP
	1200	43022	8065272	DFPD-1200-RP-90-RS60-F14-R3-EP
8084145			DFPD-1200-RP-90-RS60-F1012-R3-EP	
2300	77884	8065276	DFPD-2300-RP-90-RS60-F1216-R3-EP	

Údaje pro objednávky – stavebnice výrobků, velikost 10 ... 80

Tabulka pro objednávky		10	20	40	80	podmínky	kód	zadání
č. stavebnice		8042184	8042185	8042186	8042187			
funkce		kyvný pohon, vychází z ISO 5211					DFPD	DFPD
systém jednotek	metrický							
	imperiální						-N	
provedení	standardní							
velikost	10		–	–	–		-10	
	20	–		–	–		-20	
	40	–	–		–		-40	
	80	–	–	–			-80	
konstrukce	ozubený hřeben / pastorek						-RP	-RP
druh kulisy	bez							
úhel kyvu	90°						-90	
	180°	–	–		–		-180	
směr kyvu	vlevo						-L	
	vpravo						-R	
funkce	dvojčinný pohon						D	
	jednočinný pohon	–				[1]	★ S	
konfigurace pružin	bez							
	ovládací tlak	2 bary				[5]	20	
		2,5 baru				[5]	25	
		3 bary				[5]	30	
		3,5 baru				[5]	35	
		4 bary				[5]	40	
		4,5 baru				[5]	45	
		5 barů				[5]	50	
5,5 baru				[5]	55			
	6 barů				[5]	★ 60		
obrazec na přírubě 1	přípojovací obrazec	F03		–	–		-F03	
		F04			–		-F04	
		F05	–				-F05	
obrazec na přírubě 2	bez							
	přípojovací obrazec	07	–	–		[6]	07	
pomocné ruční ovládání	bez							
rozsah teploty	standardní							
	0 ... +150 °C	–	–				-T4	
	–50 ... +60 °C	–	–				-T6	
materiál hřídele	standardní							
	ušlechtilá ocel					[8]	-R3	
povrchová úprava tělesa	bez							
	potaženo epoxidem					[4]	-EP	

- [1] **S** ne v kombinaci s úhlem kyvu 180°
 [4] **EP** pouze v kombinaci s materiálem hřídele -R3
 [5] **20, 25, 30, 35, 40, 45, 50, 55, 60** ne v kombinaci s dvojčinnou funkcí, se 2 válci (DD) povinný údaj v kombinaci s jednočinnou funkcí (S)
 [6] **07** povinný údaj v kombinaci s kroutícím momentem 40 Nm, 80 Nm, 120 Nm
 [8] **R3** povinný údaj v kombinaci s epoxidovou úpravou (ošetření povrchu tělesa) -EP

Doporučený sortiment Festo



Zpravidla připraveno k odeslání z výroby do 24 h
 Zpravidla připraveno k odeslání z výroby do 5 dní

Údaje pro objednávky – stavebnice výrobků, velikost 120 ... 480

Tabulka pro objednávky			120	160	240	300	480	podmínky	kód	zadání	
č. stavebnice			8042188	8042189	8042190	8042191	8042192				
funkce			kyvný pohon, vychází z ISO 5211						DFPD	DFPD	
systém jednotek	metrický										
	imperiální								-N		
provedení	standardní										
velikost	120		–	–	–	–	–		-120		
	160	–			–	–	–		☆ -160		
	240	–	–		–	–	–		☆ -240		
	300	–	–	–		–	–		☆ -300		
	480	–	–	–	–		–		☆ -480		
konstrukce	ozubený hřeben/ pastorek								-RP	-RP	
druh kulisy	bez										
úhel kyvu	90°								-90		
	180°		–		–				-180		
směr kyvu	vlevo								-L		
	vpravo								-R		
funkce	dvojčinný pohon								D		
	jednočinný pohon						[1]		☆ S		
konfigurace pružin	bez										
	ovládací tlak	2 bary						[5]		20	
		2,5 baru						[5]		25	
		3 bary						[5]		30	
		3,5 baru						[5]		35	
		4 bary						[5]		40	
		4,5 baru						[5]		45	
		5 barů						[5]		50	
5,5 baru							[5]		55		
6 barů						[5]		☆ 60			

[1] **S** ne v kombinaci s úhlem kyvu 180°
 [5] **20, 25, 30, 35, 40, 45, 50, 55, 60** ne v kombinaci s dvojčinnou funkcí, se 2 válci (DD), povinný údaj v kombinaci s jednočinnou funkcí (S)



Údaje pro objednávky – stavebnice výrobků, velikost 120 ... 480

Tabulka pro objednávky			120	160	240	300	480	podmínky	kód	zadání
obrazec na přírubě 1	připojovací obrazec	F05	–	–	–	–	–		-F05	
		F07	–	–	–	–	–		★ -F07	
		F10	–	–	–	–	–		★ -F10	
obrazec na přírubě 2	standardní		–	–	–	–				
	připojovací obrazec	F07	–	–	–	–	–	[6]	07	
		F10	–	–	–	–	–		★ 10	
	F12	–	–	–	–	–		★ 12		
pomocné ruční ovládání	bez									
rozsah teploty	standardní									
	0 ... +150 °C								-T4	
	–50 ... +60 °C								-T6	
materiál hřídele	standardní									
	ušlechtilá ocel							[8]	-R3	
povrchová úprava tělesa	bez									
	potaženo epoxidem							[4]	-EP	

[4] **EP** pouze v kombinaci s materiálem hřídele -R3

[6] **07** povinný údaj v kombinaci s kroutícím momentem 40 Nm, 80 Nm, 120 Nm

[8] **R3** povinný údaj v kombinaci s epoxidovou úpravou (ošetření povrchu tělesa) -EP

Doporučený sortiment Festo



Zpravidla připraveno k odeslání z výroby do 24 h

Zpravidla připraveno k odeslání z výroby do 5 dní

Údaje pro objednávky – stavebnice výrobků, velikost 700 ... 2300

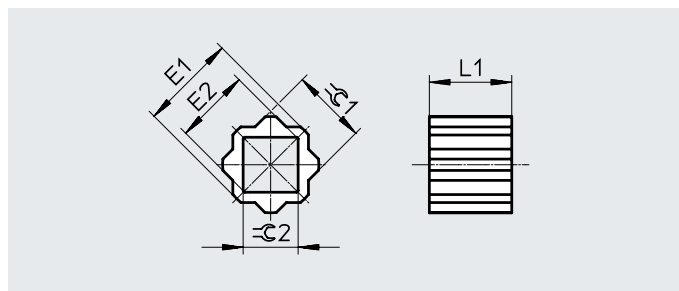
Tabulka pro objednávky		700	900	1200	2300	podmínky	kód	zadání	
č. stavebnice		8042193	8042194	8042195	8042196				
funkce		kyvný pohon, vychází z ISO 5211					DFPD	DFPD	
systém jednotek	metrický								
	imperiální						-N		
provedení	standardní								
velikost	700		–	–	–		-700		
	900	–		–	–		-900		
	1200	–	–		–		-1200		
	2300	–	–	–			-2300		
konstrukce	ozubený hřeben/ pastorek						-RP	-RP	
druh kulisy	bez								
úhel kyvu	90°						-90		
směr kyvu	vlevo						-L		
	vpravo						-R		
funkce	dvojitá						D		
	jednoduchá						S		
konfigurace pružin	bez								
	ovládací tlak	2 bary					[5]	20	
		2,5 baru					[5]	25	
		3 bary					[5]	30	
		3,5 baru					[5]	35	
		4 bary					[5]	40	
		4,5 baru					[5]	45	
		5 barů					[5]	50	
		5,5 baru					[5]	55	
6 barů					[5]	60			
obrazec na přírubě 1	připojovací obrazec	F10			–		-F10		
		F12	–	–	–		-F12		
		F14	–				-F14		
obrazec na přírubě 2	bez								
	připojovací obrazec	F12			–	[2]	12		
		F16	–	–	–		[15]	16	
pomocné ruční ovládání	bez								
rozsah teploty	standardní								
materiál hřídele	standardní								
	ušlechtilá ocel					[8]	-R3		
povrchová úprava tělesa	bez								
	potaženo epoxi- dem					[4]	-EP		

- [2] **12** povinný údaj v kombinaci s připojovacím obrazcem 1, F10 (-F10) povinný údaj v kombinaci s připojovacím obrazcem 1, F14 (-F14)
 [4] **EP** pouze v kombinaci s materiálem hřídele -R3
 [5] **20, 25, 30, 35, 40, 45, 50, 55, 60** ne v kombinaci s dvojitou funkcí, se 2 válci (DD) povinný údaj v kombinaci s jednoduchou funkcí (S)
 [8] **R3** povinný údaj v kombinaci s epoxydovou úpravou (ošetření povrchu tělesa) -EP
 [15] **16** povinný údaj v kombinaci s připojovacím obrazcem 1, F12 (-F12) povinný údaj v kombinaci s připojovacím obrazcem 1, F14 (-F14)

Příslušenství

Redukční trubky DARQ

- připojení 1, na výstup z pohonu
- připojení 2, redukovaný výstup
- materiál: nerezová slinutá ocel
- odpovídá RoHS
- obsahuje látky LABS (bránící nanášení laků)



DARQ-R-A-...	E1 +0,1/-0,3	E2 +0,3/-0,1	L1 ±0,2	⊘ 1 -0,02/-0,12	⊘ 2 +0,04/+0,18
S11-S8-...	14	11	12	11	8
S11-S9-...	14	12,3	11	11	9
S14-S8-...	18	11	16	14	8
S14-S9-...	18	12,3	16	14	9
S14-S10-...	18	13,3	16	14	10
S14-S11-...	18	14,3	16	14	11
S14-S12-...	18	16,3	16	14	12
S17-S8-...	22	11	17	17	8
S17-S11-...	22	14,3	17	17	11
S17-S12-...	22	16,3	17	17	12
S17-S14-...	22	18,3	17	17	14
S22-S11-...	28	14,3	22	22	11
S22-S14-...	28	18,3	22	22	14
S22-S16-...	28	21,3	22	22	16
S22-S17-...	28	22,3	22	22	17
S27-S17-...	36	22,3	27	27	17
S27-S22-...	36	28,5	27	27	22
S36-S27-...	48	36,1	36	36	27
S46-S36-...	59	48	46	46	36

Příslušenství

Údaje pro objednávku									
konstrukce	připojení na výstup z pohonu	redukovaný výstup	délka [mm]	KBK ¹⁾	hmotnost/kus [g]	č. dílu	typ	PE ²⁾	
vnitřní čtyřhran a vnější osmihran	SW11	SW8	12	2	7	8082116	DARQ-R-A-S11-S8-12	1	
	SW11	SW9	11		5	8082117	DARQ-R-A-S11-S9-11		
	SW14	SW8	16		20	8086383	DARQ-R-A-S14-S8-16		
	SW14	SW9	16		18	8082118	DARQ-R-A-S14-S9-16		
	SW14	SW10	16		16	8082119	DARQ-R-A-S14-S10-16		
	SW14	SW11	16		13	8082120	DARQ-R-A-S14-S11-16		
	SW14	SW12	16		10	8082121	DARQ-R-A-S14-S12-16		
	SW17	SW8	17		36	8086384	DARQ-R-A-S17-S8-17		
	SW17	SW11	17		29	8082122	DARQ-R-A-S17-S11-17		
	SW17	SW12	17		25	8086385	DARQ-R-A-S17-S12-17		
	SW17	SW14	17		19	8082123	DARQ-R-A-S17-S14-17		
	SW22	SW11	22		75	8086386	DARQ-R-A-S22-S11-22		
	SW22	SW14	22		62	8082124	DARQ-R-A-S22-S14-22		
	SW22	SW16	22		52	8082125	DARQ-R-A-S22-S16-22		
	SW22	SW17	22		46	8082126	DARQ-R-A-S22-S17-22		
	SW27	SW17	27		121	8086387	DARQ-R-A-S27-S17-27		
	SW27	SW22	27		80	8082127	DARQ-R-A-S27-S22-27		
	SW36	SW27	36		215	8082128	DARQ-R-A-S36-S27-36		
	SW46	SW36	46		410	8082129	DARQ-R-A-S46-S36-46		
	SW11	SW8	12		35	8082130	DARQ-R-A-S11-S8-12-P5	5	
	SW11	SW9	11		25	8082131	DARQ-R-A-S11-S9-11-P5		
	SW14	SW8	16		100	8086388	DARQ-R-A-S14-S8-16-P5		
	SW14	SW9	16		90	8082132	DARQ-R-A-S14-S9-16-P5		
	SW14	SW11	16		65	8082133	DARQ-R-A-S14-S11-16-P5		
	SW17	SW11	17		145	8082134	DARQ-R-A-S17-S11-17-P5		
	SW17	SW12	17		125	8086389	DARQ-R-A-S17-S12-17-P5		
	SW17	SW14	17		95	8082135	DARQ-R-A-S17-S14-17-P5		
	SW22	SW14	22		310	8082136	DARQ-R-A-S22-S14-22-P5		
	SW22	SW17	22		230	8082137	DARQ-R-A-S22-S17-22-P5		
	SW27	SW22	27		400	8082138	DARQ-R-A-S27-S22-27-P5		
	SW36	SW27	36		1075	8082139	DARQ-R-A-S36-S27-36-P5		
	SW11	SW9	11		50	8082140	DARQ-R-A-S11-S9-11-P10		10
	SW14	SW9	16		180	8082141	DARQ-R-A-S14-S9-16-P10		
	SW14	SW11	16		130	8082142	DARQ-R-A-S14-S11-16-P10		
	SW17	SW14	17		190	8082143	DARQ-R-A-S17-S14-17-P10		
	SW22	SW17	22		460	8082144	DARQ-R-A-S22-S17-22-P10		
SW11	SW9	11	250	8082145	DARQ-R-A-S11-S9-11-P50	50			
SW14	SW9	16	900	8082146	DARQ-R-A-S14-S9-16-P50				
SW14	SW11	16	650	8082147	DARQ-R-A-S14-S11-16-P50				
SW17	SW11	17	1450	8082148	DARQ-R-A-S17-S11-17-P50				
SW22	SW17	22	2300	8082149	DARQ-R-A-S22-S17-22-P50				

1) třída odolnosti korozi KBK 2 dle normy Festo FN 940070
 Konstrukční díly s mírnějším nárokem na odolnost korozi. Vnější viditelné části s požadavky především na vzhled povrchu, který je vystaven přímému kontaktu s okolní pro průmysl běžnou atmosférou, respektive látkami, jako jsou chladiva a maziva.

2) množství v balení