



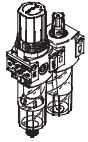
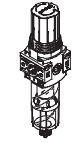
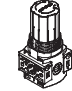
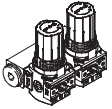
- Unità singole in polimero ad alte prestazioni con connessioni robuste
- Combinabili con le unità di manutenzione serie D, in metallo
- Attacchi: G1/8, G1/4
- Brevi tempi di consegna: disponibili a magazzino - unità pronte, già montate e collaudate



Gruppi trattamento aria serie D, in polimero

Panoramica

FESTO

Tipo	Dimensioni	Attacco pneumatico			Intervallo di regolazione della pressione [bar]	Capacità filtrante [µm]	
		G $\frac{1}{8}$	G $\frac{1}{4}$	G $\frac{1}{2}$		5	40
Unità di manutenzione							
FRC 	Mini	■	■	-	■	■	■
Elementi singoli							
Filtri-riduttori LFR 	Mini	■	■	-	■	■	■
Riduttori di pressione LR 	Mini	■	■	-	■	-	-
Riduttori di pressione per montaggio in batteria LRB-K 	Mini	-	-	■	■	-	-

Gruppi trattamento aria serie D, in polimero

Panoramica

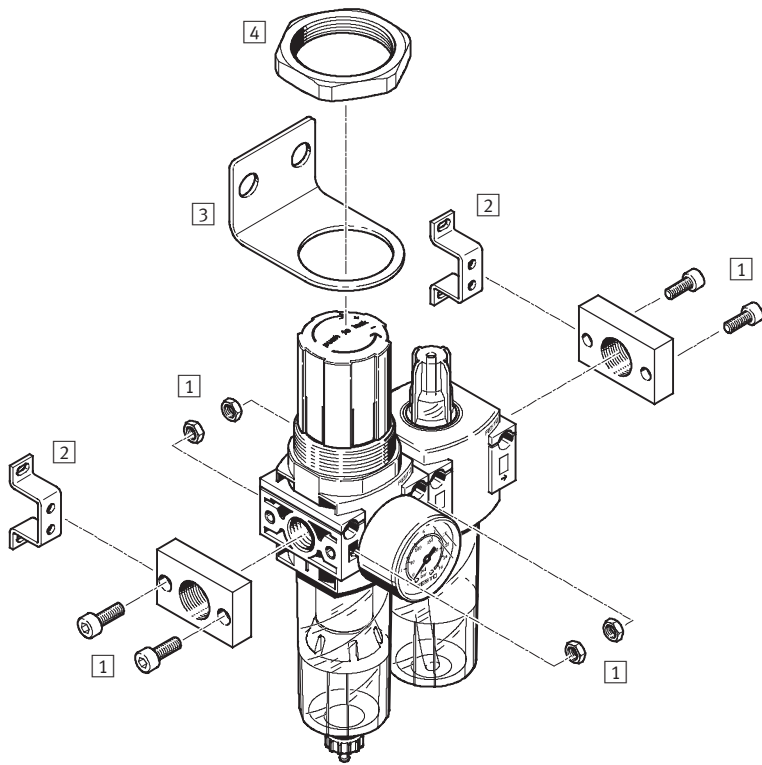


Tipo	Dimensioni	Scarico della condensa		Indicatore di pressione		Sicurezza azionamento	Funzioni riduttore		→ Pagina
		A rotazione manuale	Semi-automatico	Con manometro	Senza manometro		Manopola con bloccaggio	Con scarico secondario	
Unità di manutenzione									
FRC	Mini	■	■	■	-	■	■	■	3 / 1.9-4
Elementi singoli									
Filtri-riduttori LFR	Mini	■	■	■	■	■	■	■	3 / 1.9-10
Riduttori di pressione LR	Mini	-	-	■	■	■	■	■	3 / 1.9-16
Riduttori di pressione per montaggio in batteria LRB-K	Mini	-	-	-	■	■	■	■	3 / 1.9-21

Unità di manutenzione FRC, serie D, in polimero

Componenti

FESTO

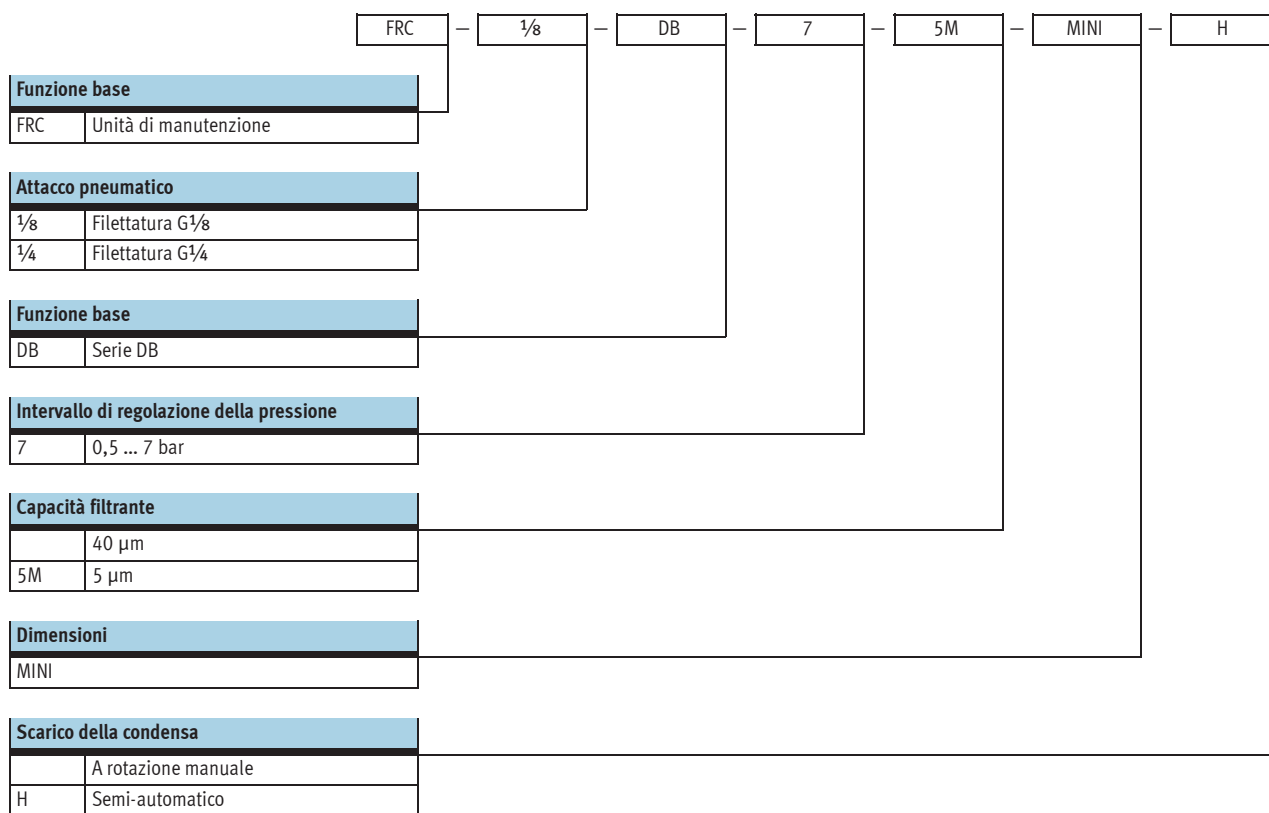


Elementi di fissaggio e accessori		→ Pagina
1	Kit di collegamento PBL	3 / 1.9-28
2	Squadretta di fissaggio HFOE	3 / 1.9-29
3	Squadretta di fissaggio HR-D	3 / 1.9-28
4	Dado esagonale HMR	3 / 1.9-28

Gruppi trattamento aria serie D, in polimero

Unità di manutenzione FRC, serie D, in polimero

Composizione del codice



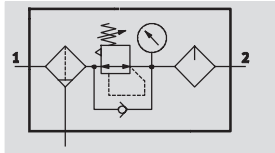
Unità di manutenzione FRC, serie D, in polimero

Foglio dati

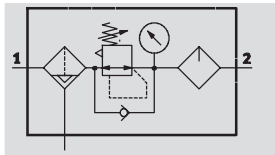
FESTO




Funzione

Scarico della condensa
A rotazione manuale



Semi-automatico



-  Portata
400 ... 650 l/min
-  Intervallo di temperatura
-5 ... +50 °C
-  Pressione di ingresso
1,5 ... 10 bar



- Unità con funzioni integrate di filtro, regolatore e lubrificatore
 - Elevati valori di portata ed efficacia nella separazione delle impurità
 - Buona caratteristica di regolazione con ridotta isteresi della pressione
 - Regolazione sicura grazie al bloccaggio della manopola
 - Fornibile a scelta con scarico manuale o semi-automatico della condensa
- Per le unità Festo si raccomanda l'impiego dei seguenti oli:
- viscosità a norme ISO 3448, classe VG 32
 - 32 mm²/s (cSt) a 40 °C
 - Olio speciale Festo → 3 / 1.9-9
 - ARAL Vitam GF 32
 - BP Energol HLP 32
 - Esso Nuto H 32
 - Mobil DTE 24
 - Shell Tellus Oil DO 32

Dati generali	
Dimensioni	Mini
Attacco pneumatico	G ¹ / ₈ G ¹ / ₄
Fluido	Aria compressa
Struttura e composizione	Filtro-riduttore, lubrificatore
Funzione regolatore	Con flusso di ritorno Con scarico secondario
Fissaggio	Montaggio in linea Con foro passante Con squadretta di fissaggio
Posizione di montaggio	Verticale ±5°
Capacità filtrante [µm]	5 oppure 40
Max. isteresi pressione [bar]	0,5
Pressione di alimentazione [bar]	1,5 ... 10
Intervallo di regolazione della pressione [bar]	0,5 ... 7
Indicazione della pressione	Con manometro
Attacco manometro	G ¹ / ₈

Portata nominale normale ¹⁾ qnN [l/min]	
Attacco pneumatico	G ¹ / ₈ G ¹ / ₄
Mini	
Capacità filtrante	5 µm ≥ 400 ≥ 550
	40 µm ≥ 550 ≥ 650

1) Misurata a p₁ = 10 bar, p₂ = 6 bar e Δp = 1 bar.

Unità di manutenzione FRC, serie D, in polimero

Foglio dati

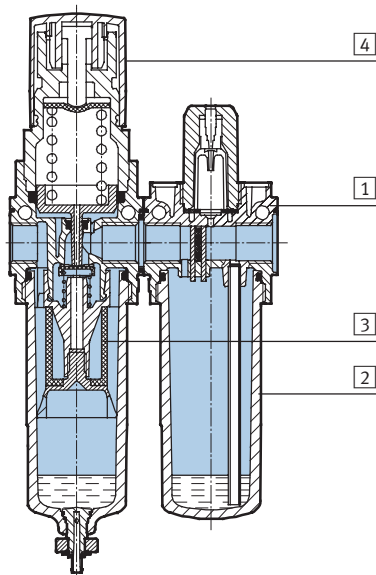
Condizioni ambientali		
Dimensioni		Mini
Temperatura ambiente	[°C]	-5 ... +50
Temperatura del fluido	[°C]	-5 ... +50
Resistenza alla corrosione	CRC ¹⁾	1

1) Classe di resistenza alla corrosione 1 a norme Festo 940 070
Componenti soggetti a limitata corrosione. Protezione per trasporto e stoccaggio. Componenti senza funzione prevalentemente decorativa delle superfici, per es. installati in aree interne non visibili o dietro le coperture.

Pesi [g]		
Dimensioni		Mini
Unità di manutenzione		300

Materiali

Disegno funzionale



Unità di manutenzione		Mini
1	Corpo	Poliamide, rinforzata
2	Tazza	Policarbonato
3	Filtro	Polietilene
4	Manopola	Poliacetato
-	Guarnizioni	Gomma al nitrile

Unità di manutenzione FRC, serie D, in polimero

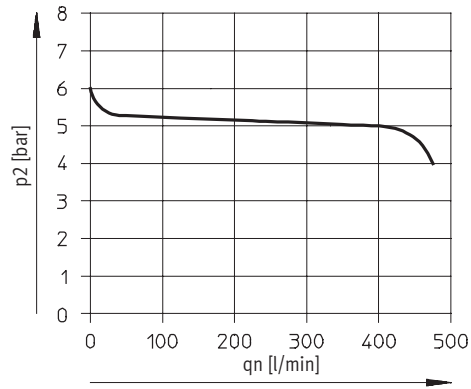
Foglio dati

FESTO

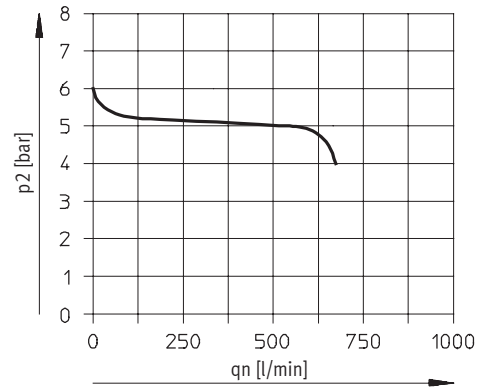
Portata normale q_n in funzione della pressione di uscita p_2

Attacco pneumatico G $\frac{3}{8}$

Capacità filtrante 5 μm

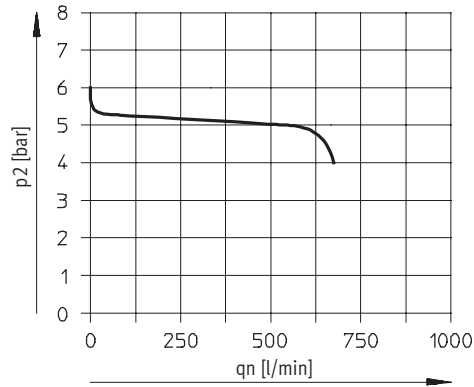


Capacità filtrante 40 μm

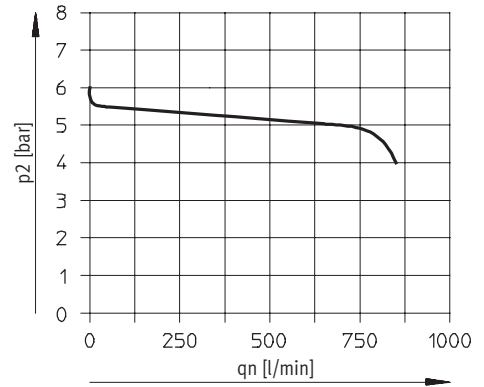


Attacco pneumatico G $\frac{3}{4}$

Capacità filtrante 5 μm



Capacità filtrante 40 μm

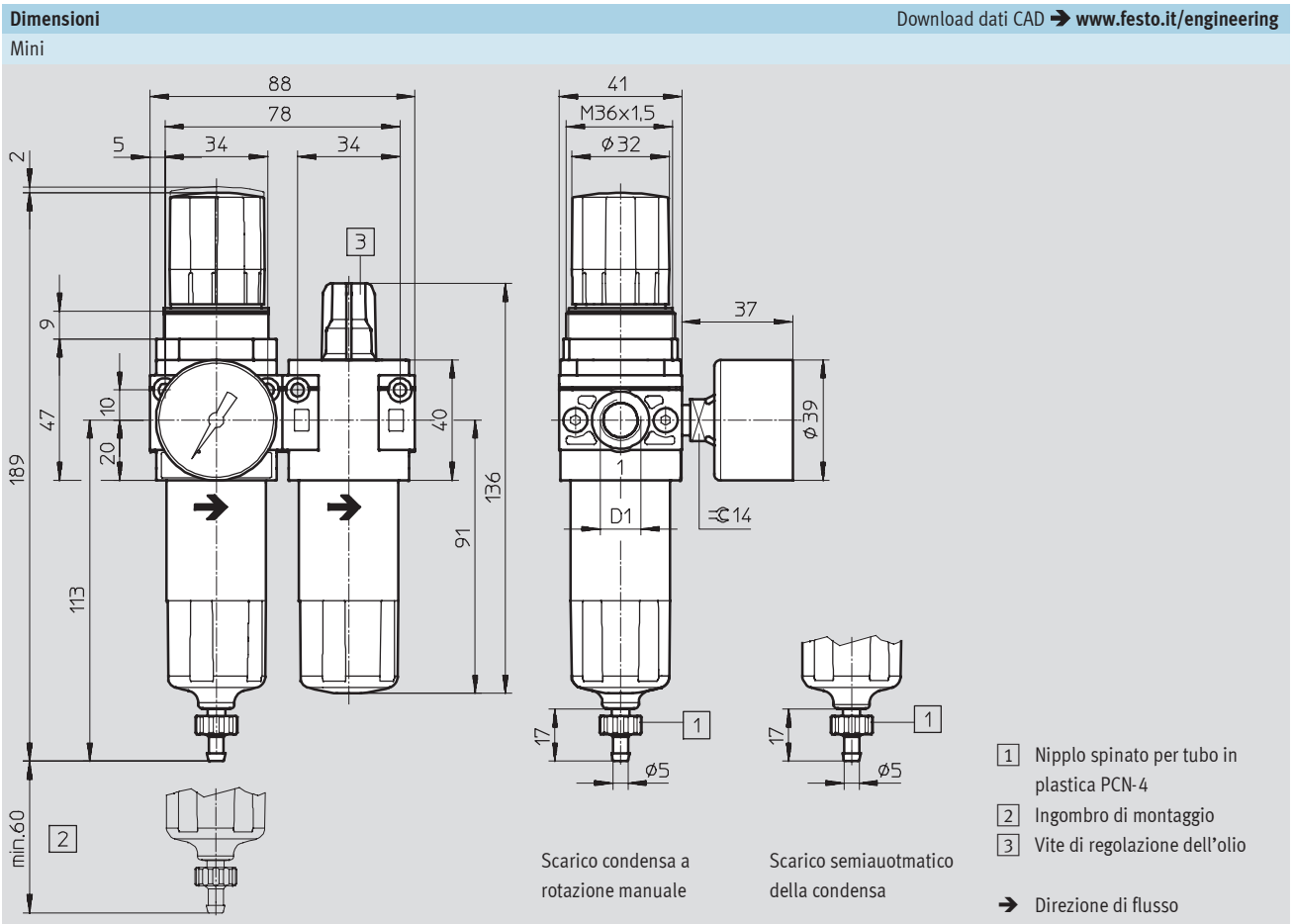


Pressione primaria $p_1 = 10$ bar

Unità di manutenzione FRC, serie D, in polimero


Foglio dati

FESTO



Tipo	D1
FRC-1/8-DB	G1/8
FRC-1/4-DB	G1/4

Dati di ordinazione						
Intervallo di regolazione pressione 0,5 ... 7 bar						
Scarico della condensa	Dimensioni	Attacco	Capacità filtrante 5 µm		Capacità filtrante 40 µm	
			Cod. prod.	Tipo	Cod. prod.	Tipo
Con manometro						
A rotazione manuale	Mini	G1/8	537 659	FRC-1/8-DB-7-5M-MINI	537 655	FRC-1/8-DB-7-MINI
		G1/4	537 658	FRC-1/4-DB-7-5M-MINI	537 654	FRC-1/4-DB-7-MINI
Semi-automatico	Mini	G1/8	537 661	FRC-1/8-DB-7-5M-MINI-H	537 657	FRC-1/8-DB-7-MINI-H
		G1/4	537 660	FRC-1/4-DB-7-5M-MINI-H	537 656	FRC-1/4-DB-7-MINI-H

Dati di ordinazione - Olio speciale			
	Contenuto confezione	Cod. prod.	Tipo
	1 litro	152 811	OFSW-32

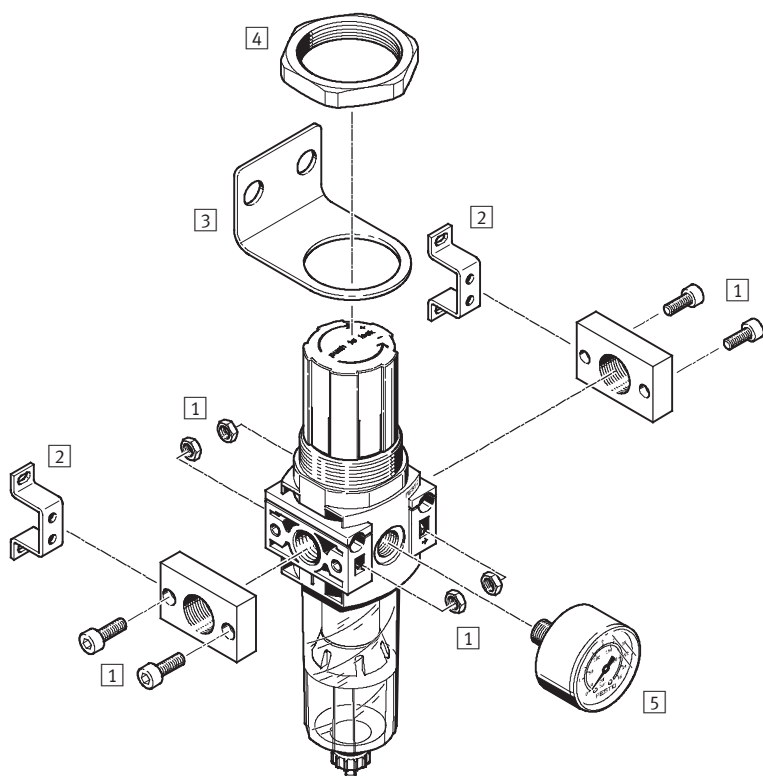
Gruppi trattamento aria serie D, in polimero

1.9

Filtri-riduttori LFR, serie D, in polimero

Componenti

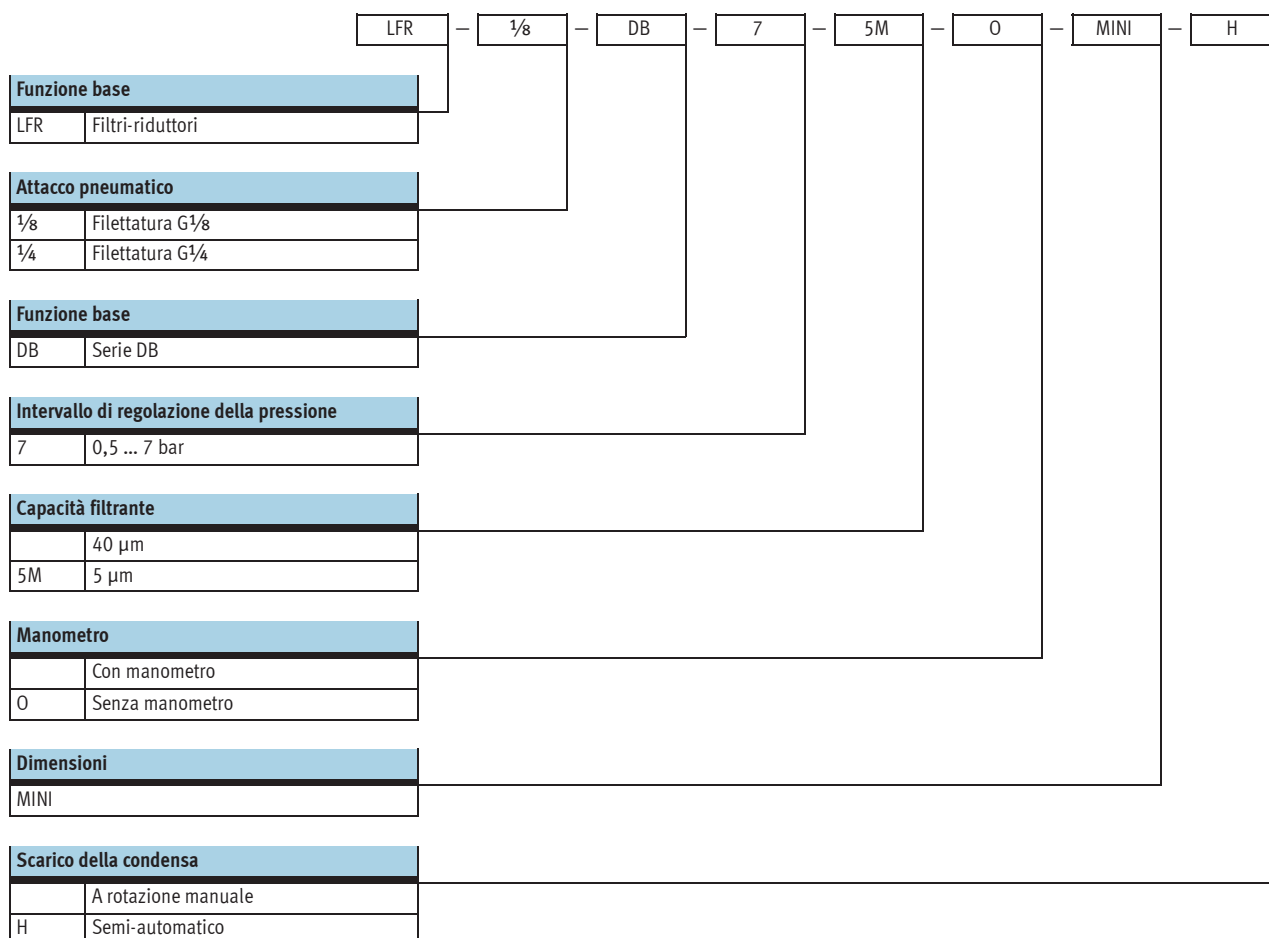
FESTO



Elementi di fissaggio e accessori	
	→ Pagina
1 Kit di collegamento PBL	3 / 1.9-28
2 Squadretta di fissaggio HFOE	3 / 1.9-29
3 Squadretta di fissaggio HR-D	3 / 1.9-28
4 Dado esagonale HMR	3 / 1.9-28
5 Manometro MA	3 / 1.9-31

Filtri-riduttori LFR, serie D, in polimero

Composizione del codice



Filtri-riduttori LFR, serie D, in polimero

Foglio dati

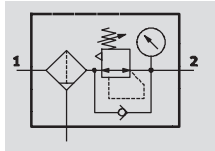
FESTO

Funzione

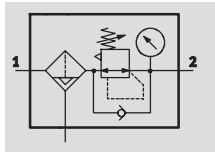
Con manometro

Scarico della condensa

A rotazione manuale



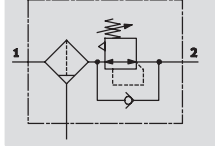
Semi-automatico



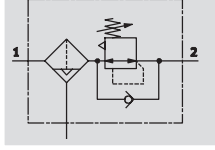
Senza manometro

Scarico della condensa

A rotazione manuale



Semi-automatico



- - Portata
500 ... 1200 l/min
- - Intervallo di temperatura
-5 ... +50 °C
- - Pressione di ingresso
1,5 ... 10 bar



- Il gruppo filtro-riduttore assicura un notevole risparmio di spazio
- Buona depurazione dell'aria dalle impurità e portata elevata
- Ottime prestazioni a bassa isteresi
- Fornibile a scelta con scarico manuale o semi-automatico della condensa
- Regolazione sicura grazie al bloccaggio della manopola
- Cartucce filtranti a scelta da 5 µm oppure 40 µm
- Cartucce filtranti → 3 / 1.9-33

Dati generali				
Dimensioni	Mini			
	Con manometro		Senza manometro	
Attacco pneumatico	G ¹ / ₈	G ¹ / ₄	G ¹ / ₈	G ¹ / ₄
Fluido	Aria compressa			
Struttura e composizione	Filtro-riduttore con manometro		Filtro-riduttore senza manometro	
Funzione regolatore	Con flusso di ritorno			
	Con scarico secondario			
Fissaggio	Montaggio in linea			
	Con foro passante			
	Con squadretta di fissaggio			
Posizione di montaggio	Verticale ±5°			
Capacità filtrante	[µm]	5 oppure 40	40 oppure 5	
Max. isteresi pressione	[bar]	0,5		
Pressione di alimentazione	[bar]	1,5 ... 10		
Intervallo di regolazione della pressione	[bar]	0,5 ... 7		
Indicazione della pressione	Con manometro		Predisposta G ¹ / ₈	
Attacco manometro	G ¹ / ₈			

Portata nominale normale ¹⁾ qnN [l/min]				
Attacco pneumatico		G ¹ / ₈		
		G ¹ / ₄		
Mini				
Capacità filtrante	5 µm	≥ 500	≥ 1000	
	40 µm	≥ 700	≥ 1200	

1) Misurata a p₁ = 10 bar, p₂ = 6 bar e Δp = 1 bar.

Filtri-riduttori LFR, serie D, in polimero

Foglio dati

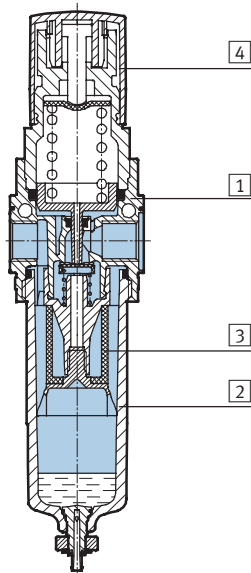
Condizioni ambientali		
Dimensioni		Mini
Temperatura ambiente	[°C]	-5 ... +50
Temperatura del fluido	[°C]	-5 ... +50
Resistenza alla corrosione	CRC ¹⁾	1

1) Classe di resistenza alla corrosione 1 a norme Festo 940 070
Componenti soggetti a limitata corrosione. Protezione per trasporto e stoccaggio. Componenti senza funzione prevalentemente decorativa delle superfici, per es. installati in aree interne non visibili o dietro le coperture.

Pesi [g]		
Dimensioni		Mini
Filtro-riduttore		200

Materiali

Disegno funzionale



Filtri-riduttori	Mini
1 Corpo	Poliamide, rinforzata
2 Tazza	Policarbonato
3 Filtro	Polietilene
4 Manopola	Poliacetato
- Guarnizioni	Gomma al nitrile

Filtri-riduttori LFR, serie D, in polimero

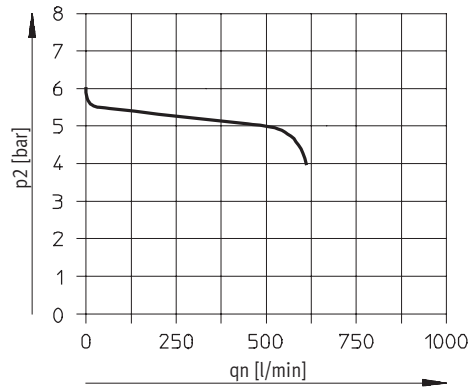
Foglio dati

FESTO

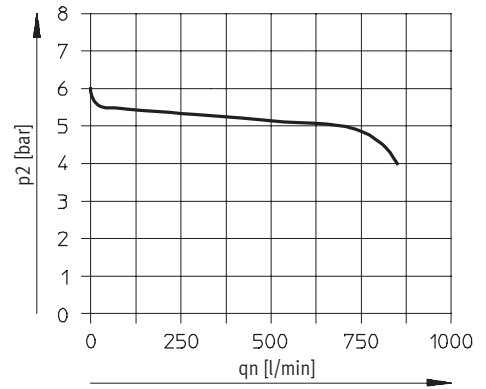
Portata normale q_n in funzione della pressione di uscita p_2

Attacco pneumatico G $\frac{3}{8}$

Capacità filtrante 5 μm

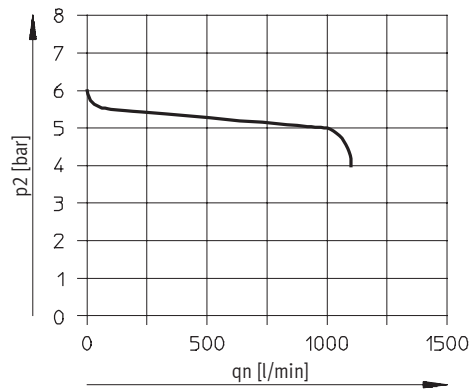


Capacità filtrante 40 μm

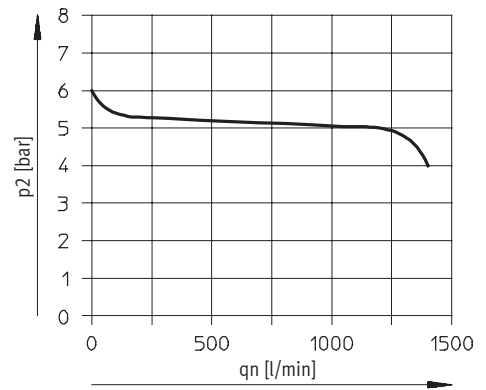


Attacco pneumatico G $\frac{1}{4}$

Capacità filtrante 5 μm



Capacità filtrante 40 μm



Pressione primaria $p_1 = 10$ bar

Filtri-riduttori LFR, serie D, in polimero

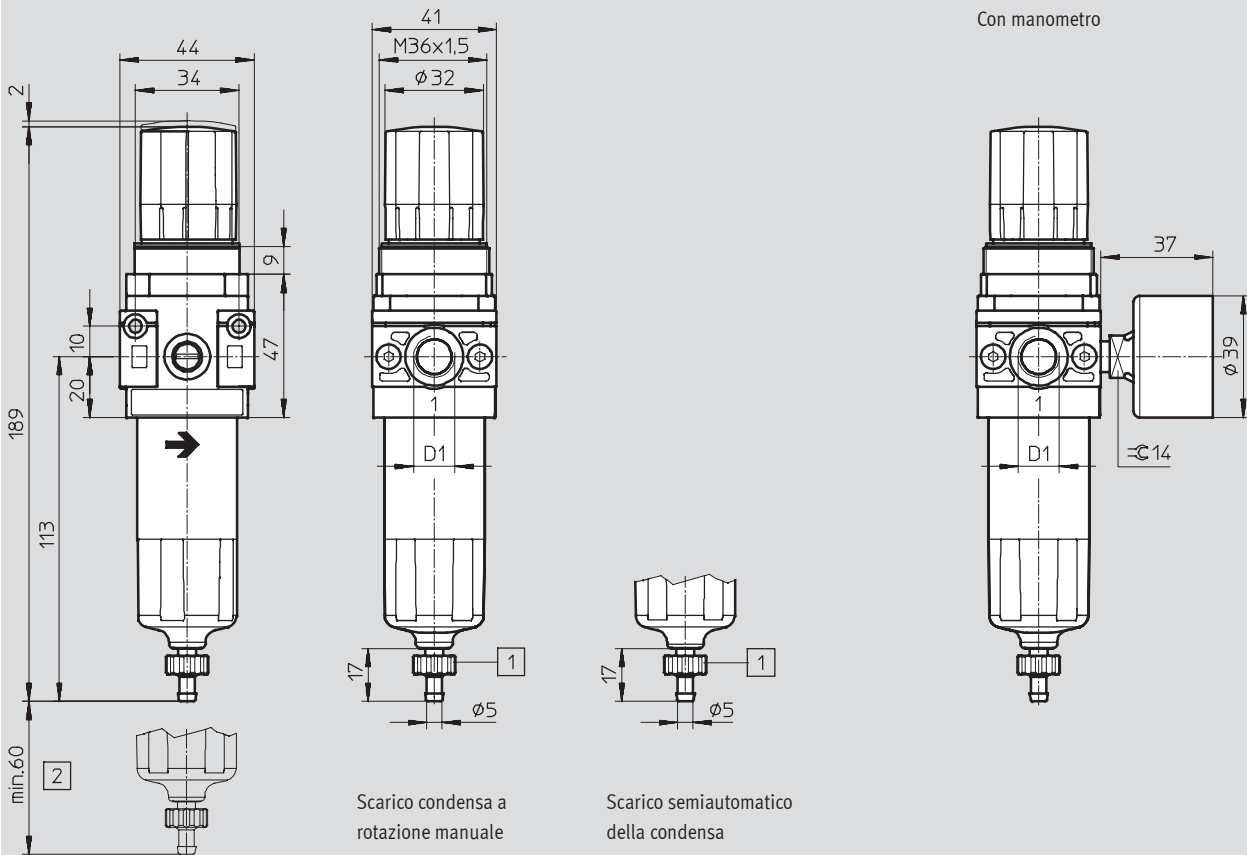
Foglio dati

FESTO

Dimensioni

Mini

Download dati CAD → www.festo.it/engineering



1 Nipplo spinato per tubo in plastica PCN-4

2 Ingombro di montaggio

→ Direzione di flusso

Tipo	D1
LFR-1/8-DB	G1/8
LFR-1/4-DB	G1/4

Dati di ordinazione

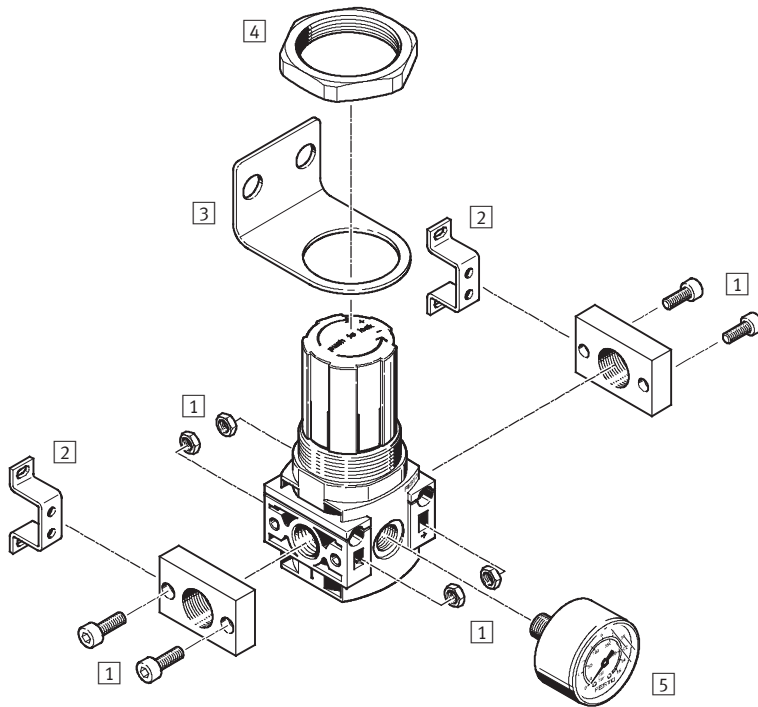
Intervallo di regolazione pressione 0,5 ... 7 bar

Scarico della condensa	Dimensioni	Attacco	Capacità filtrante 5 µm		Capacità filtrante 40 µm	
			Cod. prod.	Tipo	Cod. prod.	Tipo
Con manometro						
A rotazione manuale	Mini	G1/8	539 687	LFR-1/8-DB-7-5M-MINI	539 683	LFR-1/8-DB-7-MINI
		G1/4	539 689	LFR-1/4-DB-7-5M-MINI	539 685	LFR-1/4-DB-7-MINI
Semi-automatico	Mini	G1/8	539 688	LFR-1/8-DB-7-5M-MINI-H	539 684	LFR-1/8-DB-7-MINI-H
		G1/4	539 690	LFR-1/4-DB-7-5M-MINI-H	539 686	LFR-1/4-DB-7-MINI-H
Senza manometro						
A rotazione manuale	Mini	G1/8	537 648	LFR-1/8-DB-7-5M-O-MINI	537 651	LFR-1/8-DB-7-O-MINI
		G1/4	537 644	LFR-1/4-DB-7-5M-O-MINI	537 647	LFR-1/4-DB-7-O-MINI
Semi-automatico	Mini	G1/8	537 650	LFR-1/8-DB-7-5M-O-MINI-H	537 649	LFR-1/8-DB-7-O-MINI-H
		G1/4	537 646	LFR-1/4-DB-7-5M-O-MINI-H	537 645	LFR-1/4-DB-7-O-MINI-H

Riduttori di pressione LR, serie D, in polimero

Componenti

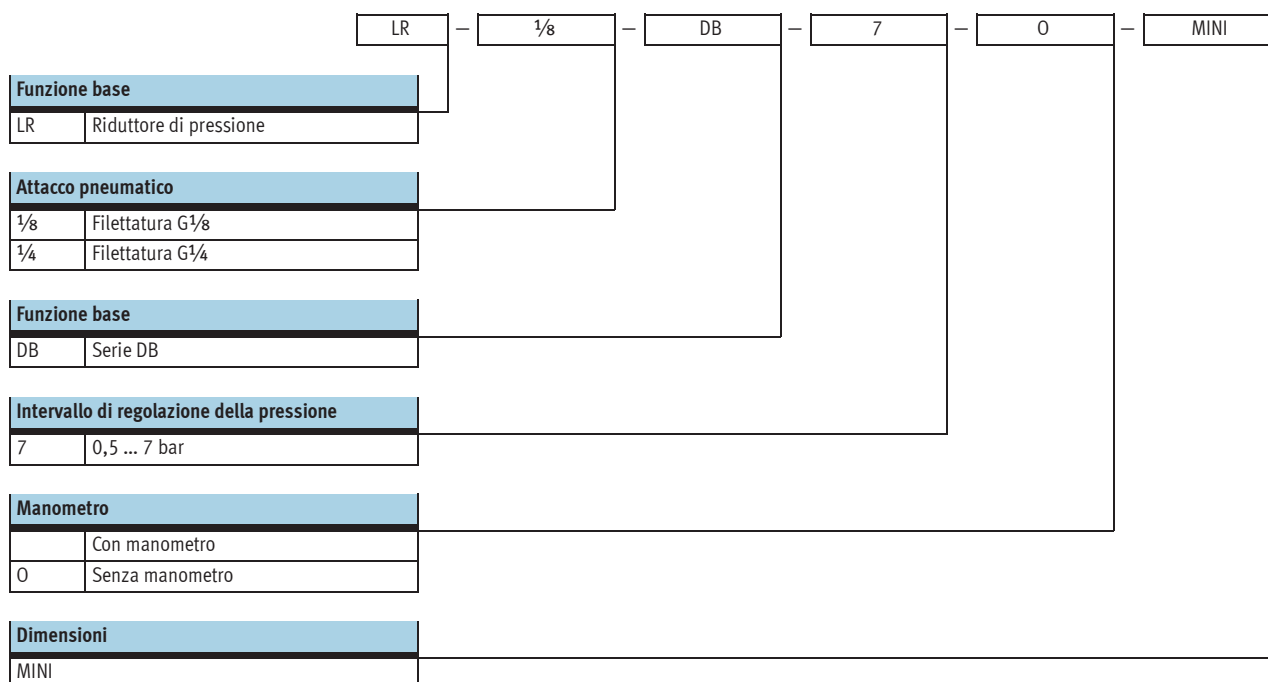
FESTO



Elementi di fissaggio e accessori		→ Pagina
1	Kit di collegamento PBL	3 / 1.9-28
2	Squadretta di fissaggio HFOE	3 / 1.9-29
3	Squadretta di fissaggio HR-D	3 / 1.9-28
4	Dado esagonale HMR	3 / 1.9-28
5	Manometro MA	3 / 1.9-31

Riduttori di pressione LR, serie D, in polimero

Composizione del codice



Riduttori di pressione LR, serie D, in polimero

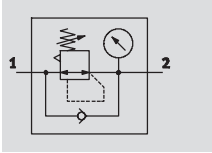
Foglio dati


FESTO


Funzione

-  - Portata
800 ... 1300 l/min

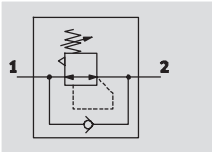
Con manometro



-  - Intervallo di temperatura
-5 ... +50 °C

-  - Pressione di ingresso
1,5 ... 10 bar

Senza manometro



- Regolazione sicura grazie al bloccaggio della manopola
- Buona caratteristica di regolazione con ridotta isteresi della pressione
- Elevata portata

Dati generali				
Dimensioni	Mini			
	Con manometro		Senza manometro	
Attacco pneumatico	G $\frac{1}{8}$	G $\frac{1}{4}$	G $\frac{1}{8}$	G $\frac{1}{4}$
Fluido	Aria compressa			
Struttura e composizione	Riduttore di pressione con manometro		Riduttore di pressione senza manometro	
Funzione regolatore	Con flusso di ritorno			
	Con scarico secondario			
Fissaggio	Montaggio in linea			
	Con foro passante			
	Con squadretta di fissaggio			
	Montaggio a pannello			
Posizione di montaggio	Qualsiasi			
Max. isteresi pressione [bar]	0,5			
Pressione di alimentazione [bar]	1,5 ... 10			
Intervallo di regolazione della pressione [bar]	0,5 ... 7			
Indicazione della pressione	Con manometro		Predisposta G $\frac{1}{8}$	
Attacco manometro	G $\frac{1}{8}$			

Portata nominale normale ¹⁾ qnN [l/min]		
Attacco pneumatico		G $\frac{1}{4}$
Mini		
Intervallo di regolazione pressione 0,5 ... 7 bar	≥ 800	≥ 1300

1) Misurata a p₁ = 10 bar, p₂ = 6 bar e Δp = 1 bar.

Riduttori di pressione LR, serie D, in polimero

Foglio dati

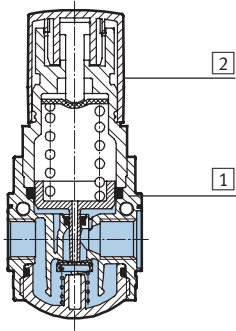
Condizioni ambientali		
Dimensioni		Mini
Temperatura ambiente	[°C]	-5 ... +50
Temperatura del fluido	[°C]	-5 ... +50
Resistenza alla corrosione	CRC ¹⁾	1

1) Classe di resistenza alla corrosione 1 a norme Festo 940 070
Componenti soggetti a limitata corrosione. Protezione per trasporto e stoccaggio. Componenti senza funzione prevalentemente decorativa delle superfici, per es. installati in aree interne non visibili o dietro le coperture.

Pesi [g]	
Dimensioni	Mini
Riduttore di pressione	150

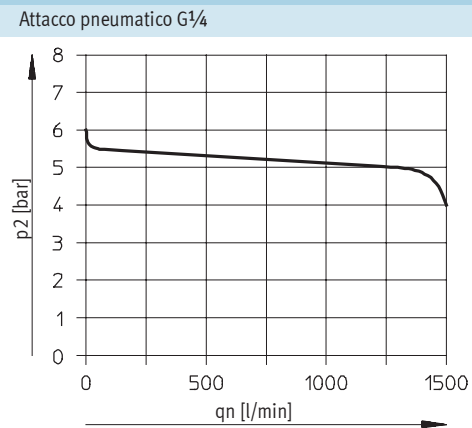
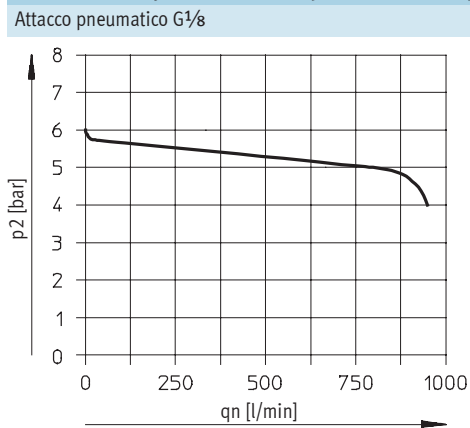
Materiali

Disegno funzionale



Riduttore di pressione	Mini
1) Corpo	Poliammide, rinforzata
2) Manopola	Poliacetato
- Guarnizioni	Gomma al nitrile

Portata normale qn in funzione della pressione di uscita p2



Pressione primaria p1 = 10 bar

Riduttori di pressione LR, serie D, in polimero

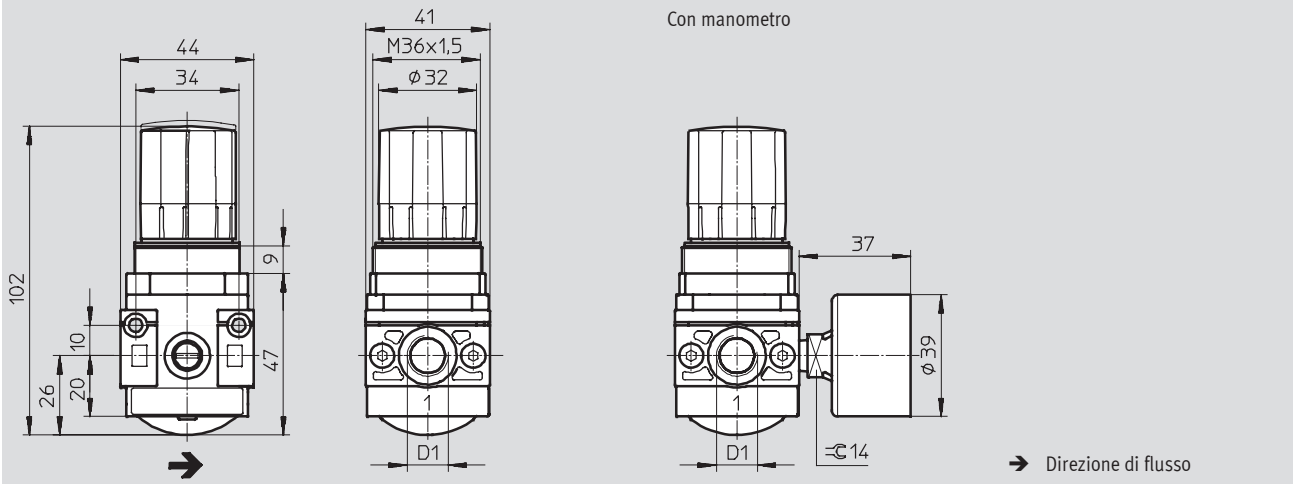
Foglio dati

FESTO

Dimensioni

Download dati CAD → www.festo.it/engineering

Mini



Tipo	D1
Mini	
LR-1/8-DB	G1/8
LR-1/4-DB	G1/4

Dati di ordinazione

Dimensioni	Attacco	Intervallo di regolazione pressione 0,5 ... 7 bar	
		Cod. prod.	Tipo
Con manometro			
Mini	G1/8	539 681	LR-1/8-DB-7-MINI
	G1/4	539 682	LR-1/4-DB-7-MINI
Senza manometro			
Mini	G1/8	537 642	LR-1/8-DB-7-O-MINI
	G1/4	537 643	LR-1/4-DB-7-O-MINI

Batterie di riduttori di pressione LRB-K, serie D, in polimero

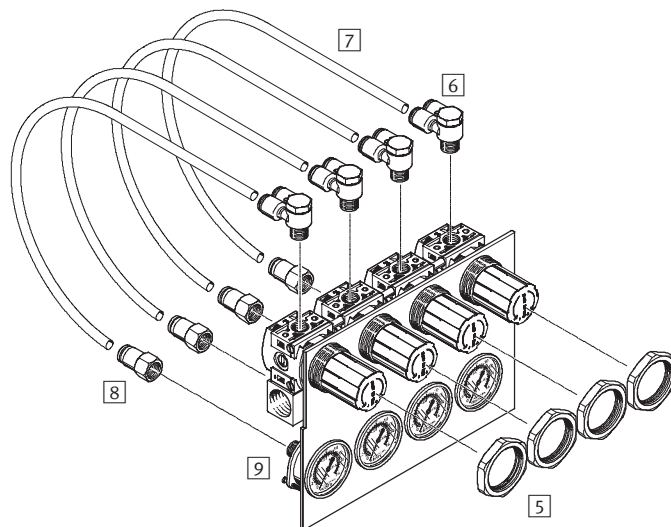
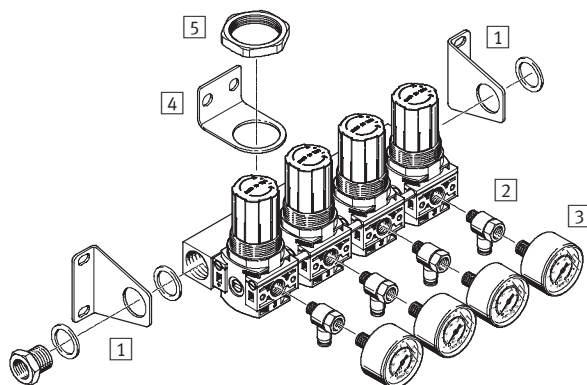
FESTO

Componenti

Mini

Con squadretta di fissaggio

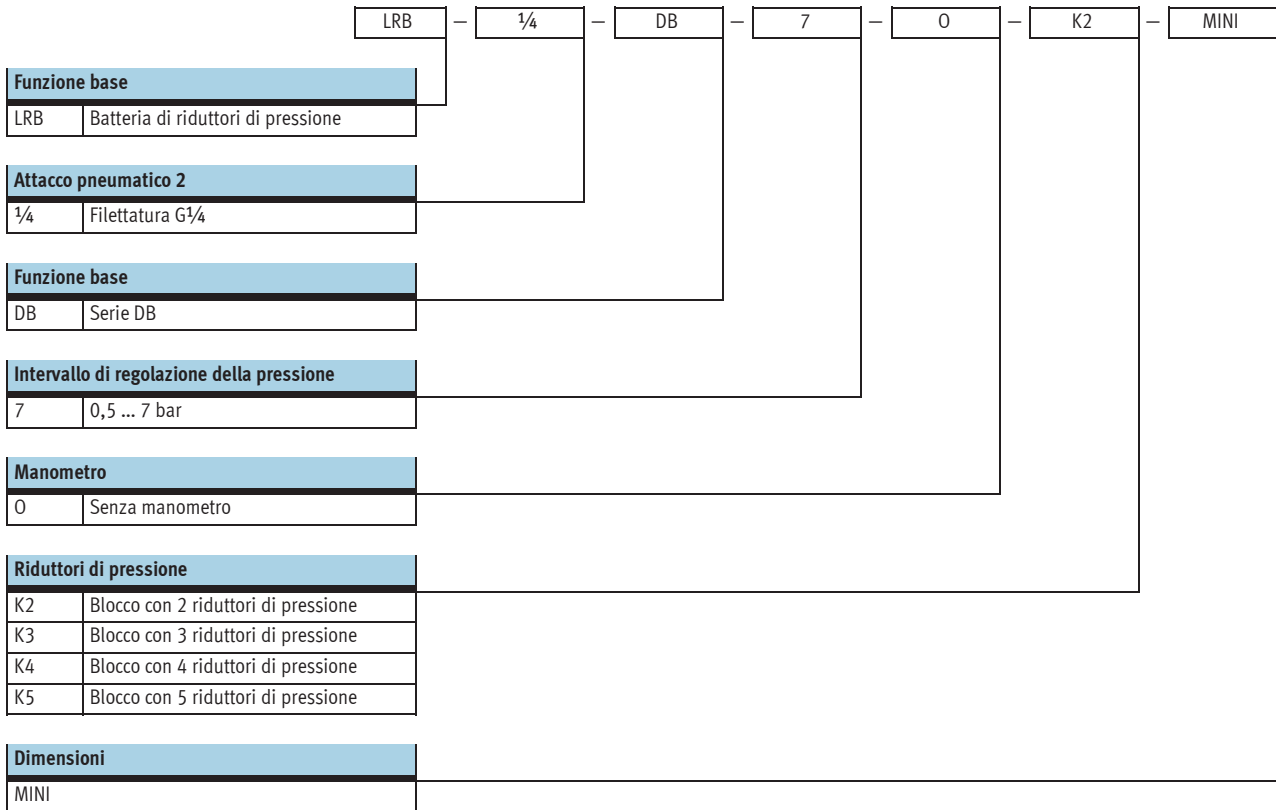
Montaggio a pannello



Elementi di fissaggio e accessori			
	Con squadretta di fissaggio	Montaggio a pannello	→ Pagina
1 SET squadretta di fissaggio HRBS-DB-MINI	■	-	3 / 1.9-29
2 Raccordo filettato a innesto a T QSTF	■	-	3 / 1.9-32
3 Manometro MA	■	-	3 / 1.9-31
4 Squadretta di fissaggio HR-D	■	-	3 / 1.9-28
5 Dado esagonale HMR	■	■	3 / 1.9-28
6 Raccordo filettato a innesto a Y QSYLV	-	■	3 / 1.9-32
7 Tubo in plastica PUN-E	-	■	3 / 1.9-33
8 Raccordo filettato a innesto QSF	-	■	3 / 1.9-32
9 Manometro a flangia FMA	-	■	3 / 1.9-31

Batterie di riduttori di pressione LRB-K, serie D, in polimero

Composizione del codice



Gruppi trattamento aria serie D, in polimero

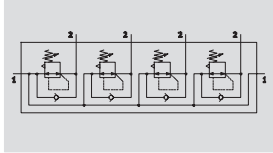
Batterie di riduttori di pressione LRB-K, serie D, in polimero

FESTO

Foglio dati

Funzione

Senza manometro



- - Portata
1000 l/min
- - Intervallo di temperatura
-5 ... +50 °C
- - Pressione di ingresso
1,5 ... 10 bar



- Buona caratteristica di regolazione con ridotta isteresi e compensazione della pressione primaria
- Montaggio in batteria con alimentazione pneumatica passante
- Per la realizzazione di una batteria di riduttori con intervalli di pressione indipendenti
- Regolazione sicura grazie al bloccaggio della manopola

Dati generali	
Dimensioni	Mini
Attacco pneumatico 1	G½
Attacco pneumatico 2	G¼
Fluido	Aria compressa
Funzioni riduttore	Pressione di uscita costante
	Con flusso di ritorno
	Con scarico secondario
Struttura e composizione	Riduttore a pistone a comando diretto
	Su blocco di collegamento P
Fissaggio	Montaggio a pannello
	Con accessori
Posizione di montaggio	Qualsiasi
Max. isteresi pressione [bar]	0,5
Pressione di alimentazione [bar]	1,5 ... 10
Intervallo di regolazione della pressione [bar]	0,5 ... 7

Portata nominale normale ¹⁾ qnN [l/min]	
Dimensioni	Mini
Intervallo di regolazione pressione 0,5 ... 7 bar	≥ 1000

1) Misurata a p1 = 10 bar, p2 = 6 bar e Δp = 1 bar.

Condizioni ambientali	
Temperatura ambiente [°C]	-5 ... +50
Temperatura del fluido [°C]	-5 ... +50
Resistenza alla corrosione CRC ¹⁾	1

1) Classe di resistenza alla corrosione 1 a norme Festo 940 070
Componenti soggetti a limitata corrosione. Protezione per trasporto e stoccaggio. Componenti senza funzione prevalentemente decorativa delle superfici, per es. installati in aree interne non visibili o dietro le coperture.

Batterie di riduttori di pressione LRB-K, serie D, in polimero

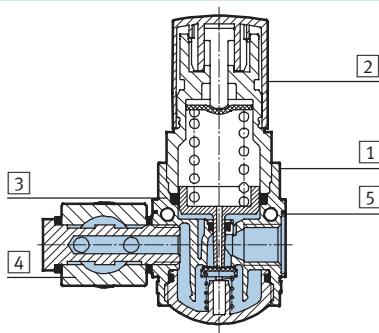
FESTO

Foglio dati

Pesi [g]	
Dimensioni	Mini
Blocco con 2 riduttori di pressione	
LRB-...-K2	500
Blocco con 3 riduttori di pressione	
LRB-...-K3	750
Blocco con 4 riduttori di pressione	
LRB-...-K4	1000
Blocco con 5 riduttori di pressione	
LRB-...-K5	1250

Materiali

Disegno funzionale



Riduttore di pressione	Mini
1 Corpo	Poliamide, rinforzata
2 Manopola	Poliacetato
3 Anello di tenuta	Polivinilcloruro
4 Blocchetto di collegamento	Lega di alluminio per lavorazione plastica
5 Perno distanziale	Lega di alluminio per lavorazione plastica
- Guarnizioni	Gomma al nitrile

Batterie di riduttori di pressione LRB-K, serie D, in polimero

Foglio dati

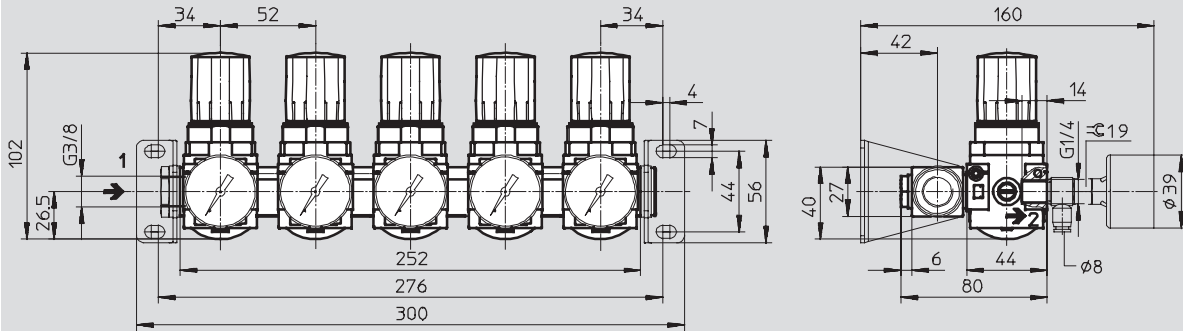
FESTO

Dimensioni

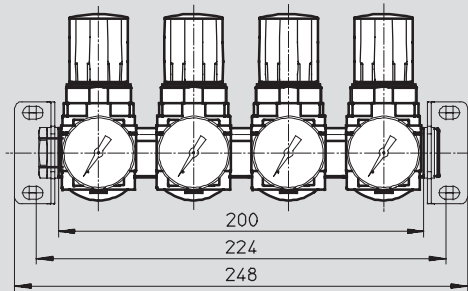
Download dati CAD → www.festo.it/engineering

Con squadretta di fissaggio

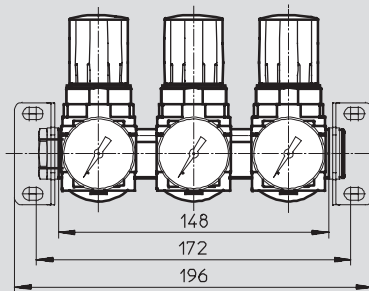
LRB-...-K5



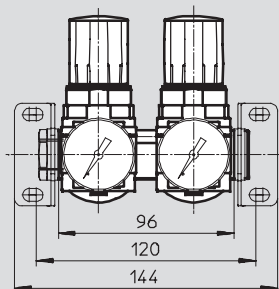
LRB-...-K4



LRB-...-K3



LRB-...-K2



→ Direzione di flusso

Batterie di riduttori di pressione LRB-K, serie D, in polimero

Foglio dati

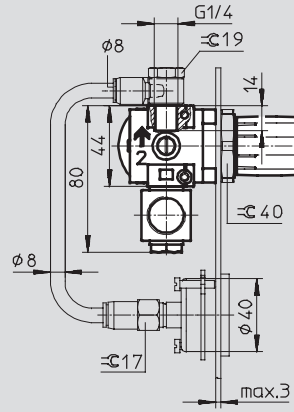
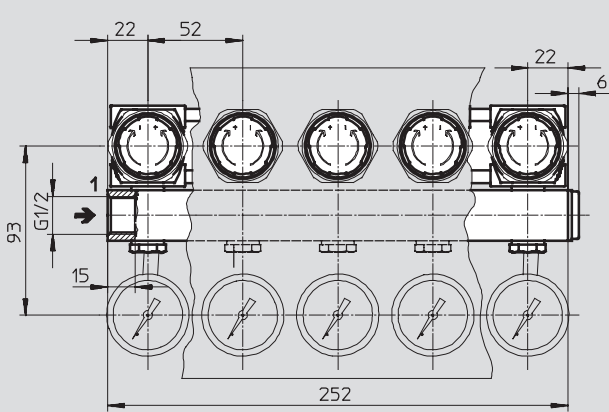


Dimensioni

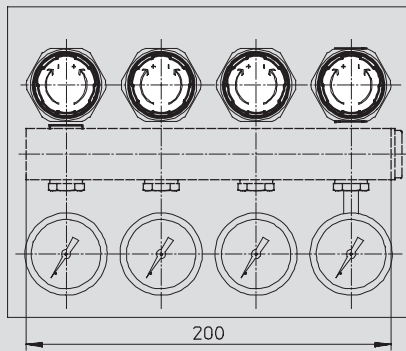
Download dati CAD → www.festo.it/engineering

Montaggio a pannello

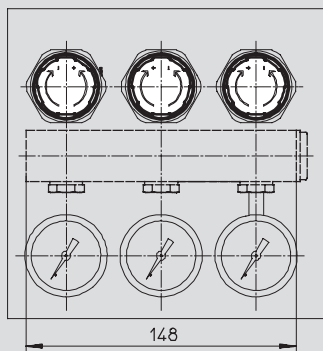
LRB-...-K5



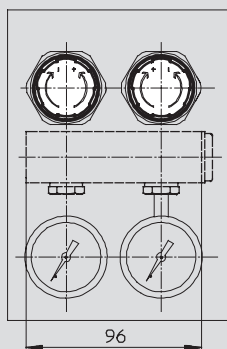
LRB-...-K4



LRB-...-K3



LRB-...-K2



→ Direzione di flusso

Gruppi trattamento aria serie D, in polimero

1.9

Batterie di riduttori di pressione LRB-K, serie D, in polimero

FESTO

Foglio dati

Dati di ordinazione			
Dimensioni	Attacco	Intervallo di regolazione pressione 0,5 ... 7 bar	
		Cod. prod.	Tipo
Blocco con 2 riduttori di pressione			
Mini	G $\frac{1}{4}$	540 040	LRB- $\frac{1}{4}$ -DB-7-O-K2-MINI
Blocco con 3 riduttori di pressione			
Mini	G $\frac{1}{4}$	540 041	LRB- $\frac{1}{4}$ -DB-7-O-K3-MINI
Blocco con 4 riduttori di pressione			
Mini	G $\frac{1}{4}$	540 042	LRB- $\frac{1}{4}$ -DB-7-O-K4-MINI
Blocco con 5 riduttori di pressione			
Mini	G $\frac{1}{4}$	540 043	LRB- $\frac{1}{4}$ -DB-7-O-K5-MINI

Elementi di montaggio, serie D, in polimero


Accessori

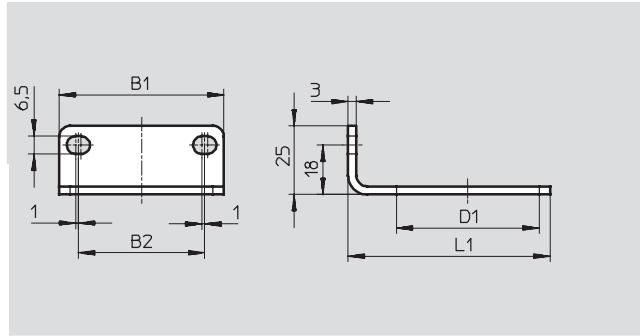
FESTO

Squadretta di fissaggio HR-D

- Per montaggio a parete

Materiali:
acciaio zincato

-  - Attenzione
Si prega di ordinare separatamente il dado esagonale di fissaggio di questo tipo di squadretta.



Dimensioni e dati di ordinazione							
Dimensioni	B1	B2	D1	L1	CRC ¹⁾	Cod. prod.	Tipo
Mini	42	28	36	57,5	2	164 936	HR-D-MINI

- 1) Classe di resistenza alla corrosione 2 a norme Festo 940 070
Componenti soggetti a media corrosione. Componenti esterni, con funzione prevalentemente decorativa, a contatto diretto con l'atmosfera industriale normale o con fluidi come refrigeranti e lubrificanti.

Dado esagonale HMR

- Per montaggio a pannello
- Per il fissaggio della squadretta HR-D

Materiali:
lega di alluminio per lavorazione plastica

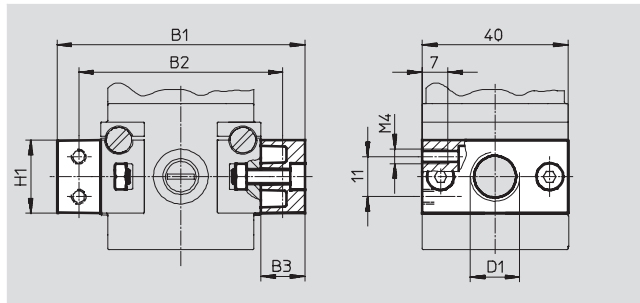
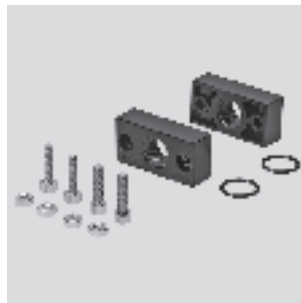


Dati di ordinazione		
Dimensioni	Cod. prod.	Tipo
Mini	530 025	HMR-D-MINI/MAXI

Kit di collegamento PBL

- Per montaggio a parete
- Per la realizzazione dell'attacco pneumatico G³/₈

Materiali
Sottobase: zinco pressofuso
Dado, viti: acciaio zincato
Guarnizioni: gomma al nitrile



Dimensioni e dati di ordinazione								
Dimensioni	B1	B2	B3	D1	H1	CRC ¹⁾	Cod. prod.	Tipo
Mini	68	56	12	G ¹ / ₈	20	1	542 787	PBL- ¹ / ₈ -DB-MINI
	68	56	12	G ¹ / ₄	20		542 788	PBL- ¹ / ₄ -DB-MINI
	74	56	15	G ³ / ₈	23		542 789	PBL- ³ / ₈ -DB-MINI

- 1) Classe di resistenza alla corrosione 1 a norme Festo 940 070
Componenti soggetti a limitata corrosione. Protezione per trasporto e stoccaggio. Componenti senza funzione prevalentemente decorativa delle superfici, per es. installati in aree interne non visibili o dietro le coperture.

Elementi di montaggio, serie D, in polimero

Accessori

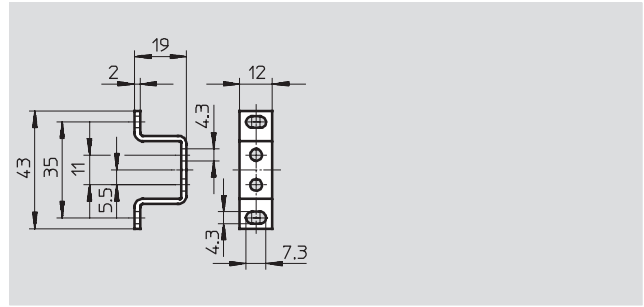
FESTO

Squadretta di fissaggio HFOE

- Per montaggio a parete

Materiali:
acciaio zincato

Note materiale
Senza rame e PTFE



Dimensioni e dati di ordinazione			
Dimensioni	CRC ¹⁾	Cod. prod.	Tipo
Mini	2	159 638	HFOE-D-MINI

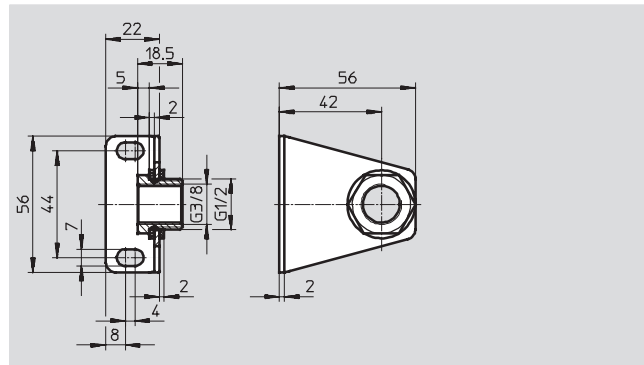
- 1) Classe di resistenza alla corrosione 2 a norme Festo 940 070
Componenti soggetti a media corrosione. Componenti esterni, con funzione prevalentemente decorativa, a contatto diretto con l'atmosfera industriale normale o con fluidi come refrigeranti e lubrificanti.

Squadretta di fissaggio-SET HRBS-DB-MINI

- Per montaggio a parete

Materiali
Vite cava, corpo: acciaio zincato
Anello di tenuta: polivinilcloruro

Note materiale
Senza rame e PTFE



Dimensioni e dati di ordinazione					
Dimensioni	Attacco pneumatico 1	CRC ¹⁾	Peso [g]	Cod. prod.	Tipo
Mini	G ³ / ₈	2	150	540 791	HRBS-DB-MINI

- 1) Classe di resistenza alla corrosione 2 a norme Festo 940 070
Componenti soggetti a media corrosione. Componenti esterni, con funzione prevalentemente decorativa, a contatto diretto con l'atmosfera industriale normale o con fluidi come refrigeranti e lubrificanti.

Elementi di montaggio, serie D, in polimero

Accessori

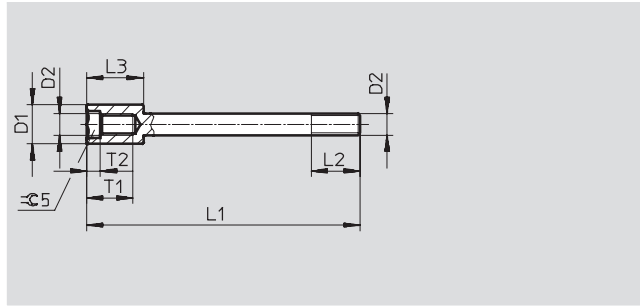
FESTO

Perno filettato FRB

- Per combinazioni di unità di manutenzione

Materiali:
acciaio

Note materiale
Senza rame e PTFE



Dimensioni e dati di ordinazione										
Dimensioni	D1	D2	L1	L2 min.	L3	T1	T2	CRC ¹⁾	Cod. prod.	Tipo
Mini	7,2 ∅	M4	50,5	9	10,5	8,5	2,5	1	542 187	FRB-DB-MINI

- 1) Classe di resistenza alla corrosione 1 a norme Festo 940 070
Componenti soggetti a limitata corrosione. Protezione per trasporto e stoccaggio. Componenti senza funzione prevalentemente decorativa delle superfici, per es. installati in aree interne non visibili o dietro le coperture.

Set di dadi assortiti M4-DB

- Per combinazioni di unità di manutenzione

Materiali:
acciaio zincato

Note materiale
Senza rame e PTFE



Dati di ordinazione			
Dimensioni	CRC ¹⁾	Cod. prod.	Tipo
Mini	1	542 790	M4-DB-MINI

- 1) Classe di resistenza alla corrosione 1 a norme Festo 940 070
Componenti soggetti a limitata corrosione. Protezione per trasporto e stoccaggio. Componenti senza funzione prevalentemente decorativa delle superfici, per es. installati in aree interne non visibili o dietro le coperture.

Manometri, serie D, in polimero

FESTO

Accessori

Manometro MA, DIN EN 837-1

- Per riduttori e filtri-riduttori

Altri manometri

→ www.festo.it



Dati di ordinazione				
Attacco pneumatico	Scala di lettura		Cod. prod.	Tipo
	[bar]	[psi]		
R $\frac{1}{8}$	0 ... 10	0 ... 145	162 835	MA-40-10-R $\frac{1}{8}$ -EN

Manometro MA, DIN EN 837-1

- Per batterie di riduttori di pressione montate con squadretta di fissaggio

Altri manometri

→ www.festo.it



Dati di ordinazione				
Attacco pneumatico	Scala di lettura		Cod. prod.	Tipo
	[bar]	[psi]		
G $\frac{1}{4}$	0 ... 10	0 ... 145	183 900	MA-40-10-G $\frac{1}{4}$ -EN

Manometro a flangia FMA, DIN EN 837-1

- Per batterie di riduttori di pressione con montaggio a pannello

Altri manometri

→ www.festo.it



Dati di ordinazione					
Diametro	Attacco pneumatico	Scala di lettura		Cod. prod.	Tipo
		[bar]	[psi]		
40	G $\frac{1}{4}$	0 ... 10	0 ... 145	159 596	FMA-40-10-G $\frac{1}{4}$ -EN

Raccordi filettati a innesto, serie D, in polimero

Accessori

FESTO

Raccordo filettato a innesto a T, QSTF

360° orientabile
con filettatura maschio e femmina

Altri tipi di raccordi

→ www.festo.it



Dati di ordinazione					
Attacco pneumatico			Cod. prod.	Tipo	QT*
Filetto maschio	Filetto femmina	Diametro esterno tubo			
G $\frac{1}{4}$	G $\frac{1}{4}$	8	186 203	QSTF-G $\frac{1}{4}$ -8	1

* Quantità in pezzi

Raccordo filettato a innesto a Y, QSYLV

360° orientabile
Filettatura esterna
con esagono esterno

Altri tipi di raccordi

→ www.festo.it



Dati di ordinazione					
Attacco pneumatico		Diametro esterno tubo	Cod. prod.	Tipo	QT*
G $\frac{1}{4}$		8	186 210	QSYLV-G $\frac{1}{4}$ -8	1

* Quantità in pezzi

Raccordo filettato a innesto QSF

Filettatura interna
con esagono esterno

Altri tipi di raccordi

→ www.festo.it



Dati di ordinazione					
Attacco pneumatico		Diametro esterno tubo	Cod. prod.	Tipo	QT*
G $\frac{1}{4}$		8	153 026	QSF- $\frac{1}{4}$ -8-B	10

* Quantità in pezzi

Tubi in plastica e cartucce filtranti, serie D, in polimero

Accessori

Tubo in plastica PCN

- Per il deflusso della condensa

Materiali: polivinilcloruro

Altri tipi di tubi

→ www.festo.it



Dati di ordinazione					
Diametro esterno tubo [mm]	Diametro interno tubo [mm]	Peso [g/m]	Cod. prod.	Tipo	QT* [m]
6,5	4	25	7 134	PCN-4-NT	50

* Quantità in pezzi

Tubo in plastica PUN-E

Tubo in plastica, altamente flessibile, resistente all'idrolisi e alla contaminazione batterica

Materiali: poliuretano

Note materiale

Senza rame e PTFE

Altri tipi di tubi

→ www.festo.it



Dati di ordinazione				
Diametro esterno tubo [mm]	Colore	Cod. prod.	Tipo	QT* [m]
8	Argentato	535 322	PUN-E-8x1-SI	50
		534 174	PUN-E-8x1-SI-400	400
	Blu	535 327	PUN-E-8x1-BL	50
		534 175	PUN-E-8x1-BL-400	400
	Nero	538 467	PUN-E-8x1-SW	50
		538 462	PUN-E-8x1-SW-400	400

* Quantità in pezzi

Cartucce filtranti LFP



Dati di ordinazione			
Dimensioni	Capacità filtrante [µm]	Cod. prod.	Tipo
Mini	5	547 957	LFP-DB-MINI-5M
	40	534 502	MS4-LFP-E