


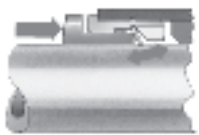


- **Semplice innesto**
- **Semplice smontaggio**
- **Collegamento sicuro**
- **Diverse varianti**



# Raccordi filettati a innesto QS, Quick Star

Caratteristiche

FESTO

Tubi e raccordi  
Raccordi filettati a innesto

Applicazione	È pronto dopo un semplice innesto	Absoluta sicurezza	Anello di tenuta antisfilamento
 <p>Collegamento diretto al raccordo adatto. Quick Star offre la soluzione sicura per qualsiasi tipo di collegamento. Il pratico sistema di raccordi offre oltre 1000 tipi di raccordi standard e raccordi funzionali.</p>	 <p>La grappa di acciaio inossidabile trattiene il tubo senza danneggiarne la superficie. Assicura l'assorbimento di urti e vibrazioni. Per scollegare il tubo è sufficiente premere verso il basso l'anello blu di sbloccaggio. Sull'anello è riportato, per maggior chiarezza, il diametro esterno del tubo.</p>	 <p>L'anello di tenuta in gomma al nitrile garantisce una tenuta assoluta tra i tubi a norma e il raccordo. Il tubo a norma e il raccordo a innesto Festo sono adatti per l'impiego con aria compressa e con il vuoto.</p>	 <p>Tutte le parti in ottone dei raccordi filettati a innesto Festo sono nichelate in superficie al fine di renderle altamente resistenti alla corrosione. Le filettature coniche R a norma ISO sono dotate di un rivestimento a tenuta in PTFE. Il raccordo può essere avvitato fino a 5 volte senza ricorrere a ulteriori elementi di tenuta.</p>

Orientabile di 360°	Ruotabili di 360°, con cuscinetti a sfere
 <p>Allineamento durante il montaggio. Compensazione del movimento dei tubi durante l'utilizzo.</p>	 <p>Movimento rotatorio durante l'utilizzo ammesso fino a max. 500 giri/min.</p>

## Raccordi e relative filettature

### Filettatura metrica

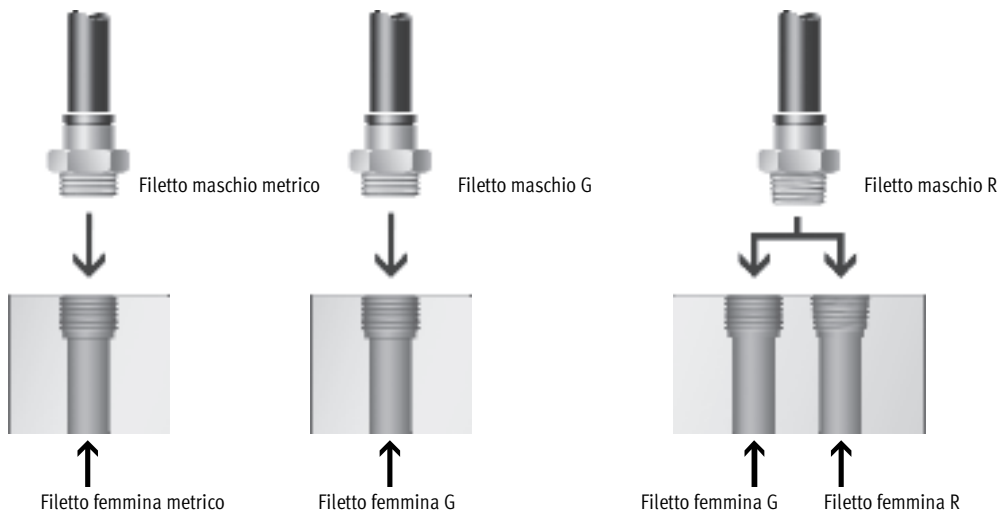
- Le filettature sono comparabili alle filettature G e vengono montate nelle filettature cilindriche metriche.
- La tenuta viene garantita da una guarnizione O-Ring fissata.

### Filettatura G a norme DIN ISO 228-1

- Filettatura più corta
- Profondità costante di montaggio
- Anello di tenuta sostituibile
- Guarnizione frontale
- Utilizzabile più volte grazie all'anello di tenuta sostituibile.






### Filettatura R a norme DIN 2999-1 e ISO 7/1

- Filettatura autobloccante
- Guarnizione sulla filettatura
- Non sono necessari ulteriori superfici di tenuta
- Dimensioni di montaggio minime, pertanto nessuna sporgenza per le superfici di tenuta
- Riutilizzabile fino a 5 volte.



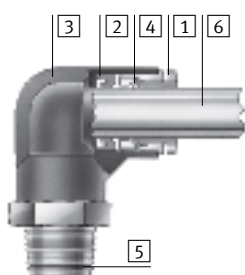
# Raccordi filettati a innesto QS, Quick Star

Dati tecnici

<b>Raccordo filettato a innesto QSM Quick Star, Mini</b>	<b>Raccordo filettato a innesto QS Quick Star</b>
	<p>Raccordo filettato a innesto miniaturizzato per elevata densità di montaggio in spazi angusti. I tubi di Ø esterno 3, 4 e 6 mm, e gli attacchi filettati M3, M5, M7, R<math>\frac{3}{8}</math> e G<math>\frac{1}{8}</math> sono compresi nella serie Mini.</p>
 <p>Vasta gamma di raccordi filettati a innesto per tutte le applicazioni standard. Per tubi di Ø esterno 4, 6, 8, 10, 12 e 16 mm con attacco filettato R<math>\frac{3}{8}</math> ... R<math>\frac{1}{2}</math> e G<math>\frac{1}{8}</math> ... G<math>\frac{1}{2}</math>.</p>	
<b>Raccordo filettato a innesto QS-F Quick Star, metallo</b>	<b>Raccordo filettato a innesto CRQS Quick Star, acciaio inossidabile</b>
	<p>Raccordo filettato a innesto in metallo per l'industria alimentare e i campi d'impiego fino a 150 °C. Elevata resistenza alla corrosione.</p>
 <p>Raccordo filettato a innesto in acciaio inossidabile. Elevata resistenza alla corrosione e alle sostanze chimiche. Applicazioni ammesse nell'industria alimentare e dell'imballaggio</p>	
<b>Raccordo filettato a innesto QS-V0 Quick Star, ignifugo</b>	
	<p>Per l'impiego in tutti i campi a rischio di incendio ad es. impianti di saldatura nell'industria automobilistica. Tubi adatti PAN-V0 secondo UL 94 V0 → 3 / 5.2-1</p>

## Materiali

Disegno funzionale



	Mini QSM	Standard QS	Metallo QS-F	Acciaio inossidabile CRQS	Ignifugo QS-V0	
1	Anello di sbloccaggio		Policarbonato	Ottone nichelato/cromato	Acciaio inossidabile	Polibutilene tereftalato (ignifugo)
2	Manicotto elastico		Gomma al nitrile	Fluorocaucciù	Fluorocaucciù	Gomma al nitrile
3	Corpo		Acciaio Polibutilene tereftalato Ottone nichelato Alluminio anodizzato	Ottone nichelato/cromato	Acciaio inossidabile	Polibutilene tereftalato (ignifugo)
4	Graffette di serraggio		Ottone Acciaio inossidabile	Ottone Acciaio inossidabile	Acciaio inossidabile	Ottone Acciaio inossidabile
5	Filetto		Ottone nichelato Sigillante in PTFE	Ottone nichelato/cromato	Acciaio inossidabile	Ottone nichelato Sigillante in PTFE
6	Tubo di plastica, Calibrato esternamente		PAN PUN PUN-H PUN-E	PAN PFAN PUN PUN-H PUN-V0 PLN	PFAN PUN-H PLN PUN-V0	PAN-V0

# Raccordi filettati a innesto QS, Quick Star

Dati tecnici

FESTO

## Coppia di serraggio/profondità di avvitamento consigliata



Nei raccordi filettati a innesto Quick Star con esagono incassato, durante il montaggio non fare troppa pressione

con la chiave sul raccordo per evitare danni alle parti sottostanti.

**Attenzione**

Un serraggio eccessivo può provocare anomalie di funzionamento. Per questo è assolutamente necessario rispettare la profondità di avvitamento e le coppie di serraggio consigliate. Se i parametri consigliati vengono superati di oltre il 50 % si possono verificare danni.

Filettatura d'attacco	Coppia di serraggio [Nm]	Profondità di avvitamento approssimativa [mm]
<b>Filettatura M</b>		
M3	0,7	3
M5	1,5	2
<b>Filettatura R</b>		
R $\frac{1}{8}$	7	4
R $\frac{1}{4}$	12	6
R $\frac{3}{8}$	22	6,5
R $\frac{1}{2}$	28	8
<b>Filettatura G</b>		
G $\frac{1}{8}$	10	4
G $\frac{1}{4}$	15	6
G $\frac{3}{8}$	25	6,5
G $\frac{1}{2}$	40	8

Tubi e raccordi  
Raccordi filettati a innesto

## 5.4

### Profondità di avvitamento tubo



Ø esterno del tubo [mm]	3	4	6	8	10	12	16
Mini QSM	11	12	16	-	-	-	-
Standard QS	-	15	17	18	21	23	25

### Condizioni d'esercizio e ambientali

	Mini QSM	Standard QS	Metallo QS-F	Acciaio inossidabile CRQS	Ignifugo QS-V0
Pressione di esercizio [bar]	-0,95 ... +10		-0,95 ... +10	-0,95 ... +10	-0,95 ... +10
Temperatura d'esercizio [°C]	0 ... 60		0 ... 150	0 ... 150	0 ... 60
Resistenza alla corrosione KBK <sup>1)</sup>	1		3	4	2

1) Classe di resistenza alla corrosione 1 a norme Festo 940 070  
Componenti soggetti a limitata corrosione. Protezione per trasporto e stoccaggio. Componenti senza funzione prevalentemente decorativa delle superfici, per es. installati in aree interne non visibili o dietro le coperture.  
Classe di resistenza alla corrosione 2 a norma Festo 940 070  
Componenti soggetti a media corrosione. Componenti esterni visibili, con funzione prevalentemente decorativa, a contatto diretto con l'atmosfera industriale normale o con fluidi come refrigeranti e lubrificanti.  
Classe di resistenza alla corrosione 3 a norme Festo 940 070  
Componenti soggetti a forte corrosione. Componenti esterni visibili, a contatto diretto con l'atmosfera industriale normale o con fluidi come solventi e detergenti, le cui superfici devono soddisfare requisiti prevalentemente funzionali.  
Classe di resistenza alla corrosione 4 a norme Festo 940 070  
Componenti soggetti a corrosione molto forte. Componenti utilizzati in presenza di sostanze aggressive, per es. nell'industria alimentare o chimica. Per queste applicazioni è consigliabile eseguire prove speciali a contatto con le sostanze.

# Raccordi filettati a innesto QS, Quick Star

FESTO

Dati tecnici

Possibilità di combinazione raccordo filettato a innesto/tubo							
Filettatura	Ø esterno del tubo [mm]						
	3	4	6	8	10	12	16
<b>Mini QSM</b>							
M3	■		-	-	-	-	-
M5		■		-	-	-	-
M6	-	■	-	-	-	-	-
M7	-		■	-	-	-	-
M8	-	-	■	-	-	-	-
R $\frac{1}{8}$	-		■	-	-	-	-
G $\frac{1}{8}$	-		■	-	-	-	-
<b>Standard QS</b>							
M5	-	■		-	-	-	-
R $\frac{1}{8}$	-		■		-	-	-
R $\frac{1}{4}$	-			■		-	-
R $\frac{3}{8}$	-	-			■		-
R $\frac{1}{2}$	-	-	-	-		■	
G $\frac{1}{8}$	-		■		-	-	-
G $\frac{1}{4}$	-	-		■		-	-
G $\frac{3}{8}$	-	-	-		■		-
G $\frac{1}{2}$	-	-	-	-		■	
<b>Ignifugo QS-V0</b>							
R $\frac{1}{8}$	-	-	■		-	-	-
R $\frac{1}{4}$	-	-		■		-	-
R $\frac{3}{8}$	-	-	-		■		-
R $\frac{1}{2}$	-	-	-	-		■	
G $\frac{1}{8}$	-	-	■		-	-	-
G $\frac{1}{4}$	-	-		■		-	-
G $\frac{3}{8}$	-	-	-		■		-
G $\frac{1}{2}$	-	-	-	-		■	
<b>Metallo QS-F</b>							
M5	-	■		-	-	-	-
M7	-		■	-	-	-	-
G $\frac{1}{8}$	-		■		-	-	-
G $\frac{1}{4}$	-	-		■		-	-
G $\frac{3}{8}$	-	-	-		■		-
G $\frac{1}{2}$	-	-	-	-		■	
<b>Acciaio inossidabile CRQS</b>							
M5	-	■		-	-	-	-
R $\frac{1}{8}$	-	-	■		-	-	-
R $\frac{1}{4}$	-	-	-	■		-	-
R $\frac{3}{8}$	-	-	-	-	■		-
R $\frac{1}{2}$	-	-	-	-	-	■	

- Possibile combinazione filettatura / Ø esterno del tubo
- Combinazione (portata) ottimale filettatura / Ø esterno del tubo

Tubi e raccordi  
Raccordi filettati a innesto  
5.4


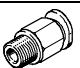

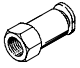





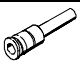

# Raccordi filettati a innesto QSM, Quick Star, Mini

Panoramica

FESTO

Tubi e raccordi  
Raccordi filettati a innesto













5.4

Forma	Esecuzione	Tipo	Attacco D1					Attacco D2		→ Pagina
			Filettatura M	Filettatura R	Filettatura G	∅ esterno tubo	∅ manicotto a innesto	∅ esterno tubo		
Forma diritta	<b>Raccordo filettato a innesto – Filettatura maschio con esagono esterno</b>									
		QSM	M3	-	-	-	-	-	3, 4	3 / 5.4-19
			M5	-	-	-	-	-	3, 4, 6	
			-	R $\frac{1}{8}$	G $\frac{1}{8}$	-	-	-	4, 6	
	<b>Raccordo filettato a innesto – Filettatura maschio con esagono incassato</b>									
		QSM-...-I	M3	-	-	-	-	-	3, 4	3 / 5.4-20
			M5	-	-	-	-	-	3, 4, 6	
			M7	R $\frac{1}{8}$	G $\frac{1}{8}$	-	-	-	4, 6	
	<b>Raccordo filettato a innesto – Filettatura femmina con esagono esterno</b>									
		QSMF	M3	-	-	-	-	-	3, 4	3 / 5.4-21
M5			-	-	-	-	-	3, 4		
<b>Raccordo filettato a innesto – Filettatura maschio con esagono incassato</b>										
	QSMF	M6x0,75	-	-	-	-	-	4	3 / 5.4-21	
		M8x0,75	-	-	-	-	-	6		
<b>Raccordo a innesto</b>										
	QSM	-	-	-	3	-	-	3	3 / 5.4-22	
		-	-	-	4	-	-	4		
		-	-	-	6	-	-	6		
	QSM di riduzione	-	-	-	4	-	-	3	3 / 5.4-22	
		-	-	-	6	-	-	4		
<b>Raccordo a innesto passa-parete</b>										
	QSMS	-	-	-	3	-	-	-	3 / 5.4-22	
		-	-	-	4	-	-	-		
		-	-	-	6	-	-	-		
<b>Spinotto di chiusura</b>										
	QSMC	-	-	-	3	-	-	-	3 / 5.4-23	
<b>Raccordo a innesto</b>										
	QSM-...H	-	-	-	-	4	3	3	3 / 5.4-23	
		-	-	-	-	6	4	4		
<b>Tappo</b>										
	QSMC-...H	-	-	-	-	3	-	-	3 / 5.4-23	

# Raccordi filettati a innesto QSM, Quick Star, Mini

FESTO

Panoramica

Forma	Esecuzione	Tipo	Attacco D1					Attacco D2		→ Pagina
			Filettatura M	Filettatura R	Filettatura G	∅ esterno tubo	∅ manicotto a innesto	∅ esterno tubo		
Forma L	<b>Raccordo filettato a innesto a L orientabile di 360° – Filettatura maschio con esagono esterno</b>									
		QSML	M3	-	-	-	-	3, 4	3 / 5.4-24	
			M5					3, 4, 6		
			M7	R $\frac{1}{8}$	G $\frac{1}{8}$			4, 6		
	<b>Raccordo filettato a innesto a L lungo orientabile di 360° – Filettatura maschio con esagono esterno</b>									
		QSMLL	M3	-	-	-	-	3, 4	3 / 5.4-25	
			M5					4, 6		
			M7	R $\frac{1}{8}$	G $\frac{1}{8}$			4, 6		
	<b>Raccordo a innesto, a L</b>									
		QSML	-	-	-	3	-	-	3 / 5.4-26	
					4					
					6					
<b>Raccordo a innesto a L</b>										
	QSML-...H	-	-	-	-	3	3	3 / 5.4-26		
							4		4	
							6		6	
	QSML-...H di riduzione	-	-	-	-	4	3	3 / 5.4-26		
							6		4	
Forma a T	<b>Raccordo filettato a innesto a T orientabile di 360° – Filettatura maschio con esagono esterno</b>									
		QSMT	M3	-	-	-	-	3, 4	3 / 5.4-27	
			M5					3, 4, 6		
			-	R $\frac{1}{8}$	G $\frac{1}{8}$			4, 6		
		QSMTL	M3	-	-	-	-	3, 4	3 / 5.4-28	
			M5					3, 4, 6		
			-	R $\frac{1}{8}$	G $\frac{1}{8}$			4, 6		
	<b>Raccordo a innesto, a T</b>									
	QSMT	-	-	-	3	-	3	3 / 5.4-29		
						4			4	
						6			6	
	QSMT di riduzione	-	-	-	3	-	4	3 / 5.4-29		
						4			6	
Forma a X	<b>Raccordo a innesto a X</b>									
		QSMX	-	-	-	3	-	-	3 / 5.4-30	
						4				
					6					
Forma a Y	<b>Raccordo a innesto a Y</b>									
		QSMY	-	-	-	3	-	3	3 / 5.4-30	
						4		4		
						6		6		
		QSMY di riduzione	-	-	-	4	-	3	3 / 5.4-30	
						6		4		

Tubi e raccordi  
Raccordi filettati a innesto

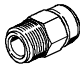
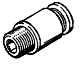

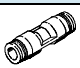
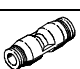

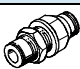

5.4

# Raccordi filettati a innesto QS, Quick Star

Panoramica

FESTO

Tubi e raccordi  
Raccordi filettati a innesto  
5.4

Forma	Esecuzione	Tipo	Attacco D1					Attacco D2		→ Pagina	
			Filettatura M	Filettatura R	Filettatura G	∅ esterno tubo	∅ manicotto a innesto	∅ esterno tubo	∅ manicotto a innesto		
Forma diritta	<b>Raccordo filettato a innesto – Filettatura maschio con esagono esterno</b>										
		QS	–	R1/8	G1/8	–	–	–	4, 6, 8, 10 <sup>1)</sup>	–	3 / 5.4-31
				R1/4	G1/4				4 <sup>1)</sup> , 6, 8, 10, 12		
				R3/8	G3/8				6 <sup>1)</sup> , 8, 10, 12, 16		
				R1/2	G1/2				10 <sup>1)</sup> , 12, 16		
	<b>Raccordo filettato a innesto – Filettatura maschio con esagono incassato</b>										
		QS-...-I	–	R1/8	G1/8	–	–	–	4, 6, 8, 10 <sup>1)</sup>	–	3 / 5.4-33
				R1/4	G1/4				6, 8, 10, 12 <sup>1)</sup>		
				R3/8	G3/8				8, 10, 12		
				R1/2	G1/2				10 <sup>1)</sup> , 12		
<b>Raccordo filettato a innesto – Filettatura femmina con esagono esterno</b>											
	QSF	–	–	G1/8	–	–	–	4, 6, 8	–	3 / 5.4-34	
				G1/4				4, 6, 8, 10, 12			
				G3/8				6, 8, 10, 12			
				G1/2				12, 16			
<b>Raccordo a innesto</b>											
	QS	–	–	–	–	4	–	4	–	3 / 5.4-35	
						6		6			
						8		8			
						10		10			
						12		12			
						16		16			
	QS di riduzione	–	–	–	–	6	–	4	–	3 / 5.4-35	
						8		4, 6			
						10		6, 8			
						12		8, 10			
<b>Raccordo a innesto passa-parete</b>											
	QSS	–	–	–	–	4	–	–	–	3 / 5.4-36	
						6					
						8					
						10					
						12					
<b>Raccordo a innesto passa-parete con giunzione fissa</b>											
	QSS-...-F	–	–	–	–	8	–	–	–	3 / 5.4-36	
						10					
						12					
<b>Raccordo a innesto passa-parete con filettatura femmina</b>											
	QSSF	–	–	G1/8	–	–	–	4, 6, 8	–	3 / 5.4-37	
				G1/4				4, 6, 8, 10			
				G3/8				6, 8, 10, 12			
				G1/2				12, 16			


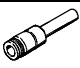
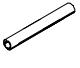

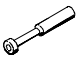

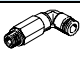
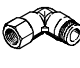
1) Solo con filettatura a R



# Raccordi filettati a innesto QS, Quick Star

Panoramica

FESTO

Forma	Esecuzione	Tipo	Attacco D1				Attacco D2				→ Pagina
			Filettatura M	Filettatura R	Filettatura G	Ø esterno tubo	Ø manicotto a innesto	Ø esterno tubo	Ø manicotto a innesto		
Forma diritta	<b>Calotta a innesto</b>										
		QSC	-	-	-	4	-	-	-	-	3 / 5.4-38
						6					
						8					
						10					
						12					
	<b>Raccordo a innesto e manicotto a innesto</b>										
		QS-...H	-	-	-	-	6	4	-	-	3 / 5.4-38
							8	4, 6			
							10	6, 8			
						12	8, 10				
<b>Manicotto a innesto</b>											
	QSH	-	-	-	-	4	-	-	-	3 / 5.4-39	
						6					
						8					
						10					
						12					
	QSH di riduzione	-	-	-	-	6	-	4	-	3 / 5.4-39	
						8		6			
						10		8			
						12		10			
						16		12			
<b>Tappo</b>											
	QSC-...H	-	-	-	-	4	-	-	-	3 / 5.4-40	
						6					
						8					
						10					
						12					
						16					
Forma L	<b>Raccordo filettato a innesto a L orientabile di 360° – Filettatura maschio con esagono esterno</b>										
		QSL	-	R <sup>1</sup> / <sub>8</sub>	G <sup>1</sup> / <sub>8</sub>	-	-	4, 6, 8, 10 <sup>1)</sup>	-	3 / 5.4-41	
				R <sup>1</sup> / <sub>4</sub>	G <sup>1</sup> / <sub>4</sub>			4 <sup>1)</sup> , 6, 8, 10, 12			
				R <sup>3</sup> / <sub>8</sub>	G <sup>3</sup> / <sub>8</sub>			6 <sup>1)</sup> , 8, 10, 12, 16			
				R <sup>1</sup> / <sub>2</sub>	G <sup>1</sup> / <sub>2</sub>			10 <sup>1)</sup> , 12, 16			
	<b>Raccordo filettato a innesto a L lungo orientabile di 360° – Filettatura maschio con esagono esterno</b>										
		QSLL	-	R <sup>1</sup> / <sub>8</sub>	G <sup>1</sup> / <sub>8</sub>	-	-	4, 6, 8	-	3 / 5.4-43	
				R <sup>1</sup> / <sub>4</sub>	G <sup>1</sup> / <sub>4</sub>			4 <sup>1)</sup> , 6, 8, 10			
				R <sup>3</sup> / <sub>8</sub>	G <sup>3</sup> / <sub>8</sub>			6 <sup>1)</sup> , 8, 10, 12			
				R <sup>1</sup> / <sub>2</sub>	G <sup>1</sup> / <sub>2</sub>			10 <sup>1)</sup> , 12, 16 <sup>2)</sup>			
<b>Raccordo filettato a innesto a L – Filettatura femmina con esagono esterno</b>											
	QSLF	-	-	G <sup>1</sup> / <sub>8</sub>	-	-	4, 6, 8	-	3 / 5.4-44		
				G <sup>1</sup> / <sub>4</sub>			6, 8, 10				
				G <sup>3</sup> / <sub>8</sub>			8, 10				

1) Solo con filettatura a R  
2) Solo con filettatura a G



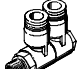
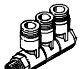


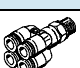
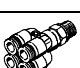
# Raccordi filettati a innesto QS, Quick Star

Panoramica

FESTO

Tubi e raccordi  
Raccordi filettati a innesto

5.4

Forma	Esecuzione	Tipo	Attacco D1					Attacco D2		→ Pagina
			Filettatura M	Filettatura R	Filettatura G	∅ esterno tubo	∅ manicotto a innesto	∅ esterno tubo	∅ manicotto a innesto	
Forma L	<b>Raccordo filettato a innesto a L orientabile di 360° – Filettatura maschio con esagono incassato</b>									
		QSLV...-1	-	R <sup>1</sup> / <sub>8</sub>	G <sup>1</sup> / <sub>8</sub>	-	-	6, 8	-	3 / 5.4-45
				R <sup>1</sup> / <sub>4</sub>	G <sup>1</sup> / <sub>4</sub>			6, 8, 10		
				R <sup>3</sup> / <sub>8</sub>	G <sup>3</sup> / <sub>8</sub>			8, 10, 12		
				R <sup>1</sup> / <sub>2</sub>	G <sup>1</sup> / <sub>2</sub>			12		
	<b>Raccordo filettato a innesto a L orientabile di 360° – Filettatura maschio con esagono esterno</b>									
		QSLV	M5	-	-	-	-	6	-	3 / 5.4-46
				R <sup>1</sup> / <sub>8</sub>	G <sup>1</sup> / <sub>8</sub>	-	-	4, 6, 8	-	
				R <sup>1</sup> / <sub>4</sub>	G <sup>1</sup> / <sub>4</sub>			6, 8, 10		
				R <sup>3</sup> / <sub>8</sub>	G <sup>3</sup> / <sub>8</sub>			8, 10, 12		
				R <sup>1</sup> / <sub>2</sub>	G <sup>1</sup> / <sub>2</sub>			12, 16		
	<b>Distributore multiplo orientabile di 360° – doppio</b>									
		QSLV2	-	R <sup>1</sup> / <sub>8</sub>	G <sup>1</sup> / <sub>8</sub>	-	-	4, 6, 8	-	3 / 5.8-9
			R <sup>1</sup> / <sub>4</sub>	G <sup>1</sup> / <sub>4</sub>			6, 8, 10			
			R <sup>3</sup> / <sub>8</sub>	G <sup>3</sup> / <sub>8</sub>			8, 10, 12			
			R <sup>1</sup> / <sub>2</sub>	G <sup>1</sup> / <sub>2</sub>			12			
<b>Distributore multiplo orientabile di 360° – triplo</b>										
	QSLV3	-	R <sup>1</sup> / <sub>8</sub>	G <sup>1</sup> / <sub>8</sub>	-	-	4, 6, 8	-	3 / 5.8-10	
			R <sup>1</sup> / <sub>4</sub>	G <sup>1</sup> / <sub>4</sub>			6, 8, 10			
			R <sup>3</sup> / <sub>8</sub>	G <sup>3</sup> / <sub>8</sub>			8, 10, 12			
			R <sup>1</sup> / <sub>2</sub>	G <sup>1</sup> / <sub>2</sub>			12			
<b>Distributore multiplo orientabile di 360° – quadruplo</b>										
	QSLV4	-	R <sup>1</sup> / <sub>8</sub>	G <sup>1</sup> / <sub>8</sub>	-	-	4, 6, 8	-	3 / 5.8-11	
			R <sup>1</sup> / <sub>4</sub>	G <sup>1</sup> / <sub>4</sub>			6, 8, 10			
			R <sup>3</sup> / <sub>8</sub>	G <sup>3</sup> / <sub>8</sub>			8, 10, 12			
			R <sup>1</sup> / <sub>2</sub>	G <sup>1</sup> / <sub>2</sub>			12			
<b>Distributore multiplo orientabile di 360° – sestuplo</b>										
	QSLV6	-	R <sup>1</sup> / <sub>8</sub>	G <sup>1</sup> / <sub>8</sub>	-	-	4, 6, 8	-	3 / 5.8-12	
			R <sup>1</sup> / <sub>4</sub>	G <sup>1</sup> / <sub>4</sub>			6, 8, 10			
			R <sup>3</sup> / <sub>8</sub>	G <sup>3</sup> / <sub>8</sub>			8, 10, 12			
			R <sup>1</sup> / <sub>2</sub>	G <sup>1</sup> / <sub>2</sub>			12			
<b>Distributore multiplo orientabile di 360° – 4 uscite</b>										
	QSQ	-	R <sup>1</sup> / <sub>8</sub>	G <sup>1</sup> / <sub>8</sub>	-	-	4, 6	-	3 / 5.8-13	
			R <sup>1</sup> / <sub>4</sub>	G <sup>1</sup> / <sub>4</sub>			4, 6			
	QSQ di riduzione	-	-	-	6	-	4	-	3 / 5.8-13	
					8		6			








1) Solo con filettatura a R

2) Solo con filettatura a G

# Raccordi filettati a innesto QS, Quick Star

Panoramica

FESTO

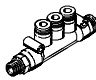
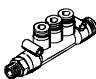
Forma	Esecuzione	Tipo	Attacco D1					Attacco D2		→ Pagina
			Filettatura M	Filettatura R	Filettatura G	Ø esterno tubo	Ø manicotto a innesto	Ø esterno tubo	Ø manicotto a innesto	
Forma L	<b>Raccordo a innesto, a L</b>									
		QSL	-	-	-	4	-	-	-	3 / 5.4-48
						6				
						8				
						10				
						12				
						16				
	<b>Raccordo a L con manicotto a innesto</b>									
		QSL-...H	-	-	-	-	-	-	4	3 / 5.4-49
						6				
						8				
						10				
						12				
	QSL-...H di riduzione	-	-	-	-	-	-	6	3 / 5.4-49	
					8					
					10					
					12					
	QSL-...HL Manicotto a innesto lungo	-	-	-	-	-	-	4	3 / 5.4-49	
					6					
					8					
					10					
					12					
Forma a T	<b>Raccordo filettato a innesto a T orientabile di 360° – Filettatura maschio con esagono esterno</b>									
		QST	-	R1/8	G1/8	-	-	-	4, 6, 8, 10 <sup>1)</sup>	3 / 5.4-50
				R1/4	G1/4				4 <sup>1)</sup> , 6, 8, 10, 12 <sup>1)</sup>	
				R3/8	G3/8				6 <sup>1)</sup> , 8, 10, 12, 16	
				R1/2	G1/2				10, <sup>1)</sup> 12, 16	
	<b>Raccordo a innesto, a T</b>									
		QST	-	-	-	4	-	-	4	3 / 5.4-52
						6			6	
						8			8	
						10			10	
						12			12	
						16			16	
	QST di riduzione	-	-	-	6	-	-	4	3 / 5.4-52	
					8			4, 6		
					10			6, 8		
					12			8, 10		
					16			12		

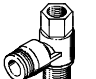

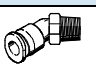
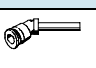

1) Solo con filettatura a R

# Raccordi filettati a innesto QS, Quick Star

Panoramica

FESTO

Forma	Esecuzione	Tipo	Attacco D1				Attacco D2		Attacco D3	→ Pagina
			Filettatura R	Filettatura G	∅ esterno tubo	∅ manicotto a innesto	∅ esterno tubo	∅ manicotto a innesto	∅ esterno tubo	
Forma a T		QST3	Distributore multiplo orientabile di 360° - 3 uscite							3 / 5.8-14
			R1/8	G1/8	-	-	6	-	4	
R1/4	G1/4		-	-	8	-	6			
			R3/8	G3/8	-	-	10	-	8	
Forma a T		QST3 di riduzione	-	-	6	-	6	-	4	3 / 5.8-14
			-	-	8	-	8	-	6	
			-	-	10	-	10	-	8	

Forma	Esecuzione	Tipo	Attacco D1				Attacco D2		→ Pagina	
			Filettatura M	Filettatura R	Filettatura G	∅ esterno tubo	∅ manicotto a innesto	∅ esterno tubo		∅ manicotto a innesto
Forma a T		QSTF	Raccordo filettato a innesto a T orientabile di 360° - Filettatura maschio e femmina con esagono esterno							3 / 5.4-53
			-	R1/8	G1/8	-	-	4, 6, 8	-	
-	R1/4		G1/4	-	-	6, 8, 10	-			
-	R3/8		G3/8	-	-	8, 10, 12	-			
			R1/2	G1/2	-	-	12	-		
Forma a T		QSTL	Raccordo filettato a innesto a T orientabile di 360° - Filettatura maschio con esagono esterno							3 / 5.4-54
			-	R1/8	G1/8	-	-	4, 6, 8	-	
-	R1/4		G1/4	-	-	6, 8, 10	-			
-	R3/8		G3/8	-	-	8, 10, 12	-			
			R1/2	G1/2	-	-	12, 16	-		
Forma a W		QSW	Raccordo filettato a innesto - Filettatura maschio con esagono esterno							3 / 5.4-56
			-	R1/8	-	-	-	4, 6, 8	-	
-	R1/4		-	-	-	6, 8, 10	-			
-	R3/8		-	-	-	10, 12	-			
			R1/2	-	-	-	12, 16	-		
Forma a W		QSW-HL	Raccordo a innesto e manicotto a innesto							3 / 5.4-56
			-	-	-	4	-	-	4	
-	-		-	6	-	-	6			
-	-		-	8	-	-	8			
-	-		-	10	-	-	10			
			12	-	-	12				
Forma a X		QSX	Raccordo a innesto a X							3 / 5.4-57
			-	-	-	8	-	-	-	
-	-		-	10	-	-	-			
			12	-	-	-				

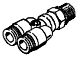


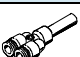
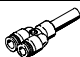



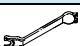
Tubi e raccordi  
Raccordi filettati a innesto

5.4

# Raccordi filettati a innesto QS, Quick Star

FESTO

Panoramica

Forma	Esecuzione	Tipo	Attacco D1					Attacco D2		→ Pagina
			Filettatura M	Filettatura R	Filettatura G	∅ esterno tubo	∅ manicotto a innesto	∅ esterno tubo	∅ manicotto a innesto	
Forma a Y	<b>Raccordo filettato a innesto a Y orientabile di 360° – Filettatura maschio con esagono esterno</b>									
		QSY	M5	–	–	–	–	4, 6	–	3 / 5.4-58
	–		R1/8	G1/8	–	–	4, 6, 8			
	–		R1/4	G1/4	–	–	4 <sup>1)</sup> , 6, 8, 10			
	–		R3/8	G3/8	–	–	8, 10, 12			
	–		R1/2	G1/2	–	–	12			
	<b>Raccordo a innesto a Y</b>									
		QSY	–	–	–	4	–	4	–	3 / 5.4-60
	–		6	6						
	–		8	8						
	–		10	10						
	–		12	12						
		QSY di riduzione	–	–	–	6	–	4	–	3 / 5.4-60
	–		8	4, 6						
	–		10	6, 8						
	–		12	8, 10						
	–		16	12						
	<b>Raccordo a innesto a Y con manicotto a innesto</b>									
	QSY-...H	–	–	–	–	4	4	–	3 / 5.4-61	
–		6	6							
–		8	8							
–		10	10							
–		12	12							
	QSY-...H di riduzione	–	–	–	–	6	4	–	3 / 5.4-61	
–		8	6							
–		10	8							
–		12	10							
–		–	–							
<b>Raccordo filettato a innesto a Y orientabile di 360° – Filettatura maschio con esagono esterno</b>										
	QSYL	–	R1/8	G1/8	–	–	4, 6, 8	–	3 / 5.4-62	
–		R1/4	G1/4	–	–	6, 8, 10				
–		R3/8	G3/8	–	–	8, 10, 12				
–		R1/2	G1/2	–	–	12				
<b>Raccordo filettato a innesto a Y orientabile di 360° – Filettatura maschio con esagono esterno</b>										
	QSYLV	–	R1/8	G1/8	–	–	6	–	3 / 5.4-63	
–		R1/4	G1/4	–	–	8				
–		R3/8	G3/8	–	–	10				
–		R1/2	G1/2	–	–	12				
<b>Raccordo filettato a innesto a Y – Filettatura maschio e femmina con esagono esterno</b>										
	QSYTF	–	R1/8	G1/8	–	–	6	–	3 / 5.4-64	
–		R1/4	G1/4	–	–	8				
–		R3/8	G3/8	–	–	10				
–		R1/2	G1/2	–	–	12				
Chiave di smontaggio	<b>Chiave di smontaggio Quick-out per raccordi filettati a innesto QS</b>									
		QSO	–	–	–	–	–	–	–	3 / 5.4-85



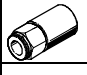

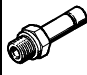


1) Solo con filettatura a R  
2) Solo con filettatura a G

# Raccordi filettati a innesto QS-F, Quick Star, metallo

Panoramica






Tubi e raccordi  
Raccordi filettati a innesto

5.4

Forma	Esecuzione	Tipo	Attacco D1					Attacco D2		→ Pagina	
			Filettatura M	Filettatura R	Filettatura G	∅ esterno tubo	∅ manicotto a innesto	∅ esterno tubo	∅ manicotto a innesto		
Forma diritta 	Raccordo filettato a innesto – Filettatura maschio con esagono esterno										
	QS-F	M5	-	-	4, 6	-	-	-	-	3 / 5.4-65	
		M7			4, 6						
		-			G <sup>1</sup> / <sub>8</sub>						4, 6, 8
		-			G <sup>1</sup> / <sub>4</sub>						6, 8, 10, 12
		-			G <sup>3</sup> / <sub>8</sub>						8, 10, 12
		-			G <sup>1</sup> / <sub>2</sub>						10, 12
	Raccordo filettato a innesto – Filettatura maschio con esagono incassato										
		QS-F-...I	M5	-	-	4	-	-	-	3 / 5.4-66	
			M7			4, 6					
-			G <sup>1</sup> / <sub>8</sub>			4, 6, 8					
-			G <sup>1</sup> / <sub>4</sub>			6, 8, 10, 12					
-			G <sup>3</sup> / <sub>8</sub>			8, 10, 12					
-			-			-					
Raccordo filettato a innesto – Filettatura femmina con esagono esterno											
	QSF-F	-	-	G <sup>1</sup> / <sub>8</sub>	4, 6, 8	-	-	-	3 / 5.4-66		
				G <sup>1</sup> / <sub>4</sub>	6, 8						
Raccordo a innesto rapido passa-parete – Filettatura femmina con esagono esterno											
	QSSF-F	-	-	G <sup>1</sup> / <sub>8</sub>	4, 6, 8	-	-	-	3 / 5.4-67		
				G <sup>1</sup> / <sub>4</sub>	6, 8						
Raccordo filettato a innesto e manicotto a innesto											
	QS-F-...H	M5	-	-	4, 6	-	-	-	3 / 5.4-68		
		M7			4, 6						
		-			G <sup>1</sup> / <sub>8</sub>					4, 6, 8	
		-			G <sup>1</sup> / <sub>4</sub>					6, 8, 10, 12	
		-			G <sup>3</sup> / <sub>8</sub>					8, 10, 12	
		-			G <sup>1</sup> / <sub>2</sub>					10, 12	
Raccordo a innesto											
	QS-F	-	-	-	4	-	-	-	3 / 5.4-69		
					6						
					8						
					10						
					12						
Raccordo a innesto passa-parete											
	QSS-F	-	-	-	4	-	-	-	3 / 5.4-72		
					6						
					8						
					10						
					12						

# Raccordi filettati a innesto QS-F, Quick Star, metallo





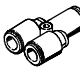
Panoramica

Forma	Esecuzione	Tipo	Attacco D1					Attacco D2		→ Pagina	
			Filettatura M	Filettatura R	Filettatura G	∅ esterno tubo	∅ manicotto a innesto	∅ esterno tubo	∅ manicotto a innesto		
Forma diritta		<b>Raccordo a innesto con manicotto a innesto</b>									
		QS-F-...H	-	-	-	6	-	-	4	3 / 5.4-69	
			-	-	-	8	-	-	4		
			-	-	-	8	-	-	6		
			-	-	-	10	-	-	4		
			-	-	-	10	-	-	6		
			-	-	-	10	-	-	8		
			-	-	-	12	-	-	6		
			-	-	-	12	-	-	8		
			-	-	-	12	-	-	10		
<b>Manicotto a innesto</b>											
	QSH-F	-	-	-	4	-	-	4	3 / 5.4-70		
		-	-	-	6	-	-	6			
		-	-	-	8	-	-	8			
		-	-	-	10	-	-	10			
		-	-	-	12	-	-	12			
<b>Tappo</b>											
	QSC-F-...H	-	-	-	-	-	4	-	3 / 5.4-70		
		-	-	-	-	-	6	-			
		-	-	-	-	-	8	-			
		-	-	-	-	-	10	-			
		-	-	-	-	-	12	-			
Forma L		<b>Raccordo filettato a innesto a L orientabile di 360° – Filettatura maschio con esagono esterno</b>									
		QSL-F	M5	-	-	4, 6	-	-	-	3 / 5.4-71	
			M7	-	-	4, 6	-	-	-		
			-	-	-	G1/8	6, 8	-	-		-
			-	-	-	G1/4	6, 8, 10, 12	-	-		-
			-	-	-	G3/8	8, 10, 12	-	-		-
			-	-	-	G1/2	10, 12	-	-		-
		<b>Raccordo a innesto, a L</b>									
			QSL-F	-	-	-	4	-	-	-	3 / 5.4-72
				-	-	-	6	-	-	-	
-	-			-	8	-	-	-			
-	-			-	10	-	-	-			
-	-			-	12	-	-	-			

Tubi e raccordi  
Raccordi filettati a innesto

## Raccordi filettati a innesto QS-F, Quick Star, metallo

Panoramica





Forma	Esecuzione	Tipo	Attacco D1				Attacco D2		→ Pagina	
			Filettatura M	Filettatura R	Filettatura G	∅ esterno tubo	∅ manicotto a innesto	∅ esterno tubo		∅ manicotto a innesto
Forma a T		QST-F	Raccordo filettato a innesto a T orientabile di 360° – Filettatura maschio con esagono esterno							3 / 5.4-73
			M5	–	–	4, 6	–	–	–	
			M7	–	–	4, 6	–	–	–	
			–	–	G <sup>1</sup> / <sub>8</sub>	6, 8	–	–	–	
			–	–	G <sup>1</sup> / <sub>4</sub>	6, 8, 10, 12	–	–	–	
			–	–	G <sup>3</sup> / <sub>8</sub>	8, 10, 12	–	–	–	
	–	–	G <sup>1</sup> / <sub>2</sub>	10, 12	–	–	–			
	Raccordo a innesto a T									
		QST-F	–	–	–	4	–	4	3 / 5.4-74	
			–	–	–	6	–	6		
–			–	–	8	–	8			
–			–	–	10	–	10			
	QST-F di riduzione	–	–	–	6	–	4	3 / 5.4-74		
		–	–	–	8	–	6			
		–	–	–	10	–	8			
		–	–	–	12	–	10			
Forma a Y		QSY-F	Raccordo a innesto a Y							3 / 5.4-74
			–	–	–	6	–	6		
			–	–	–	8	–	8		
		QSY-F di riduzione	–	–	–	6	–	4	3 / 5.4-74	
			–	–	–	8	–	6		
			–	–	–	10	–	8		
			–	–	–	10	–	8		



# Raccordi filettati a innesto CRQS, Quick Star, acciaio inossidabile

FESTO

Panoramica

Forma	Esecuzione	Tipo	Attacco D1					Attacco D2		→ Pagina
			Filettatura M	Filettatura R	Filettatura G	∅ esterno tubo	∅ manicotto a innesto	∅ esterno tubo	∅ manicotto a innesto	
Forma diritta		CRQS	Raccordo filettato a innesto – Filettatura maschio con esagono incassato							
			M5	–	–	4, 6	–	–	–	3 / 5.4-75
			M7	–	–	4, 6	–	–		
			–	R1/8	–	6, 8	–	–		
			–	R1/4	–	8, 10	–	–		
			–	R3/8	–	10, 12	–	–		
	–	R1/2	–	12, 16	–	–				
		CRQSS	Raccordo a innesto passa-parete							
			–	–	–	4	–	–	–	3 / 5.4-76
			–	–	–	6	–	–		
–			–	–	8	–	–			
–			–	–	10	–	–			
–	–	–	12	–	–					
Forma L		CRQSL	Raccordo filettato a innesto a L orientabile di 360° – Filettatura maschio con esagono incassato							
			M5	–	–	4, 6	–	–	–	3 / 5.4-77
			–	R1/8	–	6, 8	–	–		
			–	R1/4	–	8, 10	–	–		
			–	R3/8	–	10, 12	–	–		
			–	R1/2	–	12, 16	–	–		
Forma a T		CRQST	Raccordo filettato a innesto a T orientabile di 360° – Filettatura maschio con esagono incassato							
			M5	–	–	4, 6	–	–	–	3 / 5.4-78
			–	R1/8	–	6, 8	–	–		
			–	R1/4	–	8, 10	–	–		
			–	R3/8	–	10, 12	–	–		
			–	R1/2	–	12, 16	–	–		

Tubi e raccordi  
Raccordi filettati a innesto


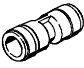




5.4

# Raccordi filettati a innesto QS-V0, Quick Star, ignifughi

FESTO

Tubi e raccordi  
Raccordi filettati a innesto

5.4

Forma	Esecuzione	Tipo	Attacco D1					Attacco D2		→ Pagina
			Filettatura M	Filettatura R	Filettatura G	∅ esterno tubo	∅ manicotto a innesto	∅ esterno tubo	∅ manicotto a innesto	
<b>Ignifughi a norme UL94V0 – Per tubi in plastica PAN/PUN-V0</b>										
Forma diritta	<b>Raccordo filettato a innesto – Filettatura maschio con esagono esterno</b>									
		QS-V0	-	R1/8	G1/8	-	-	6, 8	-	3 / 5.4-79
				R1/4	G1/4			6, 8, 10, 12		
				R3/8	G3/8			8, 10 12		
				R1/2	G1/2			10, 12		
<b>Raccordo a innesto</b>										
	QS-V0	-	-	-	-	-	6	-	-	3 / 5.4-80
							8			
							10			
							12			
Forma L	<b>Raccordo filettato a innesto a L – Filettatura maschio con esagono esterno</b>									
		QSL-V0	-	R1/8	G1/8	-	-	6, 8	-	3 / 5.4-81
				R1/4	G1/4			6, 8, 10, 12		
				R3/8	G3/8			8, 10 12		
				R1/2	G1/2			10, 12		
<b>Raccordo a innesto a L</b>										
	QSL-V0	-	-	-	-	-	6	-	-	3 / 5.4-82
							8			
							10			
							12			
Forma a T	<b>Raccordo filettato a innesto a T – Filettatura maschio con esagono esterno</b>									
		QST-V0	-	R1/8	G1/8	-	-	6, 8	-	3 / 5.4-83
				R1/4	G1/4			6, 8, 10, 12		
				R3/8	G3/8			8, 10 12		
				R1/2	G1/2			10, 12		
<b>Raccordo a innesto a T</b>										
	QST-V0	-	-	-	-	-	6	-	-	3 / 5.4-84
							8			
							10			
							12			

# Raccordi filettati a innesto QSM, Quick Star, Mini

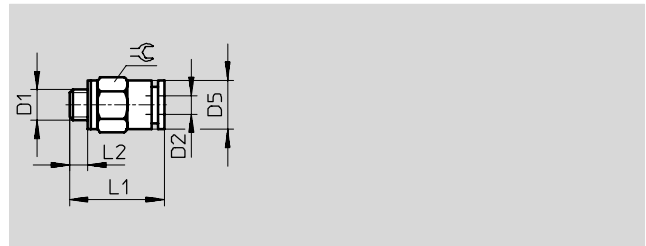
Foglio dati

## Raccordo filettato a innesto QSM

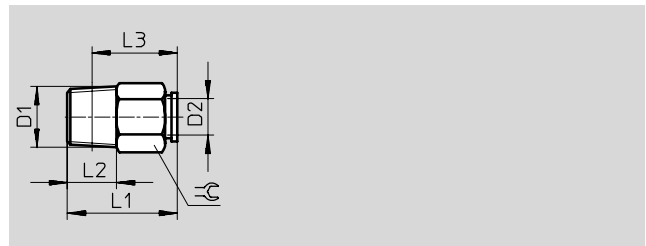
Filettatura maschio con esagono esterno



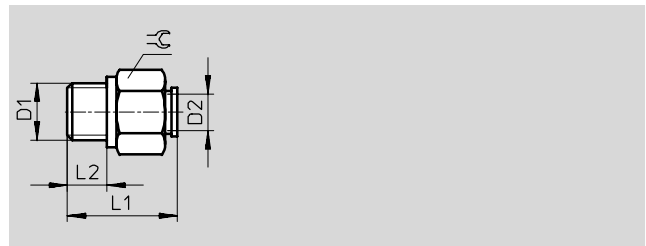
Filettatura M



Filettatura R



Filettatura G



Dimensioni e dati di ordinazione											
Attacco	Diametro nominale	Ø esterno tubo	D5	L1	L2	L3	⊖	Peso/pezzo	Cod. prod.	Typo	PE*
D1	[mm]	D2	Ø					[g]			
<b>Filettatura metrica con anello di tenuta</b>											
M3	1,2	3	5,5	13	3	-	5,5	1	153 301	QSM-M3-3	10
									130 775	QSM-M3-3-100	100
	1,2	4	8	16	3	-	8	2	153 303	QSM-M3-4	10
									130 776	QSM-M3-4-100	100
M5	2	3	8	15,5	3,5	-	8	4	153 302	QSM-M5-3	10
									130 777	QSM-M5-3-100	100
	2,4	4	8	16	3,5	-	8	3,5	153 304	QSM-M5-4	10
									130 778	QSM-M5-4-100	100
	2,4	6	10	17,5	3,5	-	10	5	153 306	QSM-M5-6	10
									130 779	QSM-M5-6-100	100
<b>Filettatura R</b>											
R $\frac{1}{8}$	3	4	-	16	8	12	10	6	153 305	QSM- $\frac{1}{8}$ -4	10
									130 755	QSM- $\frac{1}{8}$ -4-100	100
	4,6	6	-	18	8	14	10	6	153 307	QSM- $\frac{1}{8}$ -6	10
									130 756	QSM- $\frac{1}{8}$ -6-100	100
<b>Filettatura G con anello di tenuta</b>											
G $\frac{1}{8}$	3	4	-	15,9	4,6	-	13	-	186 264	QSM-G $\frac{1}{8}$ -4	10
	4,6	6	-	17,9	4,6	-	13	-	186 265	QSM-G $\frac{1}{8}$ -6	10

\* Quantità in pezzi

Prodotto Base

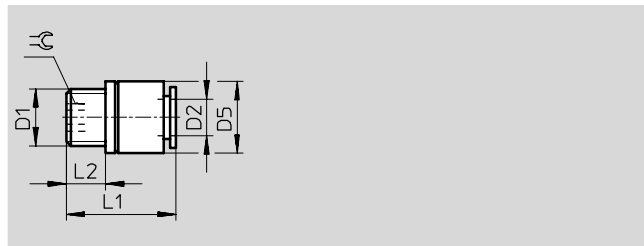
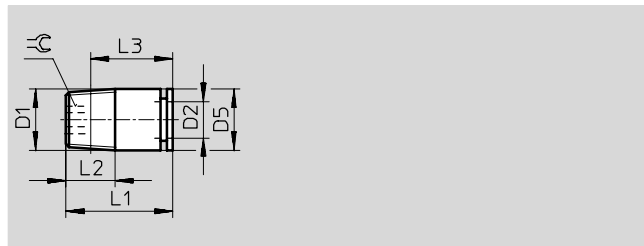
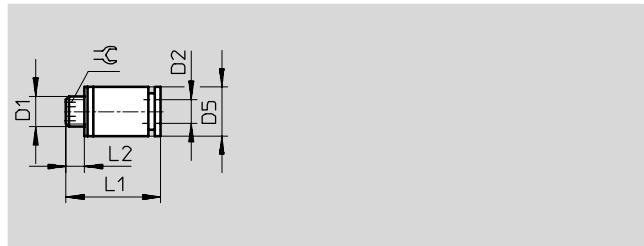
# Raccordi filettati a innesto QSM, Quick Star, Mini

Foglio dati

FESTO

## Raccordo filettato a innesto QSM-...-I

Filettatura maschio con  
esagono incassato



Dimensioni e dati di ordinazione											
Attacco	Diametro nominale [mm]	Ø esterno tubo D2	D5 Ø	L1	L2	L3	≈	Peso/pezzo [g]	Cod. prod.	Typo	PE*
Filettatura metrica con anello di tenuta											
M3	1,5	3	8	15,5	3	-	1,5	3	153 312	QSM-M3-3-I	10
	1,5	4	8	16	3	-	1,5	3	153 314	QSM-M3-4-I	10
M5	2,2	3	8	15,5	3,5	-	2	3	153 313	QSM-M5-3-I	10
	2,6	4	8	16,5	3,5	-	2,5	4	153 315	QSM-M5-4-I	10
	2,6	6	9,8	18	3,5	-	2,5	5	153 317	QSM-M5-6-I	10
M7	3,1	4	9,8	18,9	6	-	3	4	153 319	QSM-M7-4-I	10
	4,2	6	9,8	20,9	6	-	4	5	153 321	QSM-M7-6-I	10
Filettatura R											
R $\frac{1}{8}$	3,1	4	10	16	8	11,5	3	6	153 316	QSM-R $\frac{1}{8}$ -4-I	10
	4,2	6	10	18	8	13,5	4	6	153 318	QSM-R $\frac{1}{8}$ -6-I	10
Filettatura G con anello di tenuta											
G $\frac{1}{8}$	3,1	4	13	15,9	4,6	-	3	-	186 266	QSM-G $\frac{1}{8}$ -4-I	10
	4,2	6	13	17,9	4,6	-	4	-	186 267	QSM-G $\frac{1}{8}$ -6-I	10

\* Quantità in pezzi

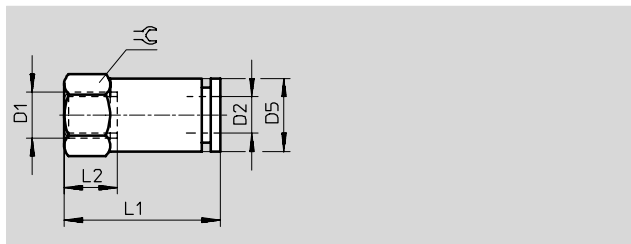
Prodotto Base

# Raccordi filettati a innesto QSM, Quick Star, Mini

Foglio dati

## Raccordo filettato a innesto QSMF

Filettatura femmina con esagono esterno

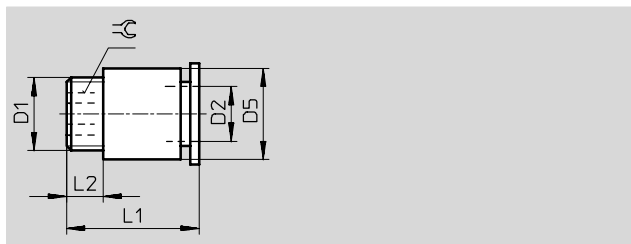


Dimensioni e dati di ordinazione										
Attacco	Diametro nominale [mm]	∅ esterno tubo D2	D5 ∅	L1	L2	≈	Peso/ pezzo [g]	Cod. prod.	Tipo	PE*
Filettatura metrica con anello di tenuta										
M3	2	3	5,5	13	3	5,5	1,5	153 308	QSMF-M3-3	10
	3	4	8	14,5	3	8	3	153 310	QSMF-M3-4	10
M5	2	3	8	15	5	8	4	153 309	QSMF-M5-3	10
	3	4	8	17,5	5	8	4	153 311	QSMF-M5-4	10

\* Quantità in pezzi

## Raccordo filettato a innesto QSMP

Filettatura maschio con esagono incassato



Dimensioni e dati di ordinazione										
Attacco	∅ esterno tubo D2	D5 ∅	L1	L2	≈	Peso/pezzo [g]	Cod. prod.	Tipo	PE*	
Filettatura metrica con anello di tenuta										
M6x0,75	4	8	14,5	3,5	2,5	3	153 320	QSMP-M6-4	10	
M8x0,75	6	10	15	4	4	4	153 322	QSMP-M8-6	10	

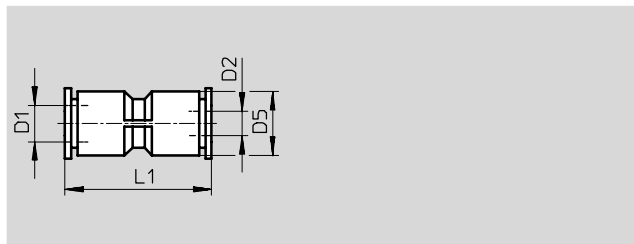
\* Quantità in pezzi

# Raccordi filettati a innesto QSM, Quick Star, Mini

FESTO

Foglio dati

## Raccordo a innesto QSM



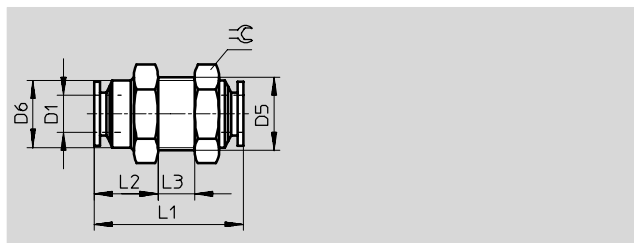
Dimensioni e dati di ordinazione							
Ø esterno tubo D1	Diametro nominale [mm]	Ø esterno tubo D2	D5	L1	Peso/pezzo [g]	Cod. prod. Tipo	PE*
3	2	3	6	20	1,5	153 323 QSM-3	10
						130 757 QSM-3-100	100
4	3	4	8	23,5	2	153 324 QSM-4	10
						130 758 QSM-4-100	100
6	4	6	10,5	25	4	153 325 QSM-6	10
						130 759 QSM-6-100	100
Di riduzione							
4	2	3	8	23,5	3	153 326 QSM-4-3	10
						130 760 QSM-4-3-100	100
6	3	4	10,5	25	4	153 327 QSM-6-4	10
						130 761 QSM-6-4-100	100

\* Quantità in pezzi

Tubi e raccordi  
Raccordi filettati a innesto

## 5.4

## Raccordo a innesto passa-parete QSMS



Dimensioni e dati di ordinazione										
Ø esterno tubo D1	Diametro nominale [mm]	D5	D6	L1	L2	L3	≈	Peso/pezzo [g]	Cod. prod. Tipo	PE*
3	2	M8x0,75	7	19,5	7	7,5	10	3	153 375 QSMS-3	10
4	3	M10x1	9	24	9,5	7,5	12	6	153 376 QSMS-4	10
6	4	M12x1	11	25	11	6	14	9	153 377 QSMS-6	10

\* Quantità in pezzi

Prodotto Base

# Raccordi filettati a innesto QSM, Quick Star, Mini

Foglio dati

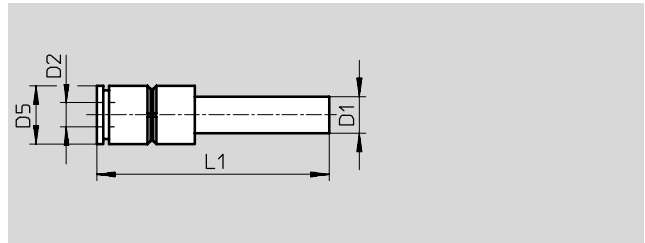
## Spinotto di chiusura QSMC



Dati di ordinazione				
Ø esterno tubo	Peso/pezzo [g]	Cod. prod.	Tipo	PE*
3	0,5	153 381	QSMC-3	10

\* Quantità in pezzi

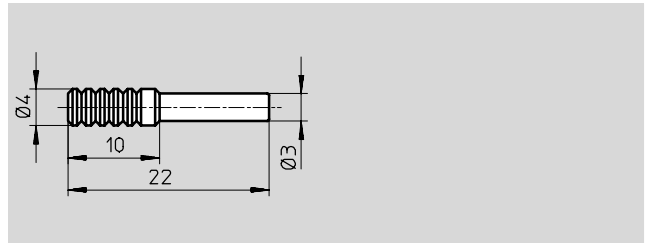
## Raccordo a innesto QSM-...H



Dimensioni e dati di ordinazione								
Ø esterno tubo	Diametro nominale [mm]	Ø manicotto a innesto D1	D5 Ø	L1	Peso/pezzo [g]	Cod. prod.	Tipo	PE*
3	2,5	4	8	34	1,5	153 328	QSM-4H-3	10
						130 762	QSM-4H-3-100	100
4	3	6	9,5	39	2,5	153 329	QSM-6H-4	10
						130 763	QSM-6H-4-100	100

\* Quantità in pezzi

## Tappo QSMC-...H



Dati di ordinazione				
Ø manicotto a innesto	Peso/pezzo [g]	Cod. prod.	Tipo	PE*
3	0,5	153 382	QSMC-3H	10

\* Quantità in pezzi

# Raccordi filettati a innesto QSM, Quick Star, Mini

Foglio dati

FESTO

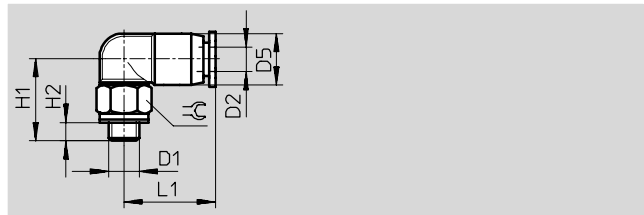
## Raccordo filettato a innesto a L QSML

Orientabile di 360°

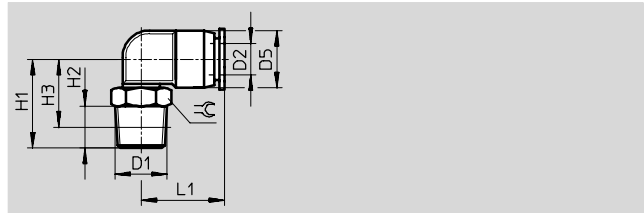
Filettatura maschio con  
esagono esterno



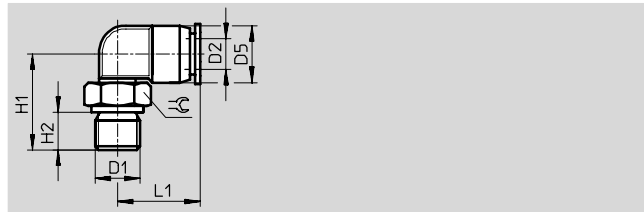
Filettatura M



Filettatura R



Filettatura G



### Dimensioni e dati di ordinazione

Attacco D1	Diametro nominale [mm]	∅ esterno tubo D2	D5 ∅	H1	H2	H3	L1	⊖	Peso/pezzo [g]	Cod. prod. Tipo	PE*
<b>Filettatura metrica con anello di tenuta</b>											
M3	1,2	3	6,5	12	3	-	11	5,5	1,5	153 330 QSML-M3-3	10
		4	8,5	14	3	-	15,5	8	3	130 768 QSML-M3-3-100	100
	1,2	4	8,5	14	3	-	15,5	8	3	153 332 QSML-M3-4	10
		6	11	14,5	3,5	-	16,5	8	4	130 769 QSML-M3-4-100	100
M5	1,2	3	6,5	13,5	3,5	-	11	8	3	153 331 QSML-M5-3	10
		4	8,5	13,5	3,5	-	15,5	8	3	130 770 QSML-M5-3-100	100
	2,4	4	8,5	13,5	3,5	-	15,5	8	3	153 333 QSML-M5-4	10
		6	11	14,5	3,5	-	16,5	8	4	130 771 QSML-M5-4-100	100
	2,4	6	11	14,5	3,5	-	16,5	8	4	153 335 QSML-M5-6	10
		10	16,5	14,5	3,5	-	16,5	8	4	130 772 QSML-M5-6-100	100
M7	3	4	8	17	6	-	15,7	10	-	186 352 QSML-M7-4	10
		6	10,5	17	6	-	16,3	10	-	130 773 QSML-M7-4-100	100
	4	6	10,5	18	6	-	16,3	10	-	186 353 QSML-M7-6	10
		10	16,3	18	6	-	16,3	10	-	130 774 QSML-M7-6-100	100
<b>Filettatura R</b>											
R <sup>1</sup> / <sub>8</sub>	3	4	8,5	16	8	12	16	10	6	153 334 QSML- <sup>1</sup> / <sub>8</sub> -4	10
		6	11	17	8	13	16,5	10	7	130 764 QSML- <sup>1</sup> / <sub>8</sub> -4-100	100
	4	6	11	17	8	13	16,5	10	7	153 336 QSML- <sup>1</sup> / <sub>8</sub> -6	10
		10	16,5	17	8	13	16,5	10	7	130 765 QSML- <sup>1</sup> / <sub>8</sub> -6-100	100
<b>Filettatura G con anello di tenuta</b>											
G <sup>1</sup> / <sub>8</sub>	3	4	8	16	4,6	-	15,7	13	-	186 268 QSML-G <sup>1</sup> / <sub>8</sub> -4	10
	4	6	10,5	17	4,6	-	16,3	13	-	186 269 QSML-G <sup>1</sup> / <sub>8</sub> -6	10

\* Quantità in pezzi

Prodotto Base



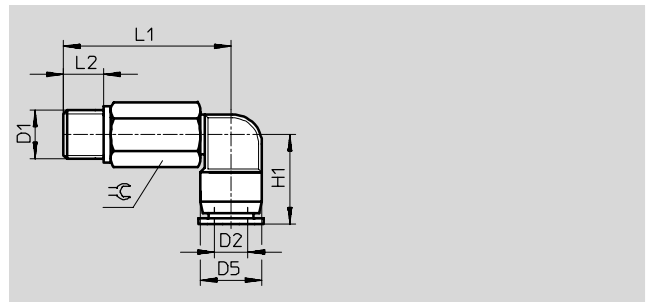
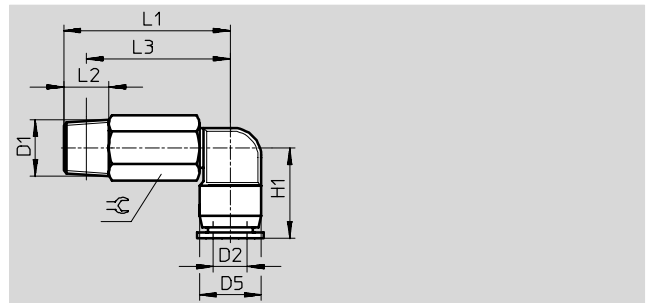
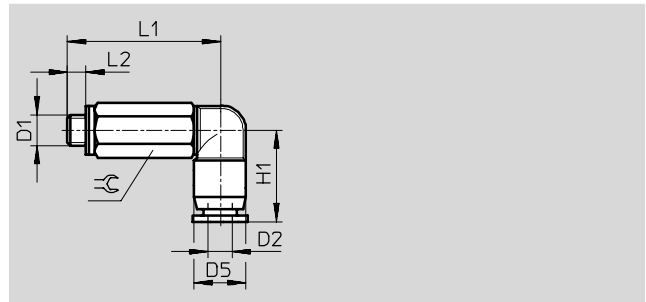
# Raccordi filettati a innesto QSM, Quick Star, Mini

Foglio dati

## Raccordo filettato a innesto a L lungo QSMLL

Orientabile di 360°

Filettatura maschio con esagono esterno



Dimensioni e dati di ordinazione												
Attacco	Diametro nominale	Ø esterno tubo	D5	L1	L2	L3	H1	≡C	Peso/pezzo	Cod. prod.	Tipo	PE*
D1	[mm]	D2	Ø						[g]			
Filettatura metrica con anello di tenuta												
M3	1,2	3	6	19	3	-	11	5,5	2,5	153 337	QSMLL-M3-3	10
	1,2	4	8,5	23	3	-	15,5	8	7	153 338	QSMLL-M3-4	10
M5	2,4	4	8,5	25	3,5	-	15,5	8	8	153 339	QSMLL-M5-4	10
	2,4	6	11	26	3,5	-	16,5	8	9	153 341	QSMLL-M5-6	10
M7	3	4	8	29,5	6	-	15,7	10	-	153 354	QSMLL-M7-4	10
	4	6	10,5	30,5	6	-	16,3	10	-	153 355	QSMLL-M7-6	10
Filettatura R												
R1/8	4	4	8,5	28,5	8	22	15,5	10	13	153 340	QSMLL-1/8-4	10
	4	6	11	29,5	8	25,5	16,5	10	14	153 342	QSMLL-1/8-6	10
Filettatura G con anello di tenuta												
G1/8	3	4	8	28,5	4,6	-	15,7	13	-	186 270	QSMLL-G1/8-4	10
	4	6	10,5	29,5	4,6	-	16,3	13	-	186 271	QSMLL-G1/8-6	10

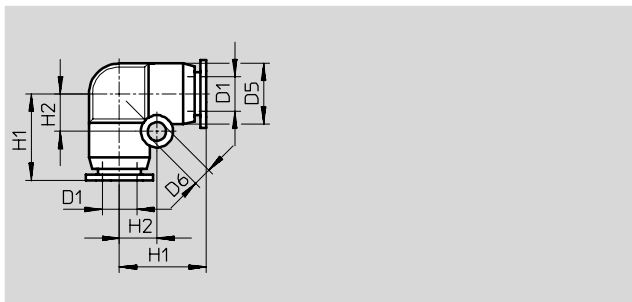
\* Quantità in pezzi

# Raccordi filettati a innesto QSM, Quick Star, Mini

FESTO

Foglio dati

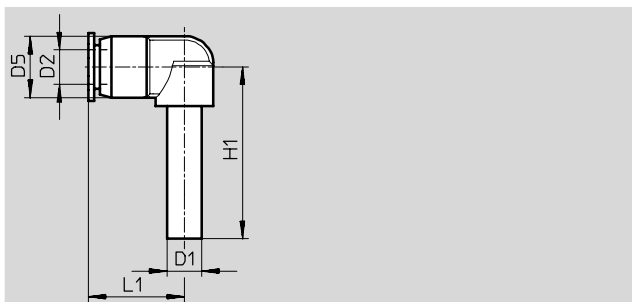
## Raccordo a innesto a L QSML



Dimensioni e dati di ordinazione									
∅ esterno tubo D1	Diametro nominale [mm]	D5 ∅	D6 ∅	H1	H2	Peso/pezzo [g]	Cod. prod.	Tipo	PE*
3	2	6	3,2	11	4,5	1,5	153 343	QSML-3	10
4	3	8	3,2	13,5	5,5	2	153 344	QSML-4	10
							130 766	QSML-4-100	100
6	4	10,5	3,2	15,5	6,5	4	153 345	QSML-6	10
							130 767	QSML-6-100	100

\* Quantità in pezzi

## Raccordo a innesto a L QSML...H



Dimensioni e dati di ordinazione									
∅ esterno tubo D2	Diametro nominale [mm]	∅ manicotto a innesto D1	D5 ∅	H1	L1	Peso/pezzo [g]	Cod. prod.	Tipo	PE*
3	1,5	3	7	21	13	1	153 346	QSML-3H	10
4	2,5	4	8	25,5	15	2	153 347	QSML-4H	10
6	3	6	10,5	29,5	16,5	3	153 348	QSML-6H	10
Di riduzione									
3	2,5	4	8,5	25	15	2	153 349	QSML-4H-3	10
4	3	6	10,5	29,5	16,5	3	153 350	QSML-6H-4	10

\* Quantità in pezzi

Prodotto Base

# Raccordi filettati a innesto QSM, Quick Star, Mini

Foglio dati

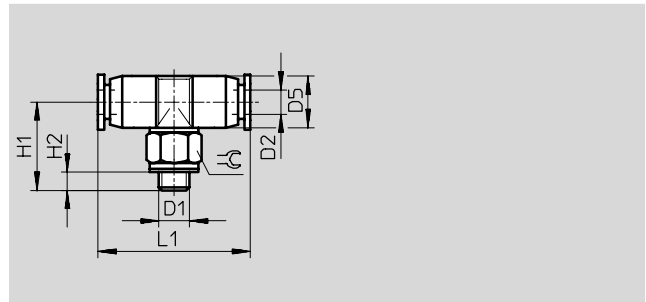
## Raccordo filettato a innesto a T QSMT

Orientabile di 360°

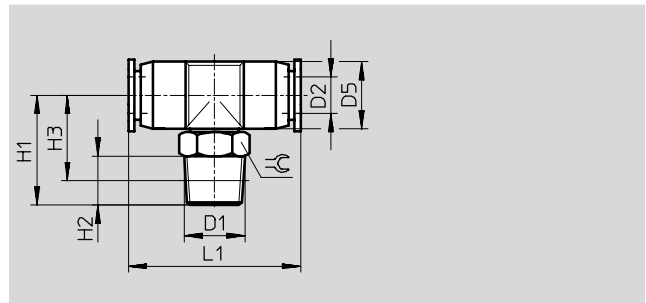
Filettatura maschio con esagono esterno



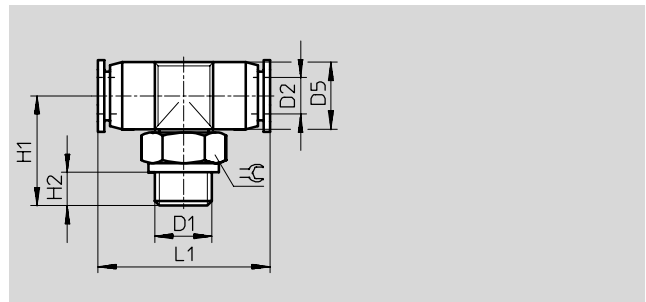
Filettatura M



Filettatura R



Filettatura G



Dimensioni e dati di ordinazione												
Attacco	Diametro nominale	Ø esterno tubo	D5	H1	H2	H3	L1	☉	Peso/pezzo	Cod. prod.	Tipo	PE*
D1	[mm]	D2	Ø						[g]			
Filettatura metrica con anello di tenuta												
M3	1,2	3	6,5	12	3	-	22	5,5	2	153 351	QSMT-M3-3	10
	1,2	4	8,5	15	3	-	27	8	4	153 353	QSMT-M3-4	10
M5	1,2	3	6,5	13,5	3,5	-	22	8	3,5	153 352	QSMT-M5-3	10
	2,4	4	8,5	14,5	3,5	-	27	8	4,5	153 354	QSMT-M5-4	10
										130 784	QSMT-M5-4-100	100
	2,4	6	11	15,5	3,5	-	30	8	6	153 356	QSMT-M5-6	10
										130 785	QSMT-M5-6-100	100
Filettatura R												
R1/8	3	4	8,5	17	8	13	27	10	7	153 355	QSMT-1/8-4	10
	4	6	11	18	8	14	30	10	8	153 357	QSMT-1/8-6	10
Filettatura G con anello di tenuta												
G1/8	5	4	8	17	4,6	-	26,2	13	-	186 272	QSMT-G1/8-4	10
	5	6	10,5	18	4,6	-	28,4	13	-	186 273	QSMT-G1/8-6	10

\* Quantità in pezzi

Prodotto Base

# Raccordi filettati a innesto QSM, Quick Star, Mini

Foglio dati

FESTO

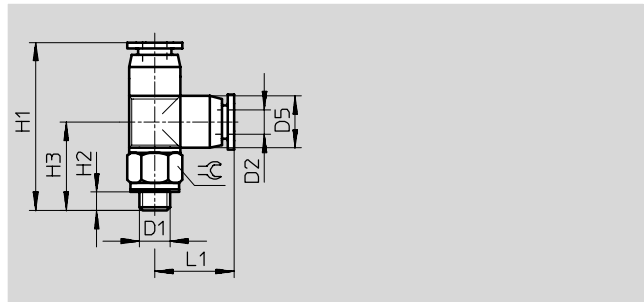
## Raccordo filettato a innesto a T QSMTL

Orientabile di 360°

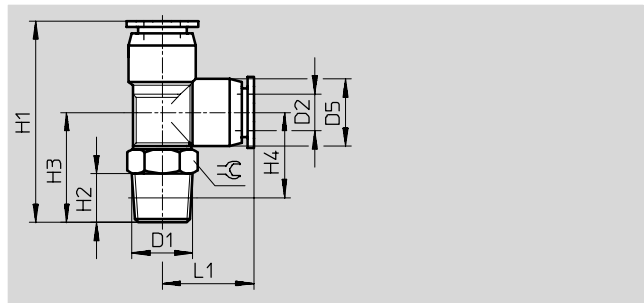
Filettatura maschio con  
esagono esterno



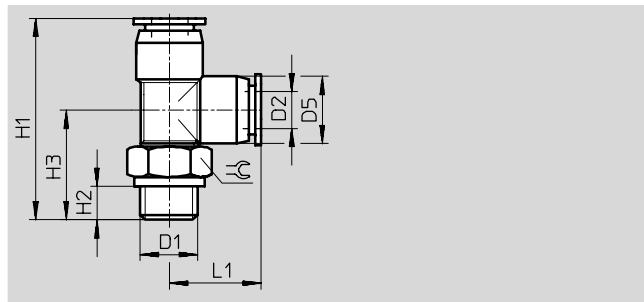
Filettatura M



Filettatura R



Filettatura G



Dimensioni e dati di ordinazione													
Attacco	Diametro nominale	Ø esterno tubo	D5	H1	H2	H3	H4	L1	≅	Peso/pezzo	Cod. prod.	Tipo	PE*
D1	[mm]	D2	Ø							[g]			
Filettatura metrica con anello di tenuta													
M3	1,2	3	6,5	23	3	-	12	11	5,5	2,5	153 358	QSMTL-M3-3	10
	1,2	4	8,5	28,5	3	-	15	13,5	8	4	153 360	QSMTL-M3-4	10
M5	1,2	3	6,5	24,5	3,5	-	13,5	11	8	4,5	153 359	QSMTL-M5-3	10
	2,4	4	8,5	27,5	3,5	-	14,5	13	8	5	153 361	QSMTL-M5-4	10
	2,4	6	10,5	30,5	3,5	-	15,5	15	8	6	153 363	QSMTL-M5-6	10
Filettatura R													
R $\frac{1}{8}$	3	4	8,5	30	8	13	17	13	10	7	153 362	QSMTL- $\frac{1}{8}$ -4	10
	4	6	10,5	33	8	14	18	15	10	8,5	153 364	QSMTL- $\frac{1}{8}$ -6	10
Filettatura G con anello di tenuta													
G $\frac{1}{8}$	5	4	8	30,7	4,6	17	-	13,7	13	-	186 274	QSMTL-G $\frac{1}{8}$ -4	10
	5	6	10,5	33,3	4,6	18	-	15,3	13	-	186 275	QSMTL-G $\frac{1}{8}$ -6	10

\* Quantità in pezzi

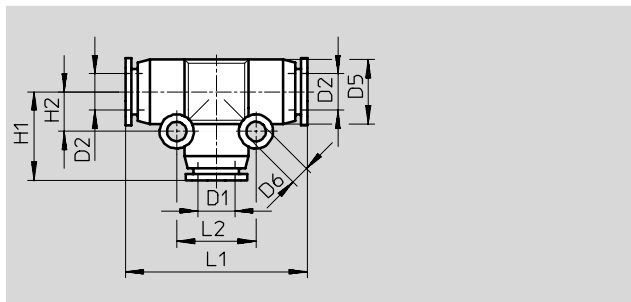
# Raccordi filettati a innesto QSM, Quick Star, Mini

Foglio dati

## Raccordo a innesto a T QSMT

Orientabile di 360°

Filettatura maschio con esagono esterno



Dimensioni e dati di ordinazione												
∅ esterno tubo D1	Diametro nominale [mm]	∅ esterno tubo D2	D5 ∅	D6 ∅	H1	H2	L1	L2	Peso/pezzo [g]	Cod. prod. Tipo		PE*
3	2	3	6	3,2	11	4,5	22	9	2	153 365	QSMT-3	10
4	3	4	8	3,2	13,5	5,5	27	11	2	153 366	QSMT-4	10
										130 782	QSMT-4-100	100
6	4	6	10,5	3,2	15,5	6,5	31	13	4	153 367	QSMT-6	10
										130 783	QSMT-6-100	100
Di riduzione												
3	2,5	4	8	3,2	13	5,5	27	11	3,5	153 368	QSMT-4-3	10
4	3	6	10,5	3,2	15	6,5	30	13	4	153 369	QSMT-6-4	10

\* Quantità in pezzi

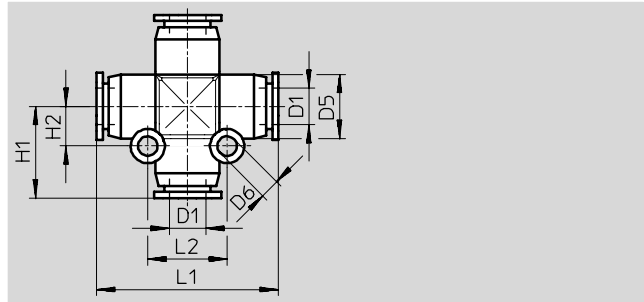
Prodotto Base

# Raccordi filettati a innesto QSM, Quick Star, Mini

Foglio dati

FESTO

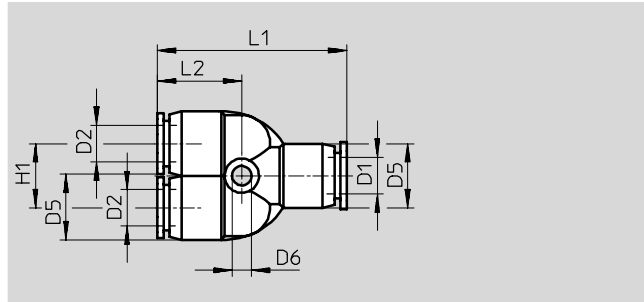
## Raccordo a innesto a X QSMX



Dimensioni e dati di ordinazione											
Ø esterno tubo D1	Diametro nominale [mm]	D5 Ø	D6 Ø	H1	H2	L1	L2	Peso/pezzo [g]	Cod. prod.	Tipo	PE*
Filettatura metrica con anello di tenuta											
3	2	8	3,2	13,5	5,5	27	11	4	153 378	QSMX-3	10
4	2,5	8	3,2	13,5	5,5	27	11	4	153 379	QSMX-4	10
6	4	10,5	3,2	15,5	6,5	31	13	5	153 380	QSMX-6	10

\* Quantità in pezzi

## Raccordo a innesto a Y QSMY



Dimensioni e dati di ordinazione											
Ø esterno tubo D1	Diametro nominale [mm]	Ø esterno tubo D2	D5 Ø	D6 Ø	L1	L2	H1	Peso/pezzo [g]	Cod. prod.	Tipo	PE*
Filettatura metrica con anello di tenuta											
3	2	3	8	3,2	28,5	13	8	3	153 370	QSMY-3	10
4	2	4	8	3,2	29	13	8	3	153 371	QSMY-4	10
									130 786	QSMY-4-100	100
6	3	6	10,5	3,2	31,5	14,5	10,5	5,5	153 372	QSMY-6	10
									130 787	QSMY-6-100	100
Di riduzione											
4	1,5	3	8	3,2	28,5	13	8	3	153 373	QSMY-4-3	10
6	3	4	10,5	3,2	31,5	14	10,5	5	153 374	QSMY-6-4	10

\* Quantità in pezzi

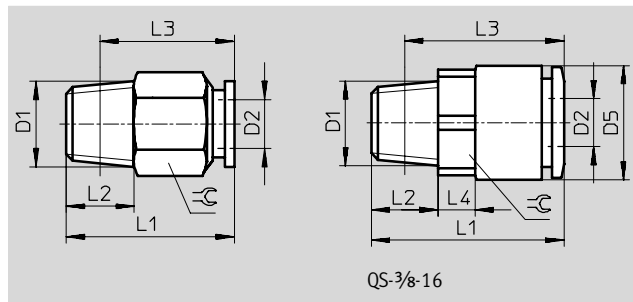
# Raccordi filettati a innesto QS, Quick Star

FESTO

Foglio dati

## Raccordo filettato a innesto QS

Filettatura maschio con esagono esterno



Dimensioni e dati di ordinazione												
Attacco	Diametro nominale [mm]	∅ esterno tubo	D5	L1	L2	L3	L4	⌀	Peso/pezzo [g]	Cod. prod.	Tipo	PE*
D1		D2										
Filettatura R												
R <sup>1</sup> / <sub>8</sub>	3	4	-	21	8	17	-	10	8,5	153 001	QS- <sup>1</sup> / <sub>8</sub> -4	10
										130 674	QS- <sup>1</sup> / <sub>8</sub> -4-100	100
	4,6	6	-	22,5	8	18,5	-	12	9	153 002	QS- <sup>1</sup> / <sub>8</sub> -6	10
										130 675	QS- <sup>1</sup> / <sub>8</sub> -6-100	100
	6	8	-	28	8	24	-	14	15	153 004	QS- <sup>1</sup> / <sub>8</sub> -8	10
										130 676	QS- <sup>1</sup> / <sub>8</sub> -8-100	100
	6	10	-	30,3	8	26,3	-	17	22,5	190 643	QS- <sup>1</sup> / <sub>8</sub> -10	10
R <sup>1</sup> / <sub>4</sub>	3	4	-	21	11	15	-	14	16	190 644	QS- <sup>1</sup> / <sub>4</sub> -4	10
	4,6	6	-	24,5	11	18,5	-	14	17	153 003	QS- <sup>1</sup> / <sub>4</sub> -6	10
										130 677	QS- <sup>1</sup> / <sub>4</sub> -6-100	100
	7	8	-	26,5	11	20,5	-	14		153 005	QS- <sup>1</sup> / <sub>4</sub> -8	10
										130 678	QS- <sup>1</sup> / <sub>4</sub> -8-50	50
	8,5	10	-	30	11	24	-	17	20	153 007	QS- <sup>1</sup> / <sub>4</sub> -10	10
									130 679	QS- <sup>1</sup> / <sub>4</sub> -10-50	50	
	11	12	-	36	11	30	-	21	-	164 980	QS- <sup>1</sup> / <sub>4</sub> -12	10
										130 680	QS- <sup>1</sup> / <sub>4</sub> -12-20	20
R <sup>3</sup> / <sub>8</sub>	4,6	6	-	23,5	12	17,1	-	17	27	190 645	QS- <sup>3</sup> / <sub>8</sub> -6	10
	7	8	-	24	12	17,5	-	17	23	153 006	QS- <sup>3</sup> / <sub>8</sub> -8	10
										130 681	QS- <sup>3</sup> / <sub>8</sub> -8-50	50
	8,5	10	-	29,5	12	23	-	17	26	153 008	QS- <sup>3</sup> / <sub>8</sub> -10	10
										130 682	QS- <sup>3</sup> / <sub>8</sub> -10-50	50
	11	12	-	32	12	25,5	-	21	35,5	153 009	QS- <sup>3</sup> / <sub>8</sub> -12	10
										130 683	QS- <sup>3</sup> / <sub>8</sub> -12-20	20
	11	16	23,8	46	12	40	10	22	59,5	164 957	QS- <sup>3</sup> / <sub>8</sub> -16	1
R <sup>1</sup> / <sub>2</sub>	8,5	10	-	30,3	15	22,1	-	21	49	190 646	QS- <sup>1</sup> / <sub>2</sub> -10	1
	11	12	-	34	15	26	-	21	49,5	153 010	QS- <sup>1</sup> / <sub>2</sub> -12	1
										130 684	QS- <sup>1</sup> / <sub>2</sub> -12-20	20
	13	16	-	41,5	15	33,5	-	24	67	153 011	QS- <sup>1</sup> / <sub>2</sub> -16	1
										130 685	QS- <sup>1</sup> / <sub>2</sub> -16-20	20

\* Quantità in pezzi

Tubi e raccordi  
Raccordi filettati a innesto

5.4

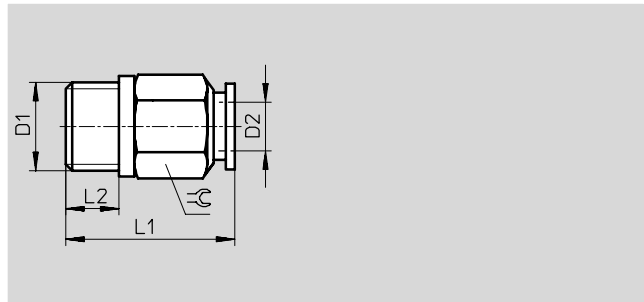
# Raccordi filettati a innesto QS, Quick Star

Foglio dati

FESTO

## Raccordo filettato a innesto QS

Filettatura maschio con  
esagono esterno



Dimensioni e dati di ordinazione							
Attacco D1	Diametro nominale [mm]	Ø esterno tubo D2	L1	L2	⌀	Cod. prod. Tipo	PE*
<b>Filettatura G con anello di tenuta</b>							
G <sup>1</sup> / <sub>8</sub>	3	4	19,9	4,6	13	<b>186 095 QS-G<sup>1</sup>/<sub>8</sub>-4</b>	<b>10</b>
	4,6	6	21	4,6	13	<b>186 096 QS-G<sup>1</sup>/<sub>8</sub>-6</b>	<b>10</b>
	6	8	26,2	4,6	14	<b>186 098 QS-G<sup>1</sup>/<sub>8</sub>-8</b>	<b>10</b>
G <sup>1</sup> / <sub>4</sub>	4,6	6	23	6,6	17	<b>186 097 QS-G<sup>1</sup>/<sub>4</sub>-6</b>	<b>10</b>
	7	8	23,7	6,6	17	<b>186 099 QS-G<sup>1</sup>/<sub>4</sub>-8</b>	<b>10</b>
	8,5	10	30,7	6,6	17	<b>186 101 QS-G<sup>1</sup>/<sub>4</sub>-10</b>	<b>10</b>
	11	12	35,9	6,6	21	<b>186 350 QS-G<sup>1</sup>/<sub>4</sub>-12</b>	<b>10</b>
G <sup>3</sup> / <sub>8</sub>	7	8	23,9	8,1	19	<b>186 100 QS-G<sup>3</sup>/<sub>8</sub>-8</b>	<b>10</b>
	8,5	10	27,7	8,1	19	<b>186 102 QS-G<sup>3</sup>/<sub>8</sub>-10</b>	<b>10</b>
	11	12	33,8	8,1	21	<b>186 103 QS-G<sup>3</sup>/<sub>8</sub>-12</b>	<b>10</b>
	11	16	39,8	8,1	22	<b>186 347 QS-G<sup>3</sup>/<sub>8</sub>-16</b>	<b>1</b>
G <sup>1</sup> / <sub>2</sub>	11	12	32,3	11,1	24	<b>186 104 QS-G<sup>1</sup>/<sub>2</sub>-12</b>	<b>1</b>
	13	16	39,8	11,1	24	<b>186 105 QS-G<sup>1</sup>/<sub>2</sub>-16</b>	<b>1</b>

\* Quantità in pezzi

Prodotto Base



# Raccordi filettati a innesto QS, Quick Star

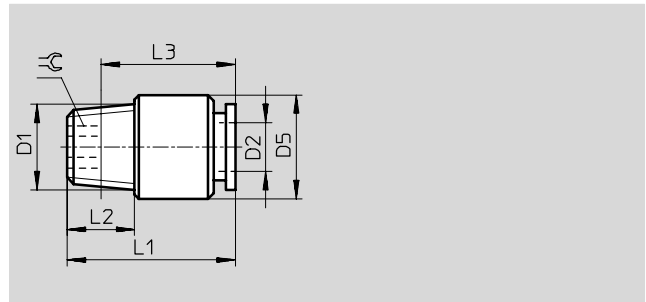
Foglio dati

## Raccordo filettato a innesto QS-...-I

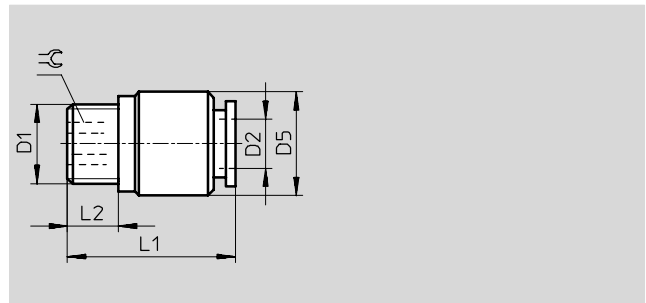
Filettatura maschio con esagono incassato



Filettatura R



Filettatura G



Dimensioni e dati di ordinazione											
Attacco	Diametro nominale	Ø esterno tubo	D5	L1	L2	L3	≡	Peso/pezzo	Cod. prod.	Tipo	PE*
D1	[mm]	D2	Ø					[g]			
<b>Filettatura R</b>											
R $\frac{1}{8}$	2,6	4	9,5	21	8	17	2,5	8	153 012	QS- $\frac{1}{8}$ -4-I	10
	4,2	6	12	22,5	8	18,5	4	8	153 013	QS- $\frac{1}{8}$ -6-I	10
	5,3	8	13,7	28	8	24	5	14	153 015	QS- $\frac{1}{8}$ -8-I	10
	5,0	10	17,7	30,3	8	26,3	5	25	190 647	QS- $\frac{1}{8}$ -10-I	10
R $\frac{1}{4}$	4,2	6	14	22,5	11	16,5	4	14	153 014	QS- $\frac{1}{4}$ -6-I	10
	6,3	8	14	26,5	11	20,5	6	14,5	153 016	QS- $\frac{1}{4}$ -8-I	10
	6,3	10	17,7	30	11	24	7	22	153 018	QS- $\frac{1}{4}$ -10-I	10
	6,5	12	20,8	35,9	11	29,9	6	40	190 649	QS- $\frac{1}{4}$ -12-I	10
R $\frac{3}{8}$	6,3	8	17	24	12	17,5	6	22	153 017	QS- $\frac{3}{8}$ -8-I	10
	6,3	10	18	29,5	12	23	6	27	153 019	QS- $\frac{3}{8}$ -10-I	10
	8,5	12	21	32	12	25,5	8	33,5	153 020	QS- $\frac{3}{8}$ -12-I	10
R $\frac{1}{2}$	6,3	10	20,8	30,3	15	22,1	6	48	190 648	QS- $\frac{1}{2}$ -10-I	1
	8,5	12	21	34	15	26	8	48	153 021	QS- $\frac{1}{2}$ -12-I	1
<b>Filettatura G con anello di tenuta</b>											
G $\frac{1}{8}$	2,6	4	13	19,9	4,6	-	2,5	-	186 106	QS-G $\frac{1}{8}$ -4-I	10
	4,2	6	13	22	4,6	-	4	-	186 107	QS-G $\frac{1}{8}$ -6-I	10
	5,3	8	13,7	26,2	4,6	-	5	-	186 109	QS-G $\frac{1}{8}$ -8-I	10
G $\frac{1}{4}$	4,2	6	17	22	6,6	-	4	-	186 108	QS-G $\frac{1}{4}$ -6-I	10
	6,3	8	17	26,2	6,6	-	6	-	186 110	QS-G $\frac{1}{4}$ -8-I	10
	6,3	10	17	30,7	6,6	-	7	-	186 112	QS-G $\frac{1}{4}$ -10-I	10
G $\frac{3}{8}$	6,3	8	19	26,2	8,1	-	6	-	186 111	QS-G $\frac{3}{8}$ -8-I	10
	6,3	10	19	28,7	8,1	-	7	-	186 113	QS-G $\frac{3}{8}$ -10-I	10
	8,5	12	20,8	33,8	8,1	-	8	-	186 114	QS-G $\frac{3}{8}$ -12-I	10
G $\frac{1}{2}$	8,5	12	24	32,3	11,1	-	8	-	186 115	QS-G $\frac{1}{2}$ -12-I	1

\* Quantità in pezzi

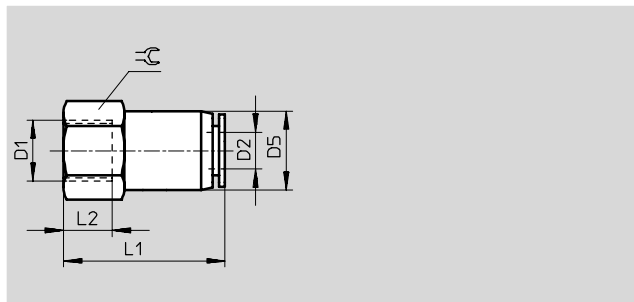
# Raccordi filettati a innesto QS, Quick Star

Foglio dati

FESTO

## Raccordo filettato a innesto QSF

Filettatura femmina con esagono esterno



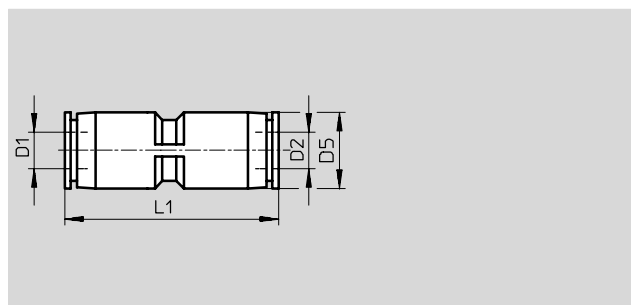
Dimensioni e dati di ordinazione									
Attacco	Diametro nominale	Ø esterno tubo	D5	L1	L2	⌀	Peso/ pezzo	Cod. prod. Tipo	PE*
D1	[mm]	D2	Ø				[g]		
Filettatura G con anello di tenuta									
G <sup>1</sup> / <sub>8</sub>	3	4	11	24,5	8	14	15,5	153 022 QSF- <sup>1</sup> / <sub>8</sub> -4-B	10
								130 712 QSF- <sup>1</sup> / <sub>8</sub> -4-B-100	100
	4,6	6	13	26,5	8	14	18	153 023 QSF- <sup>1</sup> / <sub>8</sub> -6-B	10
								130 713 QSF- <sup>1</sup> / <sub>8</sub> -6-B-100	100
G <sup>1</sup> / <sub>4</sub>	6	8	14,5	28	8	14	19,5	153 025 QSF- <sup>1</sup> / <sub>8</sub> -8-B	10
								130 714 QSF- <sup>1</sup> / <sub>8</sub> -8-B-50	50
	3	4	11	27,4	11	17	21,5	190 650 QSF- <sup>1</sup> / <sub>4</sub> -4-B	10
	4,6	6	13	29	11	17	25	153 024 QSF- <sup>1</sup> / <sub>4</sub> -6-B	10
G <sup>3</sup> / <sub>8</sub>								130 709 QSF- <sup>1</sup> / <sub>4</sub> -6-B-100	100
	6	8	15	31	11	17	27	153 026 QSF- <sup>1</sup> / <sub>4</sub> -8-B	10
								130 710 QSF- <sup>1</sup> / <sub>4</sub> -8-B-50	50
	8,5	10	17,5	34	11	17	32	153 028 QSF- <sup>1</sup> / <sub>4</sub> -10-B	10
								130 711 QSF- <sup>1</sup> / <sub>4</sub> -10-B-50	50
	11	12	21	35,8	11	21	55,5	190 651 QSF- <sup>1</sup> / <sub>4</sub> -12-B	10
G <sup>3</sup> / <sub>8</sub>	4,6	6	13	30,4	12,5	21	30,5	190 652 QSF- <sup>3</sup> / <sub>8</sub> -6-B	10
								153 027 QSF- <sup>3</sup> / <sub>8</sub> -8-B	10
	6	8	15	32	12	21	36	130 715 QSF- <sup>3</sup> / <sub>8</sub> -8-B-50	50
	8,5	10	17,5	35	12	21	41	153 029 QSF- <sup>3</sup> / <sub>8</sub> -10-B	10
								130 716 QSF- <sup>3</sup> / <sub>8</sub> -10-B-50	50
	11	12	21	37	12	21	51,5	153 030 QSF- <sup>3</sup> / <sub>8</sub> -12-B	10
G <sup>1</sup> / <sub>2</sub>								130 717 QSF- <sup>3</sup> / <sub>8</sub> -12-B-20	20
	11	12	20,8	40,8	15,8	24	58	190 653 QSF- <sup>1</sup> / <sub>2</sub> -12-B	1
	13	16	25	43,8	17	25	79	190 654 QSF- <sup>1</sup> / <sub>2</sub> -16-B	1

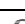

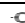
\* Quantità in pezzi

## Raccordi filettati a innesto QS, Quick Star

Foglio dati

### Raccordo a innesto QS



Dimensioni e dati di ordinazione							
∅ esterno tubo D1	Diametro nominale [mm]	∅ esterno tubo D2	D5 ∅	L1	Peso/pezzo [g]	Cod. prod. Tipo	PE*
4	3,8	4	10	31	5	153 031 QS-4	10
						130 686 QS-4-100	100
6	5,5	6	12,5	35	6,5	153 032 QS-6	10
						130 687 QS-6-100	100
8	7	8	14,5	38	9,5	153 033 QS-8	10
						130 688 QS-8-50	50
10	9	10	17,5	44	16	153 034 QS-10	10
						130 689 QS-10-50	50
12	11	12	21	48	22	153 035 QS-12	10
						130 690 QS-12-20	20
16	13	16	25	50	25	153 036 QS-16	1
Di riduzione							
6	3	4	12,5	34,5	6,5	153 037 QS-6-4	10
						130 691 QS-6-4-100	100
8	5,5	4	14,5	38,8	11	130 606 QS-8-4  Novità	10
		6	14,5	38,5	9	153 038 QS-8-6	10
						130 692 QS-8-6-50	50
10	7	6	17,5	45,2	16	130 607 QS-10-6  Novità	10
		8	17,5	44	14,5	153 039 QS-10-8	10
						130 693 QS-10-8-50	50
12	9	8	21	49,4	24	130 608 QS-12-8  Novità	10
		10	21	53,5	22,5	153 040 QS-12-10	10
						130 694 QS-12-10-20	20

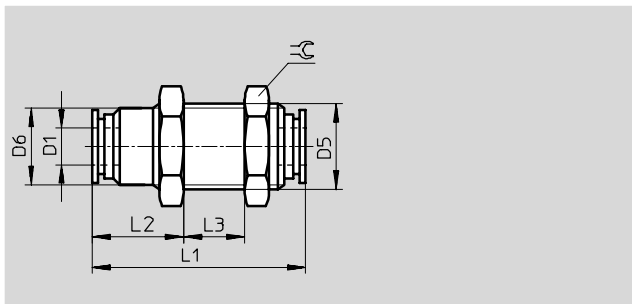
\* Quantità in pezzi

 Prodotto Base

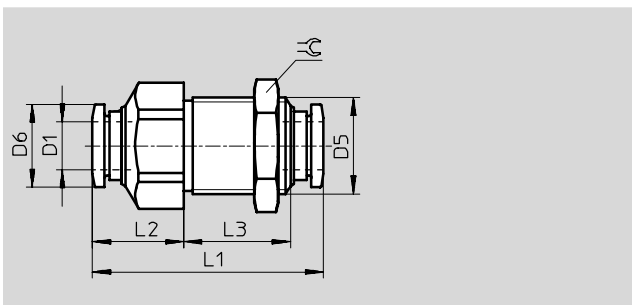
## Raccordi filettati a innesto QS, Quick Star

Foglio dati

### Raccordo a innesto passa-parete QSS



### Raccordo a innesto passa-parete QSS-...-F con giunzione fissa



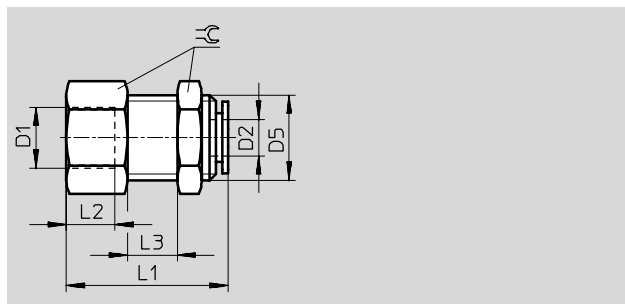
Dimensioni e dati di ordinazione											
Ø esterno tubo D1	Diametro nominale [mm]	D5	D6 Ø	L1	L2	L3	⌀	Peso/pezzo [g]	Cod. prod. Tipo	PE*	
4	3	M12x1	11	31	14,5	7	14	10,5	153 157 QSS-4	10	
									130 788 QSS-4-100	100	
6	4,6	M14x1	12,5	35	15	10	17	16	153 158 QSS-6	10	
									130 789 QSS-6-100	100	
8	6	M16x1	14,5	37,5	18	9	19	19,5	153 159 QSS-8	10	
									130 790 QSS-8-50	50	
10	8	M20x1	18,5	43	18,5	13	24	37,5	153 160 QSS-10	10	
									130 791 QSS-10-50	50	
12	11	M22x1	20,5	47	16,5	18	27	56	153 161 QSS-12	10	
									130 792 QSS-12-20	20	
Con giunzione fissa											
8	-	M16x1	13,8	38,4	15,2	17,7	19	40	130 642 QSS-8-F	Novità	10
10	-	M20x1	16,8	47,1	20,3	20,9	24	86	130 643 QSS-10-F	Novità	10
12	-	M22x1	19,8	48,5	18,9	24,1	27	105	130 644 QSS-12-F	Novità	10

\* Quantità in pezzi

# Raccordi filettati a innesto QS, Quick Star

Foglio dati

Raccordo a innesto passa-parete  
**QSSF**  
 con filettatura femmina



Dimensioni e dati di ordinazione											
Attacco	Diametro nominale [mm]	∅ esterno tubo	D5 ∅	L1	L2	L3	≡	Peso/pezzo [g]	Cod. prod.	Tipo	PE*
D1		D2									
G <sup>1</sup> / <sub>8</sub>	3	4	M12x1	25	8	5,5	14	–	153 162	QSSF- <sup>1</sup> / <sub>8</sub> -4-B	10
	6	6	M14x1	27,5	8	7,5	14	–	153 163	QSSF- <sup>1</sup> / <sub>8</sub> -6-B	10
	8	8	M16x1	29	8	11	17	–	153 165	QSSF- <sup>1</sup> / <sub>8</sub> -8-B	10
G <sup>1</sup> / <sub>4</sub>	3	4	M12x1	27,5	11	5,5	17	–	190 655	QSSF- <sup>1</sup> / <sub>4</sub> -4-B	10
	6	6	M14x1	30,5	11	7,5	17	–	153 164	QSSF- <sup>1</sup> / <sub>4</sub> -6-B	10
	8	8	M16x1	32	11	11	19	–	153 166	QSSF- <sup>1</sup> / <sub>4</sub> -8-B	10
	10	10	M20x1	35	11	9,5	24	–	153 168	QSSF- <sup>1</sup> / <sub>4</sub> -10-B	10
G <sup>3</sup> / <sub>8</sub>	4,6	6	M14x1	31	12,5	7,5	19	–	190 656	QSSF- <sup>3</sup> / <sub>8</sub> -6-B	10
	8	8	M16x1	33	12	11	19	–	153 167	QSSF- <sup>3</sup> / <sub>8</sub> -8-B	10
	10	10	M20x1	36	12	9,5	24	–	153 169	QSSF- <sup>3</sup> / <sub>8</sub> -10-B	10
	12	12	M22x1	39	12	11,5	24	–	153 170	QSSF- <sup>3</sup> / <sub>8</sub> -12-B	10
G <sup>1</sup> / <sub>2</sub>	12	12	M22x1	42	15	11,5	24	–	153 171	QSSF- <sup>1</sup> / <sub>2</sub> -12-B	1
	13	16	M27x1,5	43	17	7,4	29	–	190 657	QSSF- <sup>1</sup> / <sub>2</sub> -16	1

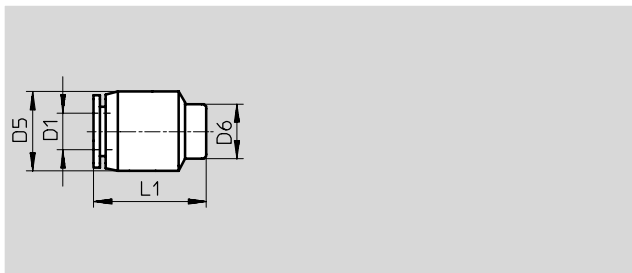
\* Quantità in pezzi

## Raccordi filettati a innesto QS, Quick Star

Foglio dati

FESTO

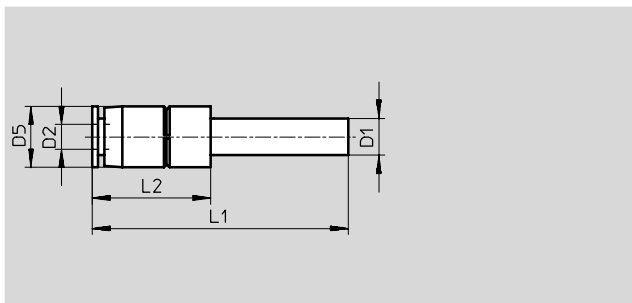
### Spinotto di chiusura QSC



Dimensioni e dati di ordinazione						
Ø esterno tubo D1	D5 Ø	D6 Ø	L1	Peso/pezzo [g]	Cod. prod. Tipo	PE*
4	10	7	16,5	2,5	153 262 QSC-4	10
					130 704 QSC-4-100	100
6	13	9	18,5	3,5	153 263 QSC-6	10
					130 705 QSC-6-100	100
8	15	11	20	5	153 264 QSC-8	10
					130 706 QSC-8-50	50
10	18	13	22,5	8	153 265 QSC-10	10
					130 707 QSC-10-50	50
12	21,5	16	23	11,5	153 266 QSC-12	10
					130 708 QSC-12-20	20

\* Quantità in pezzi

### Raccordo a innesto QS-...H



Dimensioni e dati di ordinazione								
Ø esterno tubo D2	Diametro nominale [mm]	Ø manicotto a innesto D1	D5 Ø	L1	L2	Peso/pezzo [g]	Cod. prod. Tipo	PE*
4	4	6	10	41,5	19,2	3,6	153 041 QS-6H-4	10
							130 695 QS-6H-4-100	100
6	5	8	12,5	44,2	20,7	4,7	130 622 QS-8H-4	Novità 10
							153 042 QS-8H-6	10
6	5	8	12,5	44,8	21,3	5	130 696 QS-8H-6-50	50
							130 623 QS-10H-6	Novità 10
8	7,5	10	14,5	46,8	21,8	6,5	153 043 QS-10H-8	10
							130 697 QS-10H-8-50	50
8	7,5	10	14,5	46,7	21,7	7	130 624 QS-12H-8	Novità 10
							153 044 QS-12H-10	10
10	9	12	17,5	54,5	25,5	12	130 698 QS-12H-10-20	20

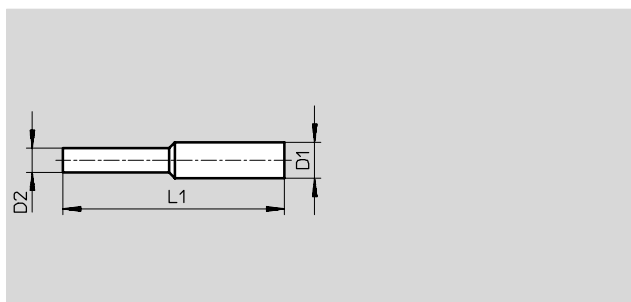
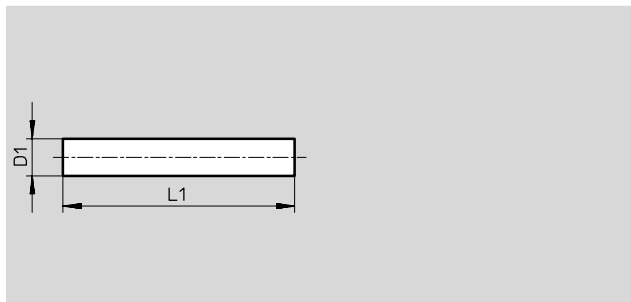
\* Quantità in pezzi

Prodotto Base

## Raccordi filettati a innesto QS, Quick Star

Foglio dati

### Manicotto a innesto QSH



Di riduzione

Dimensioni e dati di ordinazione						
Ø manicotto a innesto D1	Diametro nominale [mm]	Ø manicotto a innesto D2	L	Peso/pezzo [g]	Cod. prod. Tipo	PE*
4	2,5	-	35	0,5	153 251 QSH-4	10
					130 723 QSH-4-100	100
6	4	-	38	0,5	153 252 QSH-6	10
					130 724 QSH-6-100	100
8	6	-	41,5	1	153 253 QSH-8	10
					130 725 QSH-8-50	50
10	7,5	-	46	1,5	153 254 QSH-10	10
					130 726 QSH-10-50	50
12	9	-	53	3	153 255 QSH-12	10
					130 727 QSH-12-20	20
16	11	-	55,5	4	153 256 QSH-16	1
Di riduzione						
6	2,5	4	36,7	0,5	153 257 QSH-6-4	10
					130 718 QSH-6-4-100	100
8	4	6	40,5	0,9	130 625 QSH-8-4	Novità 10
					153 258 QSH-8-6	10
					130 719 QSH-8-6-50	50
10	6	8	44	1,3	130 626 QSH-10-6	Novità 10
					153 259 QSH-10-8	10
					130 720 QSH-10-8-50	50
12	7,5	10	49,6	2,2	130 627 QSH-12-10	Novità 10
					153 260 QSH-12-10	10
					130 721 QSH-12-10-20	20
16	9	12	54,4	4,2	153 261 QSH-16-12	1
					130 722 QSH-16-12-20	20

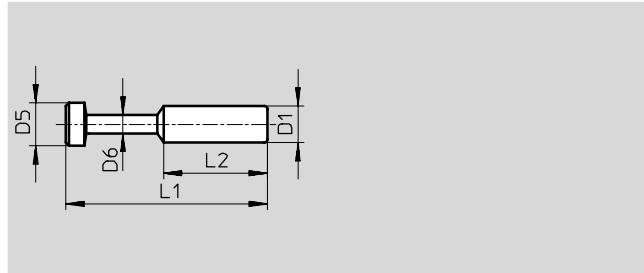
\* Quantità in pezzi

# Raccordi filettati a innesto QS, Quick Star

Foglio dati

FESTO

Tappo QSC-...H



Dimensioni e dati di ordinazione							
Ø manicotto a innesto D1	D5 Ø	D6 Ø	L1	L2	Peso/pezzo [g]	Cod. prod. Tipo	PE*
4	5	3	28	15	0,5	153 267 QSC-4H	10
						130 699 QSC-4H-100	100
6	7	3	33	17	0,5	153 268 QSC-6H	10
						130 700 QSC-6H-100	100
8	9	4	37	18	1	153 269 QSC-8H	10
						130 701 QSC-8H-50	50
10	11	5	42	20,5	2	153 270 QSC-10H	10
						130 702 QSC-10H-50	50
12	13	6	44	23	2,5	153 271 QSC-12H	10
						130 703 QSC-12H-20	20
16	17	8	46	24	4	153 272 QSC-16H	10

\* Quantità in pezzi

Tubi e raccordi  
Raccordi filettati a innesto

5.4

Prodotto Base



# Raccordi filettati a innesto QS, Quick Star

FESTO

Foglio dati

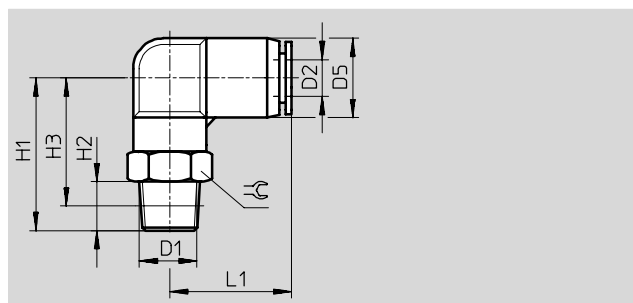
## Raccordo filettato a innesto a L QSL

Orientabile di 360°

Filettatura maschio con esagono esterno



Filettatura R



Dimensioni e dati di ordinazione												
Attacco	Diametro nominale	∅ esterno tubo	D5	H1	H2	H3	L1	⌀	Peso/pezzo	Cod. prod.	Tipo	PE*
D1	[mm]	D2	∅						[g]			
<b>Filettatura R</b>												
R $\frac{1}{8}$	3	4	10	23,5	8	19,5	18,5	10	12	153 045	QSL- $\frac{1}{8}$ -4	10
										130 728	QSL- $\frac{1}{8}$ -4-100	100
	4,6	6	12,5	25	8	21	20	12	14	153 046	QSL- $\frac{1}{8}$ -6	10
										130 729	QSL- $\frac{1}{8}$ -6-100	100
6	8	8	14,5	28	8	24	23	14	18	153 048	QSL- $\frac{1}{8}$ -8	10
										130 730	QSL- $\frac{1}{8}$ -8-50	50
6	10	10	17,5	33	8	29,1	26,2	17	31	190 658	QSL- $\frac{1}{8}$ -10	10
R $\frac{1}{4}$	3	4	10	26,3	11	20,3	18	14	21	190 659	QSL- $\frac{1}{4}$ -4	10
	4,6	6	12,5	28	11	22	20	14	22	153 047	QSL- $\frac{1}{4}$ -6	10
										130 731	QSL- $\frac{1}{4}$ -6-100	100
	6	8	14,5	31	11	25	23	14	24	153 049	QSL- $\frac{1}{4}$ -8	10
										130 732	QSL- $\frac{1}{4}$ -8-50	50
	8	10	17,5	37	11	30,5	26,5	17	34	153 051	QSL- $\frac{1}{4}$ -10	10
									130 733	QSL- $\frac{1}{4}$ -10-50	50	
10	12	21	38	11	32	29,5	21	-		164 981	QSL- $\frac{1}{4}$ -12	10
										130 734	QSL- $\frac{1}{4}$ -12-20	20
R $\frac{3}{8}$	4,6	6	12,5	29,8	12	23,7	19,7	17	35	190 660	QSL- $\frac{3}{8}$ -6	10
	6	8	14,5	33	12	26,5	23	17	37	153 050	QSL- $\frac{3}{8}$ -8	10
										130 735	QSL- $\frac{3}{8}$ -8-50	50
	8	10	17,5	40	12	32	26,5	17	42	153 052	QSL- $\frac{3}{8}$ -10	10
										130 736	QSL- $\frac{3}{8}$ -10-20	20
	10	12	21	41,5	12	34	29,5	21	51,5	153 053	QSL- $\frac{3}{8}$ -12	10
									130 737	QSL- $\frac{3}{8}$ -12-20	20	
11	16	25	47	11	40,5	33,5	22	81,5	164 958	QSL- $\frac{3}{8}$ -16	1	
R $\frac{1}{2}$	8	10	17,5	40	15	31,9	26,2	21	64	190 661	QSL- $\frac{1}{2}$ -10	1
	10	12	21	33	15	29	29,5	21	66	153 054	QSL- $\frac{1}{2}$ -12	1
										130 738	QSL- $\frac{1}{2}$ -12	20
	13	16	25	51	15	43	33,5	22	85,5	153 055	QSL- $\frac{1}{2}$ -16	1
									130 739	QSL- $\frac{1}{2}$ -16-20	20	

\* Quantità in pezzi

Tubi e raccordi  
Raccordi filettati a innesto

5.4

# Raccordi filettati a innesto QS, Quick Star

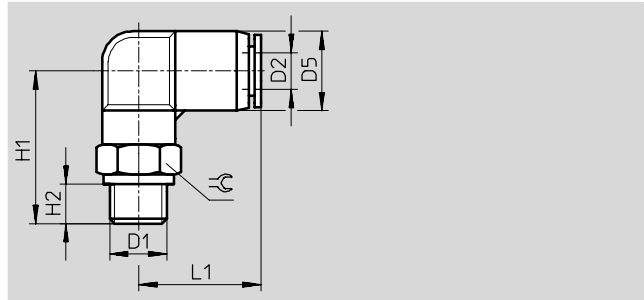
Foglio dati

FESTO

## Raccordo filettato a innesto a L QSL

Orientabile di 360°

Filettatura maschio con esagono esterno



Dimensioni e dati di ordinazione												
Attacco	Diametro nominale	∅ esterno tubo	D5	H1	H2	H3	L1	≈	Peso/pezzo	Cod. prod.	Tipo	PE*
D1	[mm]	D2	∅						[g]			
Filettatura G con anello di tenuta												
G <sup>1</sup> / <sub>8</sub>	3	4	10	22,8	4,6	-	18	13	-	186 116	QSL-G <sup>1</sup> / <sub>8</sub> -4	10
	4,6	6	12,5	23,5	4,6	-	19,8	13	-	186 117	QSL-G <sup>1</sup> / <sub>8</sub> -6	10
	6	8	14,5	26,5	4,6	-	22,7	14	-	186 119	QSL-G <sup>1</sup> / <sub>8</sub> -8	10
G <sup>1</sup> / <sub>4</sub>	4,6	6	12,5	26,5	6,6	-	19,8	17	-	186 118	QSL-G <sup>1</sup> / <sub>4</sub> -6	10
	6	8	14,5	29,5	6,6	-	22,7	17	-	186 120	QSL-G <sup>1</sup> / <sub>4</sub> -8	10
	8	10	17,5	33,5	6,6	-	26,2	17	-	186 122	QSL-G <sup>1</sup> / <sub>4</sub> -10	10
	10	12	21	35,5	6,6	-	29,4	21	-	186 351	QSL-G <sup>1</sup> / <sub>4</sub> -12	10
G <sup>3</sup> / <sub>8</sub>	6	8	14,5	31,5	8,1	-	22,7	19	-	186 121	QSL-G <sup>3</sup> / <sub>8</sub> -8	10
	8	10	17,5	35,5	8,1	-	26,2	19	-	186 123	QSL-G <sup>3</sup> / <sub>8</sub> -10	10
	10	12	21	37,5	8,1	-	29,4	21	-	186 124	QSL-G <sup>3</sup> / <sub>8</sub> -12	10
	11	16	25	46,5	8,1	-	33,1	24	-	186 348	QSL-G <sup>3</sup> / <sub>8</sub> -16	1
G <sup>1</sup> / <sub>2</sub>	10	12	21	42,5	11,1	-	29,4	24	-	186 125	QSL-G <sup>1</sup> / <sub>2</sub> -12	1
	13	16	25	49,5	11,1	-	33,1	24	-	186 126	QSL-G <sup>1</sup> / <sub>2</sub> -16	1

\* Quantità in pezzi

Prodotto Base

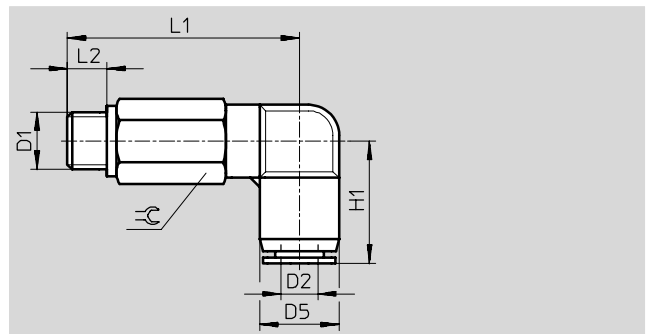
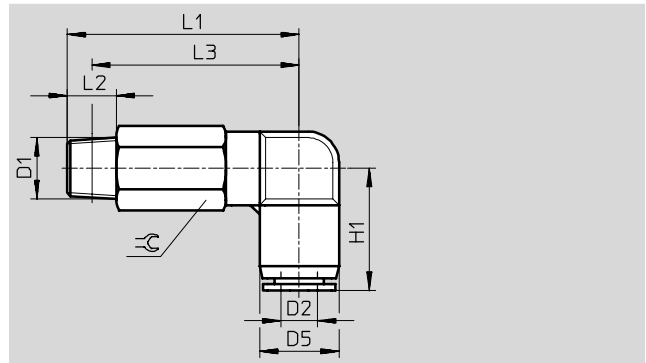
# Raccordi filettati a innesto QS, Quick Star

Foglio dati

## Raccordo filettato a innesto a L lungo QSLL

Orientabile di 360°

Filettatura maschio con  
esagono esterno



Dimensioni e dati di ordinazione												
Attacco	Diametro nominale	Ø esterno tubo	D5	L1	L2	L3	H1	⌀	Peso/pezzo	Cod. prod.	Tipo	PE*
D1	[mm]	D2	Ø						[g]			
<b>Filettatura R</b>												
R $\frac{1}{8}$	3	4	10	37	8	32,5	17	10	18	153 076	QSLL- $\frac{1}{8}$ -4	10
	4,6	6	12,5	38	8	34	20	12	26	153 077	QSLL- $\frac{1}{8}$ -6	10
	6	8	14,5	43,5	8	39,5	22,5	14	36,5	153 079	QSLL- $\frac{1}{8}$ -8	10
R $\frac{1}{4}$	2,8	4	10	38,3	11	32,3	18	14	34	190 662	QSLL- $\frac{1}{4}$ -4	10
	4,6	6	12,5	41	11	35	20	14	39	153 078	QSLL- $\frac{1}{4}$ -6	10
	6	8	14,5	46,5	11	40,5	22,5	14	42,5	153 080	QSLL- $\frac{1}{4}$ -8	10
	8	10	17,5	54,5	11	48,5	26	17	65	153 082	QSLL- $\frac{1}{4}$ -10	10
R $\frac{3}{8}$	4,6	6	12,5	43,3	12	37,2	19,7	17	61	190 663	QSLL- $\frac{3}{8}$ -6	10
	6	8	14,5	48,5	12	42	22,5	17	65,5	153 081	QSLL- $\frac{3}{8}$ -8	10
	8	10	17,5	55,5	12	49	26	17	73	153 083	QSLL- $\frac{3}{8}$ -10	10
	10	12	21	61	12	54,5	29,5	21	107	153 084	QSLL- $\frac{3}{8}$ -12	10
R $\frac{1}{2}$	8	10	17,5	60	15	51,9	26,2	21	120	190 664	QSLL- $\frac{1}{2}$ -10	1
	10	12	21	64	15	56	29,5	21	122	153 085	QSLL- $\frac{1}{2}$ -12	1
<b>Filettatura G</b>												
G $\frac{1}{8}$	3	4	10	33,8	4,6	-	18	13	-	186 127	QSLL-G $\frac{1}{8}$ -4	10
	4,6	6	12,5	36,5	4,6	-	19,8	13	-	186 128	QSLL-G $\frac{1}{8}$ -6	10
	6	8	14,5	41,5	4,6	-	22,7	14	-	186 130	QSLL-G $\frac{1}{8}$ -8	10
G $\frac{1}{4}$	4,6	6	12,5	36,5	6,6	-	19,8	17	-	186 129	QSLL-G $\frac{1}{4}$ -6	10
	6	8	14,5	44	6,6	-	22,7	17	-	186 131	QSLL-G $\frac{1}{4}$ -8	10
	8	10	17,5	52	6,6	-	26,2	17	-	186 133	QSLL-G $\frac{1}{4}$ -10	10
G $\frac{3}{8}$	6	8	14,5	46,8	8,1	-	22,7	19	-	186 132	QSLL-G $\frac{3}{8}$ -8	10
	8	10	17,5	54	8,1	-	26,2	19	-	186 134	QSLL-G $\frac{3}{8}$ -10	10
	10	12	21	59,5	8,1	-	29,4	21	-	186 135	QSLL-G $\frac{3}{8}$ -12	10
G $\frac{1}{2}$	10	12	21	62,5	11,1	-	29,4	24	-	186 136	QSLL-G $\frac{1}{2}$ -12	1
	13	16	25	76,5	11,1	-	33,1	24	-	190 665	QSLL-G $\frac{1}{2}$ -16	1

\* Quantità in pezzi

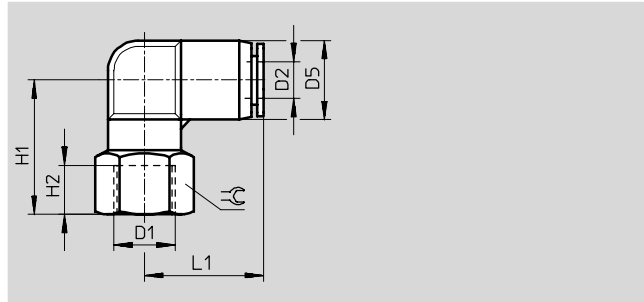
# Raccordi filettati a innesto QS, Quick Star

Foglio dati

FESTO

## Raccordo filettato a innesto a L QSLF

Filettatura femmina con esagono esterno



Dimensioni e dati di ordinazione										
Attacco	Diametro nominale [mm]	∅ esterno tubo	D5 ∅	H1	H2	L1	⊕	Peso/pezzo [g]	Cod. prod. Tipo	PE*
D1		D2								
Filettatura G										
G <sup>1</sup> / <sub>8</sub>	3	4	10	22,5	8	17	14	14,5	153 273 QSLF- <sup>1</sup> / <sub>8</sub> -4-B	10
	4,6	6	12,5	22	8	19,5	14	15,5	153 274 QSLF- <sup>1</sup> / <sub>8</sub> -6-B	10
	6	8	14,5	25	8	22,5	14	19	153 276 QSLF- <sup>1</sup> / <sub>8</sub> -8-B	10
G <sup>1</sup> / <sub>4</sub>	4,6	6	12,5	25	11	19,5	17	22	153 275 QSLF- <sup>1</sup> / <sub>4</sub> -6-B	10
	6	8	14,5	28	11	22,5	17	25	153 277 QSLF- <sup>1</sup> / <sub>4</sub> -8-B	10
	6	10	17,5	32	11	26	19	38,5	153 279 QSLF- <sup>1</sup> / <sub>4</sub> -10-B	10
G <sup>3</sup> / <sub>8</sub>	6	8	14,5	29	12	22,5	21	30,5	153 278 QSLF- <sup>3</sup> / <sub>8</sub> -8-B	10
	6	10	17,5	33	12	26	21	41	153 280 QSLF- <sup>3</sup> / <sub>8</sub> -10-B	10

\* Quantità in pezzi

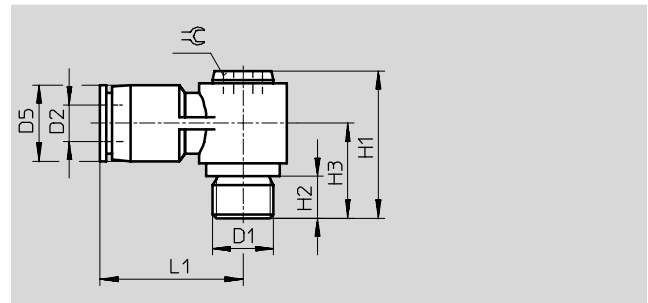
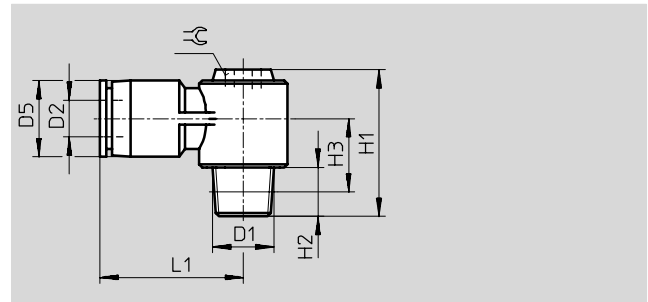
# Raccordi filettati a innesto QS, Quick Star

Foglio dati

## Raccordo filettato a innesto a L QSLV-...-I

Orientabile di 360°

Filettatura maschio con  
esagono incassato



Dimensioni e dati di ordinazione												
Attacco	Diametro nominale	Ø esterno tubo	D5	H1	H2	H3	L1	⌀	Peso/pezzo	Cod. prod.	Tipo	PE*
D1	[mm]	D2	Ø						[g]			
<b>Filettatura R</b>												
R $\frac{1}{8}$	4,6	6	13	24	8	11,5	23,5	5	15	153 097	QSLV- $\frac{1}{8}$ -6-I	10
	6	8	14	27	8	12	26,5	8	22	153 099	QSLV- $\frac{1}{8}$ -8-I	10
R $\frac{1}{4}$	4,6	6	13	27	11	12,5	23,5	5	21,5	153 098	QSLV- $\frac{1}{4}$ -6-I	10
	6	8	14	30	11	13	26,5	8	28	153 100	QSLV- $\frac{1}{4}$ -8-I	10
	8	10	18	34	11	14,5	30,5	10	41	153 102	QSLV- $\frac{1}{4}$ -10-I	10
R $\frac{3}{8}$	6	8	14	31	12	13,5	26,5	8	36,5	153 101	QSLV- $\frac{3}{8}$ -8-I	10
	8	10	18	35	12	15,5	30,5	10	49,5	153 103	QSLV- $\frac{3}{8}$ -10-I	10
	10	12	21	39	12	17	36,5	12	68	153 104	QSLV- $\frac{3}{8}$ -12-I	10
R $\frac{1}{2}$	10	12	21	42	15	16,5	36,5	12	83	153 105	QSLV- $\frac{1}{2}$ -12-I	1
<b>Filettatura G</b>												
G $\frac{1}{8}$	4,6	6	13	22,5	4,6	14	23,7	5	-	186 148	QSLV-G $\frac{1}{8}$ -6-I	10
	6	8	14	25,5	4,6	14,5	26,7	8	-	186 150	QSLV-G $\frac{1}{8}$ -8-I	10
G $\frac{1}{4}$	4,6	6	13	24,5	6,6	16	23,7	5	-	186 149	QSLV-G $\frac{1}{4}$ -6-I	10
	6	8	14	27,5	6,6	16,5	26,7	8	-	186 151	QSLV-G $\frac{1}{4}$ -8-I	10
	8	10	18	31,5	6,6	18,5	30,7	10	-	186 153	QSLV-G $\frac{1}{4}$ -10-I	10
G $\frac{3}{8}$	6	8	14	29,5	8,1	18,5	26,7	8	-	186 152	QSLV-G $\frac{3}{8}$ -8-I	10
	8	10	18	33,5	8,1	20,5	30,7	10	-	186 154	QSLV-G $\frac{3}{8}$ -10-I	10
	10	12	21	37,5	8,1	22,5	36,4	12	-	186 155	QSLV-G $\frac{3}{8}$ -12-I	10
G $\frac{1}{2}$	10	12	21	40,5	11,1	25,5	36,4	12	-	186 156	QSLV-G $\frac{1}{2}$ -12-I	1

\* Quantità in pezzi

# Raccordi filettati a innesto QS, Quick Star

Foglio dati

FESTO

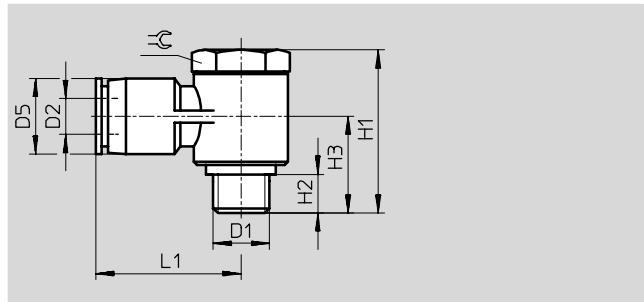
## Raccordo filettato a innesto a L QSLV

Orientabile di 360°

Filettatura maschio con esagono esterno



Filettatura M



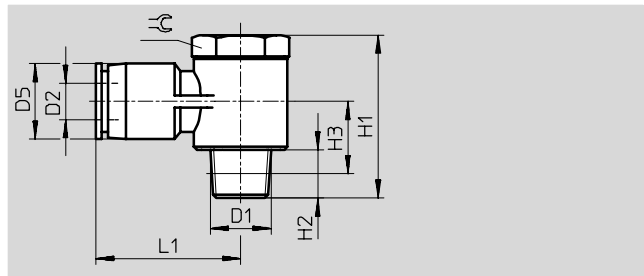
## Raccordo filettato a innesto a L QSLV

Orientabile di 360°

Filettatura maschio con esagono esterno



Filettatura R



### Dimensioni e dati di ordinazione

Attacco	Diametro nominale [mm]	Ø esterno tubo	D5 Ø	H1	H2	H3	L1	≈	Peso/pezzo [g]	Cod. prod.	Tipo	PE*
D1		D2										
Filettatura metrica												
M5	1,8	6	12,5	17,2	2,9	10,4	23	8	85	190 666	QSLV-M-5-6	10
Filettatura R												
R <sup>1</sup> / <sub>8</sub>	4	4	10	27	8	12	22,5	14	20	153 086	QSLV- <sup>1</sup> / <sub>8</sub> -4	10
										130 749	QSLV- <sup>1</sup> / <sub>8</sub> -4-100	100
	4	6	12,5	27	8	12	24	14	35,5	153 087	QSLV- <sup>1</sup> / <sub>8</sub> -6	10
										130 750	QSLV- <sup>1</sup> / <sub>8</sub> -6-100	100
	4	8	14,5	27	8	12	26	14	37	153 089	QSLV- <sup>1</sup> / <sub>8</sub> -8	10
										130 751	QSLV- <sup>1</sup> / <sub>8</sub> -8-50	50
R <sup>1</sup> / <sub>4</sub>	4,6	6	12,5	31,5	11	13,5	27	17	32,5	153 088	QSLV- <sup>1</sup> / <sub>4</sub> -6	10
										130 752	QSLV- <sup>1</sup> / <sub>4</sub> -6-100	100
	5,1	8	14,5	31,5	11	13,5	28,5	17	59,5	153 090	QSLV- <sup>1</sup> / <sub>4</sub> -8	10
										130 753	QSLV- <sup>1</sup> / <sub>4</sub> -8-50	50
	5,1	10	17,5	31,5	11	14,5	30,5	17	62,5	153 092	QSLV- <sup>1</sup> / <sub>4</sub> -10	10
										130 754	QSLV- <sup>1</sup> / <sub>4</sub> -10-50	50
R <sup>3</sup> / <sub>8</sub>	6	8	14,5	36	12	15,5	30,5	21	54,5	153 091	QSLV- <sup>3</sup> / <sub>8</sub> -8	10
	6,6	10	17,5	36	12	15,5	33	21	66	153 093	QSLV- <sup>3</sup> / <sub>8</sub> -10	10
	6,6	12	21	36	12	17	35	21	97,5	153 094	QSLV- <sup>3</sup> / <sub>8</sub> -12	10
R <sup>1</sup> / <sub>2</sub>	8	12	21	40,5	15	16,5	38	24	100	153 095	QSLV- <sup>1</sup> / <sub>2</sub> -12	1
	8	16	25	48,5	15	22	36,5	24	115	153 096	QSLV- <sup>1</sup> / <sub>2</sub> -16	1

\* Quantità in pezzi

# Raccordi filettati a innesto QS, Quick Star

Foglio dati

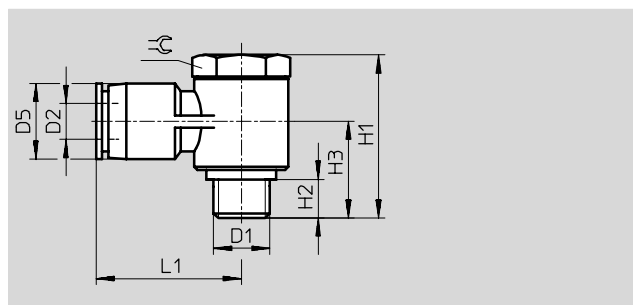
## Raccordo filettato a innesto a L QSLV

Orientabile di 360°

Filettatura maschio con esagono esterno



Filettatura G



Dimensioni e dati di ordinazione												
Attacco	Diametro nominale [mm]	∅ esterno tubo	D5 ∅	H1	H2	H3	L1	⌀	Peso/pezzo [g]	Cod. prod.	Tipo	PE*
D1		D2										
Filettatura G												
G <sup>1</sup> / <sub>8</sub>	4	4	10	23,2	4,6	13,4	23,4	14	-	186 137	QSLV-G <sup>1</sup> / <sub>8</sub> -4	10
	4	6	12,4	23,2	4,6	13,4	25,5	14	-	186 138	QSLV-G <sup>1</sup> / <sub>8</sub> -6	10
	4	8	14,4	23,2	4,6	13,4	28,4	14	-	186 140	QSLV-G <sup>1</sup> / <sub>8</sub> -8	10
G <sup>1</sup> / <sub>4</sub>	4,6	6	12,4	29,6	6,6	16,8	29	19	-	186 139	QSLV-G <sup>1</sup> / <sub>4</sub> -6	10
	5,1	8	14,4	29,6	6,6	16,8	28,9	19	-	186 141	QSLV-G <sup>1</sup> / <sub>4</sub> -8	10
	5,1	10	17,6	29,6	6,6	18,1	31,2	19	-	186 143	QSLV-G <sup>1</sup> / <sub>4</sub> -10	10
G <sup>3</sup> / <sub>8</sub>	6	8	14,4	34,6	8,1	20,3	31	24	-	186 142	QSLV-G <sup>3</sup> / <sub>8</sub> -8	10
	6,6	10	17,6	34,6	8,1	20,3	33,6	24	-	186 144	QSLV-G <sup>3</sup> / <sub>8</sub> -10	10
	6,6	12	21	34,6	8,1	22	36,4	24	-	186 145	QSLV-G <sup>3</sup> / <sub>8</sub> -12	10
G <sup>1</sup> / <sub>2</sub>	8	12	21	37,5	11,1	25	37,9	27	-	186 146	QSLV-G <sup>1</sup> / <sub>2</sub> -12	1
	8	16	25	46,6	11,1	28	38,1	27	-	186 147	QSLV-G <sup>1</sup> / <sub>2</sub> -16	1

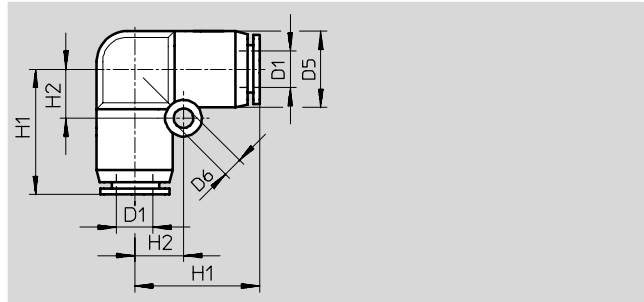
\* Quantità in pezzi

# Raccordi filettati a innesto QS, Quick Star

Foglio dati

FESTO

## Raccordo a innesto a L QSL



Dimensioni e dati di ordinazione								
∅ esterno tubo D1	Diametro nominale [mm]	D5 ∅	D6 ∅	H1	H2	Peso/pezzo [g]	Cod. prod. Tipo	PE*
4	2,8	10	-	17	-	5	153 070 QSL-4	10
							130 740 QSL-4-100	100
6	5	12,5	3,2	20,5	8	7,5	153 071 QSL-6	10
							130 741 QSL-6-100	100
8	7	15	4,2	22	10	10	153 072 QSL-8	10
							130 742 QSL-8-50	50
10	9	17,5	4,2	26	12	17	153 073 QSL-10	10
							130 743 QSL-10-50	50
12	11	21	4,2	29	14	24,5	153 074 QSL-12	10
							130 744 QSL-12-20	20
16	13	25	4,2	33	12	30	153 075 QSL-16	1

\* Quantità in pezzi

Tubi e raccordi  
Raccordi filettati a innesto

5.4

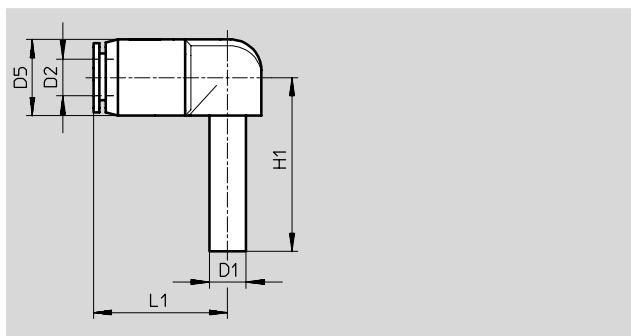
Prodotto Base



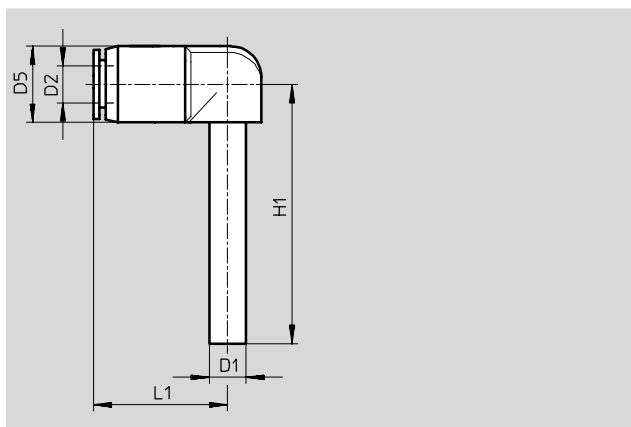
# Raccordi filettati a innesto QS, Quick Star

Foglio dati

Raccordo a innesto a L QSL-...H  
con manicotto a innesto



Manicotto a innesto lungo



Dimensioni e dati di ordinazione									
Ø esterno tubo D2	Diametro nominale [mm]	Ø manicotto a innesto D1	D5 Ø	H1	L1	Peso/pezzo [g]	Cod. prod.	Tipo	PE*
4	2,5	4	10	25	20	3,5	153 056	QSL-4H	10
							130 745	QSL-4H-100	100
6	4	6	12,5	28,5	23	5,5	153 057	QSL-6H	10
							130 746	QSL-6H-100	100
8	6	8	14,5	30,5	26	8	153 058	QSL-8H	10
							130 747	QSL-8H-50	50
10	7,5	10	17,5	33,5	30	12,5	153 059	QSL-10H	10
							130 748	QSL-10H-50	50
12	9,5	12	21	38,5	32,5	17,5	153 060	QSL-12H	10
<b>Di riduzione</b>									
4	2,5	6	12,5	28,5	22	5,5	153 061	QSL-6H-4	10
6	4	8	14,5	30,5	26	7	153 062	QSL-8H-6	10
8	6	10	17,5	33,5	29	11	153 063	QSL-10H-8	10
10	7,5	12	21	39	32,5	17	153 064	QSL-12H-10	10
<b>Manicotto a innesto lungo</b>									
4	2,5	4	10	36	20	4	153 065	QSL-4HL	10
6	4	6	12,5	42	23	5,5	153 066	QSL-6HL	10
8	6	8	14,5	46,5	25,5	8,5	153 067	QSL-8HL	10
10	7,5	10	17,5	51,5	29,5	13,5	153 068	QSL-10HL	10
12	9,5	12	21	53	32,5	19,5	153 069	QSL-12HL	10

\* Quantità in pezzi

# Raccordi filettati a innesto QS, Quick Star

Foglio dati

FESTO

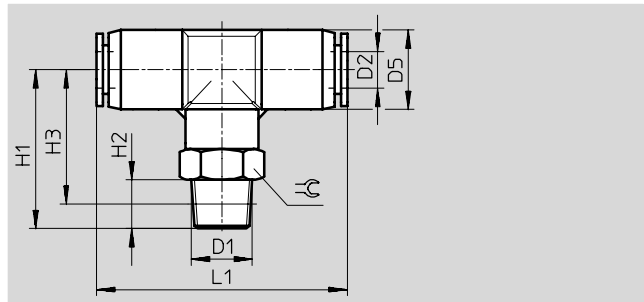
## Raccordo filettato a innesto a T QST

Orientabile di 360°

Filettatura maschio con  
esagono esterno



Filettatura R



Dimensioni e dati di ordinazione												
Attacco	Diametro nominale	∅ esterno tubo	D5	H1	H2	H3	L1	∠	Peso/pezzo	Cod. prod. Tipo		PE*
D1	[mm]	D2	∅						[g]			
<b>Filettatura R</b>												
R $\frac{1}{8}$	3	4	10	23,5	8	19,5	34	10	14	153 106	QST- $\frac{1}{8}$ -4	10
										130 793	QST- $\frac{1}{8}$ -4-100	100
	4,6	6	13	26	8	22	41	12	17,5	153 107	QST- $\frac{1}{8}$ -6	10
										130 794	QST- $\frac{1}{8}$ -6-100	100
R $\frac{1}{4}$	6	8	15	26,5	8	22,5	45	14	22,5	153 109	QST- $\frac{1}{8}$ -8	10
										130 795	QST- $\frac{1}{8}$ -8-50	50
	6	10	17,5	33	8	29,1	50,4	17	38,5	190 667	QST- $\frac{1}{8}$ -10	10
R $\frac{1}{4}$	3	4	10	26,3	11	20,3	33,8	14	24	190 668	QST- $\frac{1}{4}$ -4	10
	4,6	6	13	29	11	23	41	14	25,5	153 108	QST- $\frac{1}{4}$ -6	10
										130 796	QST- $\frac{1}{4}$ -6-100	100
	6	8	15	29,5	11	23,5	45	14	28	153 110	QST- $\frac{1}{4}$ -8	10
										130 797	QST- $\frac{1}{4}$ -8-50	50
	8	10	17,5	36	11	30	51	17	41,5	153 112	QST- $\frac{1}{4}$ -10	10
									130 798	QST- $\frac{1}{4}$ -10-50	50	
R $\frac{3}{8}$	8	12	21	38	11	32	56,8	21	61,5	190 669	QST- $\frac{1}{4}$ -12	10
	4,6	6	13	30,8	12	24,4	40,2	17	38,5	190 670	QST- $\frac{3}{8}$ -6	10
	6	8	15	31,5	12	25	45	17	41	153 111	QST- $\frac{3}{8}$ -8	10
										130 799	QST- $\frac{3}{8}$ -8-50	50
	8	10	17,5	37	12	30,5	51	17	50,5	153 113	QST- $\frac{3}{8}$ -10	10
										130 800	QST- $\frac{3}{8}$ -10-20	20
R $\frac{3}{8}$	10	12	21	39	12	32,5	56	21	61,5	153 114	QST- $\frac{3}{8}$ -12	10
										130 801	QST- $\frac{3}{8}$ -12-20	20
	11	16	25	47	11	40,5	67	22	95	164 959	QST- $\frac{3}{8}$ -16	1
R $\frac{1}{2}$	8	10	17,5	40	15	31,9	50,4	21	72,5	190 672	QST- $\frac{1}{2}$ -10	1
	10	12	21	42	15	34	56	21	77	153 115	QST- $\frac{1}{2}$ -12	1
	13	16	25	51	15	43	67	22	99	153 116	QST- $\frac{1}{2}$ -16	1

\* Quantità in pezzi

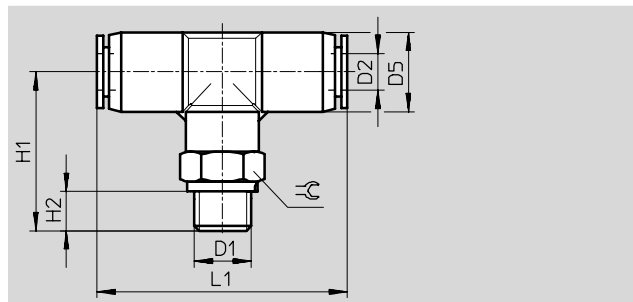
# Raccordi filettati a innesto QS, Quick Star

Foglio dati

## Raccordo filettato a innesto a T QST

Orientabile di 360°

Filettatura maschio con esagono esterno



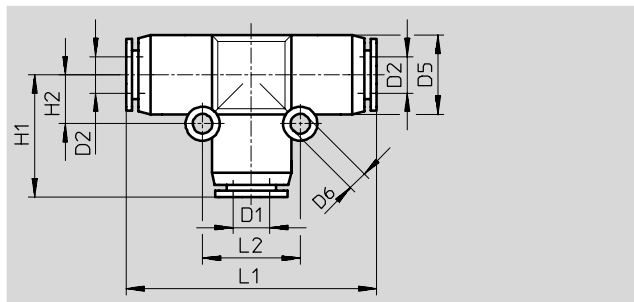
Dimensioni e dati di ordinazione												
Attacco	Diametro nominale	Ø esterno tubo	D5	H1	H2	H3	L1	⌀	Peso/pezzo	Cod. prod.	Tipo	PE*
D1	[mm]	D2	Ø						[g]			
Filettatura G												
G <sup>1</sup> / <sub>8</sub>	3	4	10	22,8	4,6	-	33,8	13	-	186 157	QST-G <sup>1</sup> / <sub>8</sub> -4	10
	4,6	6	13	24,5	4,6	-	40,4	13	-	186 158	QST-G <sup>1</sup> / <sub>8</sub> -6	10
	6	8	15	26,5	4,6	-	44,8	14	-	186 160	QST-G <sup>1</sup> / <sub>8</sub> -8	10
G <sup>1</sup> / <sub>4</sub>	4,6	6	13	27,5	6,6	-	40,4	17	-	186 159	QST-G <sup>1</sup> / <sub>4</sub> -6	10
	6	8	15	29,5	6,6	-	44,8	17	-	186 161	QST-G <sup>1</sup> / <sub>4</sub> -8	10
	8	10	17,5	33,5	6,6	-	50,4	17	-	186 163	QST-G <sup>1</sup> / <sub>4</sub> -10	10
G <sup>3</sup> / <sub>8</sub>	6	8	15	31,5	8,1	-	44,8	19	-	186 162	QST-G <sup>3</sup> / <sub>8</sub> -8	10
	8	10	17,5	35,5	8,1	-	50,4	19	-	186 164	QST-G <sup>3</sup> / <sub>8</sub> -10	10
	10	12	21	37,5	8,1	-	56,8	21	-	186 165	QST-G <sup>3</sup> / <sub>8</sub> -12	10
	11	16	25	46,5	8,1	-	66,2	24	-	186 349	QST-G <sup>3</sup> / <sub>8</sub> -16	10
G <sup>1</sup> / <sub>2</sub>	13	12	21	42,5	11,1	-	56,8	24	-	186 166	QST-G <sup>1</sup> / <sub>2</sub> -12	1
	13	16	25	49,5	11,1	-	66,2	24	-	186 167	QST-G <sup>1</sup> / <sub>2</sub> -16	1

\* Quantità in pezzi

# Raccordi filettati a innesto QS, Quick Star

Foglio dati

Raccordo a innesto a T QST



Dimensioni e dati di ordinazione												
∅ esterno tubo D1	Diametro nominale [mm]	∅ esterno tubo D2	D5 ∅	D6 ∅	H1	H2	L1	L2	Peso/pezzo [g]	Cod. prod. Tipo	PE*	
4	3	4	10	-	17	-	34	-	7	153 128 QST-4	10	
										130 802 QST-4-100	100	
6	4,6	6	13	3,2	20	8	40	16	10,5	153 129 QST-6	10	
										130 803 QST-6-100	100	
8	6	8	15	3,2	22	9	44	18	15,5	153 130 QST-8	10	
										130 804 QST-8-50	50	
10	8	10	18	4,2	25,5	12	51	24	25,5	153 131 QST-10	10	
										130 805 QST-10-50	50	
12	10	12	21,5	4,2	28	14	56	28	36	153 132 QST-12	10	
										130 806 QST-12-20	20	
16	13	16	25,5	4,2	33	12	66	24	43,5	153 133 QST-16	1	
<b>Di riduzione</b>												
6	3	4	13	3,2	20	8	41	16	11	153 134 QST-6-4	10	
										130 820 QST-6-4-100	100	
8	-	4	15	3,5	23,2	9	44,4	18	16	130 613 QST-8-4	Novità	10
		5	6	15	3,2	20,5	9	45	18	153 135 QST-8-6	10	
										130 821 QST-8-6-100	100	
10	-	6	17,5	4,2	27	12	50,4	24	25	130 614 QST-10-6	Novità	10
		7	8	17,5	4,2	25	12	51	24	153 136 QST-10-8	10	
										130 822 QST-10-8-50	50	
12	-	8	21	4,2	29,8	14	56,8	28	38	130 615 QST-12-8	Novità	10
		9	10	21	4,2	29,5	14	59	28	153 137 QST-12-10	10	
										130 823 QST-12-10-20	20	
16	-	12	25	4,2	33,2	12	66,2	24	45	130 616 QST-16-12	Novità	1

\* Quantità in pezzi

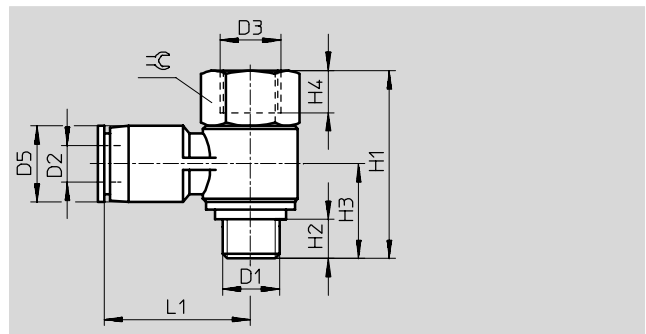
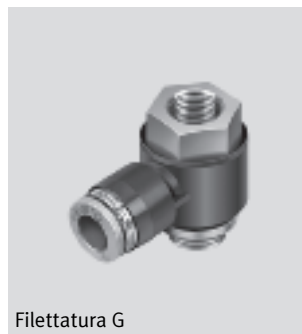
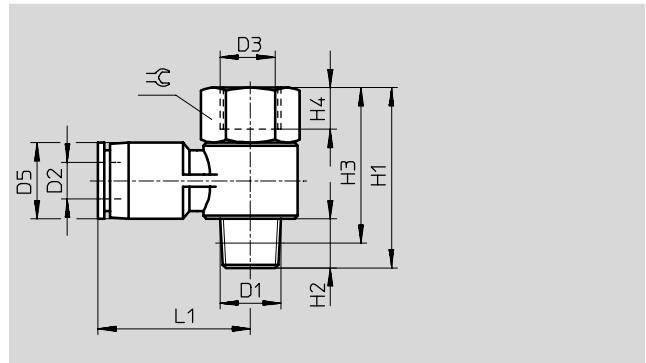
# Raccordi filettati a innesto QS, Quick Star

Foglio dati

## Raccordo filettato a innesto a T QSTF

Orientabile di 360°

con filettatura maschio e femmina



Dimensioni e dati di ordinazione														
Attacco	Diametro nominale	Ø esterno tubo	D3	D5	H1	H2	H3	H4	L1	⌀	Peso/pezzo	Cod. prod.	Tipo	PE*
D1	[mm]	D2	Ø	Ø							[g]			
<b>Filettatura R</b>														
R $\frac{1}{8}$	3	4	G $\frac{1}{8}$	10	32,5	8	28,5	8	22	14	23	153 182	QSTF- $\frac{1}{8}$ -4-B	1
	4,6	6	G $\frac{1}{8}$	12,5	32,5	8	28,5	8	26,5	14	24	153 183	QSTF- $\frac{1}{8}$ -6-B	1
	5	8	G $\frac{1}{8}$	15	32,5	8	28,5	8	26	14	25,5	153 185	QSTF- $\frac{1}{8}$ -8-B	1
R $\frac{1}{4}$	4,6	6	G $\frac{1}{4}$	12,5	38,5	11	32,5	11	26,5	17	39	153 184	QSTF- $\frac{1}{4}$ -6-B	1
	6	8	G $\frac{1}{4}$	15	38,5	11	32,5	11	28	17	40,5	153 186	QSTF- $\frac{1}{4}$ -8-B	1
	6,5	10	G $\frac{1}{4}$	18,5	38,5	11	32,5	11	30,5	17	43,5	153 188	QSTF- $\frac{1}{4}$ -10-B	1
R $\frac{3}{8}$	6	8	G $\frac{3}{8}$	15	44,5	12	38	12	30	21	65	153 187	QSTF- $\frac{3}{8}$ -8-B	1
	8	10	G $\frac{3}{8}$	18,5	44,5	12	38	12	32,5	21	68,5	153 189	QSTF- $\frac{3}{8}$ -10-B	1
	8,5	12	G $\frac{3}{8}$	21,5	44,5	12	38	12	35	21	71,5	153 190	QSTF- $\frac{3}{8}$ -12-B	1
R $\frac{1}{2}$	10	12	G $\frac{1}{2}$	21,5	52	13	44	15	38	24	105	153 191	QSTF- $\frac{1}{2}$ -12-B	1
<b>Filettatura G con anello di tenuta</b>														
G $\frac{1}{8}$	3	4	G $\frac{1}{8}$	10	25,5	4,6	13,4	7	23,4	14	-	186 199	QSTF-G $\frac{1}{8}$ -4	1
	4,6	6	G $\frac{1}{8}$	12,4	25,5	4,6	13,4	7	25,5	14	-	186 200	QSTF-G $\frac{1}{8}$ -6	1
	5	8	G $\frac{1}{8}$	14,4	25,5	4,6	14,4	7	28,4	14	-	186 202	QSTF-G $\frac{1}{8}$ -8	1
G $\frac{1}{4}$	4,6	6	G $\frac{1}{4}$	12,4	34,2	6,6	16,8	9	29	19	-	186 201	QSTF-G $\frac{1}{4}$ -6	1
	6	8	G $\frac{1}{4}$	14,4	34,2	6,6	16,8	9	28,9	19	-	186 203	QSTF-G $\frac{1}{4}$ -8	1
	6,5	10	G $\frac{1}{4}$	17,6	34,2	6,6	18,1	9	31,2	19	-	186 205	QSTF-G $\frac{1}{4}$ -10	1
G $\frac{3}{8}$	6	8	G $\frac{3}{8}$	14,4	39,6	8,1	20,3	11	31	24	-	186 204	QSTF-G $\frac{3}{8}$ -8	1
	8	10	G $\frac{3}{8}$	17,6	39,6	8,1	20,3	11	33,6	24	-	186 206	QSTF-G $\frac{3}{8}$ -10	1
	8,5	12	G $\frac{3}{8}$	21	39,6	8,1	22	11	36,4	24	-	186 207	QSTF-G $\frac{3}{8}$ -12	1
G $\frac{1}{2}$	10	12	G $\frac{1}{2}$	21	46,3	11,1	25	14	37,9	27	-	186 208	QSTF-G $\frac{1}{2}$ -12	1

\* Quantità in pezzi

# Raccordi filettati a innesto QS, Quick Star

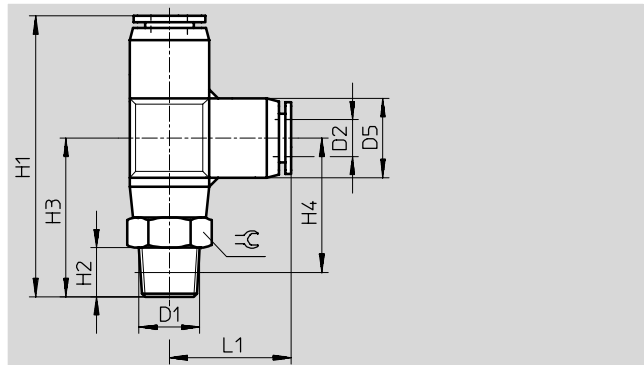
Foglio dati

FESTO

## Raccordo filettato a innesto a T QSTL

Orientabile di 360°

Filettatura maschio con  
esagono esterno



Dimensioni e dati di ordinazione													
Attacco	Diametro nominale	∅ esterno tubo	D5	H1	H2	H3	H4	L1	⊖	Peso/pezzo	Cod. prod. Tipo		PE*
D1	[mm]	D2	∅							[g]			
Filettatura R													
R $\frac{1}{8}$	3	4	10	41,5	8	24,5	20,5	17	10	14,5	153 117	QSTL- $\frac{1}{8}$ -4	10
											130 824	QSTL- $\frac{1}{8}$ -4-100	100
	4,6	6	13	46	8	26	22	20	12	17	153 118	QSTL- $\frac{1}{8}$ -6	10
												130 825	QSTL- $\frac{1}{8}$ -6-100
R $\frac{1}{8}$	6	8	15	50,5	8	28,5	24	22	14	22,5	153 120	QSTL- $\frac{1}{8}$ -8	10
											130 826	QSTL- $\frac{1}{8}$ -8-50	50
R $\frac{1}{4}$	4,6	6	13	49	11	29	23	20	14	26	153 119	QSTL- $\frac{1}{4}$ -6	10
											130 827	QSTL- $\frac{1}{4}$ -6-100	100
	6	8	15	53,5	11	31,5	25	22	14	28,5	153 121	QSTL- $\frac{1}{4}$ -8	10
											130 828	QSTL- $\frac{1}{4}$ -8-50	50
	8	10	17,5	61,5	11	36	30	25,5	17	41,5	153 123	QSTL- $\frac{1}{4}$ -10	10
											130 829	QSTL- $\frac{1}{4}$ -10-50	50
R $\frac{3}{8}$	6	8	15	55	12	33	26,5	22	17	41	153 122	QSTL- $\frac{3}{8}$ -8	10
	8	10	17,5	62,5	12	37	30,5	25,5	17	50,5	153 124	QSTL- $\frac{3}{8}$ -10	10
	10	12	21	67	12	39	32,5	28	21	62,5	153 125	QSTL- $\frac{3}{8}$ -12	10
R $\frac{1}{2}$	10	12	21	70	15	42	34	28	21	77,5	153 126	QSTL- $\frac{1}{2}$ -12	1
	13	16	25	84,5	15	51	41	33,5	22	99	153 127	QSTL- $\frac{1}{2}$ -16	1

\* Quantità in pezzi

# Raccordi filettati a innesto QS, Quick Star

Foglio dati

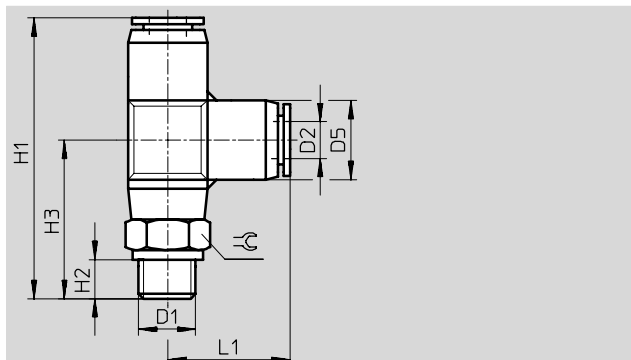
## Raccordo filettato a innesto a T QSTL

Orientabile di 360°

Filettatura maschio con esagono esterno



Filettatura G



Dimensioni e dati di ordinazione													
Attacco	Diametro nominale	Ø esterno tubo	D5	H1	H2	H3	H4	L1	⊖	Peso/pezzo	Cod. prod.	Tipo	PE*
D1	[mm]	D2	Ø							[g]			
Filettatura G con anello di tenuta													
G <sup>1</sup> / <sub>8</sub>	3	4	10	39,7	4,6	22,8	-	16,9	13	-	186 168	QSTL-G <sup>1</sup> / <sub>8</sub> -4	10
	4,6	6	13	44,7	4,6	24,5	-	20,2	13	-	186 169	QSTL-G <sup>1</sup> / <sub>8</sub> -6	10
	6	8	15	48,9	4,6	26,7	-	22,2	14	-	186 171	QSTL-G <sup>1</sup> / <sub>8</sub> -8	10
G <sup>1</sup> / <sub>4</sub>	4,6	6	13	47,7	6,6	27,5	-	20,2	17	-	186 170	QSTL-G <sup>1</sup> / <sub>4</sub> -6	10
	6	8	15	51,9	6,6	29,7	-	22,2	17	-	186 172	QSTL-G <sup>1</sup> / <sub>4</sub> -8	10
	8	10	17,5	58,7	6,6	33,5	-	25,2	17	-	186 174	QSTL-G <sup>1</sup> / <sub>4</sub> -10	10
G <sup>3</sup> / <sub>8</sub>	6	8	15	53,9	8,1	31,7	-	22,2	19	-	186 173	QSTL-G <sup>3</sup> / <sub>8</sub> -8	10
	8	10	17,5	60,7	8,1	35,5	-	25,2	19	-	186 175	QSTL-G <sup>3</sup> / <sub>8</sub> -10	10
	10	12	21	65,9	8,1	37,7	-	28,2	21	-	186 176	QSTL-G <sup>3</sup> / <sub>8</sub> -12	10
G <sup>1</sup> / <sub>2</sub>	10	12	21	70,9	11,1	42,7	-	28,2	24	-	186 177	QSTL-G <sup>1</sup> / <sub>2</sub> -12	1
	13	16	25	82,6	11,1	49,5	-	33,1	24	-	186 178	QSTL-G <sup>1</sup> / <sub>2</sub> -16	1

\* Quantità in pezzi

## Raccordi filettati a innesto QS, Quick Star

Foglio dati

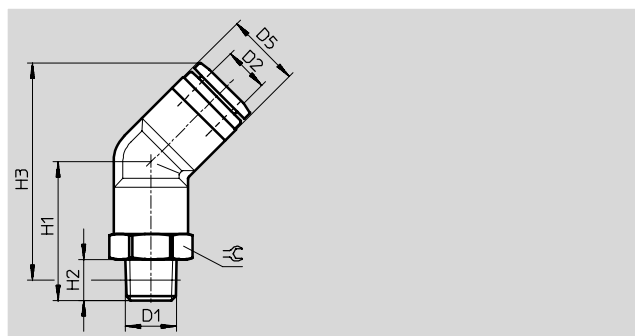
### Raccordo filettato a innesto QSW

Orientabile di 360°

Filettatura maschio



Filettatura R

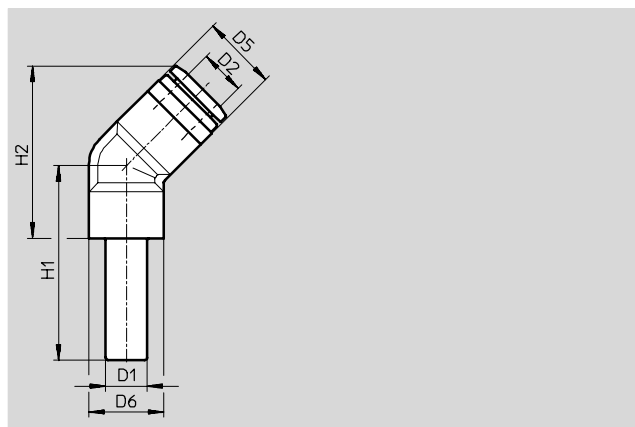


Dimensioni e dati di ordinazione												
Attacco	Diametro nominale	∅ esterno tubo	D5	H1	H2	H3	☉	Peso/pezzo	Cod. prod.	Tipo	PE*	
D1	[mm]	D2						[g]				
Filettatura R												
R <sup>1</sup> / <sub>8</sub>	-	4	8	14,8	8	23	10	6,1	130 596	QSW- <sup>1</sup> / <sub>8</sub> -4	☉ Novità	10
	-	6	10,5	16,4	8	25,3	10	6,8	130 597	QSW- <sup>1</sup> / <sub>8</sub> -6	☉ Novità	10
	-	8	14,5	27	8	42,2	14	18	130 598	QSW- <sup>1</sup> / <sub>8</sub> -8	☉ Novità	10
R <sup>1</sup> / <sub>4</sub>	-	6	10,5	21,4	11	28,2	14	17,9	130 599	QSW- <sup>1</sup> / <sub>4</sub> -6	☉ Novità	10
	-	8	14,5	30	11	43,2	14	24	130 600	QSW- <sup>1</sup> / <sub>4</sub> -8	☉ Novità	10
	-	10	17,5	34,2	11	50,6	17	34	130 601	QSW- <sup>1</sup> / <sub>4</sub> -10	☉ Novità	10
R <sup>3</sup> / <sub>8</sub>	-	8	17,5	35,2	12	51,3	17	42	130 602	QSW- <sup>3</sup> / <sub>8</sub> -10	☉ Novità	10
	-	10	21	39	12	60	21	66	130 603	QSW- <sup>3</sup> / <sub>8</sub> -12	☉ Novità	10
R <sup>1</sup> / <sub>2</sub>	-	12	21	42	15	61,2	21	80	130 604	QSW- <sup>1</sup> / <sub>2</sub> -12	☉ Novità	1
	-	16	25	47	15	67,6	22	83	130 605	QSW- <sup>1</sup> / <sub>2</sub> -16	☉ Novità	1

\* Quantità in pezzi

### Raccordo a innesto QSW-...HL

con manicotto a innesto



Dimensioni e dati di ordinazione											
Attacco	Diametro nominale	∅ esterno tubo	D5	D6	H1	H2	Peso/pezzo	Cod. prod.	Tipo	PE*	
D1	[mm]	D2					[g]				
4	-	4	8	9,3	25,3	17,5	1,9	130 617	QSW-4HL	☉ Novità	10
6	-	6	10,5	10,4	28,5	20,8	3	130 618	QSW-6HL	☉ Novità	10
8	-	8	14,5	14,5	37,5	33,2	7,8	130 619	QSW-8HL	☉ Novità	10
10	-	10	17,5	17,5	42,2	39,7	13	130 620	QSW-10HL	☉ Novità	10
12	-	12	21	21	49,5	48,4	20	130 621	QSW-12HL	☉ Novità	10

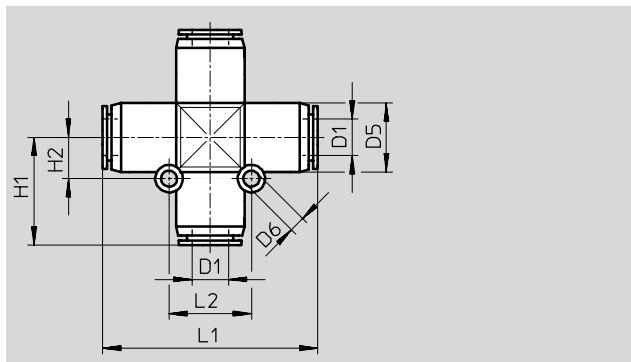
\* Quantità in pezzi



# Raccordi filettati a innesto QS, Quick Star

Foglio dati

Raccordo a innesto a X QSX



Dimensioni e dati di ordinazione										
Ø esterno tubo D1	Diametro nominale [mm]	D5 Ø	D6 Ø	H1	H2	L1	L2	Peso/pezzo [g]	Cod. prod. Tipo	PE*
8	7	15	3,5	23,5	9	47	18	20	153 285 QSX-8	10
10	9	17,5	4,5	27,5	11	55	22	32	153 286 QSX-10	10
12	11	21	4,5	31	12	62	24	46	153 287 QSX-12	10

\* Quantità in pezzi

# Raccordi filettati a innesto QS, Quick Star

Foglio dati

FESTO

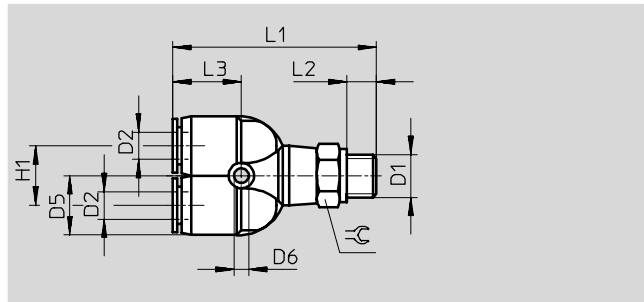
## Raccordo filettato a innesto a Y QSY

Orientabile di 360°

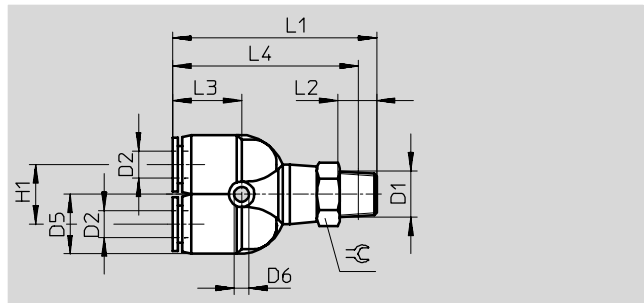
Filettatura maschio con esagono esterno



Filettatura M



Filettatura R



Dimensioni e dati di ordinazione														
Attacco	Diametro nominale	Ø esterno tubo	D5	D6	L1	L2	L3	L4	H1	⊖	Peso/pezzo	Cod. prod.	Tipo	PE*
D1	[mm]	D2	Ø	Ø							[g]			
Filettatura metrica con anello di tenuta														
M5	1,8	4	10	3,4	37,4	2,9	13,9	-	11	10	12	190 673	QSY-M5-4	10
	1,8	6	12,5	3,2	41,1	2,9	15,5	-	12	12	16	190 674	QSY-M5-6	10
Filettatura R														
R1/8	3	4	10	3,4	41	8	14,5	38	11	10	15	153 138	QSY-1/8-4	10
	4,6	6	13	3,2	44,5	8	16	40,5	12	12	18	153 139	QSY-1/8-6	10
	6	8	15	3,2	49	8	17,5	45	14	14	23,5	153 141	QSY-1/8-8	10
R1/4	3	4	10	3,4	43,6	11	14,1	37,6	11	14	23	190 675	QSY-1/4-4	10
	4,6	6	13	3,2	47,5	11	16	41,5	12	14	25	153 140	QSY-1/4-6	10
	6	8	15	3,2	52	11	17,5	46	14	14	29,5	153 142	QSY-1/4-8	10
	7,5	10	18	4,5	58,5	11	20	52,5	18	17	43	153 144	QSY-1/4-10	10
R3/8	6	8	15	3,2	53,5	12	17,5	47	14	17	42,5	153 143	QSY-3/8-8	10
	7,5	10	18	4,5	59,5	12	20	53	18	17	51,5	153 145	QSY-3/8-10	10
	9	12	21	4,5	64,5	12	22,5	58	20	21	64,5	153 146	QSY-3/8-12	10
R1/2	9	12	21	4,5	67,5	15	22,5	59,5	20	21	79,5	153 147	QSY-1/2-12	10

\* Quantità in pezzi

# Raccordi filettati a innesto QS, Quick Star

Foglio dati

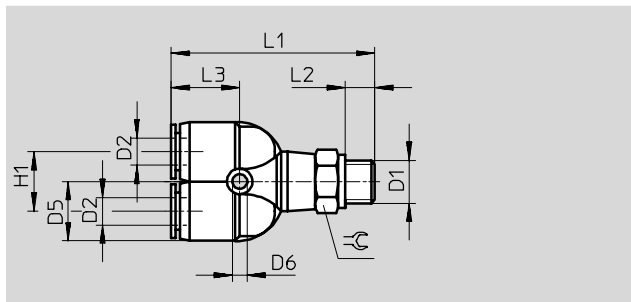
## Raccordo filettato a innesto a Y QSY

Orientabile di 360°

Filettatura maschio con esagono esterno



Filettatura G



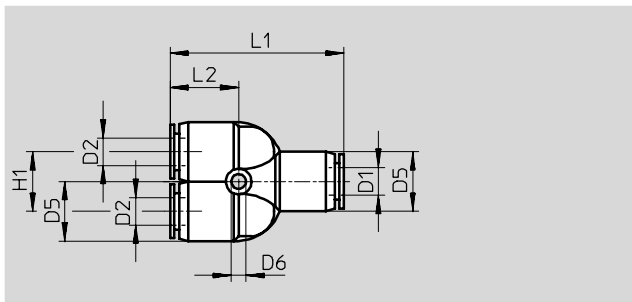
Dimensioni e dati di ordinazione													
Attacco	Diametro nominale	∅ esterno tubo	D5	D6	L1	L2	L3	L4	H1	☉	Peso/pezzo	Cod. prod. Tipo	PE*
D1	[mm]	D2	∅	∅							[g]		
Filettatura G con anello di tenuta													
G <sup>1</sup> / <sub>8</sub>	3	4	10	3,4	40,1	4,6	14,1	-	11	13	-	186 179 QSY-G <sup>1</sup> / <sub>8</sub> -4	10
	4,6	6	13	3,2	42,9	4,6	15,8	-	12	13	-	186 180 QSY-G <sup>1</sup> / <sub>8</sub> -6	10
	6	8	15	3,2	47,2	4,6	17,2	-	14	14	-	186 182 QSY-G <sup>1</sup> / <sub>8</sub> -8	10
G <sup>1</sup> / <sub>4</sub>	4,6	6	13	3,2	45,9	6,6	15,8	-	12	17	-	186 181 QSY-G <sup>1</sup> / <sub>4</sub> -6	10
	6	8	15	3,2	50,2	6,6	17,2	-	14	17	-	186 183 QSY-G <sup>1</sup> / <sub>4</sub> -8	10
	7,5	10	18	4,5	55,8	6,6	19,5	-	18	17	-	186 185 QSY-G <sup>1</sup> / <sub>4</sub> -10	10
G <sup>3</sup> / <sub>8</sub>	6	8	15	3,2	52,2	8,1	17,2	-	14	19	-	186 184 QSY-G <sup>3</sup> / <sub>8</sub> -8	10
	7,5	10	18	4,5	57,8	8,1	19,5	-	18	19	-	186 186 QSY-G <sup>3</sup> / <sub>8</sub> -10	10
	9	12	21,5	4,2	63	8,1	22,2	-	20	21	-	186 187 QSY-G <sup>3</sup> / <sub>8</sub> -12	10
G <sup>1</sup> / <sub>2</sub>	9	12	21,5	4,2	68	11,1	22,2	-	20	24	-	186 188 QSY-G <sup>1</sup> / <sub>2</sub> -12	1

\* Quantità in pezzi

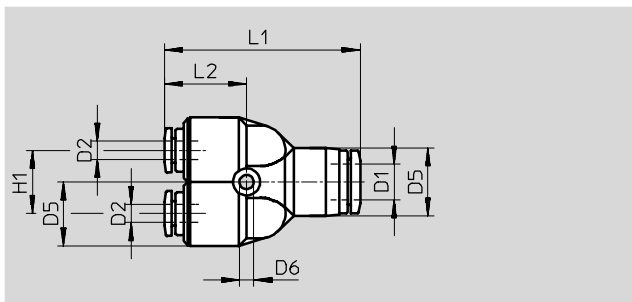
# Raccordi filettati a innesto QS, Quick Star

Foglio dati

## Raccordo a innesto a Y QSY



## 2 uscite ridotte



Di riduzione

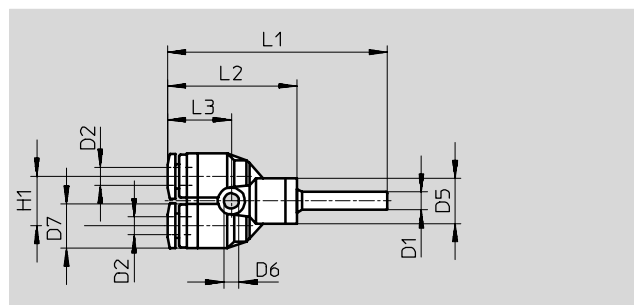
Dimensioni e dati di ordinazione										
Ø esterno tubo D1	Diametro nominale [mm]	Ø esterno tubo D2	D5 Ø	D6 Ø	L1	L2	H1	Peso/pezzo [g]	Cod. prod. Tipo	PE*
4	3	4	10	3,4	32,8	14,1	11	8	153 148 QSY-4	10
									130 807 QSY-4-100	100
6	4,6	6	12,5	3,4	37,7	15,8	12	10,5	153 149 QSY-6	10
									130 808 QSY-6-100	100
8	6	8	14,5	3,2	42,4	17,2	14	15,5	153 150 QSY-8	10
									130 809 QSY-8-50	50
10	7,5	10	18	4,5	48,4	19,5	18	25,5	153 151 QSY-10	10
									130 810 QSY-10-20	20
12	9	12	21	4,2	54,8	22,2	20	37	153 152 QSY-12	10
									130 811 QSY-12-20	20
16	-	16	25	4,5	62,2	22,1	24	45	130 609 QSY-16	Novità 1
Di riduzione										
6	3	4	13	3,2	37,5	15	12	10,5	153 153 QSY-6-4	10
									130 812 QSY-6-4-100	100
8	4,6	4	15	3,2	43,3	18,2	14	17	130 610 QSY-8-4	Novità 10
		6	15	3,2	42,5	17,5	14	14,5	153 154 QSY-8-6	10
									130 813 QSY-8-6-50	50
10	6	6	18	4,5	50,2	21,3	18	27	130 611 QSY-10-6	Novità 10
		8	18	4,5	48,5	19,5	18	23	153 155 QSY-10-8	10
									130 814 QSY-10-8-20	20
12	7,5	8	21	4,2	56,4	23,8	20	40	130 612 QSY-12-8	Novità 10
		10	21	4,5	55	22,5	20	35,5	153 156 QSY-12-10	10
									130 815 QSY-12-10-20	20
16	11	12	25	4,5	66,7	26,6	25	77	190 708 QSY-16-12	1

\* Quantità in pezzi

## Raccordi filettati a innesto QS, Quick Star

Foglio dati

Raccordo a innesto a Y QSY-...H  
con manicotto a innesto



Dimensioni e dati di ordinazione													
∅ manicotto a innesto D1	Diametro nominale [mm]	∅ esterno tubo D2	D5 ∅	D6 ∅	D7 ∅	L1	L2	L3	H1	Peso/pezzo [g]	Cod. prod. Tipo	Novità	PE*
4	-	4	10	3,4	10	48,7	28,6	14,1	11	6,5	<b>130 628 QSY-4H</b>	Novità	<b>10</b>
6	-	6	12,5	3,2	12,5	55,6	33	15,8	12	9,4	<b>130 629 QSY-6H</b>	Novità	<b>10</b>
8	-	8	13	3,2	14,5	59,2	35,7	17,2	14	13	<b>130 630 QSY-6H</b>	Novità	<b>10</b>
10	-	10	18	4,5	18	68,5	43,5	19,5	18	23	<b>130 631 QSY-10H</b>	Novità	<b>10</b>
12	-	12	21,5	4,5	21	78,3	49,8	22,2	20	34	<b>130 632 QSY-12H</b>	Novità	<b>10</b>
Di riduzione													
6	-	4	10	3,4	10	50,9	28,6	14,1	11	6,8	<b>130 633 QSY-6H-4</b>	Novità	<b>10</b>
8	-	6	12,8	3,2	12,5	56,5	33	15,8	12	9,5	<b>130 634 QSY-8H-6</b>	Novità	<b>10</b>
10	-	8	15	3,2	14,5	62,7	37,7	17,2	14	15	<b>130 635 QSY-10H-8</b>	Novità	<b>10</b>
12	-	10	18	4,5	18	69,8	41,3	19,5	18	23	<b>130 636 QSY-12H-10</b>	Novità	<b>10</b>

\* Quantità in pezzi

# Raccordi filettati a innesto QS, Quick Star

Foglio dati

FESTO

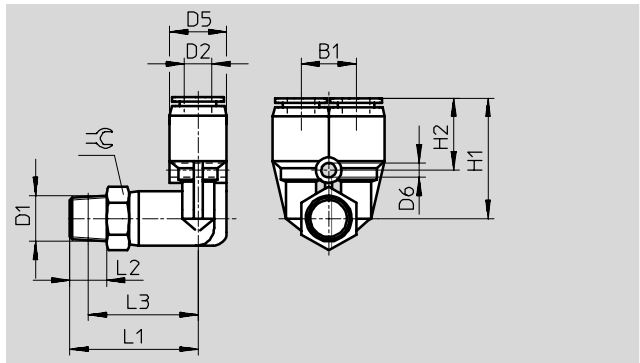
## Raccordo filettato a innesto a Y QSYL

Orientabile di 360°

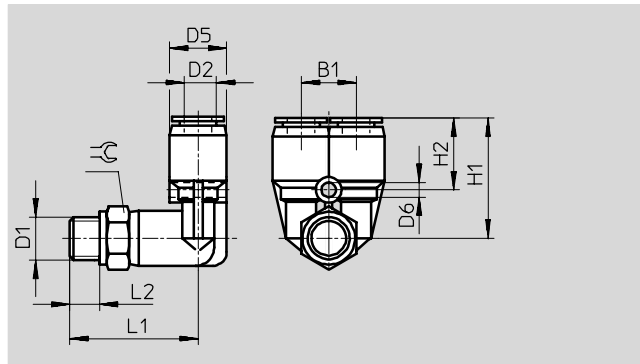
Filettatura maschio con esagono esterno



Filettatura R



Filettatura G



### Dimensioni e dati di ordinazione

Attacco	Diametro nominale	Ø esterno tubo	D5	D6	L1	L2	L3	B1	H1	H2	⊕	Peso/pezzo	Cod. prod.	Tipo	PE*
D1	[mm]	D2	Ø	Ø								[g]			
<b>Filettatura R</b>															
R <sup>1</sup> / <sub>8</sub>	3	4	10	3,2	24,5	8	20,5	11	23	14,5	10	15,5	153 172	QSYL- <sup>1</sup> / <sub>8</sub> -4	1
	4,6	6	13	4,2	28	8	24	12	26,5	16	14	18,5	153 173	QSYL- <sup>1</sup> / <sub>8</sub> -6	1
	6	8	15	4,2	31	8	27	14	29,5	17	14	25	153 175	QSYL- <sup>1</sup> / <sub>8</sub> -8	1
R <sup>1</sup> / <sub>4</sub>	4,6	6	13	4,2	31	11	25	12	26,5	16	14	26,5	153 174	QSYL- <sup>1</sup> / <sub>4</sub> -6	1
	6	8	15	4,2	34	11	28	14	29,5	17	14	30,5	153 176	QSYL- <sup>1</sup> / <sub>4</sub> -8	1
	8	10	18	4,2	37	11	31	18	34	19	17	45	153 178	QSYL- <sup>1</sup> / <sub>4</sub> -10	1
R <sup>3</sup> / <sub>8</sub>	6	8	15	4,2	36	12	29,5	14	29,5	17	17	44	153 177	QSYL- <sup>3</sup> / <sub>8</sub> -8	1
	8	10	18	4,2	38	12	31,5	18	34	19	17	53,5	153 179	QSYL- <sup>3</sup> / <sub>8</sub> -10	1
	10	12	22	4,2	42	12	35,5	20	35,5	20,5	21	67	153 180	QSYL- <sup>3</sup> / <sub>8</sub> -12	1
R <sup>1</sup> / <sub>2</sub>	10	12	22	4,2	45	15	37	20	35,5	20,5	21	83	153 181	QSYL- <sup>1</sup> / <sub>2</sub> -12	1
<b>Filettatura G con anello di tenuta</b>															
G <sup>1</sup> / <sub>8</sub>	3	4	10	3,2	24,2	4,6	-	11	22,7	14,5	13	-	186 189	QSYL-G <sup>1</sup> / <sub>8</sub> -4	1
	4,6	6	13	4,2	26,5	4,6	-	12	26,2	15,5	13	-	186 190	QSYL-G <sup>1</sup> / <sub>8</sub> -6	1
	6	8	15	4,2	29,5	4,6	-	14	29,4	17	14	-	186 192	QSYL-G <sup>1</sup> / <sub>8</sub> -8	1
G <sup>1</sup> / <sub>4</sub>	4,6	6	13	4,2	29,5	6,6	-	12	26,2	15,5	17	-	186 191	QSYL-G <sup>1</sup> / <sub>4</sub> -6	1
	6	8	15	4,2	32,5	6,6	-	14	29,4	17	17	-	186 193	QSYL-G <sup>1</sup> / <sub>4</sub> -8	1
	8	10	18	4,2	34,5	6,6	-	18	33,5	19	17	-	186 195	QSYL-G <sup>1</sup> / <sub>4</sub> -10	1
G <sup>3</sup> / <sub>8</sub>	6	8	15	4,2	34,5	8,1	-	14	29,4	17	19	-	186 194	QSYL-G <sup>3</sup> / <sub>8</sub> -8	1
	8	10	18	4,2	36,5	8,1	-	18	33,5	19	19	-	186 196	QSYL-G <sup>3</sup> / <sub>8</sub> -10	1
	10	12	22	4,2	40,7	8,1	-	20	35,2	20,5	21	-	186 197	QSYL-G <sup>3</sup> / <sub>8</sub> -12	1
G <sup>1</sup> / <sub>2</sub>	10	12	22	4,2	45,7	11,1	-	20	35,2	20,5	24	-	186 198	QSYL-G <sup>1</sup> / <sub>2</sub> -12	1

\* Quantità in pezzi

# Raccordi filettati a innesto QS, Quick Star

Foglio dati

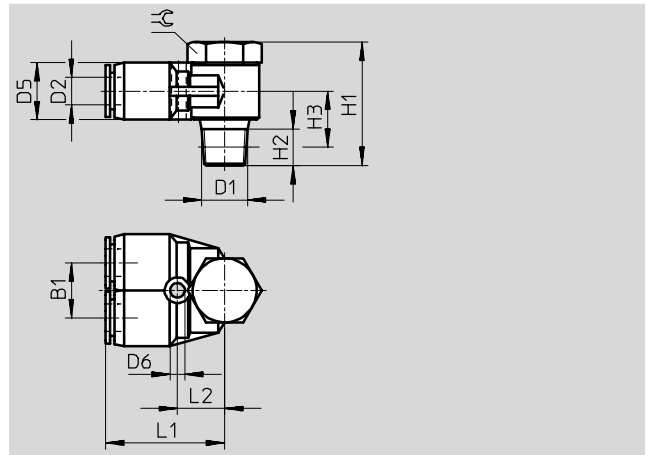
## Raccordo filettato a innesto a Y QSYLV

Orientabile di 360°

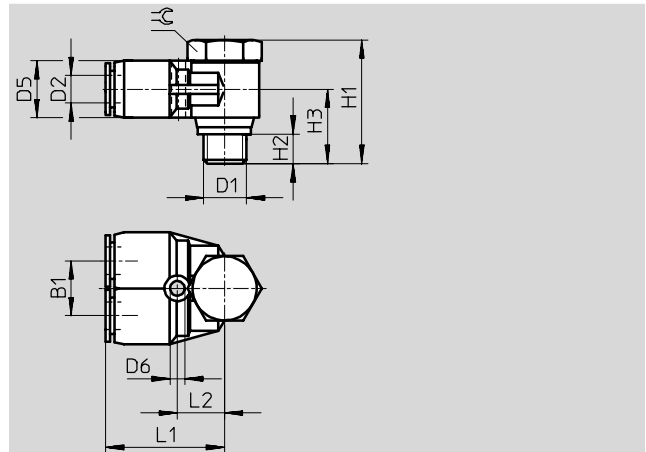
Filettatura maschio con  
esagono esterno



Filettatura R



Filettatura G



Dimensioni e dati di ordinazione														
Attacco	Diametro nominale	∅ esterno tubo	D5	D6	H1	H2	H3	B1	L1	L2	⊖	Peso/pezzo	Cod. prod. Tipo	PE*
D1	[mm]	D2	∅	∅								[g]		
<b>Filettatura R</b>														
R <sup>1</sup> / <sub>8</sub>	4,6	6	12,5	3,2	27	8	11	12	26	10,5	14	24,5	153 192 QSYLV-1/8-6	1
R <sup>1</sup> / <sub>4</sub>	6	8	14,5	3,2	31,5	11	12,5	14	29	12,5	17	41,5	153 193 QSYLV-1/4-8	1
R <sup>3</sup> / <sub>8</sub>	8	10	17,5	4,2	36	12	14,5	17	33,5	15	21	69,5	153 194 QSYLV-3/8-10	1
R <sup>1</sup> / <sub>2</sub>	10	12	21	4,2	40	15	17,5	20	37,5	17	24	102	153 195 QSYLV-1/2-12	1
<b>Filettatura G con anello di tenuta</b>														
G <sup>1</sup> / <sub>8</sub>	4,6	6	12,4	3,2	25,7	4,6	14,5	12	27,5	12	17	–	186 209 QSYLV-G1/8-6	1
G <sup>3</sup> / <sub>8</sub>	6	8	14,4	3,2	23,9	6,6	17,2	14	30,9	14	19	–	186 210 QSYLV-G3/8-8	1
G <sup>3</sup> / <sub>8</sub>	8	10	17,6	4,2	34,9	8,1	20,7	17	34	15,5	21	–	186 211 QSYLV-G3/8-10	1
G <sup>1</sup> / <sub>2</sub>	10	12	21	4,2	40,9	11,1	25,2	20	38,9	18,5	27	–	186 212 QSYLV-G1/2-12	1

\* Quantità in pezzi

# Raccordi filettati a innesto QS, Quick Star

Foglio dati

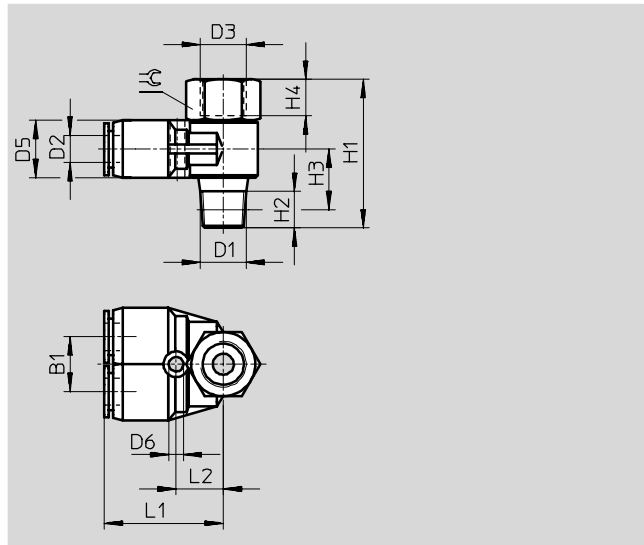
FESTO

## Raccordo filettato a innesto a Y QSYTF

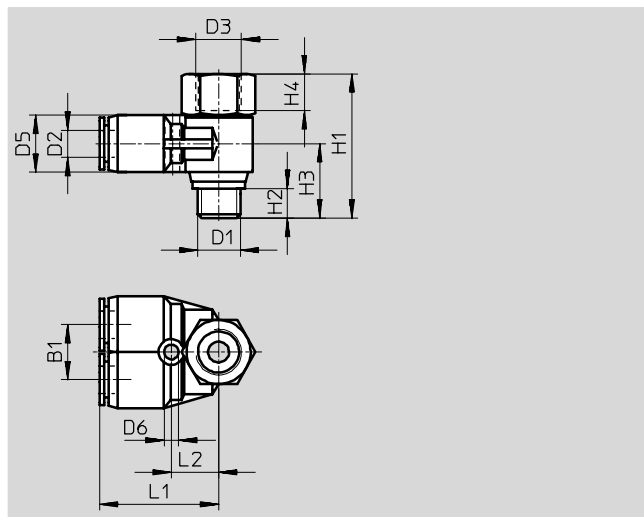
Filettatura maschio e femmina con  
esagono esterno



Filettatura R



Filettatura G



Dimensioni e dati di ordinazione																	
Attacco D1	Diametro nominale [mm]	∅ esterno tubo D2	D3 ∅	D5 ∅	D6 ∅	H1	H2	H3	H4	B1	L1	L2	⊖	Peso/pezzo [g]	Cod. prod.	Tipo	PE*
<b>Filettatura R e G femmina</b>																	
R <sup>1</sup> / <sub>8</sub>	4,6	6	G <sup>1</sup> / <sub>8</sub>	12,5	3,2	32,5	8	16	8	12	26	10,5	14	27	153 196	QSYTF- <sup>1</sup> / <sub>8</sub> -6-B	1
R <sup>1</sup> / <sub>4</sub>	6	8	G <sup>1</sup> / <sub>4</sub>	14,5	3,2	38,5	11	19,5	11	14	29	12,5	17	45	153 197	QSYTF- <sup>1</sup> / <sub>4</sub> -8-B	1
R <sup>3</sup> / <sub>8</sub>	8	10	G <sup>3</sup> / <sub>8</sub>	18	4,2	44,5	12	26	12	17	33,5	15	21	74,5	153 198	QSYTF- <sup>3</sup> / <sub>8</sub> -10-B	1
R <sup>1</sup> / <sub>2</sub>	10	12	G <sup>1</sup> / <sub>2</sub>	21,5	4,2	52	13	30,5	15	20	37,5	17	24	106	153 199	QSYTF- <sup>1</sup> / <sub>2</sub> -12-B	1
<b>Filettatura G con anello di tenuta</b>																	
G <sup>1</sup> / <sub>8</sub>	4	6	G <sup>1</sup> / <sub>8</sub>	12,4	3,2	28,7	4,6	12	7	-	27,5	12	17	-	186 213	QSYTF-G <sup>1</sup> / <sub>8</sub> -6	1
G <sup>1</sup> / <sub>4</sub>	6	8	G <sup>1</sup> / <sub>4</sub>	14,4	3,2	33,9	6,6	14	9	-	30,9	14	19	-	186 214	QSYTF-G <sup>1</sup> / <sub>4</sub> -8	1
G <sup>3</sup> / <sub>8</sub>	8	10	G <sup>3</sup> / <sub>8</sub>	17,6	4,2	42,9	8,1	17	11	-	34	15,5	21	-	186 215	QSYTF-G <sup>3</sup> / <sub>8</sub> -10	1
G <sup>1</sup> / <sub>2</sub>	10	12	G <sup>1</sup> / <sub>2</sub>	21	4,2	50,9	11,1	20	14	-	38,9	18,5	27	-	186 216	QSYTF-G <sup>1</sup> / <sub>2</sub> -12	1

\* Quantità in pezzi

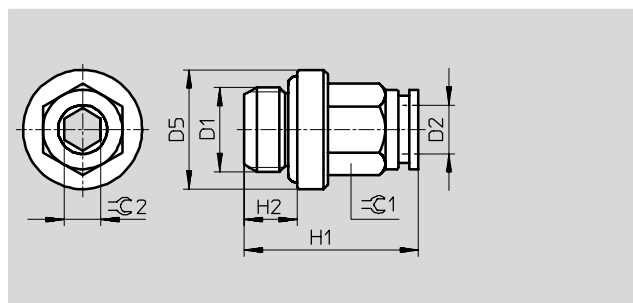


## Raccordi filettati a innesto QS-F, Quick Star, metallo

Foglio dati

### Raccordo filettato a innesto QS-F

Filettatura maschio  
con esagono esterno



Dimensioni e dati di ordinazione												
Attacco	Diametro nominale [mm]	Ø esterno tubo	D5 Ø	L1	L2	rC 1	rC 2	Peso/pezzo [g]	Cod. prod.	Tipo	PE*	
D1		D2										
<b>Filettatura metrica</b>												
M5	2,6	4	8	20,5	4	9	2,5	-	533 844	QS-F-M5-4	Novità	10
	2,6	6	8	23	4	11	2,5	-	533 845	QS-F-M5-6	Novità	10
M7	2,6	4	10,2	22	5,5	9	2,5	-	533 846	QS-F-M7-4	Novità	10
	3,6	6	11	25,3	5,5	11	3,5	-	533 847	QS-F-M7-6	Novità	10
<b>Filettatura G con anello di tenuta</b>												
G <sup>1</sup> / <sub>8</sub>	2,6	4	13,5	19,5	5,5	9	2,5	8	193 408	QS-F-G <sup>1</sup> / <sub>8</sub> -4		10
	4,2	6	13,5	24,8	5,5	11	4	12	193 409	QS-F-G <sup>1</sup> / <sub>8</sub> -6		10
	5,2	8	12,8	26,5	5,5	13	5	14	193 410	QS-F-G <sup>1</sup> / <sub>8</sub> -8		10
G <sup>3</sup> / <sub>4</sub>	4,2	6	17	22,8	6,5	11	4	16	193 411	QS-F-G <sup>3</sup> / <sub>4</sub> -6		10
	6,2	8	17	24	6,5	13	6	16	193 412	QS-F-G <sup>3</sup> / <sub>4</sub> -8		10
	7,3	10	16	28,9	6,5	16	7	22	193 413	QS-F-G <sup>3</sup> / <sub>4</sub> -10		10
	7,3	12	16	31,9	6,5	19	7	-	533 848	QS-F-G <sup>3</sup> / <sub>4</sub> -12	Novità	10
G <sup>3</sup> / <sub>8</sub>	6,2	8	20	24	7,5	13	6	20	193 414	QS-F-G <sup>3</sup> / <sub>8</sub> -8		10
	8,3	10	21	29,4	7,5	16	8	30	193 415	QS-F-G <sup>3</sup> / <sub>8</sub> -10		10
	10,3	12	22	31,9	7,5	19	10	38	197 487	QS-F-G <sup>3</sup> / <sub>8</sub> -12		10
G <sup>1</sup> / <sub>2</sub>	8,3	10	24	28,9	9	16	8	42	193 416	QS-F-G <sup>1</sup> / <sub>2</sub> -10		1
	10,3	12	24	31,4	9	19	10	46	193 417	QS-F-G <sup>1</sup> / <sub>2</sub> -12		1

\* Quantità in pezzi

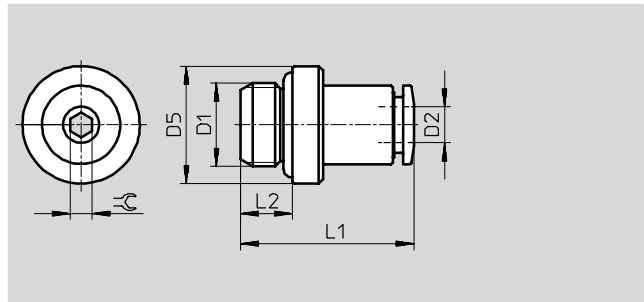
## Raccordi filettati a innesto QS-F, Quick Star, metallo

Foglio dati

### Raccordo filettato a innesto QS-F...-I

Filettatura maschio

con esagono incassato



#### Dimensioni e dati di ordinazione

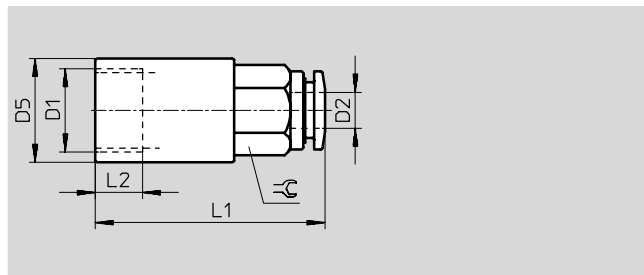
Attacco	Diametro nominale	∅ esterno tubo	D5	L1	L2	⌀	Cod. prod. Tipo	PE*
D1	[mm]	D2	∅					
<b>Filettatura metrica con anello di tenuta</b>								
M5	2,6	4	8	20,5	4	2,5	533 924 QS-F-M5-4-I	Novità 10
M7	2,6	4	11	22	5,5	2,5	533 925 QS-F-M7-4-I	Novità 10
	3,6	6	11	25,3	5,5	3,5	533 926 QS-F-M7-6-I	Novità 10
<b>Filettatura G</b>								
G $\frac{1}{8}$	2,6	4	13	19,5	5,5	2,5	533 927 QS-F-G $\frac{1}{8}$ -4-I	Novità 10
	4,2	6	13	24,8	5,5	4	533 928 QS-F-G $\frac{1}{8}$ -6-I	Novità 10
	5,2	8	13	26,5	5,5	5	533 929 QS-F-G $\frac{1}{8}$ -8-I	Novità 10
G $\frac{1}{4}$	6,2	8	16	24	6,5	6	533 930 QS-F-G $\frac{1}{4}$ -8-I	Novità 10
	7,3	10	16	28,9	6,5	7	533 931 QS-F-G $\frac{1}{4}$ -10-I	Novità 10
G $\frac{3}{8}$	10,3	12	20	31,9	7,5	10	533 932 QS-F-G $\frac{3}{8}$ -12-I	Novità 10

\* Quantità in pezzi

### Raccordo filettato a innesto QSF-F

Filettatura femmina

con esagono esterno



#### Dimensioni e dati di ordinazione

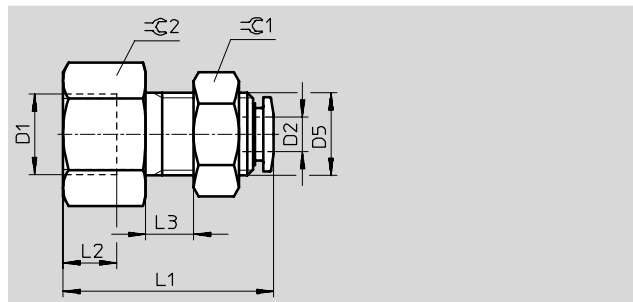
Attacco	Diametro nominale	∅ esterno tubo	D5	L1	L2	⌀	Cod. prod. Tipo	PE*
D	[mm]	D2	∅					
<b>Filettatura G</b>								
G $\frac{1}{8}$	3	4	12	26,5	6,8	9	533 854 QSF-F-G $\frac{1}{8}$ -4	Novità 10
	3	6	12	28,3	6,8	11	533 856 QSF-F-G $\frac{1}{8}$ -6	Novità 10
	5	8	12	28,5	6,8	13	533 858 QSF-F-G $\frac{1}{8}$ -8	Novità 10
G $\frac{1}{4}$	5	4	17	29,5	9	9	533 855 QSF-F-G $\frac{1}{4}$ -4	Novità 10
	7	6	17	31,3	9	11	533 857 QSF-F-G $\frac{1}{4}$ -6	Novità 10
	7	8	17	32,5	9	13	533 859 QSF-F-G $\frac{1}{4}$ -8	Novità 10

\* Quantità in pezzi

## Raccordi filettati a innesto QS-F, Quick Star, metallo

Foglio dati

Raccordo a innesto rapido  
passa-parete QSSF-F  
con filettatura femmina



Dimensioni e dati di ordinazione											
Attacco	Diametro nominale [mm]	Ø esterno tubo	D5 Ø	L1	L2	L3 Max.	≈C 1	≈C 2	Cod. prod. Tipo	PE*	
D1		D2									
Filettatura G											
G <sup>1</sup> / <sub>8</sub>	3	4	M10x1	25,5	6,8	6,6	13	15	533 919 QSSF-F-G <sup>1</sup> / <sub>8</sub> -4	Novità	10
	5	6	M14x1	26,8	6,8	6,6	17	15	533 920 QSSF-F-G <sup>1</sup> / <sub>8</sub> -6	Novità	10
	7	8	M16x1	29	6,8	6,6	19	17	533 922 QSSF-F-G <sup>1</sup> / <sub>8</sub> -8	Novità	10
G <sup>1</sup> / <sub>4</sub>	5	6	M14x1	31,3	9	6,6	17	17	533 921 QSSF-F-G <sup>1</sup> / <sub>4</sub> -6	Novità	10
	7	8	M16x1	33,5	9	6,6	19	17	533 923 QSSF-F-G <sup>1</sup> / <sub>4</sub> -8	Novità	10

\* Quantità in pezzi

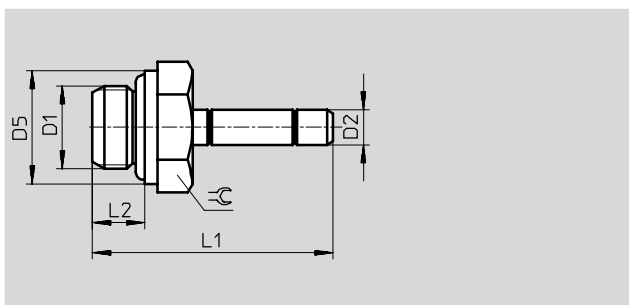
## Raccordi filettati a innesto QS-F, Quick Star, metallo

Foglio dati

FESTO

### Raccordo filettato a innesto QS-F...H

con manicotto a innesto



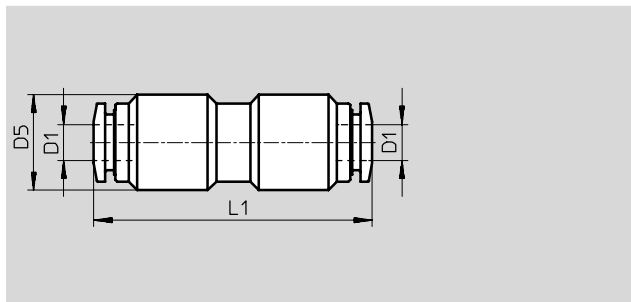
Dimensioni e dati di ordinazione										
Attacco	Diametro nominale [mm]	Ø esterno tubo	D5 Ø	L1	L2	☉	Cod. prod. Tipo	☉	PE*	
D1		D2								
<b>Filettatura M</b>										
M5	2	4	8	24,7	4	8	533 874 QS-F-M5-4H	☉	Novità	10
	2,6	6	8	27,5	4	8	533 875 QS-F-M5-6H	☉	Novità	10
M7	2	4	11	26,2	5,5	9	533 876 QS-F-M7-4H	☉	Novità	10
	3,5	6	11	29	5,5	9	533 877 QS-F-M7-6H	☉	Novità	10
<b>Filettatura G</b>										
G <sup>1</sup> / <sub>8</sub>	2	4	13	27,7	5,5	9	533 878 QS-F-G <sup>1</sup> / <sub>8</sub> -4H	☉	Novità	10
	4	6	13	30,5	5,5	13	533 879 QS-F-G <sup>1</sup> / <sub>8</sub> -6H	☉	Novità	10
	6	8	13	32	5,5	13	533 880 QS-F-G <sup>1</sup> / <sub>8</sub> -8H	☉	Novità	10
G <sup>1</sup> / <sub>4</sub>	4	6	16	32	6,5	13	533 881 QS-F-G <sup>1</sup> / <sub>4</sub> -6H	☉	Novità	10
	6	8	16	33,5	6,5	13	533 882 QS-F-G <sup>1</sup> / <sub>4</sub> -8H	☉	Novità	10
	8	10	16	36,5	6,5	13	533 883 QS-F-G <sup>1</sup> / <sub>4</sub> -10H	☉	Novità	10
	8	12	16	37,5	6,5	13	533 884 QS-F-G <sup>1</sup> / <sub>4</sub> -12H	☉	Novità	10
G <sup>3</sup> / <sub>8</sub>	6	8	20	35,5	7,5	13	533 885 QS-F-G <sup>3</sup> / <sub>8</sub> -8H	☉	Novità	10
	8	10	20	39,5	7,5	13	533 886 QS-F-G <sup>3</sup> / <sub>8</sub> -10H	☉	Novità	10
	10	12	20	40,5	7,5	13	533 887 QS-F-G <sup>3</sup> / <sub>8</sub> -12H	☉	Novità	10
G <sup>1</sup> / <sub>2</sub>	8	10	24	41	9	16	533 888 QS-F-G <sup>1</sup> / <sub>2</sub> -8H	☉	Novità	10
	10	12	24	42	9	16	533 889 QS-F-G <sup>1</sup> / <sub>2</sub> -8H	☉	Novità	1

\* Quantità in pezzi

## Raccordi filettati a innesto QS-F, Quick Star, metallo

Foglio dati

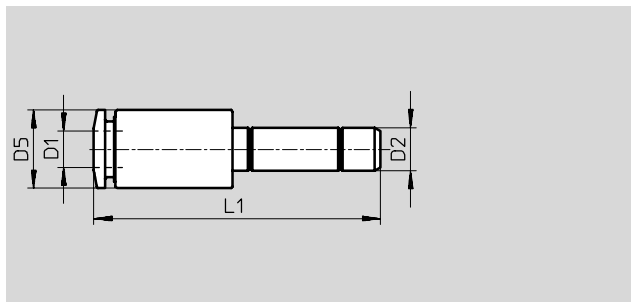
### Raccordo a innesto QS-F



Dimensioni e dati di ordinazione						
Ø esterno tubo D1	Diametro nominale [mm]	D5 Ø	L1	Cod. prod.	Tipo	PE*
4	3	11	32	533 939	QS-F-4	Novità 10
6	5	14	36,1	533 940	QS-F-6	Novità 10
8	7	16	38	533 941	QS-F-8	Novità 10
10	9	18	42,3	533 942	QS-F-10	Novità 10
12	11	21	45,8	533 943	QS-F-12	Novità 10

\* Quantità in pezzi

### Raccordo a innesto QS-F...H con manicotto a innesto



Dimensioni e dati di ordinazione							
Ø esterno tubo D1	Diametro nominale [mm]	Ø manicotto a innesto D2	D5 Ø	L1	Cod. prod.	Tipo	PE*
4	2	6	9	32,5	533 895	QS-F-6H-4	Novità 10
4	2	8	9	34	533 896	QS-F-8H-4	Novità 10
6	4	8	11	36,3	533 897	QS-F-8H-6	Novità 10
4	2	10	13	39	533 898	QS-F-10H-4	Novità 10
6	4	10	11	39,3	533 899	QS-F-10H-6	Novità 10
8	6	10	13	39	533 900	QS-F-10H-8	Novità 10
6	4	12	13	40,3	533 901	QS-F-12H-6	Novità 10
8	6	12	13	39,5	533 902	QS-F-12H-8	Novità 10
10	8	12	16	41,4	533 903	QS-F-12H-10	Novità 10

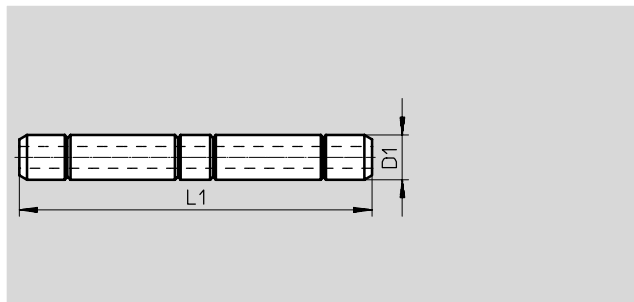
\* Quantità in pezzi

## Raccordi filettati a innesto QS-F, Quick Star, metallo

Foglio dati

FESTO

### Manicotto a innesto QSH-F

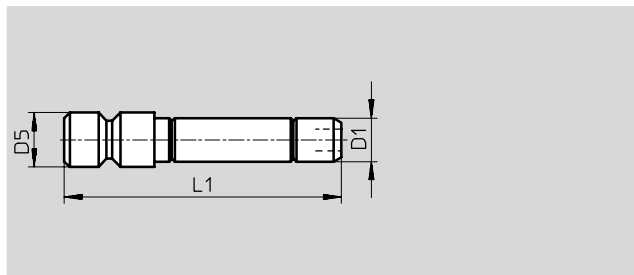


#### Dimensioni e dati di ordinazione

∅ manicotto a innesto D1	Diametro nominale [mm]	L1	Cod. prod. Tipo	PE*
4	2	33,4	533 890 QSH-F-4	Novità 10
6	4	39	533 891 QSH-F-6	Novità 10
8	6	42	533 892 QSH-F-8	Novità 10
10	8	48	533 893 QSH-F-10	Novità 10
12	10	50	533 894 QSH-F-12	Novità 10

\* Quantità in pezzi

### Tappo QSC-F-...H



#### Dimensioni e dati di ordinazione

∅ manicotto a innesto D1	D5 ∅	L1	Cod. prod. Tipo	PE*
4	5	26	533 904 QSC-F-4H	Novità 10
6	7	29	533 905 QSC-F-6H	Novità 10
8	9	31,5	533 906 QSC-F-8H	Novità 10
10	11	35	533 907 QSC-F-10H	Novità 10
12	13	37	533 908 QSC-F-12H	Novità 10

\* Quantità in pezzi

## Raccordi filettati a innesto QS-F, Quick Star, metallo

Foglio dati

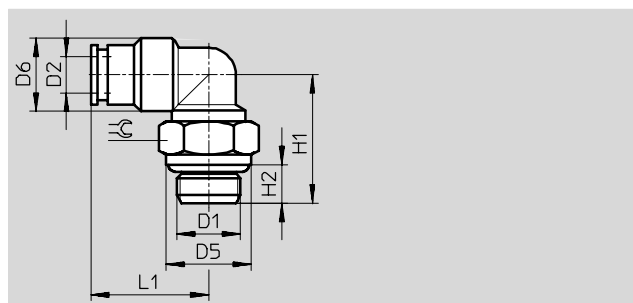
### Raccordo filettato a innesto a L QSL-F

Orientabile di 360°

Filettatura maschio  
con esagono esterno



Filettatura M e G



Dimensioni e dati di ordinazione													
Attacco	Diametro nominale	∅ esterno tubo	D5	D6	H1	H2	L1	⌀	Peso	Cod. prod.	Tipo	PE*	
D1	[mm]	D2	∅	∅					[g]				
Filettatura M con anello di tenuta													
M5	2,2	4	8	9	19,7	4	18,2	8	-	533 849	QSL-F-M5-4	Novità	10
	2,2	6	8	11	19,7	4	20,6	8	-	533 850	QSL-F-M5-6	Novità	10
M7	2,2	4	10,2	9	21,7	5,5	18,2	9	-	533 851	QSL-F-M7-4	Novità	10
	2,2	6	10,2	11	21,7	5,5	20,6	9	-	533 852	QSL-F-M7-6	Novità	10
Filettatura G con anello di tenuta													
G1/8	3	4	12,8	11	18,2	5,5	17,7	13	16	193 418	QSL-F-G1/8-4		10
	3,8	6	12,8	11	18,2	5,5	19,8	13	16	193 419	QSL-F-G1/8-6		10
	3,8	8	12,8	13	20,2	5,5	23	13	20	193 420	QSL-F-G1/8-8		10
G1/4	5	6	15,8	11	21	6,5	22,1	16	24	193 421	QSL-F-G1/4-6		10
	6	8	15,8	13	21	6,5	23	16	24	193 422	QSL-F-G1/4-8		10
	6	10	15,8	16	23	6,5	26,4	16	34	193 423	QSL-F-G1/4-10		10
	6	12	15,8	19	23	6,5	28,9	16	-	533 853	QSL-F-G1/4-12	Novità	10
G3/8	6,7	8	20	13	24	7,5	24,5	18	32	193 424	QSL-F-G3/8-8		10
	8,8	10	20	16	24	7,5	26,4	18	36	193 425	QSL-F-G3/8-10		10
	8,8	12	20	19	24	7,5	28,9	18	50	197 486	QSL-F-G3/8-12		10
G1/2	9	10	25	17	29	9	27,9	21	66	193 426	QSL-F-G1/2-10		1
	10	12	25	19	29	9	28,9	21	70	193 427	QSL-F-G1/2-12		1

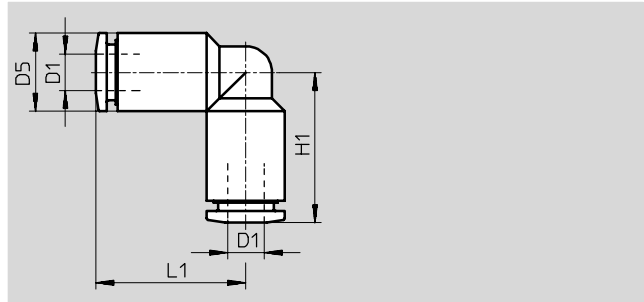
\* Quantità in pezzi

## Raccordi filettati a innesto QS-F, Quick Star, metallo

Foglio dati

FESTO

### Raccordo a innesto a L QSL-F



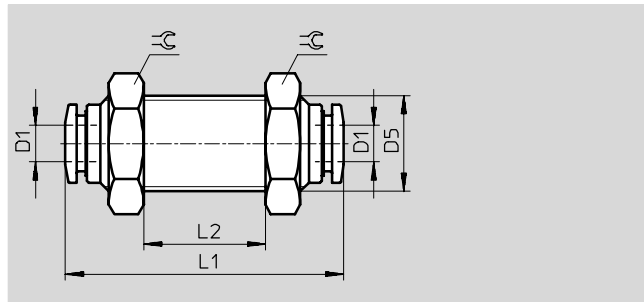
#### Dimensioni e dati di ordinazione

Ø esterno tubo D1	Diametro nominale [mm]	D5 Ø	L1	Cod. prod. Tipo	PE*
4	3	9	17,3	533 860 QSL-F-4	Novità 10
6	5	11	20,6	533 861 QSL-F-6	Novità 10
6	7	13	23	533 862 QSL-F-8	Novità 10
10	9	16	26,4	533 863 QSL-F-10	Novità 10
12	10	19	28,9	533 864 QSL-F-12	Novità 10

\* Quantità in pezzi

### Raccordo a innesto passa-parete QSS-F

QSS-F



#### Dimensioni e dati di ordinazione

Ø esterno tubo D1	Diametro nominale [mm]	D5 Ø	L1	Cod. prod. Tipo	PE*
4	3	M11x1	32	533 909 QSS-F-4	Novità 10
6	5	M14x1	36,1	533 910 QSS-F-6	Novità 10
8	7	M16x1	38	533 911 QSS-F-8	Novità 10
10	9	M18x1	42,3	533 912 QSS-F-10	Novità 10
12	11	M22x1	45,8	533 913 QSS-F-12	Novità 10

\* Quantità in pezzi



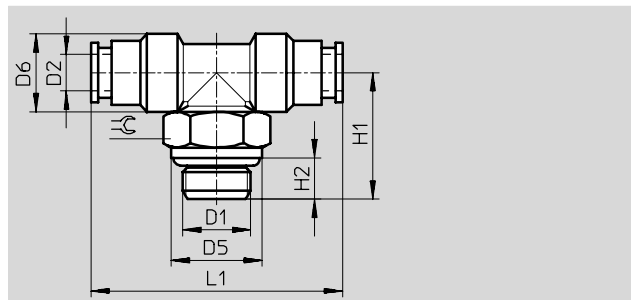
## Raccordi filettati a innesto QS-F, Quick Star, metallo

Foglio dati

### Raccordo filettato a innesto a T QST-F

Orientabile di 360°

Filettatura maschio  
con esagono esterno



Dimensioni e dati di ordinazione													
Attacco	Diametro nominale [mm]	Ø esterno tubo D2	D5 Ø	D6 Ø	H1	H2	L1	30°	Peso [g]	Cod. prod.	Tipo	PE*	
<b>Filettatura M</b>													
M5	2,2	4	8	9	19,7	4	34,6	8	–	533 914	QST-F-M5-4	Novità	10
	2,2	6	8	11	19,7	4	41,2	8	–	533 915	QST-F-M5-6	Novità	10
M7	2,2	4	10,2	9	21,7	5,5	34,6	9	–	533 916	QST-F-M7-4	Novità	10
	2,2	6	10,2	11	21,7	5,5	41,2	9	–	533 917	QST-F-M7-6	Novità	10
<b>Filettatura G con anello di tenuta</b>													
G1/8	2,9	4	12,8	11	18,2	5,5	34,6	13	22	193 428	QST-F-G1/8-4		10
	3,8	6	12,8	11	18,2	5,5	39,6	13	22	193 429	QST-F-G1/8-6		10
	3,8	8	12,8	13	20,2	5,5	46	13	28	193 430	QST-F-G1/8-8		10
G1/4	4,9	6	15,8	11	21	6,5	44,2	16	32	193 431	QST-F-G1/4-6		10
	6	8	15,8	13	21	6,5	46	16	32	193 432	QST-F-G1/4-8		10
	6	10	15,8	16	23	6,5	52,8	16	48	193 433	QST-F-G1/4-10		10
	6	12	15,8	19	23	6,5	57,8	16	–	533 918	QST-F-G1/4-12	Novità	10
G3/8	6,8	8	20	13	24	7,5	49	18	44	193 434	QST-F-G3/8-8		10
	8,8	10	20	16	24	7,5	52,8	18	52	193 435	QST-F-G3/8-10		10
	8,8	12	20	19	24	7,5	57,8	18	68	197 485	QST-F-G3/8-12		10
G1/2	8,8	10	25	17	29	9	55,8	21	84	193 436	QST-F-G1/2-10		1
	9,8	12	25	19	29	9	57,8	21	90	193 437	QST-F-G1/2-12		1

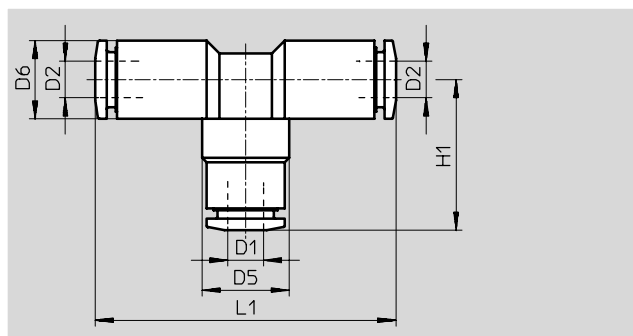
\* Quantità in pezzi

## Raccordi filettati a innesto QS-F, Quick Star, metallo

Foglio dati

FESTO

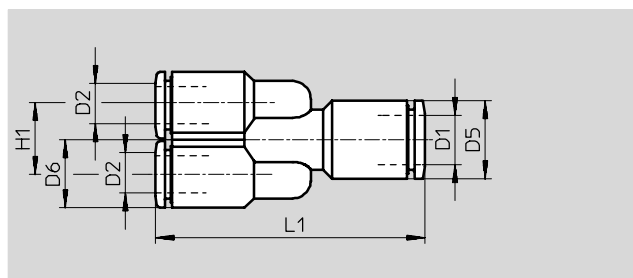
### Raccordo a innesto a T QST-F



Dimensioni e dati di ordinazione										
Ø esterno tubo D1	Diametro nominale [mm]	Ø esterno tubo D2	D5 Ø	D6 Ø	H1	L1	Cod. prod. Tipo			PE*
4	3	4	9	9	17,3	34,6	533 865 QST-F-4	Novità		10
6	5	6	11	11	20,6	41,2	533 866 QST-F-6	Novità		10
8	7	8	13	13	23	46	533 867 QST-F-8	Novità		10
10	9	10	16	16	26,4	52,8	533 868 QST-F-10	Novità		10
12	10	12	19	19	28,9	57,8	533 869 QST-F-12	Novità		10
Di riduzione										
4	-	6	11	11	20,6	41,2	533 870 QST-F-6-4	Novità		10
6	-	8	11	13	23	46	533 871 QST-F-8-6	Novità		10
8	-	10	13	16	26,4	52,8	533 872 QST-F-10-8	Novità		10
10	-	12	16	19	28,9	57,8	533 873 QST-F-12-10	Novità		10

\* Quantità in pezzi

### Raccordo a innesto a Y QSY-F



Dimensioni e dati di ordinazione										
Ø esterno tubo D1	Diametro nominale [mm]	Ø esterno tubo D2	D5 Ø	D6 Ø	H1	L1	Cod. prod. Tipo			PE*
6	5	6	11	11	11,5	43,1	533 933 QSY-F-6	Novità		10
8	7	8	13	13	13,5	46,5	533 935 QSY-F-8	Novità		10
10	9	10	16	16	16,5	49,3	533 937 QSY-F-10	Novità		10
Di riduzione										
6	-	4	11	9	9,5	38,8	533 934 QSY-F-6-4	Novità		10
8	-	6	13	11	11,5	44,8	533 936 QSY-F-8-6	Novità		10
10	-	8	16	13	13,5	46,5	533 938 QSY-F-10-8	Novità		10

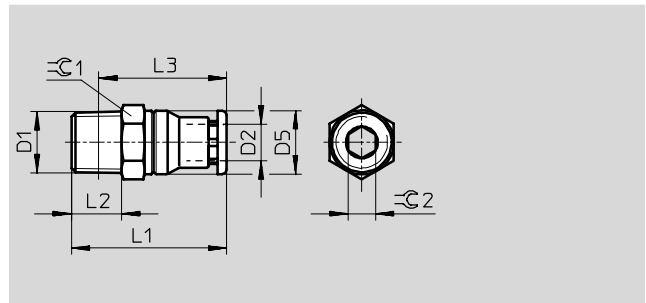
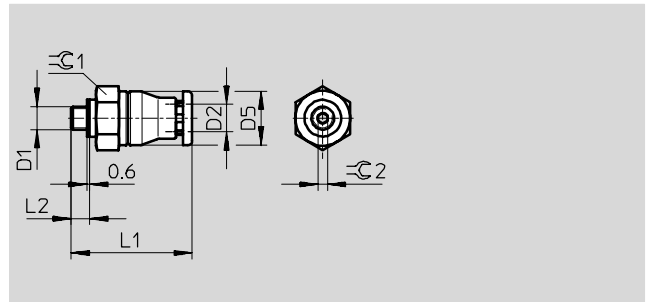
\* Quantità in pezzi

# Raccordi filettati a innesto CRQS, Quick Star, acciaio inossidabile

Foglio dati

## Raccordo filettato a innesto CRQS

Filettatura maschio  
con esagono incassato



Dimensioni e dati di ordinazione											
Attacco	Diametro nominale	Ø esterno tubo	D5 - Ø	L1	L2	L3	⊘ C1	⊘ C2	Cod. prod. Tipo		PE*
D1	[mm]	D2									
Filettatura metrica con anello di tenuta											
M5x0,8	2,4	4	9,8	24,7	4	-	10	2	162 860	CRQS-M5-4	1
	2,4	6	11,8	26,4	4	-	12	2	162 861	CRQS-M5-6	1
Filettatura R											
R1/8	4,6	6	11,8	27,9	8	23,9	12	4	162 862	CRQS-1/8-6	1
	6	8	13,8	30,9	8	26,9	14	5	162 863	CRQS-1/8-8	1
R1/4	7	8	13,8	33,9	11	27,9	14	6	162 864	CRQS-1/4-8	1
	8,5	10	16,8	37,1	11	31,1	17	6	162 865	CRQS-1/4-10	1
R3/8	8,5	10	16,8	38,1	12	31,7	17	6	162 866	CRQS-3/8-10	1
	11	12	19,8	40,1	12	33,7	21	8	162 867	CRQS-3/8-12	1
R1/2	11	12	19,8	43,1	15	34,9	22	8	162 868	CRQS-1/2-12	1
	13	16	23,7	51,1	15	42,9	24	12	162 869	CRQS-1/2-16	1

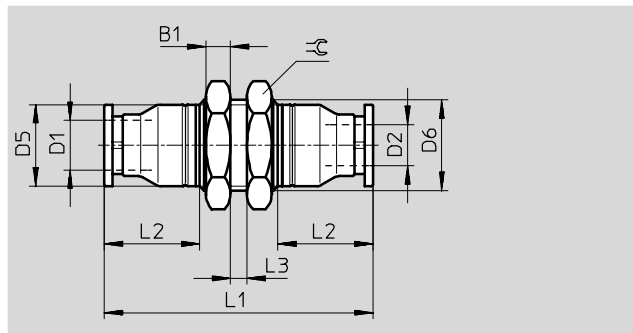
\* Quantità in pezzi

# Raccordi filettati a innesto CRQS, Quick Star, acciaio inossidabile

FESTO

Foglio dati

Raccordo a innesto passa-parete  
CRQSS



Dimensioni e dati di ordinazione												
∅ esterno tubo D1	Diametro nominale [mm]	∅ esterno tubo D2	D5 ∅	D6 ∅	B1	L1	L2	L3	≈	Cod. prod. Tipo	PE*	
Filettatura metrica con anello di tenuta												
4	3	4	9,8	M12x1	4	45,4	16,2	4	14	164 210	CRQSS-4	1
6	4,6	6	11,8	M14x1	4	48,8	16,9	6	17	164 211	CRQSS-6	1
8	6	8	13,8	M16x1	4	52,8	18,9	6	19	164 213	CRQSS-8	1
10	8	10	16,8	M20x1	5	59,2	21,1	6	24	164 215	CRQSS-10	1
12	11	12	19,8	M22x1	6	65,2	23,1	6	27	164 217	CRQSS-12	1
16	13	16	23,7	M27x1,5	6	75,2	28,1	5,4	32	164 219	CRQSS-16	1

\* Quantità in pezzi

Tubi e raccordi  
Raccordi filettati a innesto

5.4

# Raccordi filettati a innesto CRQS, Quick Star, acciaio inossidabile

Foglio dati

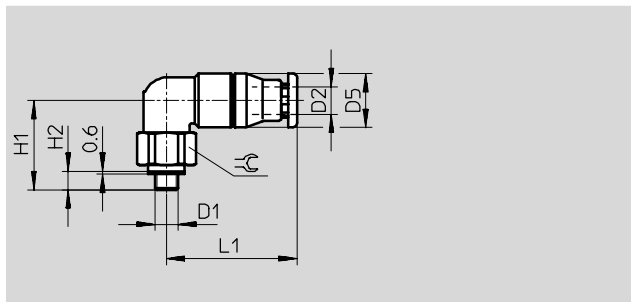
## Raccordo filettato a innesto a L CRQSL

Orientabile di 360°

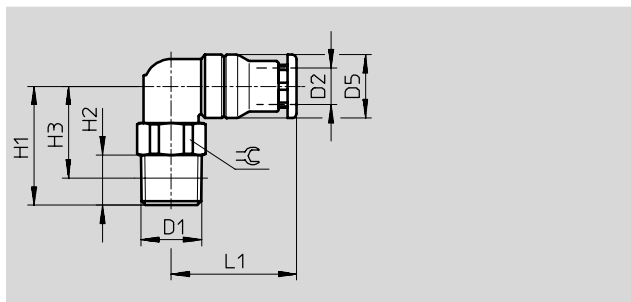
Filettatura maschio  
con esagono esterno



Filettatura M



Filettatura R



Dimensioni e dati di ordinazione											
Attacco	Diametro nominale	Ø esterno tubo	D5	H1	H2	H3	L1	⊖	Cod. prod.	Tipo	PE*
D1	[mm]	D2	Ø								
Filettatura metrica con anello di tenuta											
M5x0,8	2,4	4	9,8	17,5	4	-	22,7	10	162 870	CRQSL-M5-4	1
	2,4	6	11,8	19,5	4	-	25,4	12	162 871	CRQSL-M5-6	1
Filettatura R											
R1/8	4,6	6	11,8	21	8	17	25,4	12	162 872	CRQSL-1/8-6	1
	6	8	13,8	23	8	19	27,4	14	162 873	CRQSL-1/8-8	1
R1/4	6	8	13,8	26	11	20	27,4	14	162 874	CRQSL-1/4-8	1
	8	10	16,8	29	11	23	31,1	17	162 875	CRQSL-1/4-10	1
R3/8	8	10	16,8	30	12	23,5	31,1	17	162 876	CRQSL-3/8-10	1
	10	12	19,8	34	12	27,5	36,1	21	162 877	CRQSL-3/8-12	1
R1/2	10	12	19,8	37	15	29	36,1	22	162 878	CRQSL-1/2-12	1
	13	16	23,7	38	15	30	45,6	24	162 879	CRQSL-1/2-16	1

\* Quantità in pezzi

# Raccordi filettati a innesto CRQS, Quick Star, acciaio inossidabile

FESTO

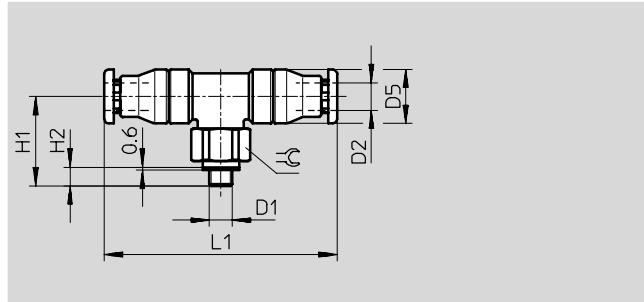
Foglio dati

## Raccordo filettato a innesto a T CRQST

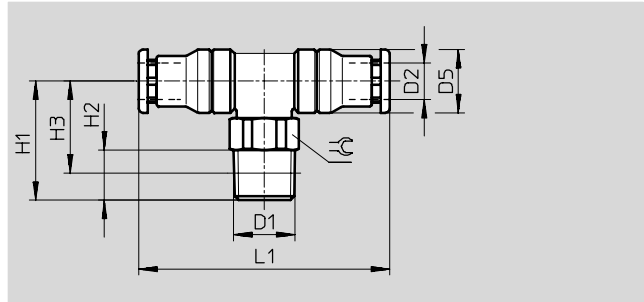
Orientabile di 360°  
Filettatura maschio  
con esagono esterno



Filettatura M



Filettatura R



Dimensioni e dati di ordinazione											
Attacco	Diametro nominale	∅ esterno tubo	D5	H1	H2	H3	L1	⊖	Cod. prod.	Tipo	PE*
D1	[mm]	D2	-∅								
Filettatura metrica con anello di tenuta											
M5x0,8	2,4	4	9,8	17,5	4	-	45,4	10	164 200	CRQST-M5-4	1
	2,4	6	11,8	19,5	4	-	50,8	12	164 201	CRQST-M5-6	1
Filettatura R											
R1/8	4,6	6	11,8	21	8	17	50,8	12	164 202	CRQST-1/8-6	1
	6	8	13,8	23	8	19	54,8	14	164 203	CRQST-1/8-8	1
R1/4	6	8	13,8	26	11	20	54,8	14	164 204	CRQST-1/4-8	1
	8	10	16,8	29	11	23	62,2	17	164 205	CRQST-1/4-10	1
R3/8	8	10	16,8	30	12	23,5	62,2	17	164 206	CRQST-3/8-10	1
	10	12	19,8	34	12	27,5	72,2	21	164 207	CRQST-3/8-12	1
R1/2	10	12	19,8	37	15	29	72,2	22	164 208	CRQST-1/2-12	1
	13	16	23,7	38	15	30	91,2	24	164 209	CRQST-1/2-16	1

\* Quantità in pezzi

# Raccordi filettati a innesto QS-V0, Quick Star, ignifughi

FESTO

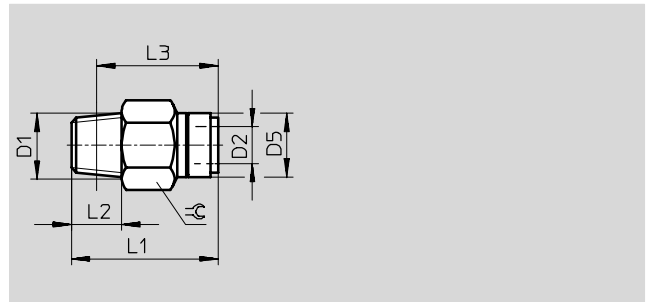
Foglio dati

## Raccordo filettato a innesto QS-V0

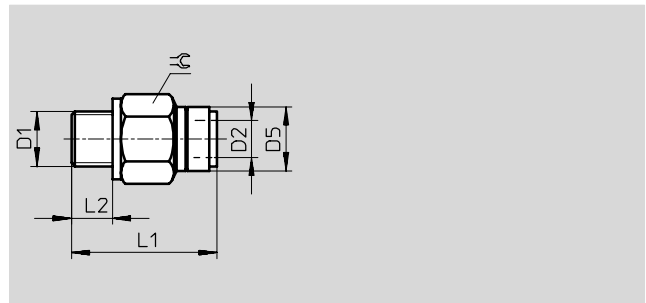
Filettatura maschio  
con esagono esterno



Filettatura R



Filettatura G



Dimensioni e dati di ordinazione											
Attacco	Diametro nominale [mm]	Ø esterno tubo	D5 Ø	L1	L2	L3	⊖	Peso/pezzo [g]	Cod. prod.	Tipo	PE*
D1		D2									
<b>Filettatura R</b>											
R $\frac{1}{8}$	4,6	6	14	28	8	24	12	10	160 500	QS-V0- $\frac{1}{8}$ -6	10
	6	8	16	33,5	8	29,5	14	16,5	160 501	QS-V0- $\frac{1}{8}$ -8	10
R $\frac{1}{4}$	4,6	6	14	30	11	24	14	18	160 502	QS-V0- $\frac{1}{4}$ -6	10
	7	8	16	32	11	26	14	16,5	160 503	QS-V0- $\frac{1}{4}$ -8	10
	8,5	10	19	35,5	11	29,5	17	21,5	160 504	QS-V0- $\frac{1}{4}$ -10	10
	11	12	22	41,5	11	35,5	21	44	160 505	QS-V0- $\frac{1}{4}$ -12	10
R $\frac{3}{8}$	7	8	16	29,5	12	23	17	25	160 506	QS-V0- $\frac{3}{8}$ -8	10
	8,5	10	19	35	12	28,5	17	27,5	160 507	QS-V0- $\frac{3}{8}$ -10	1
	11	12	22	37,5	12	31	21	45	160 508	QS-V0- $\frac{3}{8}$ -12	1
R $\frac{1}{2}$	8,5	10	19	36	15	28	21	50,5	160 509	QS-V0- $\frac{1}{2}$ -10	1
	11	12	22	39,5	15	31,5	21	68	160 510	QS-V0- $\frac{1}{2}$ -12	1
<b>Filettatura G con anello di tenuta</b>											
G $\frac{1}{8}$	4,6	6	14	26,1	4,6	-	13	-	186 314	QS-V0-G $\frac{1}{8}$ -6	10
	6	8	16	31,4	4,6	-	14	-	186 315	QS-V0-G $\frac{1}{8}$ -8	10
G $\frac{1}{4}$	4,6	6	14	28,1	6,6	-	17	-	186 316	QS-V0-G $\frac{1}{4}$ -6	10
	7	8	16	28,9	6,6	-	17	-	186 317	QS-V0-G $\frac{1}{4}$ -8	10
	8,5	10	19	35,9	6,6	-	17	-	186 318	QS-V0-G $\frac{1}{4}$ -10	10
	11	12	22	41,2	6,6	-	21	-	186 319	QS-V0-G $\frac{1}{4}$ -12	10
G $\frac{3}{8}$	7	8	16	29,1	8,1	-	19	-	186 320	QS-V0-G $\frac{3}{8}$ -8	10
	8,5	10	19	32,9	8,1	-	19	-	186 321	QS-V0-G $\frac{3}{8}$ -10	10
	11	12	22	39,1	8,1	-	21	-	186 322	QS-V0-G $\frac{3}{8}$ -12	10
G $\frac{1}{2}$	8,5	10	19	35,5	11,1	-	24	-	186 323	QS-V0-G $\frac{1}{2}$ -10	1
	11	12	22	37,6	11,1	-	24	-	186 324	QS-V0-G $\frac{1}{2}$ -12	1

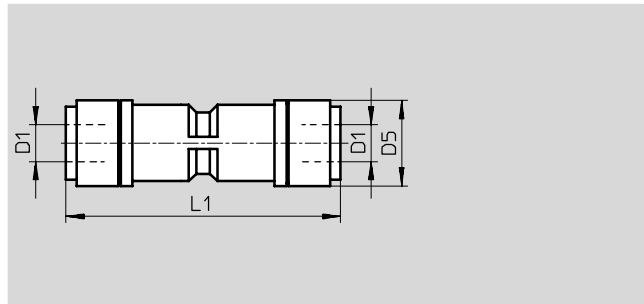
\* Quantità in pezzi

# Raccordi filettati a innesto QS-V0, Quick Star, ignifughi

FESTO

Foglio dati

Raccordo a innesto QS-V0



Dimensioni e dati di ordinazione						
∅ esterno tubo D1	Diametro nominale [mm]	D5	L1	Peso/pezzo [g]	Cod. prod. Tipo	PE*
6	5,5	14	45	14	160 546 QS-V0-6	10
8	7	16	48	20	160 547 QS-V0-8	10
10	9	19	54	31	160 548 QS-V0-10	10
12	11	22	58,5	46	160 549 QS-V0-12	10

\* Quantità in pezzi



# Raccordi filettati a innesto QS-V0, Quick Star, ignifughi

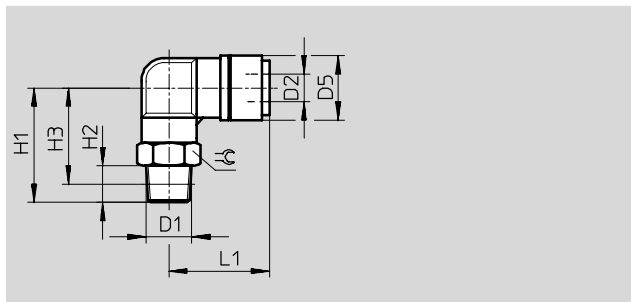
Foglio dati

## Raccordo filettato a innesto a L QSL-V0

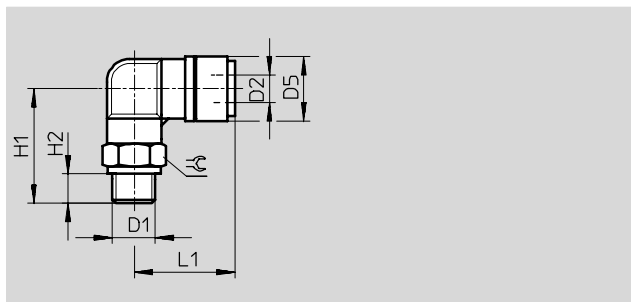
Filettatura maschio  
con esagono esterno



Filettatura R



Filettatura G



Dimensioni e dati di ordinazione												
Attacco	Diametro nominale	Ø esterno tubo	D5	H1	H2	H3	L1	⌀	Peso/pezzo	Cod. prod.	Tipo	PE*
D1	[mm]	D2	Ø						[g]			
<b>Filettatura R</b>												
R $\frac{1}{8}$	4,6	6	14	25	8	20	25	12	15	160 511	QSL-V0-1/8-6	10
	6	8	16	28	8	24	28	14	19,5	160 512	QSL-V0-1/8-8	10
R $\frac{1}{4}$	4,6	6	14	28	11	22	25	14	24	160 513	QSL-V0-1/4-6	10
	6	8	16	31	11	25	28	14	25	160 514	QSL-V0-1/4-8	10
	8	10	19	36	11	30	31,5	17	35	160 515	QSL-V0-1/4-10	10
	10	12	22	38	11	32	34,5	21	52	160 516	QSL-V0-1/4-12	1
R $\frac{3}{8}$	6	8	16	33	12	26,5	28	17	37,5	160 517	QSL-V0-3/8-8	10
	8	10	19	37	12	30,5	31,5	17	44	160 518	QSL-V0-3/8-10	10
	10	12	22	39	12	32,5	34,5	21	53,5	160 519	QSL-V0-3/8-12	1
R $\frac{1}{2}$	8	10	19	40	15	32	31,5	21	65	160 520	QSL-V0-1/2-10	1
	10	12	22	42	15	34	34,5	21	76,5	160 521	QSL-V0-1/2-12	1
<b>Filettatura G con anello di tenuta</b>												
G $\frac{1}{8}$	4,6	6	14	23,5	4,6	-	24,9	13	-	186 325	QSL-V0-G1/8-6	10
	6	8	16	26,5	4,6	-	27,9	14	-	186 326	QSL-V0-G1/8-8	10
G $\frac{1}{4}$	4,6	6	14	26,5	6,6	-	24,9	17	-	186 327	QSL-V0-G1/4-6	10
	6	8	16	29,5	6,6	-	27,9	17	-	186 328	QSL-V0-G1/4-8	10
	8	10	19	33,5	6,6	-	31,4	17	-	186 329	QSL-V0-G1/4-10	10
	10	12	22,2	35,5	6,6	-	34,7	21	-	186 330	QSL-V0-G1/4-12	1
G $\frac{3}{8}$	6	8	16	31,5	8,1	-	27,9	19	-	186 331	QSL-V0-G3/8-8	10
	8	10	19	35,5	8,1	-	31,4	19	-	186 332	QSL-V0-G3/8-10	10
	10	12	22,2	37,5	8,1	-	34,7	21	-	186 333	QSL-V0-G3/8-12	1
G $\frac{1}{2}$	8	10	19	40,5	11,1	-	31,4	24	-	186 334	QSL-V0-G1/2-10	1
	10	12	22,2	42,5	11,1	-	34,7	24	-	186 335	QSL-V0-G1/2-12	1

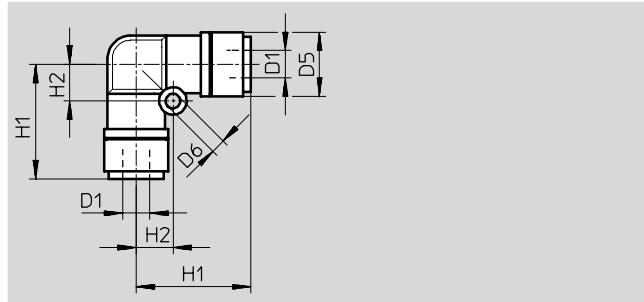
\* Quantità in pezzi

# Raccordi filettati a innesto QS-V0, Quick Star, ignifughi

FESTO

Foglio dati

## Raccordo a innesto a L QSL-V0



Dimensioni e dati di ordinazione									
Ø esterno tubo D1	Diametro nominale [mm]	D5 Ø	D6 Ø	H1	H2	Peso/pezzo [g]	Cod. prod. Tipo		PE*
6	5	14	3,2	25	8	15	160 540	QSL-V0-6	10
8	7	16	4,2	27,5	10	21,5	160 541	QSL-V0-8	10
10	9	19	4,2	31,5	12	32,5	160 542	QSL-V0-10	10
12	11	22	4,2	34,5	14	48	160 543	QSL-V0-12	10

\* Quantità in pezzi

# Raccordi filettati a innesto QS-V0, Quick Star, ignifughi

FESTO

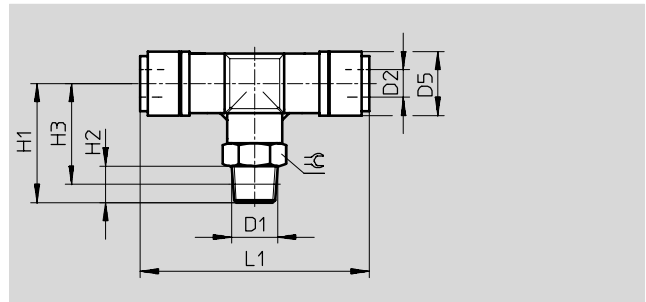
Foglio dati

## Raccordo filettato a innesto a T QST-V0

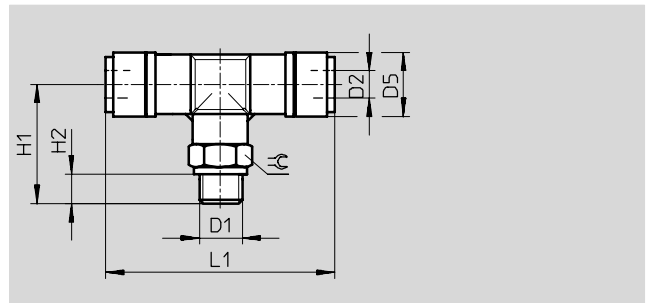
Filettatura maschio  
con esagono esterno



Filettatura R



Filettatura G



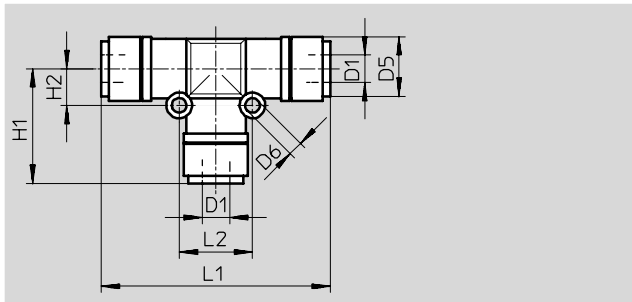
Dimensioni e dati di ordinazione												
Attacco	Diametro nominale	Ø esterno tubo	D5	H1	H2	H3	L1	⌀	Peso/pezzo	Cod. prod.	Tipo	PE*
D1	[mm]	D2	Ø						[g]			
<b>Filettatura R</b>												
R $\frac{1}{8}$	4,6	6	14	25	8	20	50	12	19	160 522	QST-V0-1/8-6	10
	6	8	16	28	8	24	55	14	24,5	160 523	QST-V0-1/8-8	10
R $\frac{1}{4}$	4,6	6	14	28	11	22	50	14	28	160 524	QST-V0-1/4-6	10
	6	8	16	31	11	25	55	14	30	160 525	QST-V0-1/4-8	10
	8	10	19	36	11	30	61	17	43	160 526	QST-V0-1/4-10	10
	10	12	22	38	11	32	67	21	64	160 527	QST-V0-1/4-12	10
R $\frac{3}{8}$	6	8	16	33	12	26,5	55	17	42,5	160 528	QST-V0-3/8-8	10
	8	10	19	37	12	30,5	61	17	52	160 529	QST-V0-3/8-10	10
	10	12	22	39	12	32,5	67	21	65,5	160 530	QST-V0-3/8-12	1
R $\frac{1}{2}$	8	10	19	40	15	32	61	21	73	160 531	QST-V0-1/2-10	1
	10	12	22	42	15	34	67	21	88,5	160 532	QST-V0-1/2-12	1
<b>Filettatura G con anello di tenuta</b>												
G $\frac{1}{8}$	4,6	6	14	24,5	4,6	-	50,6	13	-	186 336	QST-V0-G1/8-6	10
	6	8	16	26,5	4,6	-	55,2	14	-	186 337	QST-V0-G1/8-8	10
G $\frac{1}{4}$	4,6	6	14	27,5	6,6	-	50,6	17	-	186 338	QST-V0-G1/4-6	10
	6	8	16	29,5	6,6	-	55,2	17	-	186 339	QST-V0-G1/4-8	10
	8	10	19	33,5	6,6	-	60,8	17	-	186 340	QST-V0-G1/4-10	10
	10	12	22,2	35,5	6,6	-	67,4	21	-	186 341	QST-V0-G1/4-12	10
G $\frac{3}{8}$	6	8	16	31,5	8,1	-	55,2	19	-	186 342	QST-V0-G3/8-8	10
	8	10	19	35,5	8,1	-	60,8	19	-	186 343	QST-V0-G3/8-10	10
	10	12	22,2	37,5	8,1	-	67,4	21	-	186 344	QST-V0-G3/8-12	1
G $\frac{1}{2}$	8	10	19	40,5	11,1	-	60,8	24	-	186 345	QST-V0-G1/2-10	1
	10	12	22,2	42,5	11,1	-	67,4	24	-	186 346	QST-V0-G1/2-12	1

\* Quantità in pezzi

# Raccordi filettati a innesto QS-V0, Quick Star, ignifughi

Foglio dati

## Raccordo a innesto a T QST-V0



Dimensioni e dati di ordinazione										
∅ esterno tubo D1	Diametro nominale [mm]	D5 ∅	D6 ∅	H1	H2	L1	L2	Peso/pezzo [g]	Cod. prod. Tipo	PE*
6	4,6	14	3,2	25	8	50	16	21,5	160 533 QST-V0-6	10
8	6	16	3,2	27,5	9	55	18	31,5	160 534 QST-V0-8	10
10	8	19	4,2	30,5	12	61	24	48	160 535 QST-V0-10	10
12	10	22	4,2	33,5	14	67	28	70,5	160 536 QST-V0-12	1

\* Quantità in pezzi

## Raccordi filettati a innesto QS, Quick Star

Accessori

FESTO

### Chiave di smontaggio QS0

Chiave di smontaggio per  
raccordi filettati a innesto QS



Dimensioni e dati di ordinazione			
∅ esterno tubo	Peso per pezzo [g]	Cod. prod. Tipo	PE*
3 ... 10	13	158 419 QS0	1

\* Quantità in pezzi








# Raccordi con nipplo spinato

Panoramica

FESTO

Tubi e raccordi  
Raccordi spinati





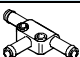
5.4

Forma	Esecuzione	Tipo	Attacco D1				Attacco D2		→ Pagina
			Filettatura M	Filettatura G	Nipplo spinato	∅ interno tubo	Nipplo spinato	∅ interno tubo	
Forma diritta	<b>Raccordo con nipplo spinato con filettatura maschio ed esagono esterno</b>								
		N	M5	–	–	–	3,6	3	3 / 5.4-90
							4,8	4	
	<b>Raccordo con nipplo spinato con filettatura maschio ed esagono esterno</b>								
		CN	M3	–	–	–	2,6; 3,4	2, 3	3 / 5.4-90
			M5	–			2,95; 3,6; 4,8	2, 3, 4	
			–	G1/8			3,6; 4,8; 7	3, 4, 6	
			–	G1/4			4,8; 7	4, 6	
			–	G3/8			7	6	
	<b>Raccordo passante con nipplo spinato</b>								
		SCN	–	–	2,95	2	–	–	3 / 5.4-91
					3,6	3			
					4,8	4			
					7	6			
	<b>Raccordo per tubi con nipplo spinato</b>								
	RTU	–	–	2,95	2	2,95	2	3 / 5.4-91	
					2,95	3	2,95		2
					3,6	3	3,6		3
					3,6	3	4,8		4
					4,8	4	4,8		4
					4,8	4	7		6
					7	6	7		6
Forma a L	<b>Raccordo con nipplo spinato a L con filettatura maschio – Orientabile di 360°</b>								
		LCN	M3	–	–	–	2,95; 3,6	2, 3	3 / 5.4-92
			M5	–			2,95; 3,6; 4,8	2, 3, 4	
			–	G1/8			3,6; 4,8; 7	3, 4, 6	
			–	G1/4			4,8; 7	4, 6	
			–	G3/8			7	6	
	<b>Raccordo con nipplo spinato a L con filettatura maschio – Parte del corpo maggiorata orientabile di 360°</b>								
		LCNH	M5	–	–	–	2,95; 3,6; 4,8	2, 3, 4	3 / 5.4-93
			–	G1/8			3,6; 4,8; 7	3, 4, 6	
			–	G1/4			4,8; 7	4, 6	
			–	G3/8			7	6	
	<b>Raccordo per tubi a L con nipplo spinato</b>								
	L-PK	–	–	2,95	2	–	–	3 / 5.4-93	
					3,6	3			
					4,8	4			
					7	6			

# Raccordi con nipplo spinato

Panoramica


FESTO

Forma	Esecuzione	Tipo	Attacco D1				Attacco D2		→ Pagina
			Filettatura M	Filettatura G	Nipplo spinato	∅ interno tubo	Nipplo spinato	∅ interno tubo	
Forma a T		TCN	Raccordo con nipplo spinato a T con filettatura maschio – Orientabile di 360°						3 / 5.4-94
			M3		–	–	2,95; 3,6	2, 3	
			M5				2,95; 3,6; 4,8	2, 3, 4	
				G1/8			3,6; 4,8; 7	3, 4, 6	
				G1/4			4,8; 7	4, 6	
		G3/8			7	6			
Forma a T		T-PK	Raccordo per tubi a T con nipplo spinato						3 / 5.4-94
			–	–	2,95	2	–	–	
					3,6	3			
					4,8	4			
					7	6			
Forma a V		V-PK	Raccordo per tubi a V con nipplo spinato						3 / 5.4-95
			–	–	2,95	2	–	–	
					3,6	3			
					4,8	4			
					7	6			
Forma a Y		Y-PK	Raccordo per tubi a Y con nipplo spinato						3 / 5.4-95
			–	–	2,95	2	–	–	
					3,6	3			
					4,8	4			
					7	6			
		FCN	Distributore a innesto con nipplo spinato						3 / 5.4-96
			–	–	2,95	2	2,95	2	
					3,6	3	3,6	3	
					3,6	3	2,95	2	
					4,8	4	4,8	4	
					4,8	4	3,6	3	
					7	6	7	6	
					7	6	4,8	4	

# Raccordi con nipplo spinato CRCN, acciaio inossidabile

FESTO

Panoramica



Forma	Esecuzione	Tipo	Attacco D1				Attacco D2		→ Pagina
			Filettatura M	Filettatura G	Nipplo spinato	∅ interno tubo	Nipplo spinato	∅ interno tubo	
Forma diritta		CRCN	Raccordo con nipplo spinato con filettatura maschio ed esagono esterno – Acciaio inossidabile						3 / 5.4-97
			M5	–	–	–	2,95; 3,6; 4,8	2, 3, 4	
				G1/8			3,6; 4,8; 7	3, 4, 6	
				G1/4			4,8; 7	4, 6	
				G3/8			7	6	



# Raccordi spinati C-P/N-P, fascette stringi-tubo

Panoramica

FESTO

Forma	Esecuzione	Tipo	Attacco D1				Attacco D2		→ Pagina
			Filettatura M	Filettatura G	Nipplo spinato	∅ interno tubo	Nipplo spinato	∅ interno tubo	
<b>Raccordo spinato</b>									
	C...-P	-	G1/8	-	-	7	6	3 / 5.4-98	
			G1/4			7, 10	6, 9		
			G3/8			7, 10	6, 9		
			G1/2			14,8	13		
<b>Raccordo spinato con anello di tenuta (esecuzione in alluminio e ottone)</b>									
	N...-P N...-MS	-	G1/8	-	-	7	6	3 / 5.4-99	
			G1/4			7, 10	6, 9		
			G3/8			7, 10, 14,8	6, 9, 13		
			G1/2			10,3 14,8	9, 13		
			G3/4			14,8 20,8	13, 19		
<b>Fascetta stringi-tubo a norme DIN 3017</b>									
	SK							3 / 5.4-100	

# Raccordi con nipplo spinato N/CN

Foglio dati

FESTO

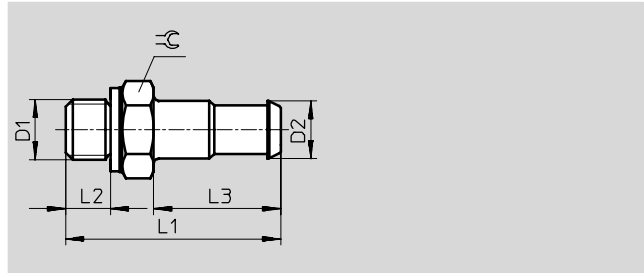
## Raccordo con nipplo spinato

**N-...-PK**

con anello di tenuta

Materiali:

ottone



Dimensioni e dati di ordinazione											
Attacco	Diametro nominale [mm]	Nipplo spinato D2	Ø interno tubi	L1	L2	L3	☉	Peso [g]	Cod. prod.	Tipo	PE*
D1	2,5	3,6	3	16	3,5	8,5	7	1	4 446	N-M5-PK-3	10
	2,5	4,8	4	18	3,5	10,5	7	2	4 902	N-M5-PK-4	10

## Raccordo con nipplo spinato

**CN-...-PK**

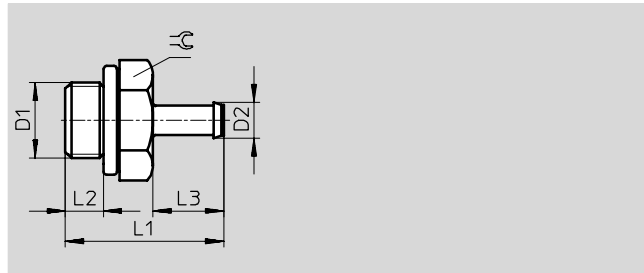
con anello di tenuta

Materiali:

Filettatura M3: acciaio inossidabile  
fortemente legato

Filettatura M5: acciaio

Filettatura G: alluminio



Dimensioni e dati di ordinazione										
Attacco	Diametro nominale [mm]	Nipplo spinato D2	Ø interno tubi	L1	L2	L3	☉	Cod. prod.	Tipo	PE*
Filettatura M										
M3	1,5	2,6	2	10	3	5	4,5	15 871	CN-M3-PK-2	10
	1,9	3,4	3	11	3	6	4,5	15 872	CN-M3-PK-3	10
M5	1,5	2,95	2	14	4	6	7	19 521	CN-M5-PK-2	10
	2,5	3,6	3	17,7	4	9,7	7	12 255	CN-M5-PK-3	10
	2,5	4,8	4	19,7	4	11,7	7	12 256	CN-M5-PK-4	10
Filettatura G										
G <sup>1</sup> / <sub>8</sub>	2,5	3,6	3	20,2	5	9,7	13	11 944	CN- <sup>1</sup> / <sub>8</sub> -PK-3	10
	3,2	4,8	4	22,2	5	11,7	13	11 945	CN- <sup>1</sup> / <sub>8</sub> -PK-4	10
	5,3	7	6	24,5	5	14	13	11 946	CN- <sup>1</sup> / <sub>8</sub> -PK-6	10
G <sup>1</sup> / <sub>4</sub>	3,2	4,8	4	24,7	6	11,7	17	11 947	CN- <sup>1</sup> / <sub>4</sub> -PK-4	10
	5,3	7	6	27	6	14	17	11 948	CN- <sup>1</sup> / <sub>4</sub> -PK-6	10
G <sup>3</sup> / <sub>8</sub>	5,3	7	6	28	7	14	19	11 949	CN- <sup>3</sup> / <sub>8</sub> -PK-6	10

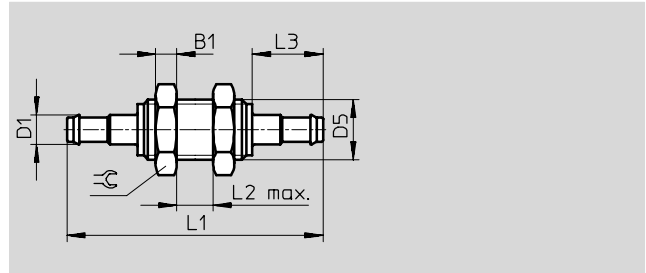
\* Quantità in pezzi

# Raccordi con nipplo spinato N/CN

Foglio dati

## Raccordo passante con nipplo spinato SCN-PK

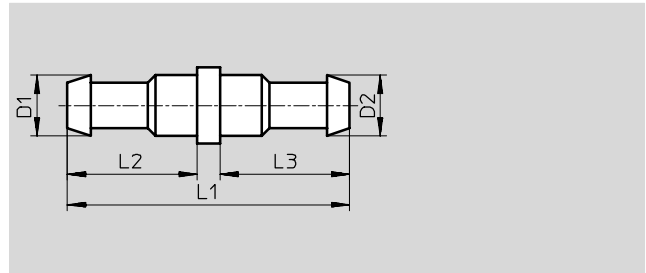
Materiali:  
alluminio



Dimensioni e dati di ordinazione												
Nipplo spinato D1	Diametro nominale [mm]	∅ interno tubi	D5	B1	L1	L2	L3	∩	Peso [g]	Cod. prod.	Tipo	PE*
2,95	1,5	2	M4	2,2	23,4	6	6	7	1	19 528	SCN-PK-2	10
3,6	1,9	3	M6x0,75	3,2	35,3	8	9,7	10	4	11 972	SCN-PK-3	10
4,8	2,8	4	M10x1	3,5	42,4	10	11,7	13	7	11 973	SCN-PK-4	10
7	4,8	6	M12x1	4	48	10	14	17	10	11 974	SCN-PK-6	10

## Raccordo per tubi RTU-PK con nipplo spinato

Materiali:  
ottone



Dimensioni e dati di ordinazione											
Nipplo spinato D1   D2		Diametro nominale [mm]	∅ interno tubi D1   D2		L1	L2	L3	Peso [g]	Cod. prod.	Tipo	PE*
2,95	2,95	1,5	2	2	14	6	6	1	19 541	RTU-PK-2/2-B	10
3,6	2,95	1,5	3	2	17,7	9,7	6	1	19 542	RTU-PK-3/2	10
3,6	3,6	2,5	3	3	19	8,5	8,5	1	4 805	RTU-PK-3/3	10
3,6	4,8	2,5	3	4	20	8,5	10,5	2	4 499	RTU-PK-3/4	10
4,8	4,8	3,5	4	4	23	10,5	10,5	2	4 806	RTU-PK-4/4	10
4,8	7	3,5	4	6	25,5	10,5	13	2	7 604	RTU-PK-4/6	10
7	7	5,3	6	6	28	13	13	3	7 605	RTU-PK-6/6	10

\* Quantità in pezzi

# Raccordi con nipplo spinato N/CN

Foglio dati

FESTO

Raccordo con nipplo spinato a L  
LCN-...-PK

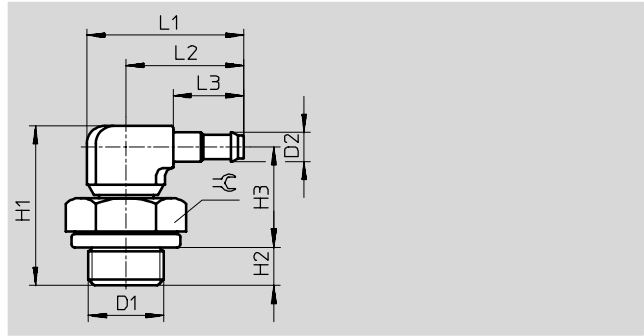
Orientabile di 360°

Materiali:

Filettatura M3: acciaio fortemente legato, zinco pressofuso

Filettatura M5: acciaio, zinco pressofuso

Filettatura G: alluminio, zinco pressofuso



Dimensioni e dati di ordinazione														
Attacco	Diametro nominale [mm]	Nipplo spinato D2	∅ interno tubi	H1	H2	H3	L1	L2	L3	≈	Peso [g]	Cod. prod.	Tipo	PE*
<b>Filettatura M</b>														
M3	1,3	2,95	2	12,8	2,7	8,1	12,2	9,6	6	4,5	2	30 491	LCN-M3-PK-2-B	10
	2,0	3,6	3	14	2,7	8,7	15,9	13,3	9,7	4,5	2	30 982	LCN-M3-PK-3	10
M5	1,3	2,95	2	15,8	4	9,1	12,2	9,6	6	7	4	19 523	LCN-M5-PK-2	10
	2,0	3,6	3	19,9	4	13,3	18,7	14,7	9,7	7	5	12 257	LCN-M5-PK-3	10
	2,9	4,8	4	21,4	4	13,9	20,7	16,7	11,7	7	6	12 258	LCN-M5-PK-4	10
<b>Filettatura G</b>														
G <sup>1</sup> / <sub>8</sub>	2,0	3,6	3	21,2	5	13,6	24	17,5	9,7	13	9	11 955	LCN- <sup>1</sup> / <sub>8</sub> -PK-3	10
	2,9	4,8	4	22,6	5	14,1	26	19,5	11,7	13	10	11 956	LCN- <sup>1</sup> / <sub>8</sub> -PK-4	10
	4,9	7	6	24,6	5	15,1	28,5	22	14,2	13	11	11 957	LCN- <sup>1</sup> / <sub>8</sub> -PK-6	10
G <sup>1</sup> / <sub>4</sub>	2,9	4,8	4	25,1	6	15,6	26	19,5	11,7	17	13	11 958	LCN- <sup>1</sup> / <sub>4</sub> -PK-4	10
	4,9	7	6	27	6	16,6	28,5	22	14,2	17	15	11 959	LCN- <sup>1</sup> / <sub>4</sub> -PK-6	10
G <sup>3</sup> / <sub>8</sub>	4,9	7	6	28	7	16,6	28,5	22	14,2	19	20	11 960	LCN- <sup>3</sup> / <sub>8</sub> -PK-6	10

\* Quantità in pezzi

# Raccordi con nipplo spinato N/CN

Foglio dati

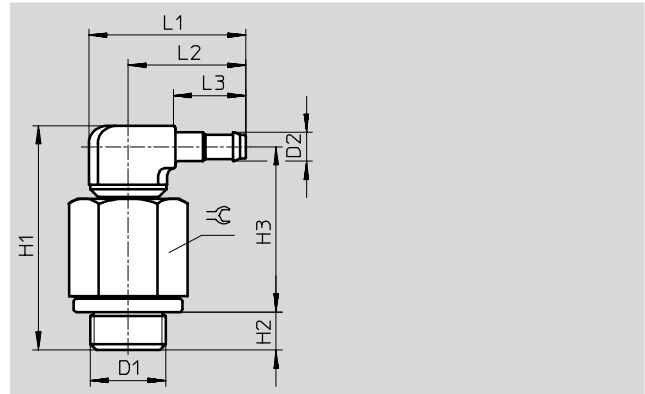
## Raccordo con nipplo spinato a L LCNH-...-PK

Orientabile di 360°

Materiali:

Filettatura M: acciaio, zinco  
pressofuso

Filettatura G: alluminio, zinco  
pressofuso

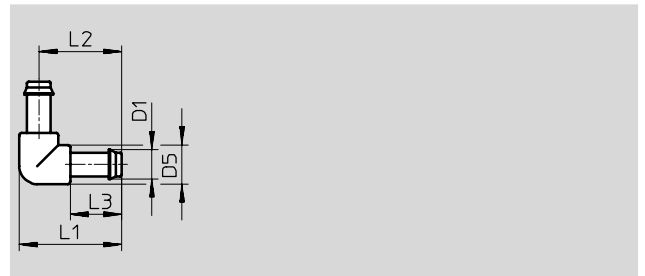


Dimensioni e dati di ordinazione														
Attacco D1	Diametro nominale [mm]	Nipplo spinato D2	∅ interno tubi	H1	H2	H3	L1	L2	L3	↺	Peso [g]	Cod. prod.	Tipo	PE*
<b>Filettatura M</b>														
M5	1,3	2,95	2	26,7	4	20,7	12,2	9,6	6	7	8	35 982	LCNH-M5-PK-2	10
	2,0	3,6	3	28,5	4	21,9	18,7	14,7	9,7	7	9	35 983	LCNH-M5-PK-3	10
	2,9	4,8	4	30	4	22,5	20,7	16,7	11,7	7	10	35 984	LCNH-M5-PK-4	10
<b>Filettatura G</b>														
G $\frac{1}{8}$	2,0	3,6	3	31,8	5	24,2	24,0	17,5	9,7	13	13	35 985	LCNH- $\frac{1}{8}$ -PK-3	10
	2,9	4,8	4	33,2	5	24,7	26	19,5	11,7	13	14	35 986	LCNH- $\frac{1}{8}$ -PK-4	10
	4,9	7	6	35,1	5	25,7	28,5	22	14,2	13	16	35 987	LCNH- $\frac{1}{8}$ -PK-6	10
G $\frac{1}{4}$	2,9	4,8	4	35,7	6	26,2	26	19,5	11,7	17	21	35 988	LCNH- $\frac{1}{4}$ -PK-4	10
	4,9	7	6	37,6	6	27,2	28,5	22	14,2	17	22	35 989	LCNH- $\frac{1}{4}$ -PK-6	10
G $\frac{3}{8}$	4,9	7	6	38,6	7	27,2	28,5	22	14,2	19	29	35 990	LCNH- $\frac{3}{8}$ -PK-6	10

## Raccordo per tubi a L L-PK

Materiali:

ottone, plastica



Dimensioni e dati di ordinazione										
Nipplo spinato D1	Diametro nominale [mm]	∅ interno tubi	D5	L1	L2	L3	Peso [g]	Cod. prod.	Tipo	PE*
2,95	1,5	2	4	12,2	10,2	6	1	19 539	L-PK-2	10
3,6	2,5	3	6,5	18,9	15,6	9,7	1	7 473	L-PK-3	10
4,8	3,4	4	7,8	22,6	18,7	11,7	2	9 584	L-PK-4	10
7	5,3	6	10,4	31,5	26,3	14	7	150 012	L-PK-6	10

# Raccordi con nipplo spinato N/CN

Foglio dati

FESTO

## Raccordo con nipplo spinato a T

TCN-...-PK

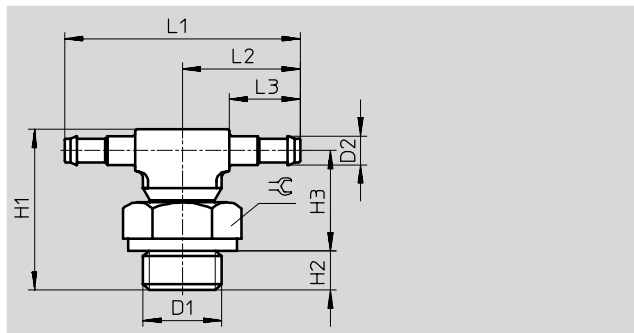
Orientabile di 360°

Materiali:

Filettatura M3: acciaio fortemente legato inossidabile, zinco pressofuso

Filettatura M5: acciaio, zinco pressofuso

Filettatura G: alluminio, zinco pressofuso



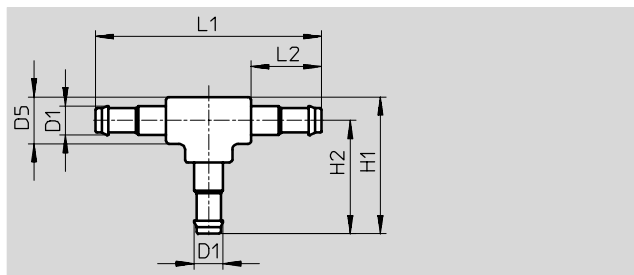
### Dimensioni e dati di ordinazione<sup>1/4</sup>

Attacco D1	Diametro nominale [mm]	Attacco D2	∅ interno tubi	H1	H2	H3	L1	L2	L3	≈	Cod. prod. Tipo	PE*
<b>Filettatura M</b>												
M3	1,5	2,95	2	12,8	2,7	8,1	19,2	9,6	6	4,5	30 492 TCN-M3-PK-2	10
	2,0	3,6	3	14	2,7	8,7	26,6	13,3	9,7	4,5	30 983 TCN-M3-PK-3	10
M5	1,3	2,95	2	15,8	4	9,1	19,2	9,6	6	7	19 525 TCN-M5-PK-2	10
	2,0	3,6	3	19,9	4	13,3	29,4	14,7	9,7	7	12 259 TCN-M5-PK-3	10
	2,9	4,8	4	21,4	4	13,9	33,4	16,7	11,7	7	12 432 TCN-M5-PK-4	10
<b>Filettatura G</b>												
G <sup>1</sup> / <sub>8</sub>	2,0	3,6	3	21,2	5	13,6	35	17,5	9,7	13	11 961 TCN- <sup>1</sup> / <sub>8</sub> -PK-3	10
	2,9	4,8	4	22,6	5	14,1	39	19,5	11,7	13	11 962 TCN- <sup>1</sup> / <sub>8</sub> -PK-4	10
	4,9	7	6	24,6	5	15,1	44	22	14,2	13	11 963 TCN- <sup>1</sup> / <sub>8</sub> -PK-6	10
G <sup>1</sup> / <sub>4</sub>	2,9	4,8	4	25,1	6	15,6	39	19,5	11,7	17	11 964 TCN- <sup>1</sup> / <sub>4</sub> -PK-4	10
	4,9	7	6	27	6	16,6	44	22	14,2	17	11 965 TCN- <sup>1</sup> / <sub>4</sub> -PK-6	10
G <sup>3</sup> / <sub>8</sub>	4,9	7	6	28	7	16,6	44	22	14,2	19	11 966 TCN- <sup>3</sup> / <sub>8</sub> -PK-6	10

## Raccordo per tubi a T-T-PK

Materiali:

ottone, plastica



### Dimensioni e dati di ordinazione

∅ interno tubi D1	Diametro nominale [mm]	∅ interno tubi	D5	H1	H2	L1	L2	Peso [g]	Cod. prod. Tipo	PE*
2,95	1,5	2	4	12,2	10,2	20,4	6	1	30 919 T-PK-2	10
3,6	2,5	3	6,5	18,9	15,6	31,2	9,7	2	7 267 T-PK-3	10
4,8	3,4	4	7,8	22,6	18,7	37,4	11,7	3	9 585 T-PK-4	10
7	5,3	6	10,4	31,5	26,3	52,6	14	11	150 015 T-PK-6	10

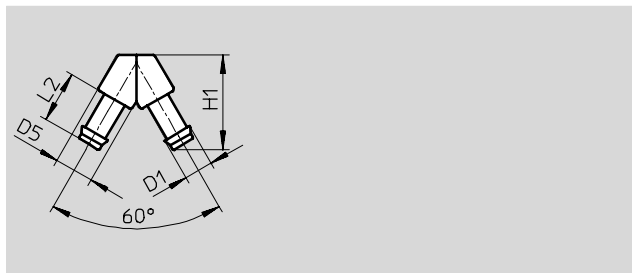
\* Quantità in pezzi

# Raccordi con nipplo spinato N/CN

Foglio dati

## Raccordo per tubi a V V-PK

Materiali:  
ottone, plastica

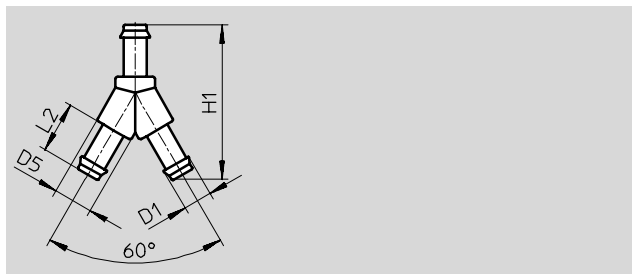


Dimensioni e dati di ordinazione								
Ø interno tubi D1	Diametro nominale [mm]	Ø interno tubi	D5	H1	L2	Peso [g]	Cod. prod. Tipo	PE*
2,95	1,5	2	4	11,3	6	1	30 918 V-PK-2	10
3,6	2,5	3	6,5	17,6	9,7	1	7 268 V-PK-3	10
4,8	3,4	4	7,8	21	11,7	2	30 920 V-PK-4	10
7	5,3	6	10,4	29,8	14	8	150 014 V-PK-6	10

\* Quantità in pezzi

## Raccordo per tubi a Y Y-PK

Materiali:  
ottone, plastica



Dimensioni e dati di ordinazione								
Ø interno tubi D1	Diametro nominale [mm]	Ø interno tubi	D5	H1	L2	Peso [g]	Cod. prod. Tipo	PE*
2,95	1,5	2	4	18	6	1	19 540 Y-PK-2	10
3,6	2,5	3	6,5	28,8	9,7	2	7 269 Y-PK-3	10
4,8	3,4	4	7,8	34,5	11,7	3	9 586 Y-PK-4	10
7	5,3	6	10,4	49,2	14	12	150 013 Y-PK-6	10

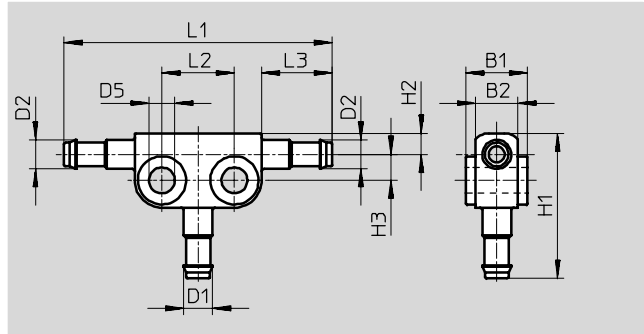
# Raccordi con nipplo spinato N/CN

Foglio dati

FESTO

## Distributore a innesto FCN

Materiali:  
zinco pressofuso



Dimensioni e dati di ordinazione																	
Attacco		Diametro nominale [mm]	∅ interno tubi		B1	B2	D5	H1	H2	H3	L1	L2	L3	Peso [g]	Cod. prod. Tipo		PE*
D1	D2		D1	D2													
2,95	2,95	1,3	2	2	6	4	3,2	15,7	3,1	2,6	28	8	6	5	19 527	FCN-3-PK-2-B	10
3,6	3,6	2	3	3	8,4	5,2	4,3	21,6	3,5	3,9	38,4	10	9,7	8	14 768	FCN-3-PK-3	10
3,6	2,95	2/1,3	3	2	8,4	5,2	4,3	17,9	3,5	3,9	38,4	10	9,7	8	31 314	FCN-3-PK-3/2	10
4,8	4,8	2,9	4	4	10,2	7	4,3	24	3,5	4,3	44,4	12	11,7	12	14 769	FCN-3-PK-4	10
3,6	4,8	2,9/2	4	3	10,2	7	4,3	22	3,5	4,3	44,4	12	11,7	12	31 315	FCN-3-PK-4/3	10
7	7	4,9	6	6	12	8,8	4,3	28,4	4,4	5,3	49,4	12	14,2	16	14 770	FCN-3-PK-6	10
7	4,8	4,9/2,9	6	4	12	8,8	4,3	25,9	4,4	5,3	49,4	12	14,2	16	31 316	FCN-3-PK-6/4	10

\* Quantità in pezzi

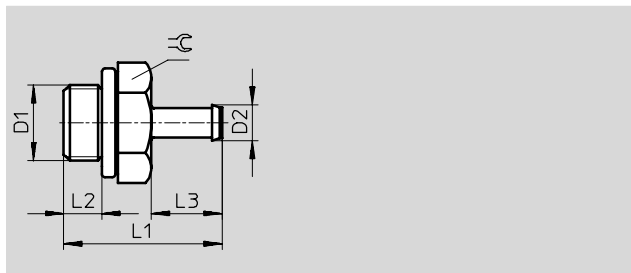


# Raccordi con nipplo spinato CRCN, acciaio inossidabile

Foglio dati

Raccordo con nipplo spinato CRCN  
con anello di tenuta

Materiali:  
acciaio inossidabile fortemente legato



Dimensioni e dati di ordinazione										
Attacco	Diametro nominale [mm]	Nipplo spinato D2	∅ interno tubi	L1	L2	L3	⌀	Cod. prod. Tipo		PE*
Filettatura M										
M5	1,5	2,95	2	14	4	6	7	<b>30 985</b>	<b>CRCN-M5-PK-2</b>	<b>10</b>
	2,5	3,6	3	17,7	4	9,7	7	<b>13 967</b>	<b>CRCN-M5-PK-3</b>	<b>10</b>
	2,5	4,8	4	19,7	4	11,7	7	<b>13 968</b>	<b>CRCN-M5-PK-4</b>	<b>10</b>
Filettatura G										
G <sup>1</sup> / <sub>8</sub>	2,5	3,6	3	20,2	5	9,7	13	<b>13 969</b>	<b>CRCN-<sup>1</sup>/<sub>8</sub>-PK-3</b>	<b>10</b>
	3,2	4,8	4	22,2	5	11,7	13	<b>13 970</b>	<b>CRCN-<sup>1</sup>/<sub>8</sub>-PK-4</b>	<b>10</b>
	5,3	7	6	24,5	5	14	13	<b>13 971</b>	<b>CRCN-<sup>1</sup>/<sub>8</sub>-PK-6</b>	<b>10</b>
G <sup>1</sup> / <sub>4</sub>	3,2	4,8	4	24,7	6	11,7	17	<b>13 972</b>	<b>CRCN-<sup>1</sup>/<sub>4</sub>-PK-4</b>	<b>1</b>
	5,3	7	6	27	6	14	17	<b>13 973</b>	<b>CRCN-<sup>1</sup>/<sub>4</sub>-PK-6</b>	<b>1</b>
G <sup>3</sup> / <sub>8</sub>	5,3	7	6	28	7	14	19	<b>13 974</b>	<b>CRCN-<sup>3</sup>/<sub>8</sub>-PK-6</b>	<b>1</b>

\* Quantità in pezzi

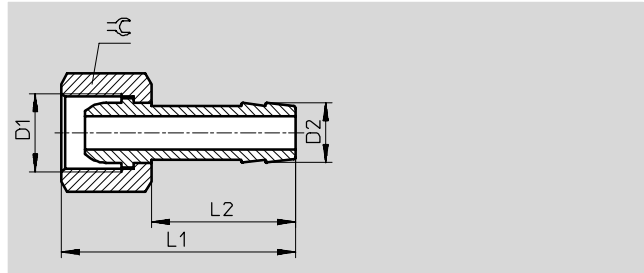
# Raccordi spinati C-P/N-P, fascette stringi-tubo

Foglio dati

FESTO

## Raccordo spinato C-...-P

Materiali:  
ottone  
Esecuzione in alluminio



Dimensioni e dati di ordinazione										
Attacco	Diametro nominale [mm]	Attacco	Ø interno tubi	L1	L2	☞	Peso [g]	Cod. prod.	Tipo	PE*
D1		D2								
Filettatura G										
G <sup>1</sup> / <sub>8</sub>	4	7	6	36	24	13	18	2 021	C-1/8-P-6	10
G <sup>1</sup> / <sub>4</sub>	4,5	7	6	39	24	17	28	2 022	C-1/4-P-6	10
	5,5	10	9	39	24	17	34	2 023	C-1/4-P-9	10
G <sup>3</sup> / <sub>8</sub>	4,5	7	6	39	24	19	31	2 024	C-3/8-P-6	1
	6,5	10	9	39	24	19	34	2 025	C-3/8-P-9	1
G <sup>1</sup> / <sub>2</sub>	11	14,8	13	50	30	24	64	2 026	C-1/2-P-13	1

\* Quantità in pezzi

# Raccordi spinati C-P/N-P, fascette stringi-tubo

Foglio dati

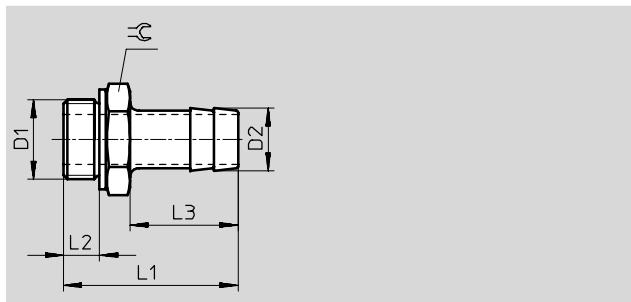
## Raccordo spinato N...-P

con anello di tenuta

Materiali:

N...-P: alluminio anodizzato blu

N...-P...MS: ottone



Dimensioni e dati di ordinazione											
Attacco	Diametro nominale [mm]	Nipplo spinato D2	∅ interno tubi	L1	L2	L3	⌀	Peso [g]	Cod. prod.	Tipo	PE*
Filettatura G											
G <sup>1</sup> / <sub>8</sub>	4,5	7	6	34,7	5	24,2	13	14	<b>3 605</b>	<b>N-<sup>1</sup>/<sub>8</sub>-P-6</b>	<b>10</b>
G <sup>1</sup> / <sub>4</sub>	4,5	7	6	37,1	6	24,1	17	21	<b>3 606</b>	<b>N-<sup>1</sup>/<sub>4</sub>-P-6</b>	<b>10</b>
	6,5	10	9	37,1	6	24,1	17	24	<b>3 607</b>	<b>N-<sup>1</sup>/<sub>4</sub>-P-9</b>	<b>10</b>
G <sup>3</sup> / <sub>8</sub>	4,5	7	6	38,1	7	24,1	19	34	<b>3 608</b>	<b>N-<sup>3</sup>/<sub>8</sub>-P-6</b>	<b>10</b>
	7,6	10	9	38,1	7	24,1	19	31	<b>3 609</b>	<b>N-<sup>3</sup>/<sub>8</sub>-P-9</b>	<b>10</b>
	11	14,8	13	45,4	7	30	19	35	<b>36 160</b>	<b>N-<sup>3</sup>/<sub>8</sub>-P-13</b>	<b>1</b>
G <sup>1</sup> / <sub>2</sub>	8	10,3	9	39,5	8,5	24	24	61	<b>3 610</b>	<b>N-<sup>1</sup>/<sub>2</sub>-P-9</b>	<b>1</b>
	11	14,8	13	45,5	8,5	30	24	63	<b>3 611</b>	<b>N-<sup>1</sup>/<sub>2</sub>-P-13</b>	<b>1</b>
G <sup>3</sup> / <sub>4</sub>	11	14,8	13	50	10	30	32	113	<b>3 612</b>	<b>N-<sup>3</sup>/<sub>4</sub>-P-13</b>	<b>1</b>
	16,5	20,8	19	56	10	36	32	117	<b>3 613</b>	<b>N-<sup>3</sup>/<sub>4</sub>-P-19</b>	<b>1</b>
G <sup>1</sup> / <sub>8</sub>	4,5	7	6	34,7	5	24,2	13	10	<b>15 630</b>	<b>N-<sup>1</sup>/<sub>8</sub>-P-6-MS</b>	<b>10</b>
G <sup>1</sup> / <sub>4</sub>	4,5	7	6	37,1	6	24,1	17	15	<b>15 631</b>	<b>N-<sup>1</sup>/<sub>4</sub>-P-6-MS</b>	<b>10</b>
	6,5	10	9	37,1	6	24,1	17	20	<b>15 632</b>	<b>N-<sup>1</sup>/<sub>4</sub>-P-9-MS</b>	<b>10</b>
G <sup>3</sup> / <sub>8</sub>	4,5	7	6	38,1	7	24,1	19	30	<b>15 633</b>	<b>N-<sup>3</sup>/<sub>8</sub>-P-6-MS</b>	<b>10</b>
	7,6	10	9	38,1	7	24,1	19	35	<b>15 634</b>	<b>N-<sup>3</sup>/<sub>8</sub>-P-9-MS</b>	<b>10</b>
	11	14,8	13	45,4	7	30	19	40	<b>36 161</b>	<b>N-<sup>3</sup>/<sub>8</sub>-P-13-MS</b>	<b>1</b>
G <sup>1</sup> / <sub>2</sub>	8	10,3	9	39,5	8,5	24	24	50	<b>15 635</b>	<b>N-<sup>1</sup>/<sub>2</sub>-P-9-MS</b>	<b>1</b>
	11	14,8	13	45,5	8,5	30	24	55	<b>15 636</b>	<b>N-<sup>1</sup>/<sub>2</sub>-P-13-MS</b>	<b>1</b>
G <sup>3</sup> / <sub>4</sub>	11	14,8	13	50	10	30	32	100	<b>15 637</b>	<b>N-<sup>3</sup>/<sub>4</sub>-P-13-MS</b>	<b>1</b>
	16,5	20,8	19	56	10	36	32	105	<b>15 638</b>	<b>N-<sup>3</sup>/<sub>4</sub>-P-19-MS</b>	<b>1</b>

\* Quantità in pezzi

## Fascette stringi-tubo SK

Foglio dati

### Fascetta stringi-tubo SK

a norme DIN 3017

Le fascette stringi-tubo sono dotate di una filettatura senza fine. Larghezza della fascia 8 mm.

Materiali:  
acciaio



Dimensioni e dati di ordinazione				
∅ [mm]	Peso [g]	Cod. prod. Tipo		PE*
10 ... 16	7	9 274	SK-10-16	10
16 ... 25	12	9 275	SK-16-25	10
20 ... 32	13	9 276	SK-20-32	10

\* Quantità in pezzi

## Raccordi filettati a innesto CQ, per tubi

Caratteristiche

FESTO



Tubi e raccordi  
Raccordi spinati

5.4

### Informazioni generali

- Adatto per tubi in poliammide PQ-PA e tubi in alluminio PQ-AL  
Ø esterno 12, 15, 18, 22 e 28 mm  
→ 3 / 5.1-1
- Adatto per tubi in poliammide PAN, PAN-L e tubi in poliuretano PUN  
Ø esterno 12 mm  
→ 3 / 5.2-1
- Adatto per aria compressa, vuoto e liquidi.
- I tubi vengono bloccati dall'esterno. In tal modo si evita una riduzione del diametro nominale.
- Installazione semplice e rapida:
  - tagliare
  - inserire
  - fatto
- Montaggio e smontaggio dei tubi senza l'impiego di utensili.
- Sbloccaggio rapido del raccordo.
- Aggancio e sgancio ripetuti senza problemi.
- In caso di frequenti smontaggi o di posizioni difficilmente accessibili dei raccordi, per le dimensioni 12 ... 22 è disponibile la chiave di smontaggio CQO.
- L'anello di sicurezza CQSR, disponibile come accessorio, impedisce il distacco improvviso del raccordo dai tubi. Per la dimensione 28 questo dispositivo di sicurezza è già incorporato.
- Filettatura femmina cilindrica a norme DIN ISO 228/1, sigillata con O-ring, per dimensione 28 con anello di tenuta piatto in PVC.
- Nessun utilizzo di materiali sigillanti aggiuntivi per filettature.
- Materiali dei connettori a innesto omologati dall'FDA (Food and Drug Administration).  
Eccezione: raccordo filettato a innesto CQ-1-28-H
- Peso inferiore rispetto a tubi in acciaio e raccordi in fusione.

# Raccordi filettati a innesto CQ, per tubi

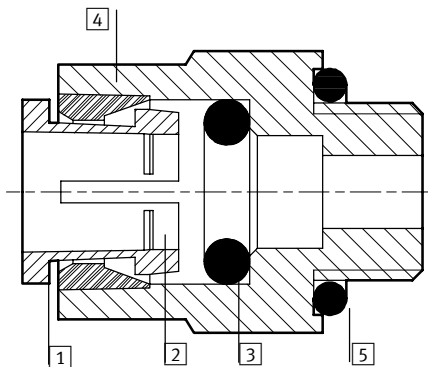
Dati tecnici

FESTO

Pressione di esercizio [bar]							
	Raccordo filettato a innesto					Separatore di fluidi	
	CQ...-12	CQ...-15	CQ...-18	CQ...-22	CQ...-28	CQA-22	CQA-28
Temperatura ambiente							
-20 °C	-0,95 ... 15				-0,95 ... 10	-0,95 ... 15	-0,95 ... 10
+23 °C	-0,95 ... 15				-0,95 ... 10	-0,95 ... 15	-0,95 ... 10
+70 °C	-0,95 ... 7					-0,95 ... 7	-
Temperatura del fluido							
1 ... 23	10				10	-	
1 ... 65	10				7	-	

## Materiali

Disegno funzionale











	CQ...	CQ-1-28H
1 Anello di bloccaggio	Poliacetato	Poliacetato
2 Graffette di serraggio	Acciaio inossidabile	Acciaio inossidabile
3 O-ring	Gomma al nitrile	Gomma al nitrile
4 Corpo	Poliacetato	Poliacetato
5 Guarnizione attacco filettato	Gomma al nitrile	Polivinilcloruro

# Raccordi filettati con innesto CQ, per tubi

FESTO





Panoramica

Forma	Esecuzione	Tipo	Attacco D1			Attacco D2		→ Pagina
			Filettatura G	∅ esterno tubo	∅ manicotto a innesto	∅ esterno tubo	∅ manicotto a innesto	
Forma diritta	<b>Raccordo filettato con innesto – Filettatura maschio</b>							
		CQ	G3/8	–	–	12	–	3 / 5.4-105
			G1/2			12, 15, 18		
			G3/4			22		
	<b>Raccordo filettato con innesto e manicotto a innesto</b>							
		CQ-...H	G3/8	–	–	12, 15	–	3 / 5.4-105
			G1/2			12, 15, 18, 22		
			G3/4			22		
			G1			28		
	<b>Raccordo a innesto</b>							
	CQ	–	12	–	–	–	3 / 5.4-106	
		15						
		18						
		22						
		28						
<b>Raccordo a innesto con manicotto a innesto</b>								
	CQ-...H	–	12	–	–	15	3 / 5.4-106	
		15				18		
		15				22		
		18				22		
		22				28		
<b>Manicotto a innesto</b>								
	CQH-...-QS	–	–	15	–	12	3 / 5.4-107	
		18				16		
		22				16		
<b>Tappo</b>								
	CQC-...H	–	–	12	–	–	3 / 5.4-107	
		15						
		18						
		22						
		28						
Forma a L	<b>Raccordo a innesto a L</b>							
		CQL	–	12	–	–	–	3 / 5.4-108
	15							
	18							
	22							
	28							
Forma a T	<b>Raccordo a innesto a T</b>							
		CQT	–	12	–	–	–	3 / 5.4-108
	15							
	18							
	22							
	28							
		CQT Di riduzione	–	18	–	15	3 / 5.4-108	
			22			15		

# Raccordi filettati con innesto CQ, per tubi

Panoramica

FESTO

Forma	Esecuzione	Tipo	Attacco D1			Attacco D2		→ Pagina
			Filettatura G	∅ esterno tubo	∅ manicotto a innesto	∅ esterno tubo	∅ manicotto a innesto	
Forma diritta	<b>Distributore</b>							
		CQD	-					3 / 5.4-109
	<b>Separatore di fluidi</b>							
		CQA		22	-	-	-	3 / 5.4-109
				28				
<b>Anello di sicurezza</b>								
	CQSR	-					3 / 5.4-110	
<b>Chiave di smontaggio</b>								
	CQO	-					3 / 5.4-110	



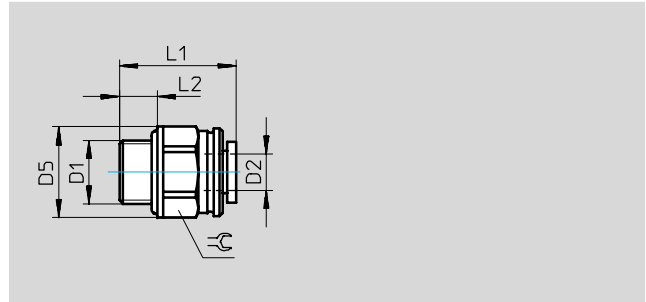
## Raccordi filettati a innesto CQ, per tubi

FESTO

Foglio dati

**Raccordo filettato a innesto CQ**  
con anello di tenuta

Materiali:  
corpo in poliacetato

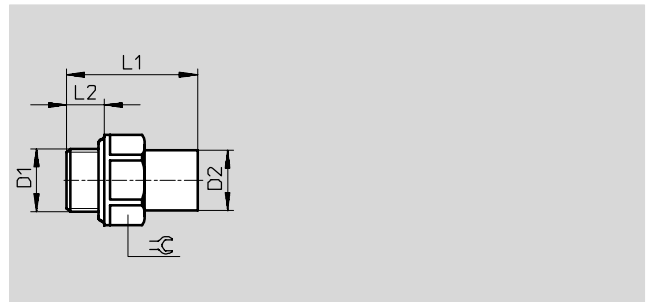


Dimensioni e dati di ordinazione										
Attacco	Diametro nominale [mm]	Ø esterno tubo D2	D5	L1	L2	⌀	Peso/pezzo [g]	Cod. prod. Tipo		PE*
D1										
G $\frac{3}{8}$	8,6	12	26,4	30,6	9,3	24	8	<b>177 682</b>	<b>CQ-<math>\frac{3}{8}</math>-12</b>	<b>1</b>
G $\frac{1}{2}$	8,6	12	29,8	34	12,5	27	12	<b>177 683</b>	<b>CQ-<math>\frac{1}{2}</math>-12</b>	<b>1</b>
	12	15	29,7	38	12,5	27	14	<b>177 684</b>	<b>CQ-<math>\frac{1}{2}</math>-15</b>	<b>1</b>
	12,7	18	34	54,8	12,5	-	24	<b>177 685</b>	<b>CQ-<math>\frac{1}{2}</math>-18</b>	<b>1</b>
G $\frac{3}{4}$	22	22	40	60,7	13,4	-	36	<b>177 686</b>	<b>CQ-<math>\frac{3}{4}</math>-22</b>	<b>1</b>

\* Quantità in pezzi

**Raccordo filettato a innesto CQ-...H**  
con manicotto a innesto e anello di tenuta

Materiali:  
corpo in poliacetato  
(attacco G1 in ottone)



Dimensioni e dati di ordinazione										
Attacco	Diametro nominale [mm]	Ø esterno tubo D2	L1	L2	⌀	Peso/pezzo [g]	Cod. prod. Tipo		PE*	
D1										
G $\frac{3}{8}$	8,6	12	39,8	9,3	24	4	<b>177 705</b>	<b>CQ-<math>\frac{3}{8}</math>-12H</b>	<b>1</b>	
	9,4	15	43,3	12,5	27	10	<b>177 707</b>	<b>CQ-<math>\frac{3}{8}</math>-15H</b>	<b>1</b>	
G $\frac{1}{2}$	8,6	12	54,4	11,3	22	8	<b>177 706</b>	<b>CQ-<math>\frac{1}{2}</math>-12H</b>	<b>1</b>	
	10	15	57,9	14,5	27	14	<b>177 708</b>	<b>CQ-<math>\frac{1}{2}</math>-15H</b>	<b>1</b>	
	12,7	18	62,9	14,5	27	18	<b>177 709</b>	<b>CQ-<math>\frac{1}{2}</math>-18H</b>	<b>1</b>	
	12,7	22	64,9	14,5	27	18	<b>177 710</b>	<b>CQ-<math>\frac{1}{2}</math>-22H</b>	<b>1</b>	
G $\frac{3}{4}$	17	22	69	17	37	28	<b>177 711</b>	<b>CQ-<math>\frac{3}{4}</math>-22H</b>	<b>1</b>	
G1	23	28	80	15	36	200	<b>194 589</b>	<b>CQ-1-28H</b>	<b>1</b>	

\* Quantità in pezzi

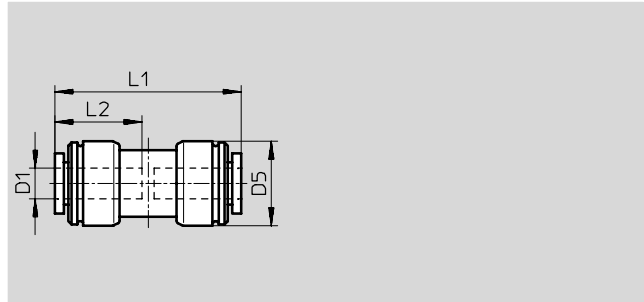
# Raccordi filettati a innesto CQ, per tubi

Foglio dati

FESTO

## Raccordo a innesto CQ

Materiali:  
poliacetato

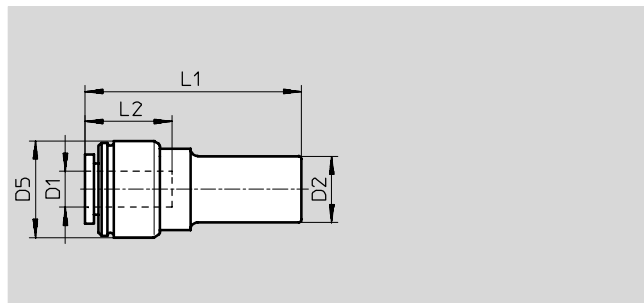


Dimensioni e dati di ordinazione							
Ø esterno tubo D1	Diametro nominale [mm]	D5 Ø +0,5	L1	L2 ±1	Peso/pezzo [g]	Cod. prod. Tipo	PE*
12	8,6	23	54,4 ±0,5	25	16	177 695 CQ-12	1
15	12	26,8	57,8 ±0,5	27,5	18	177 696 CQ-15	1
18	16	31,1	64,1 ±0,5	30,5	26	177 697 CQ-18	1
22	19,2	35,5	69,6 ±0,5	33	36	177 698 CQ-22	1
28	24,9	49,5	91 ±1	44	90	194 586 CQ-28	1

\* Quantità in pezzi

## Raccordo a innesto CQ-...H con manicotto a innesto

Materiali:  
poliacetato



Dimensioni e dati di ordinazione								
Ø esterno tubo D1	Diametro nominale [mm]	Ø manicotto a innesto D2	D5 Ø +0,5	L1	L2 ±1	Peso/pezzo [g]	Cod. prod. Tipo	PE*
12	9,1	15	27,5	60,2 ±0,5	25	12	177 701 CQ-15H-12	1
15	12,1	18	26,8	70,5 ±0,5	27,5	16	177 702 CQ-18H-15	1
15	12,1	22	26,8	71,5 ±0,5	27,5	16	177 703 CQ-22H-15	1
18	17,3	22	31,1	70,7 ±0,5	30,5	22	177 704 CQ-22H-18	1
22	19,2	28	35,5	81,8 ±1	33	34	196 231 CQ-28H-22	1

\* Quantità in pezzi

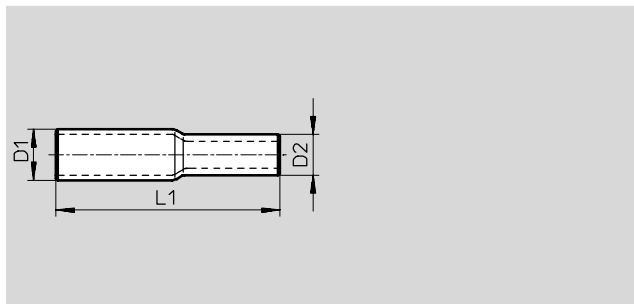
## Raccordi filettati a innesto CQ, per tubi

FESTO

Foglio dati

### Manicotto a innesto CQH-...-QS

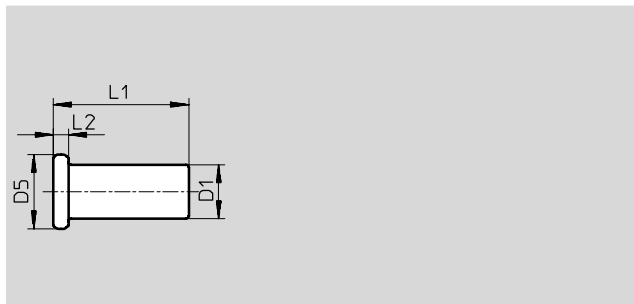
per il collegamento di CQ in base a QS



Dimensioni e dati di ordinazione						
Ø manicotto a innesto D1	Ø manicotto a innesto D2	L1	Peso/pezzo [g]	Cod. prod.	Tipo	PE*
15	12	66,5	4	177 721	CQH-15-QS-12	1
18	16	71,5	8	177 722	CQH-18-QS-16	1
22	16	80	10	177 723	CQH-22-QS-16	1

\* Quantità in pezzi

### Tappo CQC-...H



Dimensioni e dati di ordinazione							
Ø manicotto a innesto D1	D5 Ø	L1	L2	Peso/pezzo [g]	Cod. prod.	Tipo	PE*
12 ±0,15	21,6	38,8 ±0,5	4,7	4	177 712	CQC-12H	1
15 ±0,15	25	45 ±0,3	5	6	177 713	CQC-15H	1
18 ±0,15	30	41,5 ±0,3	4	8	177 714	CQC-18H	1
22 ±0,15	32	45 ±0,3	4,7	10	177 715	CQC-22H	1
28 -0,1	28	72 ±0,3	5	42	194 590	CQC-28H	1

\* Quantità in pezzi

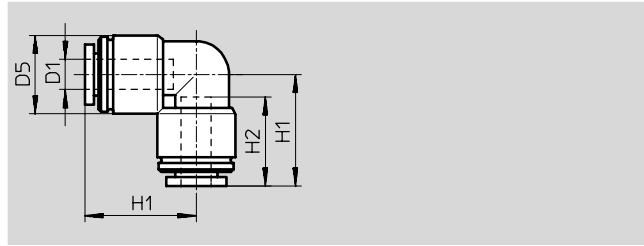
# Raccordi filettati a innesto CQ, per tubi

Foglio dati

FESTO

## Raccordo a innesto CQL

Materiali:  
poliacetato

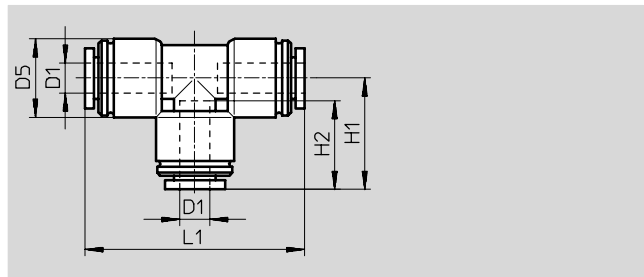


Dimensioni e dati di ordinazione								
Ø esterno tubo	Diametro nominale	D5	H1	H2	Peso/pezzo	Cod. prod.	Tipo	PE*
D1	[mm]	Ø		±1	[g]			
12	8,6	23	32,2 ±0,5	25	16	177 691	CQL-12	1
15	12	26,8	37,2 ±0,5	27,5	20	177 692	CQL-15	1
18	16	31,1	44,1 ±0,5	30,5	32	177 693	CQL-18	1
22	19,2	35,5	48,3 ±0,5	33	46	177 694	CQL-22	1
28	24,9	49,2	61,4 ±1	44	106	194 587	CQL-28	1

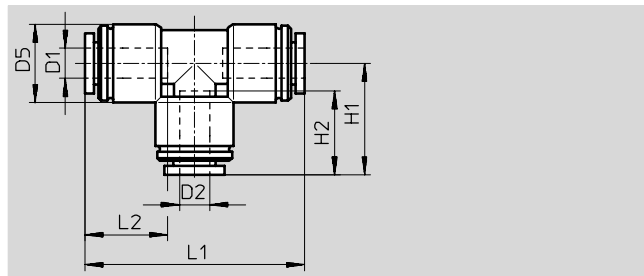
\* Quantità in pezzi

## Raccordo a innesto CQT

Materiali:  
poliacetato



di riduzione



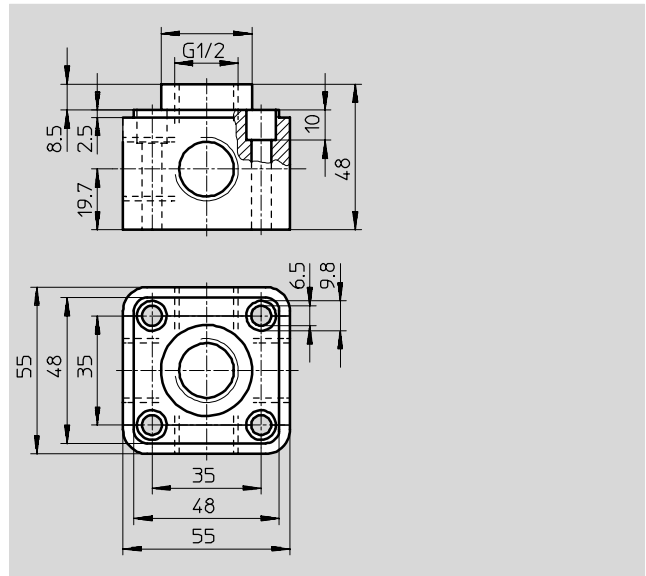
Dimensioni e dati di ordinazione											
Ø esterno tubo	Diametro nominale	D2	D5	H1	H2	L1	L2	Peso/pezzo	Cod. prod.	Tipo	PE*
D1	[mm]	Ø	Ø		±1			[g]			
12	8,6	-	23	32,2 ±0,5	25	64,4 ±0,5	-	26	177 687	CQT-12	1
15	12	-	26,8	37,2 ±0,5	27,5	74,4 ±0,5	-	30	177 688	CQT-15	1
18	16	-	31,1	44,1 ±0,5	30,5	88,2 ±0,5	-	46	177 689	CQT-18	1
22	19,2	-	35,5	48,3 ±0,5	33	96,6 ±0,5	-	66	177 690	CQT-22	1
28	24,9	-	49,2	61,4 ±1	44	121 ±1	-	152	194 588	CQT-28	1
di riduzione											
18	-	15	31,1	37,9	27,5	84,5	30,5	42	177 699	CQT-18-15	1
22	-	15	35,5	41,6	27,5	89,6	33	56	177 700	CQT-22-15	1

\* Quantità in pezzi

# Raccordi filettati a innesto CQ, per tubi

Foglio dati

## Distributore CQD con 3 tappi

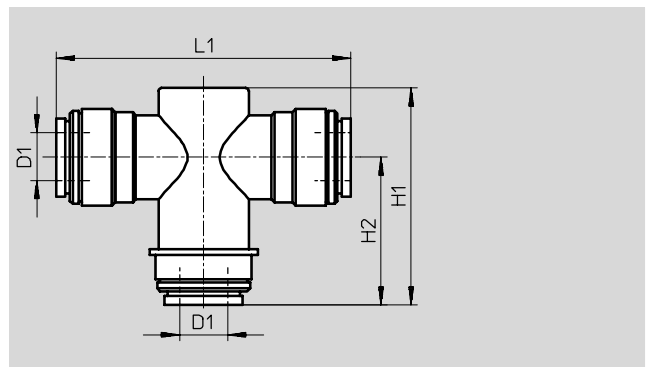


Dimensioni e dati di ordinazione			
Attacco	Peso/pezzo	Cod. prod. Tipo	PE*
D1	[g]		
G1/2	181	177 717 CQD-12/15/18/22	1

\* Quantità in pezzi

## Separatore di fluidi

per la separazione della condensa con livelli di consumo fino a 300 l/min. Utilizzando il raccordo in combinazione con il separatore di condensa si impedisce la penetrazione della condensa nelle linee secondarie. La posizione di montaggio è contrassegnata. Materiali: poliacetato



Dimensioni e dati di ordinazione							
Ø esterno tubo	Diametro nominale	H1	H2	L1	Peso/pezzo	Cod. prod. Tipo	PE*
D1	[mm]				[g]		
22	12	71,8	48,3	97,8	76	177 716 CQA-22	1

\* Quantità in pezzi

## Raccordi filettati a innesto CQ, per tubi

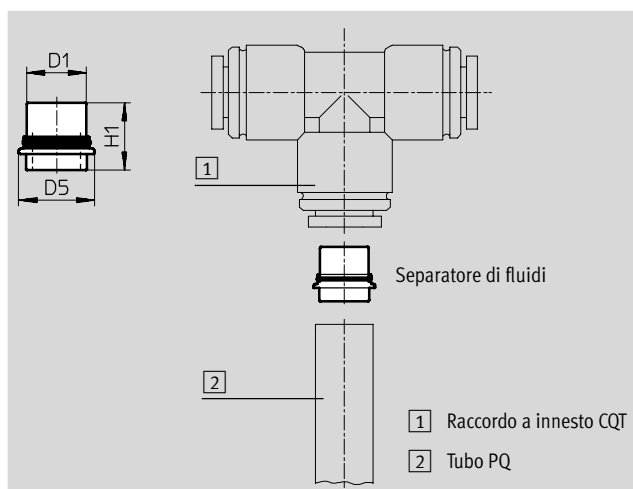
Foglio dati

FESTO

### Separatore di fluidi

Il separatore di fluidi CQA-28, insieme al connettore a innesto a T, funge da separatore della condensa. Il separatore di fluidi è costituito da un inserto in ottone con O-ring. La parte corta dell'inserto in ottone viene innestata nel tubo PA o nel tubo in alluminio. Questa combinazione con il connettore a innesto a T viene poi montata su un'unità.

Materiali:  
ottone



#### Dimensioni e dati di ordinazione

Ø esterno tubo D1	D5	H1	Peso/pezzo [g]	Cod. prod. Tipo	PE*
22	28	24,8	18	196 984 CQA-28	1

### Anello di sicurezza

L'anello di sicurezza impedisce il distacco improvviso del raccordo dai tubi.

Materiali:  
poliacetato



#### Dimensioni e dati di ordinazione

Ø esterno tubo D1	Peso/pezzo [g]	Cod. prod. Tipo	PE*
12	1	175 727 CQSR-12	1
15	0,5	175 728 CQSR-15	1
18	0,5	175 729 CQSR-18	1
22	0,4	175 730 CQSR-22	1

### Chiave di smontaggio

Materiali:  
poliacetato



#### Dimensioni e dati di ordinazione

Ø esterno tubo D1	Peso/pezzo [g]	Cod. prod. Tipo	PE*
15	2	175 725 CQ0-15	1
22	4	175 726 CQ0-22	1

\* Quantità in pezzi