



■ pro nové konstrukce použijte kompaktní válce ADN/AEN

■ 50% úspora místa při stejné síle oproti srovnatelným válcům dle norem ISO 15552, ISO 6432

■ zdvih až 400 mm

Vybrané typy v souladu se směrnicí ATEX do prostředí s nebezpečím výbuchu

➔ www.festo.com/en/ex




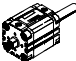



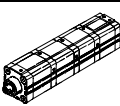
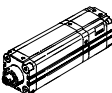
Kompaktní válce ADVU

přehled dodávek

FESTO

Válce s pístnicí
kompaktní válce

2.1

funkce	konstrukce	typ	Ø pístu	zdvih	snímání poloh	
			[mm]	[mm]		
dvojitý pohon	základní typ					
		ADVU jednostranná pístnice	12, 16	5, 10, 15, 20, 25, 30, 40	1 ... 200	■
			20, 25	5, 10, 15, 20, 25, 30, 40, 50	1 ... 200	
			32, 40	5, 10, 15, 20, 25, 30, 40, 50, 60, 80	1 ... 300	
			50, 63	10, 15, 20, 25, 30, 40, 50, 60, 80	1 ... 300	
			80, 100, 125	10, 15, 20, 25, 30, 40, 50, 60, 80	1 ... 400	
		ADVU-...-S2 průchozí pístnice	12, 16, 20, 25	–	1 ... 200	■
			32, 40, 50, 63	–	1 ... 300	
			80, 100, 125	–	1 ... 400	
	pojištěno proti pootočení čtyřhrannou pístnicí					
		ADVULQ jednostranná pístnice	12, 16	5, 10, 15, 20, 25, 30, 40	1 ... 200	■
			20, 25	5, 10, 15, 20, 25, 30, 40, 50	1 ... 200	
			32, 40	5, 10, 15, 20, 25, 30, 40, 50, 60, 80	1 ... 300	
			50, 63	10, 15, 20, 25, 30, 40, 50, 60, 80	1 ... 300	
			80, 100	10, 15, 20, 25, 30, 40, 50, 60, 80	1 ... 400	
		ADVULQ-...-S2 průchozí pístnice	12, 16, 20, 25	–	1 ... 200	■
			32, 40, 50, 63	–	1 ... 300	
			80, 100	–	1 ... 400	
	pojištěno proti pootočení posuvovou deskou					
		ADVUL jednostranná pístnice	12, 16	5, 10, 15, 20, 25, 30, 40	1 ... 200	■
			20, 25	5, 10, 15, 20, 25, 30, 40, 50	1 ... 200	
			32, 40	5, 10, 15, 20, 25, 30, 40, 50, 60, 80	1 ... 300	
			50, 63	10, 15, 20, 25, 30, 40, 50, 60, 80	1 ... 300	
			80, 100	10, 15, 20, 25, 30, 40, 50, 60, 80	1 ... 400	
	ADVUL-...-S2 průchozí pístnice	12, 16, 20, 25	–	1 ... 200	■	
		32, 40, 50, 63	–	1 ... 300		
		80, 100	–	1 ... 400		
zesílená pístnice						
	ADVU-...-S1 jednostranná pístnice	25	–	1 ... 500	■	
		40, 63	–	1 ... 2 000		
		100	–	1 ... 2 000		
tandemové válce/válce s velkou silou						
	ADVUT jednostranná pístnice	2x25, 3x25, 4x25	–	1 ... 150	■	
		2x40, 3x40, 4x40	–	1 ... 150		
		2x63, 3x63, 4x63	–	1 ... 150		
		2x100, 3x100, 4x100	–	1 ... 150		
vícepolohové válce						
	ADVUP jednostranná pístnice	25	–	1 ... 500	■	
		40, 63, 100	–	1 ... 2 000		

Kompaktní válce ADVU

přehled dodávek

FESTO

typ	pístnice		S20 dutá pístnice	S6 odolné teplotě do 120 °C	R3 zvýšená ochrana proti korozi	CT prosté mědi, PTFE a silikonu	→ strana
	s vnitřním závitem	s vnějším závitem					
základní typ							
ADVU jednostranná pístnice	■	■	-	■	■	■ Ø 12 ... 40	1 / 2.1-11
ADVU-...-S2 přúchozí pístnice	■	■	■ Ø 12 ... 100	■ Ø 12 ... 100	-	-	1 / 2.1-11
pojištěno proti pootočení čtyřhrannou pístnicí							
ADVULQ jednostranná pístnice	■	■	-	■	-	-	1 / 2.1-22
ADVULQ-...-S2 přúchozí pístnice	■	■	■ Ø 16 ... 100	■	-	-	1 / 2.1-22
pojištěno proti pootočení posuvovou deskou							
ADVUL jednostranná pístnice	■	-	-	■	-	■ Ø 12 ... 40	1 / 6.2-38
ADVUL-...-S2 přúchozí pístnice	■	-	-	-	-	-	1 / 6.2-38
zesílená pístnice							
ADVU-...-S1 jednostranná pístnice	■	-	-	-	-	-	1 / 2.1-33
tandemové válce/válce s velkou silou							
ADVUT jednostranná pístnice	■	■	-	■	-	-	1 / 5.7-20
vícepolohové válce							
ADVUP jednostranná pístnice	■	■	-	■	-	-	1 / 5.10-28

Válce s pístnicí
kompaktní válce

2.1







Kompaktní válce AEVU

přehled dodávek

FESTO

Válce s pístnicí
kompaktní válce

2.1

funkce	konstrukce	typ	Ø pístu	zdvih	snímání poloh	
			[mm]	[mm]		
jednočinný pohon	základní typ					
		AEVU jednostranná pístnice tlačná	12	5, 10	1 ... 10	■
			16, 20, 25, 32, 40	5, 10, 15, 20, 25	1 ... 25	
			50, 63, 80, 100	10, 15, 20, 25	1 ... 25	
		AEVUZ jednostranná pístnice tažná	12	5, 10	1 ... 10	■
			16, 20, 25, 32, 40	5, 10, 15, 20, 25	1 ... 25	
			50, 63, 80, 100	10, 15, 20, 25	1 ... 25	
		AEVU-...-S2 průchozí pístnice tlačná	12	–	1 ... 10	■
			16, 20, 25, 32, 40, 50, 63, 80, 100	–	1 ... 25	
	pojištěno proti pootočení čtyřhrannou pístnicí					
		AEVULQ jednostranná pístnice tlačná	16, 20, 25, 32, 40	5, 10, 15, 20, 25	1 ... 25	■
			50, 63, 80, 100	10, 15, 20, 25	1 ... 25	
	AEVULQZ jednostranná pístnice tažná	16, 20, 25, 32, 40	5, 10, 15, 20, 25	1 ... 25	■	
		50, 63, 80, 100	10, 15, 20, 25	1 ... 25		
	AEVULQ-...-S2 průchozí pístnice tlačná	16, 20, 25, 32, 40, 50, 63, 80, 100	–	1 ... 25	■	

Kompaktní válce AEVU

přehled dodávek

FESTO

typ	pístnice		S20 dutá pístnice	S6 odolné teplotě do 120 °C	R3 zvýšená ochrana proti korozi	CT prosté mědi, PTFE a silikonu	→ strana
	s vnitřním závitem	s vnějším závitem					
základní typ							
AEVU jednostranná pístnice tlačná	■	■	-	■	-	-	1 / 2.1-36
AEVUZ jednostranná pístnice tažná	■	■	-	■	-	-	1 / 2.1-36
AEVU-...-S2 průchozí pístnice tlačná	■	■	■	■	-	-	1 / 2.1-36
pojištěno proti pootočení čtyřhrannou pístnicí							
AEVULQ jednostranná pístnice tlačná	■	■	-	■	-	-	1 / 2.1-46
AEVULQZ jednostranná pístnice tažná	■	■	-	■	-	-	1 / 2.1-46
AEVULQ-...-S2 průchozí pístnice tlačná	■	■	■	■	-	-	1 / 2.1-46

Válce s pístnicí
kompaktní válce

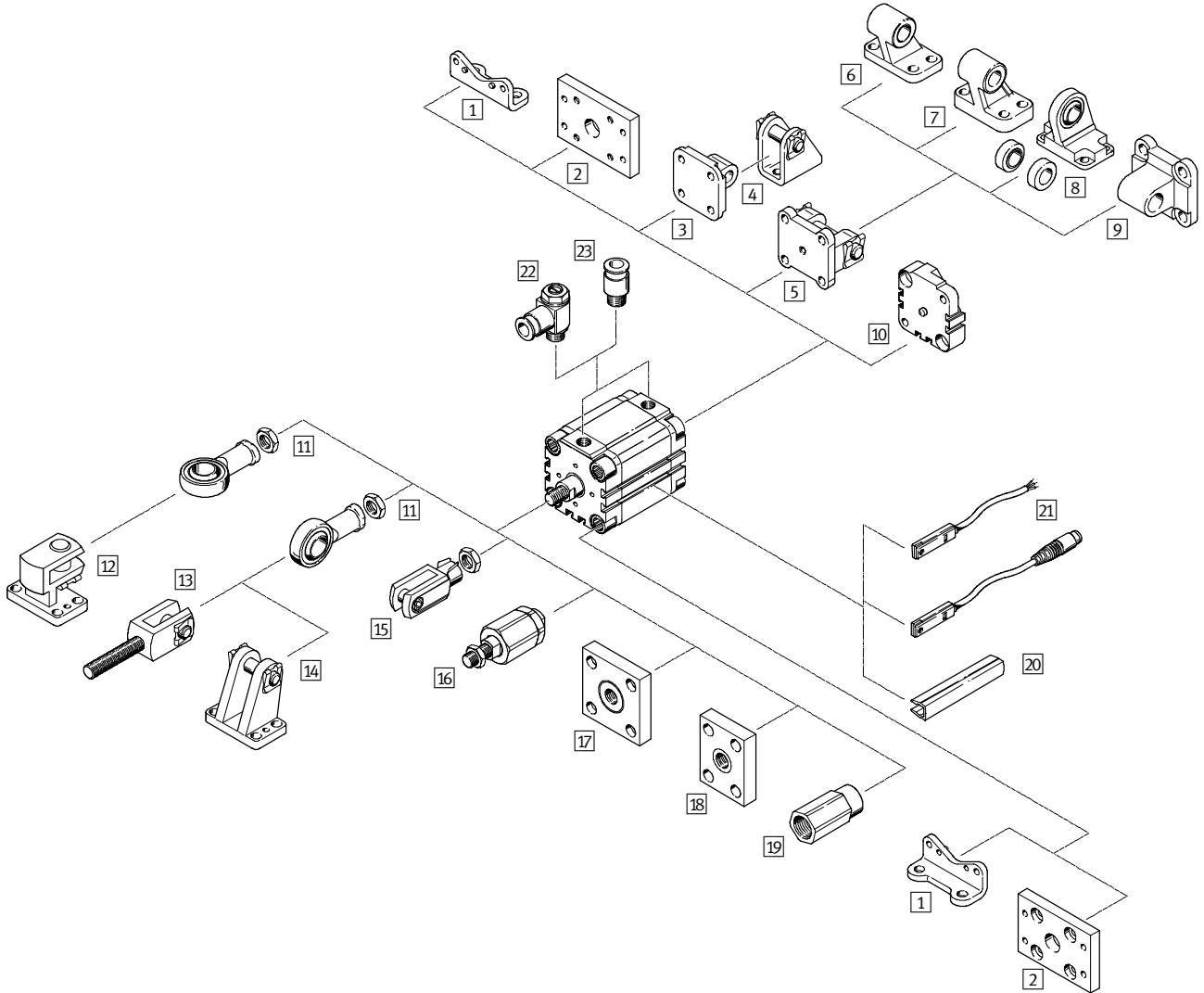
2.1

Kompaktní válce ADVU/AEUV

přehled periférií



Ø pístu 12 ... 100 mm

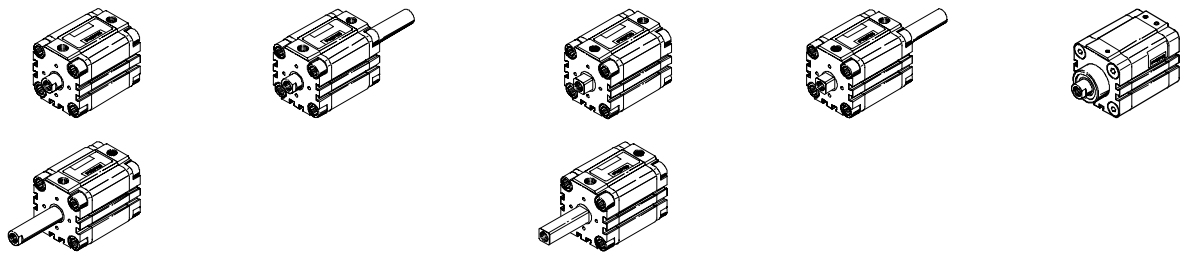


Válce s pístnicí
kompaktní válce

2.1

Varianty

ADVU AEVU(Z)	S2/S20	ADVULQ AEVULQ(Z)	S2/S20	ADVU S1
-----------------	--------	---------------------	--------	------------



Kompaktní válce ADVU/AEVU

přehled periférií

FESTO

Upevňovací prvky a příslušenství								
	krátký popis	ADVU AEVU(Z)		ADVULQ AEVULQ(Z)		ADVU	→ strana	
			S2/S20		S2/S20	S1		
1	patkové upevnění HUA	pro přední a zadní víko	■	■	■	■	■	1 / 2.1-55
2	upevnění přírubou FUA	pro přední nebo zadní víko	■	■	■	■	■ ¹⁾	1 / 2.1-56
3	kyvná příruba SUA pro Ø 12 ... 25	pro zadní víko	■	-	■	-	■	1 / 2.1-57
4	ložiskové těleso LBN/CRLBN	-	■	-	■	-	■	1 / 2.1-62
5	kyvná příruba SUA pro Ø 32 ... 100	pro zadní víko	■	-	■	-	■	1 / 2.1-57
6	ložiskové těleso LN	-	■	-	■	-	■	1 / 2.1-62
7	ložiskové těleso LNG/CRLNG	-	■	-	■	-	■	1 / 2.1-62
8	ložiskové těleso LSN	se sférickým uložením	■	-	■	-	■	1 / 2.1-62
9	kyvná příruba SNCL	-	■	-	■	-	■	1 / 2.1-62
10	sada pro montáž DPVU	pro spojení dvou válců ADVU se stejným Ø pístu pro vytvoření vícepolohového válce	■	-	■	-	■	1 / 2.1-61
11	kloubová hlavice SGS/CRSGS	se sférickým uložením	■	■	-	-	■	1 / 2.1-63 1 / 2.1-64
12	příčné ložiskové těleso LQG	-	■	■	-	-	■	1 / 2.1-63
13	vidlicová koncovka SGA	s vnějším závitem	■	■	-	-	■	1 / 2.1-63
14	ložiskové těleso LBG	-	■	■	-	-	■	1 / 2.1-62
15	vidlicová koncovka SG/CRSG	umožňuje kyvný pohyb válce v jedné rovině	■	■	■	■	■	1 / 2.1-63 1 / 2.1-64
16	pružná spojka FK	pro vyrovnávání radiálních a úhlových odchylek	■	■	-	-	■	1 / 2.1-63
17	spojka KSG	pro vyrovnávání radiálních odchylek	■	■	-	-	■	1 / 2.1-63
18	spojka KSZ	pro válec s pístnicí pojištěnou proti pootočení k vyrovnání radiálních odchylek	-	-	■	■	-	1 / 2.1-63
19	adaptér AD	pro přísavku	-	■ S20	-	■ S20	-	1 / 2.1-63
20	krycí lišta do drážky ABP-5-S	pro ochranu kabelu čidla a drážky pro čidla před nečistotami	■	■	■	■	■	1 / 2.1-65
21	čidla SME/SMT-8	lze integrovat do profilové trubky válce	■	■	■	■	■	1 / 2.1-65
22	jednosměrný škrťací ventil GRLA/GRLZ	pro regulaci rychlosti	■	■	■	■	■	1 / 2.1-64
23	šroubení s nástrčnou koncovkou QS	pro připojení hadic na stlačený vzduch s tolerovaným vnějším průměrem	■	■	■	■	■	svazek 3

1) pouze ve spojení se zadním víkem

Válce s pístnicí
kompaktní válce

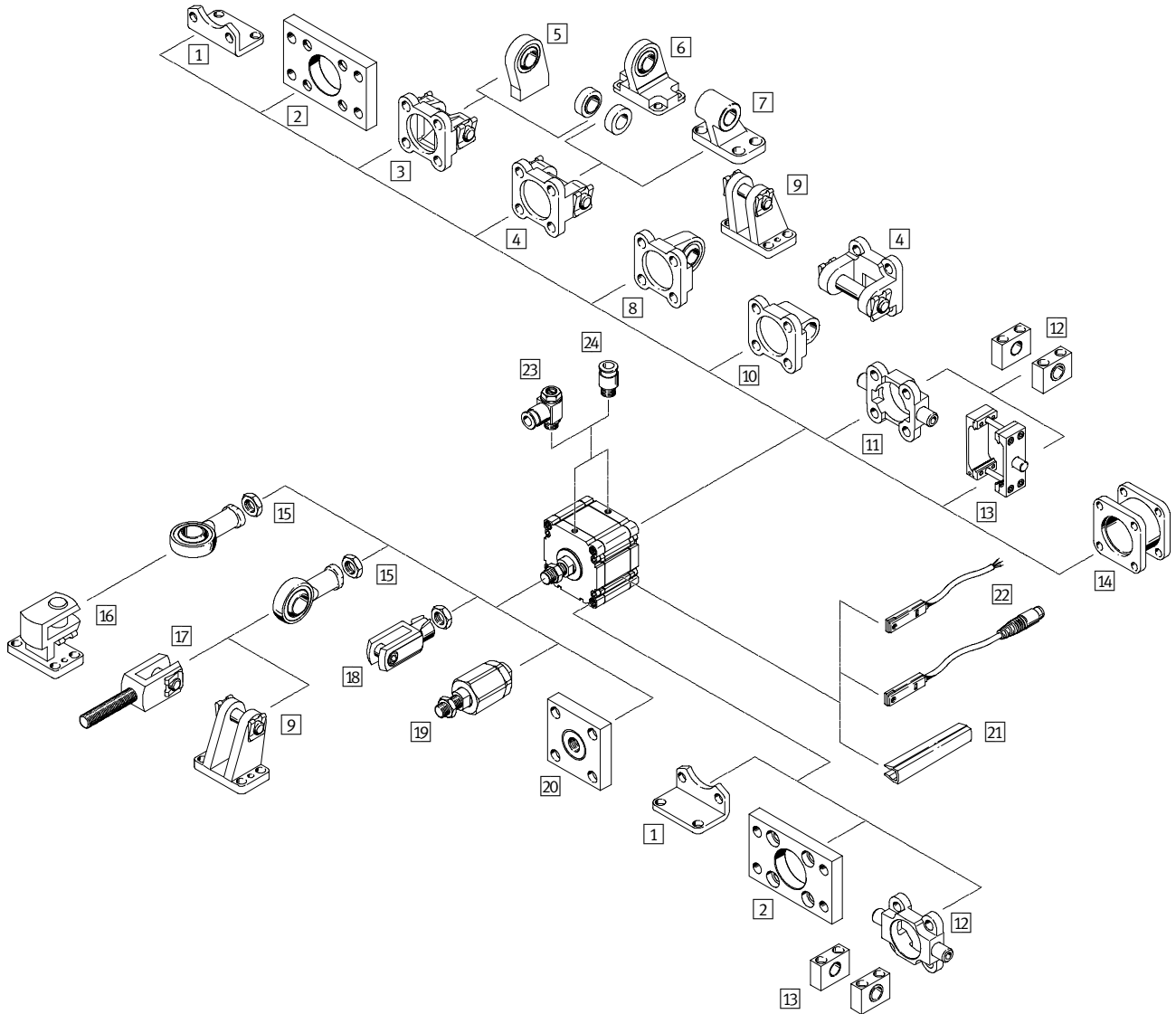
2.1

Kompaktní válce ADVU/AEUV

přehled periférií

FESTO

Ø pístu 125 mm



Válce s pístnicí
kompaktní válce

2.1

Kompaktní válce ADVU/AEVU

přehled periférií

FESTO

Upevňovací prvky a příslušenství					
	krátký popis	ADVU		→ strana	
			S2		
1	patkové upevnění HNC	pro přední a zadní víko	■	■	1 / 2.1-55
2	upevnění přírubou FNC	pro přední nebo zadní víko	■	■	1 / 2.1-56
3	kyvná příruba SNC	pro zadní víko	■	-	1 / 2.1-58
4	kyvná příruba SNCB	pro zadní víko	■	-	1 / 2.1-58
5	ložiskové těleso LSNSG	pro přivaření, se sférickým uložením	■	-	1 / 2.1-62
6	ložiskové těleso LSN	se sférickým uložením	■	-	1 / 2.1-62
7	ložiskové těleso LN	-	■	-	1 / 2.1-62
8	kyvná příruba SNCS	se sférickým uložením pro zadní víko	■	-	1 / 2.1-59
9	ložiskové těleso LBG	-	■	■	1 / 2.1-62
10	kyvná příruba SNCL	pro zadní víko	■	-	1 / 2.1-59
11	kyvné čepy ZNCF	pro přední nebo zadní víko	■	■	1 / 2.1-60
12	ložiskové těleso LNZG/CRLNZG	-	■	■	1 / 2.1-62
13	sada kyvných čepů ZNCM	k libovolnému upevnění na profilovou trubku válce	■	■	1 / 2.1-60
14	sada pro montáž DPNC	pro spojení dvou válců ADVU se stejným \varnothing pístu pro vytvoření vícepolohového válce	■	■	1 / 2.1-61
15	kloubová hlavice SGS/CRSGS	se sférickým uložením	■	■	1 / 2.1-63 1 / 2.1-64
16	příčné ložiskové těleso LQG	-	■	■	1 / 2.1-63
17	vidlicová koncovka SGA	s vnějším závitem	■	■	1 / 2.1-63
18	vidlicová koncovka SG/CRSG	umožňuje kyvný pohyb válce v jedné rovině	■	■	1 / 2.1-63 1 / 2.1-64
19	pružná spojka FK	pro vyrovnávání radiálních a úhlových odchylek	■	■	1 / 2.1-63
20	spojka KSG	pro vyrovnávání radiálních odchylek	■	■	1 / 2.1-63
21	krycí lišta do drážky ABP-5-S	pro ochranu kabelu čidla a drážky pro čidla před nečistotami	■	■	1 / 2.1-65
22	čidla SME/SMT-8	lze integrovat do profilové trubky válce	■	■	1 / 2.1-65
23	jednosměrný škrťací ventil GRLA/GRLZ	pro regulaci rychlosti	■	■	1 / 2.1-64
24	šroubení s nástrčnou koncovkou QS	pro připojení hadic na stlačený vzduch s tolerovaným vnějším průměrem	■	■	svazek 3

Válce s pístnicí kompaktní válce

2.1

Kompaktní válce ADVU/AEVU

vysvětlení typového značení

FESTO

Válce s pístnicí
kompaktní válce

2.1

ADVULQ – 50 – 80 – A – P – A – S6

typ

dvojčinný pohon

ADVU základní typ

ADVULQ čtyřhranná pístnice

jednočinný pohon

AEVU základní typ

AEVUZ základní typ, tažný

AEVULQ čtyřhranná pístnice

AEVULQZ čtyřhranná pístnice, tažný

Ø pístu [mm]

zdvih [mm]

závit na pístnici

vnitřní závit

A vnější závit

tlumení

P pružné dorazy na obou stranách

snímání poloh

A čidly na válce (objednávají se zvlášť)

varianty

S1 zesílená pístnice

S2 průchozí pístnice

S6 odolné teplotě do 120 °C

S20 průchozí dutá pístnice

S26 průchozí pístnice, odolná teplotě do 120 °C

S206 průchozí dutá pístnice, odolná teplotě do 120 °C

CT prosté mědi, PTFE a silikonu

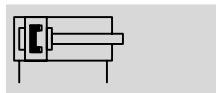
R3 zvýšená ochrana proti korozi

Kompaktní válce ADVU

technické údaje, dvojčinné – základní typ

FESTO

funkce



- \varnothing - průměr
12 ... 125 mm

- | - délka zdvihu
1 ... 400 mm

- - www.festo.com/en/spare_parts_service

sady opotřebitelných dílů
→ 1 / 2.1-21

- - servis oprav
Ø pístu 100, 125 mm

varianty



S2



S6



S26



S20



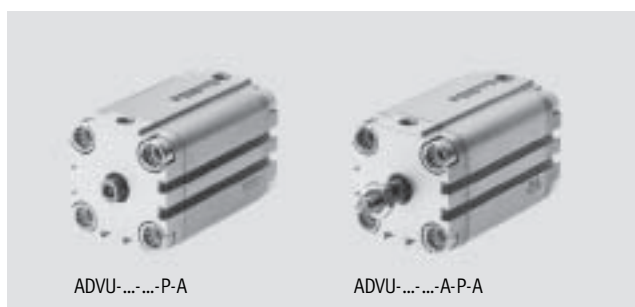
S206



R3

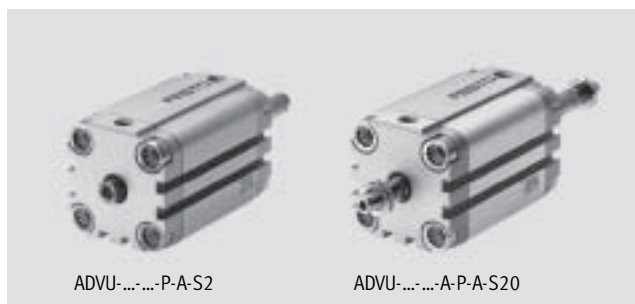


CT



ADVU-...-P-A

ADVU-...-A-P-A



ADVU-...-P-A-S2

ADVU-...-A-P-A-S20

Válce s pístnicí
kompaktní válce

2.1

Obecné technické údaje												
Ø pístu	12	16	20	25	32	40	50	63	80	100	125	
připojení pneumatiky	M5	M5	M5	M5	G $\frac{1}{8}$	G $\frac{1}{8}$	G $\frac{1}{8}$	G $\frac{1}{8}$	G $\frac{1}{8}$	G $\frac{1}{4}$	G $\frac{1}{4}$	
konec pístnice	vnitřní závit	M3	M4	M5	M5	M6	M6	M8	M8	M10	M12	M16
	vnější závit	M6	M8	M10x1,25				M12x1,25		M16x1,5	M20x1,5	M27x2
provozní médium	filtrovaný stlačený vzduch, mazaný nebo nemazaný											
konstrukce	píst											
	pístnice											
tlumení	pružné dorazy na obou stranách											
snímání poloh	čidly na válce (objednávají se zvlášť)											
upevnění	příslušenstvím											-
	příslušenstvím											
	příslušenstvím											
montážní poloha	libovolná											

Provozní tlak [bar]												
Ø pístu	12	16	20	25	32	40	50	63	80	100	125	
jednostranná pístnice	1,2 ... 10		1,0 ... 10		0,8 ... 10			0,6 ... 10		0,5 ... 10		
průchozí pístnice S2/S20	1,5 ... 10	1,3 ... 10	1,2 ... 10		1,0 ... 10			0,8 ... 10		0,5 ... 10		

Okolní podmínky					
kompaktní válce	základní typ	S6	R3	CT	
teplota okolí ¹⁾	[°C]	-20 ... +80	0 ... +120	-20 ... +80	-5 ... +60
odolnost korozi KBK ²⁾		2	2	3	2

1) Berte ohled na rozsah použití čidel.

2) Třída odolnosti korozi 2 dle normy Festo 940 070: konstrukční díly s mírnějšími nároky na odolnost korozi. Vnější viditelné části s požadavky především na vzhled povrchu, který je vystaven přímému kontaktu s okolní pro průmysl běžnou atmosférou, respektive látkami, jako jsou chladicí látky a maziva.

Třída odolnosti korozi 3 dle normy Festo 940 070: konstrukční díly s přísnými nároky na odolnost korozi. Vnější viditelné části s přímým kontaktem s okolní pro průmysl běžnou atmosférou respektive látkami, jako jsou ředidla a čisticí prostředky, s požadavky především na funkci povrchu.

Kompaktní válce ADVU

technické údaje, dvojčinné – základní typ



Síly [N] a energie nárazu [J]		12	16	20	25	32	40	50	63	80	100	125
Ø pístu												
teoretická síla při 6 barech,		68	121	188	295	483	754	1 178	1 870	3 016	4 712	7 363
pohyb vpřed	S2/S20	51	90	141	247	415	686	1 057	1 750	2 827	4 418	6 881
teoretická síla při 6 barech,		51	90	141	247	415	686	1 057	1 750	2 827	4 418	6 881
pohyb vzad	S2/S20	51	90	141	247	415	686	1 057	1 750	2 827	4 418	6 881
max. energie nárazu v kon-		0,07	0,10	0,14	0,10	0,40	0,52	0,64	0,70	0,75	1,00	3,3
cových polohách	S20	0,01	0,01	0,01	0,01	0,04	0,05	0,06	0,07	0,08	0,10	0,40

přípustná rychlost nárazu:

$$v_{zul.} = \sqrt{\frac{2 \times E_{přip.}}{m_{vlastní} + m_{zátěž}}}$$

maximální přípustná hmotnost:

$$m_{zátěž} = \frac{2 \times E_{přip.}}{v^2} - m_{vlastní}$$

upozornění

Tyto údaje představují dosažitelné maximální hodnoty. V praxi se mohou tyto hodnoty lišit podle hmotnosti užitečné zátěže.

Mezní hodnoty tlumící schopnosti pohonu musejí být dodržovány stejně jako přípustná energie nárazu.

Válce s pístití
kompaktní válce

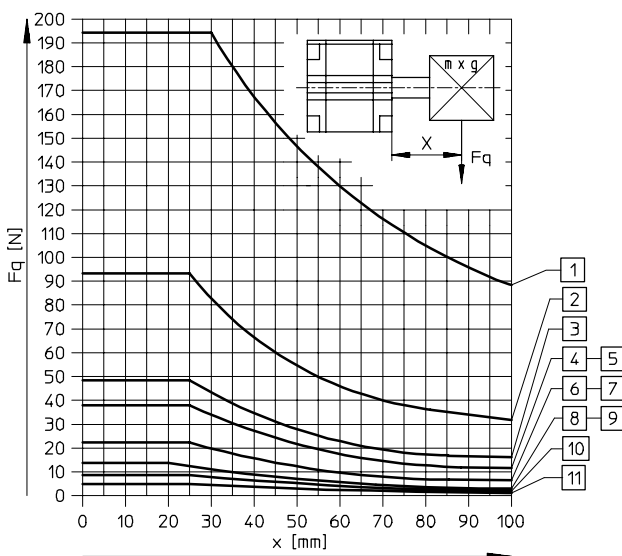
2.1



Návrh pneumatického obvodu s aplikací ProPneu
www.festo.cz/engineering

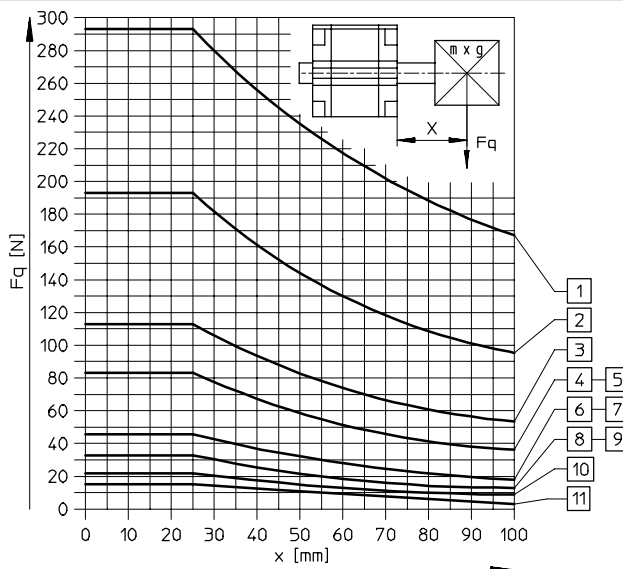
Max. příčná síla F_q v závislosti na vyložení x

jednostranná pístitice



- | | |
|------------|-----------|
| 1 Ø 125 mm | 5 Ø 50 mm |
| 2 Ø 100 mm | 6 Ø 40 mm |
| 3 Ø 80 mm | 7 Ø 32 mm |
| 4 Ø 63 mm | 8 Ø 25 mm |

průchozí pístitice



- | |
|------------|
| 9 Ø 20 mm |
| 10 Ø 16 mm |
| 11 Ø 12 mm |

Kompaktní válce ADVU

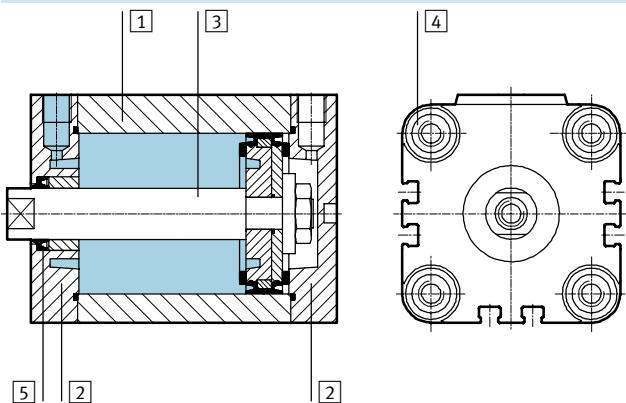
technické údaje, dvojčinné – základní typ

FESTO

Hmotnosti [g]											
Ø pístu	12	16	20	25	32	40	50	63	80	100	125
hmotnost výrobku při zdvihu 0 mm	87	89	149	180	300	433	560	1 059	1 772	2 797	3 426
přírůstek hmotnosti na 10 mm zdvihu	15	15	23	28	40	59	72	107	168	177	168
pohybující se hmotnost při zdvihu 0 mm	8	12	20	26	49	63	112	134	307	614	1 317
přírůstek hmotnosti na 10 mm zdvihu	2	4	6	6	9	9	16	16	25	38	63

Materiály

funkční řez



Kompaktní válce	základní typ	S6	R3	CT
1 trubka válce	tvárný legovaný hliník	tvárný legovaný hliník	tvárný legovaný hliník	tvárný legovaný hliník
2 víko	tvárný legovaný hliník	tvárný legovaný hliník	tvárný legovaný hliník	tvárný legovaný hliník
3 pístnice Ø 12 ... 32	silně legovaná ocel, nerezová	silně legovaná ocel, nerezová	silně legovaná ocel, nerezová	silně legovaná ocel, nerezová
Ø 40 ... 125	silně legovaná ocel	silně legovaná ocel	silně legovaná ocel, nerezová	silně legovaná ocel
4 spojovací Ø 12 ... 16	silně legovaná ocel, nerezová	silně legovaná ocel, nerezová	silně legovaná ocel, nerezová	silně legovaná ocel, nerezová
šrouby Ø 20 ... 125	zušlechťená ocel	zušlechťená ocel	silně legovaná ocel, nerezová	zušlechťená ocel
5 dynamická těsnění	polyuretan	fluorkaučuk	polyuretan	polyuretan

Kompaktní válce ADVU

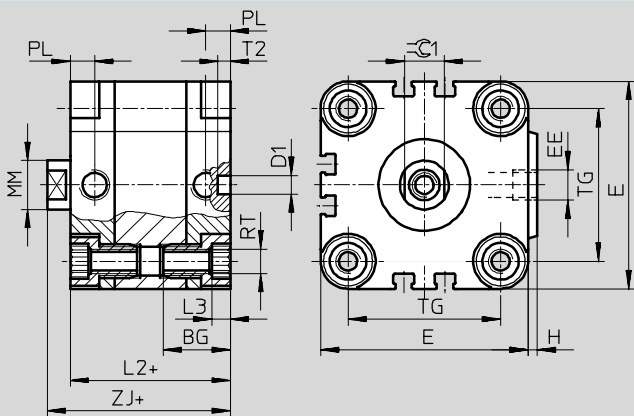
hlavní údaje, dvojčinné – základní typ



Rozměry – základní válec

Ø pístu 12 ... 100 mm

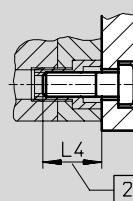
CAD modely ke stažení → www.festo.cz/engineering



- - upozornění

Pro upevnění shora při Ø pístu 12 a 16 mm použijte pouze 2 šrouby diagonálně nebo nemagnetické šrouby.

+ = přičíst zdvih

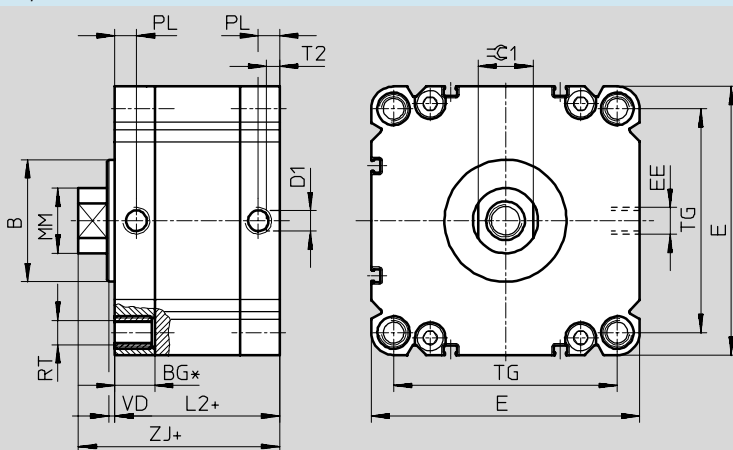


2 nejmenší hloubka zašroubování

Válce s pístití kompaktní válce

2.1

Ø pístu 125 mm



* nejmenší hloubka zašroubování 18 mm

+ = přičíst zdvih

Ø	B	BG	D1	E	EE	H	L2	L3	L4	MM	PL	RT	T2	TG	VD	ZJ	⊖C1
[mm]	d11		Ø H9							Ø			-0,2				h13
12	-	18,5	6	29	M5	1	38	3	16	6	8	M4	4	18	-	42,5	5
16	-	18,5	6	29	M5	1	38	3	16	8	8	M4	4	18	-	42,5	7
20	-	18,5	6	36	M5	1,5	38	4	18	10	8	M5	4	22	-	42,5	9
25	-	18,5	6	40	M5	1,5	39,5	4	18	10	8	M5	4	26	-	45	9
32	-	21,5	6	50	G1/8	2	44,5	5	20	12	8	M6	4	32	-	50,5	10
40	-	21,5	6	60	G1/8	2,5	45,5	5	20	12	8	M6	4	42	-	52	10
50	-	22	6	68	G1/8	3	45,5	6	20	16	8	M8	4	50	-	53	13
63	-	24,5	8	87	G1/8	4	50	8	25	16	8	M10	4	62	-	57,5	13
80	-	27,5	8	107	G1/8	4	56	8	25	20	8,5	M10	4	82	-	64	17
100	-	32,5	8	128	G1/4	5	66,5	8	25	25	10,5	M10	4	103	-	76,5	22
125	60	19,5	10	132	G1/4	-	81	-	18	32	10,5	M12	6	110	4	99	27

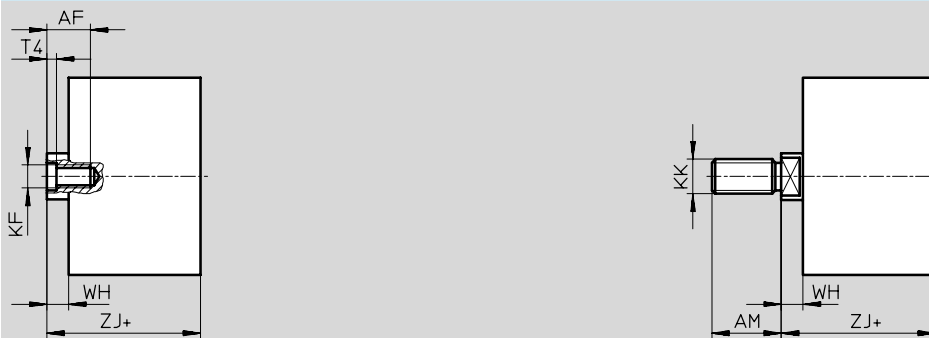
Kompaktní válce ADVU

technické údaje, dvojčinné – základní typ

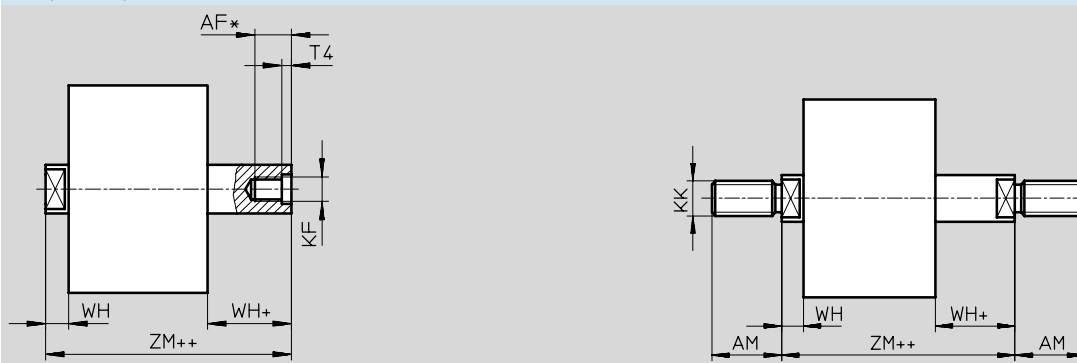
Rozměry – varianty

CAD modely ke stažení → www.festo.cz/engineering

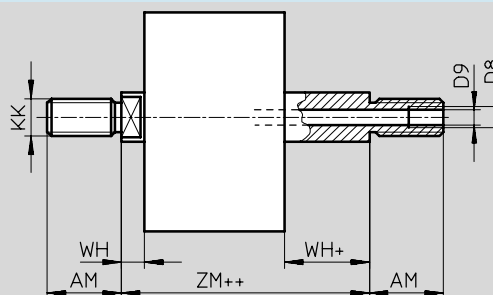
základní typ



S2 – průchozí pístnice



S20 – dutá průchozí pístnice



- + = přičíst zdvih
- ++ = přičíst 2x zdvih

Ø [mm]	AF	AM	D8	D9 Ø	Kf	KK	T4	WH	ZJ	ZM
12	8	16	–	2,3	M3	M6	1,5	4,5	42,5	47
16	10	20	–	3,2	M4	M8	1,5	4,5	42,5	47
20 ²⁾	12	22	–	3,8	M5	M10x1,25	2	4,5	42,5	47
25 ²⁾	12	22	–	3,8	M5	M10x1,25	2	5,5	45	50,5
32 ²⁾	14	22	–	4,5	M6	M10x1,25	2,6	6	50,5	56,5
40 ²⁾	14	22	–	4,5	M6	M10x1,25	2,6	6,5	52	58,5
50 ²⁾	16	24	–	6	M8	M12x1,25	3,3	7,5	53	60,5
63 ²⁾	16	24	–	6	M8	M12x1,25	3,3	7,5	57,5	65
80 ²⁾	20 ¹⁾	32	G ¹ / ₈	8	M10	M16x1,5	4,7	8	64	72
100 ²⁾	24 ¹⁾	40	G ¹ / ₄	11,7	M12	M20x1,5	6,1	10	76,5	86,5
125 ²⁾	25 ¹⁾	54	–	–	M16	M27x2	7	18	99	117

1) Při zdvíhu < 5 mm se snižuje max. hloubka našroubování o 5 mm.
2) Matice pro závit na pístnici je obsažena v dodávce.


Kompaktní válce ADVU

technické údaje, dvojčinné – základní typ

FESTO

Válce s pístnicí
kompaktní válce


2.1

Údaje pro objednávky – základní typ						
typ	Ø pístu [mm]	zdvih [mm]	pístnice s vnitřním závitem		pístnice s vnějším závitem	
			č. dílu	typ	č. dílu	typ
	12	5	156 500	ADVU-12-5-P-A	156 586	ADVU-12-5-A-P-A
		10	156 501	ADVU-12-10-P-A	156 587	ADVU-12-10-A-P-A
		15	156 502	ADVU-12-15-P-A	156 588	ADVU-12-15-A-P-A
		20	156 503	ADVU-12-20-P-A	156 589	ADVU-12-20-A-P-A
		25	156 504	ADVU-12-25-P-A	156 590	ADVU-12-25-A-P-A
		30	156 505	ADVU-12-30-P-A	156 591	ADVU-12-30-A-P-A
		40	156 506	ADVU-12-40-P-A	156 592	ADVU-12-40-A-P-A
		16	5	156 507	ADVU-16-5-P-A	156 593
	10		156 508	ADVU-16-10-P-A	156 594	ADVU-16-10-A-P-A
	15		156 509	ADVU-16-15-P-A	156 595	ADVU-16-15-A-P-A
	20		156 510	ADVU-16-20-P-A	156 596	ADVU-16-20-A-P-A
	25		156 511	ADVU-16-25-P-A	156 597	ADVU-16-25-A-P-A
	30		156 512	ADVU-16-30-P-A	156 598	ADVU-16-30-A-P-A
	40		156 513	ADVU-16-40-P-A	156 599	ADVU-16-40-A-P-A
20	5		156 514	ADVU-20-5-P-A	156 600	ADVU-20-5-A-P-A
	10	156 515	ADVU-20-10-P-A	156 601	ADVU-20-10-A-P-A	
	15	156 516	ADVU-20-15-P-A	156 602	ADVU-20-15-A-P-A	
	20	156 517	ADVU-20-20-P-A	156 603	ADVU-20-20-A-P-A	
	25	156 518	ADVU-20-25-P-A	156 604	ADVU-20-25-A-P-A	
	30	156 519	ADVU-20-30-P-A	156 605	ADVU-20-30-A-P-A	
	40	156 520	ADVU-20-40-P-A	156 606	ADVU-20-40-A-P-A	
	50	156 521	ADVU-20-50-P-A	156 607	ADVU-20-50-A-P-A	
	25	5	156 522	ADVU-25-5-P-A	156 608	ADVU-25-5-A-P-A
10		156 523	ADVU-25-10-P-A	156 609	ADVU-25-10-A-P-A	
15		156 524	ADVU-25-15-P-A	156 610	ADVU-25-15-A-P-A	
20		156 525	ADVU-25-20-P-A	156 611	ADVU-25-20-A-P-A	
25		156 526	ADVU-25-25-P-A	156 612	ADVU-25-25-A-P-A	
30		156 527	ADVU-25-30-P-A	156 613	ADVU-25-30-A-P-A	
40		156 528	ADVU-25-40-P-A	156 614	ADVU-25-40-A-P-A	
50		156 529	ADVU-25-50-P-A	156 615	ADVU-25-50-A-P-A	
32		5	156 530	ADVU-32-5-P-A	156 616	ADVU-32-5-A-P-A
	10	156 531	ADVU-32-10-P-A	156 617	ADVU-32-10-A-P-A	
	15	156 532	ADVU-32-15-P-A	156 618	ADVU-32-15-A-P-A	
	20	156 533	ADVU-32-20-P-A	156 619	ADVU-32-20-A-P-A	
	25	156 534	ADVU-32-25-P-A	156 620	ADVU-32-25-A-P-A	
	30	156 535	ADVU-32-30-P-A	156 621	ADVU-32-30-A-P-A	
	40	156 536	ADVU-32-40-P-A	156 622	ADVU-32-40-A-P-A	
	50	156 537	ADVU-32-50-P-A	156 623	ADVU-32-50-A-P-A	
	60	156 538	ADVU-32-60-P-A	156 624	ADVU-32-60-A-P-A	
	80	156 539	ADVU-32-80-P-A	156 625	ADVU-32-80-A-P-A	

Kompaktní válce ADVU

technické údaje, dvojčinné – základní typ

FESTO

Údaje pro objednávky – základní typ								
typ	Ø pístu [mm]	zdvih [mm]	pístnice s vnitřním závitem		pístnice s vnějším závitem			
			č. dílu	typ	č. dílu	typ		
	40	5	156 540	ADVU-40-5-P-A	156 626	ADVU-40-5-A-P-A		
		10	156 541	ADVU-40-10-P-A	156 627	ADVU-40-10-A-P-A		
		15	156 542	ADVU-40-15-P-A	156 628	ADVU-40-15-A-P-A		
		20	156 543	ADVU-40-20-P-A	156 629	ADVU-40-20-A-P-A		
		25	156 544	ADVU-40-25-P-A	156 630	ADVU-40-25-A-P-A		
		30	156 545	ADVU-40-30-P-A	156 631	ADVU-40-30-A-P-A		
		40	156 546	ADVU-40-40-P-A	156 632	ADVU-40-40-A-P-A		
		50	156 547	ADVU-40-50-P-A	156 633	ADVU-40-50-A-P-A		
		60	156 548	ADVU-40-60-P-A	156 634	ADVU-40-60-A-P-A		
		80	156 549	ADVU-40-80-P-A	156 635	ADVU-40-80-A-P-A		
		50	50	10	156 550	ADVU-50-10-P-A	156 636	ADVU-50-10-A-P-A
				15	156 551	ADVU-50-15-P-A	156 637	ADVU-50-15-A-P-A
				20	156 552	ADVU-50-20-P-A	156 638	ADVU-50-20-A-P-A
				25	156 553	ADVU-50-25-P-A	156 639	ADVU-50-25-A-P-A
30	156 554			ADVU-50-30-P-A	156 640	ADVU-50-30-A-P-A		
40	156 555			ADVU-50-40-P-A	156 641	ADVU-50-40-A-P-A		
50	156 556			ADVU-50-50-P-A	156 642	ADVU-50-50-A-P-A		
60	156 557			ADVU-50-60-P-A	156 643	ADVU-50-60-A-P-A		
80	156 558			ADVU-50-80-P-A	156 644	ADVU-50-80-A-P-A		
63	63	10	156 559	ADVU-63-10-P-A	156 645	ADVU-63-10-A-P-A		
		15	156 560	ADVU-63-15-P-A	156 646	ADVU-63-15-A-P-A		
		20	156 561	ADVU-63-20-P-A	156 647	ADVU-63-20-A-P-A		
		25	156 562	ADVU-63-25-P-A	156 648	ADVU-63-25-A-P-A		
		30	156 563	ADVU-63-30-P-A	156 649	ADVU-63-30-A-P-A		
		40	156 564	ADVU-63-40-P-A	156 650	ADVU-63-40-A-P-A		
		50	156 565	ADVU-63-50-P-A	156 651	ADVU-63-50-A-P-A		
		60	156 566	ADVU-63-60-P-A	156 652	ADVU-63-60-A-P-A		
		80	156 567	ADVU-63-80-P-A	156 653	ADVU-63-80-A-P-A		
80	80	10	156 568	ADVU-80-10-P-A	156 654	ADVU-80-10-A-P-A		
		15	156 569	ADVU-80-15-P-A	156 655	ADVU-80-15-A-P-A		
		20	156 570	ADVU-80-20-P-A	156 656	ADVU-80-20-A-P-A		
		25	156 571	ADVU-80-25-P-A	156 657	ADVU-80-25-A-P-A		
		30	156 572	ADVU-80-30-P-A	156 658	ADVU-80-30-A-P-A		
		40	156 573	ADVU-80-40-P-A	156 659	ADVU-80-40-A-P-A		
		50	156 574	ADVU-80-50-P-A	156 660	ADVU-80-50-A-P-A		
		60	156 575	ADVU-80-60-P-A	156 661	ADVU-80-60-A-P-A		
		80	156 576	ADVU-80-80-P-A	156 662	ADVU-80-80-A-P-A		
100	100	10	156 577	ADVU-100-10-P-A	156 663	ADVU-100-10-A-P-A		
		15	156 578	ADVU-100-15-P-A	156 664	ADVU-100-15-A-P-A		
		20	156 579	ADVU-100-20-P-A	156 665	ADVU-100-20-A-P-A		
		25	156 580	ADVU-100-25-P-A	156 666	ADVU-100-25-A-P-A		
		30	156 581	ADVU-100-30-P-A	156 667	ADVU-100-30-A-P-A		
		40	156 582	ADVU-100-40-P-A	156 668	ADVU-100-40-A-P-A		
		50	156 583	ADVU-100-50-P-A	156 669	ADVU-100-50-A-P-A		
		60	156 584	ADVU-100-60-P-A	156 670	ADVU-100-60-A-P-A		
		80	156 585	ADVU-100-80-P-A	156 671	ADVU-100-80-A-P-A		

Válce s pístnicí
kompaktní válce

2.1


Kompaktní válce ADVU


technické údaje, dvojčinné – základní typ

FESTO

Válce s pístnicí
kompaktní válce

2.1




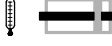
Údaje pro objednávky – základní typ						
typ	Ø pístu [mm]	zdvih [mm]	pístnice s vnitřním závitem		pístnice s vnějším závitem	
			č. dílu	typ	č. dílu	typ
	125	10	175 750	ADVU-125-10-P-A	175 762	ADVU-125-10-A-P-A
		15	175 751	ADVU-125-15-P-A	175 763	ADVU-125-15-A-P-A
		20	175 752	ADVU-125-20-P-A	175 764	ADVU-125-20-A-P-A
		25	175 753	ADVU-125-25-P-A	175 765	ADVU-125-25-A-P-A
		30	175 754	ADVU-125-30-P-A	175 766	ADVU-125-30-A-P-A
		40	175 755	ADVU-125-40-P-A	175 767	ADVU-125-40-A-P-A
		50	175 756	ADVU-125-50-P-A	175 768	ADVU-125-50-A-P-A
		60	175 757	ADVU-125-60-P-A	175 769	ADVU-125-60-A-P-A
		80	175 758	ADVU-125-80-P-A	175 770	ADVU-125-80-A-P-A

Údaje pro objednávky – CT						
typ	Ø pístu [mm]	zdvih [mm]	pístnice s vnitřním závitem		pístnice s vnějším závitem	
			č. dílu	typ	č. dílu	typ
	12	5	183 353	ADVU-12-5-P-A-CT	-	
		10	183 354	ADVU-12-10-P-A-CT		
		15	183 355	ADVU-12-15-P-A-CT		
		20	183 356	ADVU-12-20-P-A-CT		
	16	5	183 358	ADVU-16-5-P-A-CT	-	
		10	183 359	ADVU-16-10-P-A-CT		
		15	183 360	ADVU-16-15-P-A-CT		
		20	183 361	ADVU-16-20-P-A-CT		
	20	5	183 363	ADVU-20-5-P-A-CT	-	
		10	183 364	ADVU-20-10-P-A-CT		
		15	183 365	ADVU-20-15-P-A-CT		
		20	183 366	ADVU-20-20-P-A-CT		
25	5	183 368	ADVU-25-5-P-A-CT	-		
	10	183 369	ADVU-25-10-P-A-CT			
	15	183 370	ADVU-25-15-P-A-CT			
	20	183 371	ADVU-25-20-P-A-CT			
32	5	183 373	ADVU-32-5-P-A-CT	-		
	10	183 374	ADVU-32-10-P-A-CT			
	15	183 375	ADVU-32-15-P-A-CT			
	20	183 376	ADVU-32-20-P-A-CT			
40	5	183 378	ADVU-40-5-P-A-CT	-		
	10	183 379	ADVU-40-10-P-A-CT			
	15	183 380	ADVU-40-15-P-A-CT			
	20	183 381	ADVU-40-20-P-A-CT			

Kompaktní válce ADVU

technické údaje, dvojčinně – základní typ

FESTO

Údaje pro objednávky – varianty						
typ	Ø pístu [mm]	zdvih [mm]	pístnice s vnitřním závitem		pístnice s vnějším závitem	
			č. dílu	typ	č. dílu	typ
zdvih dle volby						
	12	1 ... 200	156 000	ADVU-12-...-P-A	156 040	ADVU-12-...-A-P-A
	16	1 ... 200	156 001	ADVU-16-...-P-A	156 041	ADVU-16-...-A-P-A
	20	1 ... 200	156 002	ADVU-20-...-P-A	156 042	ADVU-20-...-A-P-A
	25	1 ... 200	156 003	ADVU-25-...-P-A	156 043	ADVU-25-...-A-P-A
	32	1 ... 300	156 004	ADVU-32-...-P-A	156 044	ADVU-32-...-A-P-A
	40	1 ... 300	156 005	ADVU-40-...-P-A	156 045	ADVU-40-...-A-P-A
	50	1 ... 300	156 006	ADVU-50-...-P-A	156 046	ADVU-50-...-A-P-A
	63	1 ... 300	156 007	ADVU-63-...-P-A	156 047	ADVU-63-...-A-P-A
	80	1 ... 400	156 008	ADVU-80-...-P-A	156 048	ADVU-80-...-A-P-A
	100	1 ... 400	156 009	ADVU-100-...-P-A	156 049	ADVU-100-...-A-P-A
	125	1 ... 400	175 759	ADVU-125-...-P-A	175 771	ADVU-125-...-A-P-A
S2 – průchozí pístnice						
	12	1 ... 200	156 010	ADVU-12-...-P-A-S2	156 050	ADVU-12-...-A-P-A-S2
	16	1 ... 200	156 011	ADVU-16-...-P-A-S2	156 051	ADVU-16-...-A-P-A-S2
	20	1 ... 200	156 012	ADVU-20-...-P-A-S2	156 052	ADVU-20-...-A-P-A-S2
	25	1 ... 200	156 013	ADVU-25-...-P-A-S2	156 053	ADVU-25-...-A-P-A-S2
	32	1 ... 300	156 014	ADVU-32-...-P-A-S2	156 054	ADVU-32-...-A-P-A-S2
	40	1 ... 300	156 015	ADVU-40-...-P-A-S2	156 055	ADVU-40-...-A-P-A-S2
	50	1 ... 300	156 016	ADVU-50-...-P-A-S2	156 056	ADVU-50-...-A-P-A-S2
	63	1 ... 300	156 017	ADVU-63-...-P-A-S2	156 057	ADVU-63-...-A-P-A-S2
	80	1 ... 400	156 018	ADVU-80-...-P-A-S2	156 058	ADVU-80-...-A-P-A-S2
	100	1 ... 400	156 019	ADVU-100-...-P-A-S2	156 059	ADVU-100-...-A-P-A-S2
	125	1 ... 400	175 760	ADVU-125-...-P-A-S2	175 772	ADVU-125-...-A-P-A-S2
S6 – odolné teplotě do 120 °C						
	12	1 ... 200	156 030	ADVU-12-...-P-A-S6	156 090	ADVU-12-...-A-P-A-S6
	16	1 ... 200	156 031	ADVU-16-...-P-A-S6	156 091	ADVU-16-...-A-P-A-S6
	20	1 ... 200	156 032	ADVU-20-...-P-A-S6	156 092	ADVU-20-...-A-P-A-S6
	25	1 ... 200	156 033	ADVU-25-...-P-A-S6	156 093	ADVU-25-...-A-P-A-S6
	32	1 ... 300	156 034	ADVU-32-...-P-A-S6	156 094	ADVU-32-...-A-P-A-S6
	40	1 ... 300	156 035	ADVU-40-...-P-A-S6	156 095	ADVU-40-...-A-P-A-S6
	50	1 ... 300	156 036	ADVU-50-...-P-A-S6	156 096	ADVU-50-...-A-P-A-S6
	63	1 ... 300	156 037	ADVU-63-...-P-A-S6	156 097	ADVU-63-...-A-P-A-S6
	80	1 ... 400	156 038	ADVU-80-...-P-A-S6	156 098	ADVU-80-...-A-P-A-S6
	100	1 ... 400	156 039	ADVU-100-...-P-A-S6	156 099	ADVU-100-...-A-P-A-S6
	125	1 ... 400	175 761	ADVU-125-...-P-A-S6	175 773	ADVU-125-...-A-P-A-S6
S26 – průchozí pístnice, odolné teplotě do 120 °C						
	12	1 ... 200	156 020	ADVU-12-...-P-A-S26	156 080	ADVU-12-...-A-P-A-S26
	16	1 ... 200	156 021	ADVU-16-...-P-A-S26	156 081	ADVU-16-...-A-P-A-S26
	20	1 ... 200	156 022	ADVU-20-...-P-A-S26	156 082	ADVU-20-...-A-P-A-S26
	25	1 ... 200	156 023	ADVU-25-...-P-A-S26	156 083	ADVU-25-...-A-P-A-S26
	32	1 ... 300	156 024	ADVU-32-...-P-A-S26	156 084	ADVU-32-...-A-P-A-S26
	40	1 ... 300	156 025	ADVU-40-...-P-A-S26	156 085	ADVU-40-...-A-P-A-S26
	50	1 ... 300	156 026	ADVU-50-...-P-A-S26	156 086	ADVU-50-...-A-P-A-S26
	63	1 ... 300	156 027	ADVU-63-...-P-A-S26	156 087	ADVU-63-...-A-P-A-S26
	80	1 ... 400	156 028	ADVU-80-...-P-A-S26	156 088	ADVU-80-...-A-P-A-S26
	100	1 ... 400	156 029	ADVU-100-...-P-A-S26	156 089	ADVU-100-...-A-P-A-S26

Válce s pístnicí
kompaktní válce

2.1





Kompaktní válce ADVU

technické údaje, dvojitinné – základní typ

FESTO

Válce s pístnicí
kompaktní válce

2.1

Údaje pro objednávky – varianty						
typ	Ø pístu [mm]	zdvih [mm]	pístnice s vnitřním závitem		pístnice s vnějším závitem	
			č. dílu	typ	č. dílu	typ
S20 – dutá průchozí pístnice						
	12	1 ... 200	-		156 060	ADVU-12-...-A-P-A-S20
	16	1 ... 200	-		156 061	ADVU-16-...-A-P-A-S20
	20	1 ... 200	-		156 062	ADVU-20-...-A-P-A-S20
	25	1 ... 200	-		156 063	ADVU-25-...-A-P-A-S20
	32	1 ... 300	-		156 064	ADVU-32-...-A-P-A-S20
	40	1 ... 300	-		156 065	ADVU-40-...-A-P-A-S20
	50	1 ... 300	-		156 066	ADVU-50-...-A-P-A-S20
	63	1 ... 300	-		156 067	ADVU-63-...-A-P-A-S20
	80	1 ... 400	-		156 068	ADVU-80-...-A-P-A-S20
	100	1 ... 400	-		156 069	ADVU-100-...-A-P-A-S20
S206 – průchozí dutá pístnice, odolné teplotě do 120 °C						
	12	1 ... 200	-		156 070	ADVU-12-...-A-P-A-S206
	16	1 ... 200	-		156 071	ADVU-16-...-A-P-A-S206
	20	1 ... 200	-		156 072	ADVU-20-...-A-P-A-S206
	25	1 ... 200	-		156 073	ADVU-25-...-A-P-A-S206
	32	1 ... 300	-		156 074	ADVU-32-...-A-P-A-S206
	40	1 ... 300	-		156 075	ADVU-40-...-A-P-A-S206
	50	1 ... 300	-		156 076	ADVU-50-...-A-P-A-S206
	63	1 ... 300	-		156 077	ADVU-63-...-A-P-A-S206
	80	1 ... 400	-		156 078	ADVU-80-...-A-P-A-S206
	100	1 ... 400	-		156 079	ADVU-100-...-A-P-A-S206
R3 – zvýšená ochrana proti korozi						
	12	1 ... 200	176 840	ADVU-12-...-P-A-R3	176 851	ADVU-12-...-A-P-A-R3
	16	1 ... 200	176 841	ADVU-16-...-P-A-R3	176 852	ADVU-16-...-A-P-A-R3
	20	1 ... 200	176 842	ADVU-20-...-P-A-R3	176 853	ADVU-20-...-A-P-A-R3
	25	1 ... 200	176 843	ADVU-25-...-P-A-R3	176 854	ADVU-25-...-A-P-A-R3
	32	1 ... 300	176 844	ADVU-32-...-P-A-R3	176 855	ADVU-32-...-A-P-A-R3
	40	1 ... 300	176 845	ADVU-40-...-P-A-R3	176 856	ADVU-40-...-A-P-A-R3
	50	1 ... 300	176 846	ADVU-50-...-P-A-R3	176 857	ADVU-50-...-A-P-A-R3
	63	1 ... 300	176 847	ADVU-63-...-P-A-R3	176 858	ADVU-63-...-A-P-A-R3
	80	1 ... 400	176 848	ADVU-80-...-P-A-R3	176 859	ADVU-80-...-A-P-A-R3
	100	1 ... 400	176 849	ADVU-100-...-P-A-R3	176 860	ADVU-100-...-A-P-A-R3
	125	1 ... 400	176 850	ADVU-125-...-P-A-R3	176 861	ADVU-125-...-A-P-A-R3
	CT – prosté mědi, PTFE a silikonu					
	12	1 ... 200	183 352	ADVU-12-...-P-A-CT	-	
	16	1 ... 200	183 357	ADVU-16-...-P-A-CT	-	
	20	1 ... 200	183 362	ADVU-20-...-P-A-CT	-	
	25	1 ... 200	183 367	ADVU-25-...-P-A-CT	-	
	32	1 ... 300	183 372	ADVU-32-...-P-A-CT	-	
	40	1 ... 300	183 377	ADVU-40-...-P-A-CT	-	

Kompaktní válce ADVU

technické údaje, dvojčinné – základní typ

FESTO

Údaje pro objednávky – sady opotřebitelných dílů					
	č. dílu	typ	č. dílu	typ	
Ø pístu	základní typ		S6 – tepelně odolné až do 120 °C		
12	121 115	ADVU-12-...-(A)-P-A ¹⁾	383 559	ADVU-12-...-(A)-P-A-S6 ²⁾	
16	121 116	ADVU-16-...-(A)-P-A ¹⁾	383 560	ADVU-16-...-(A)-P-A-S6 ²⁾	
20	121 117	ADVU-20-...-(A)-P-A ¹⁾	383 561	ADVU-20-...-(A)-P-A-S6 ²⁾	
25	121 118	ADVU-25-...-(A)-P-A ¹⁾	383 562	ADVU-25-...-(A)-P-A-S6 ²⁾	
32	121 119	ADVU-32-...-(A)-P-A ¹⁾	383 563	ADVU-32-...-(A)-P-A-S6 ¹⁾	
40	121 120	ADVU-40-...-(A)-P-A ¹⁾	383 564	ADVU-40-...-(A)-P-A-S6 ¹⁾	
50	121 121	ADVU-50-...-(A)-P-A ¹⁾	383 565	ADVU-50-...-(A)-P-A-S6 ¹⁾	
63	121 122	ADVU-63-...-(A)-P-A ¹⁾	383 566	ADVU-63-...-(A)-P-A-S6 ¹⁾	
80	121 123	ADVU-80-...-(A)-P-A ¹⁾	383 567	ADVU-80-...-(A)-P-A-S6 ¹⁾	
100	121 124	ADVU-100-...-(A)-P-A ¹⁾	383 568	ADVU-100-...-(A)-P-A-S6 ¹⁾	
125	380 423	ADVU-125-...-(A)-P-A ¹⁾	383 569	ADVU-125-...-(A)-P-A-S6 ¹⁾	

1) Montážní mazivo je součástí dodávky.

2) Montážní mazivo není součástí dodávky. V případě potřeby jej objednejte zvlášť pod č. dílu 329 555 (20 ml).

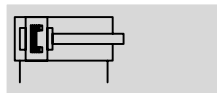
Válce s pístnicí
kompaktní válce

2.1

Kompaktní válce ADVULQ

technické údaje, dvojitě – pojištěné proti pootočení čtyřhrannou pístitnicí

funkce



Ø - průměr
12 ... 100 mm

- | - délka zdvihu
1 ... 400 mm

www.festo.com/en/spare_parts_service

servis oprav
Ø pístu 100 mm

varianty



S2



S6



S26



S20



S206



ADVULQ-...-P-A



ADVULQ-...-P-A-S2

Obecné technické údaje											
Ø pístu	12	16	20	25	32	40	50	63	80	100	
připojení pneumatiky	M5	M5	M5	M5	G $\frac{1}{8}$	G $\frac{1}{8}$	G $\frac{1}{8}$	G $\frac{1}{8}$	G $\frac{1}{8}$	G $\frac{1}{4}$	
konec pístitnice	vnitřní závit	M3	M4	M5	M5	M6	M6	M8	M8	M10	M12
	vnější závit	M6	M8	M10x1,25				M12x1,25		M16x1,5	M20x1,5
provozní médium	filtrovaný stlačený vzduch, mazaný nebo nemazaný										
konstrukce	píst										
	pístitnice										
tlumení	pružné dorazy na obou stranách										
snímání poloh	čidly na válce (objednávají se zvlášť)										
upevnění	průchozími dírami										
	vnitřním závitem										
	příslušenstvím										
montážní poloha	libovolná										

Provozní tlak [bar]										
Ø pístu	12	16	20	25	32	40	50	63	80	100
jednostranná pístitnice	1,3 ... 10		1,0 ... 10		0,8 ... 10			0,6 ... 10		
průchozí pístitnice S2/S20	1,5 ... 10	1,3 ... 10	1,2 ... 10		1,0 ... 10			0,8 ... 10		

Okolní podmínky		
kompaktní válce	základní typ	S6
teplota okolí ¹⁾	[°C]	-20 ... +80
odolnost korozi KBK ²⁾		2

1) Berte ohled na rozsah použití čidel.

2) Třída odolnosti korozi 2 dle normy Festo 940 070:

konstrukční díly s mírnějšími nároky na odolnost korozi. Vnější viditelné části s požadavky především na vzhled povrchu, který je vystaven přímému kontaktu s okolní pro průmysl běžnou atmosférou, respektive látkami, jako jsou chladicí látky a maziva.

Kompaktní válce ADVULQ

technické údaje, dvojčinné – pojištěné proti pootočení čtyřhrannou pístnicí

FESTO

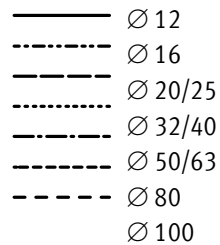
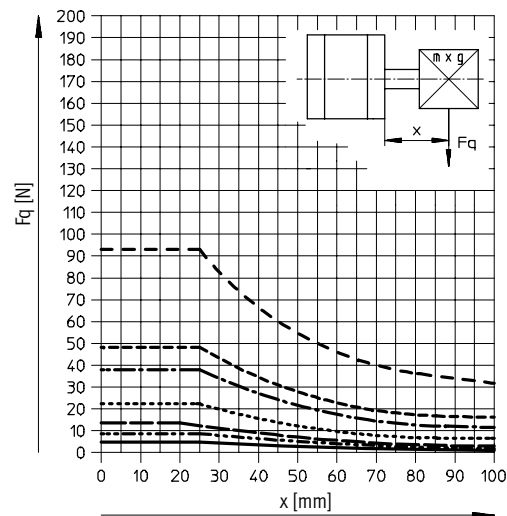
Síly [N] a energie nárazu [J]										
Ø pístu	12	16	20	25	32	40	50	63	80	100
teoretická síla při 6 barech,	68	121	188	295	483	754	1 178	1 870	3 016	4 712
pohyb vpřed	S2/S20	51	90	141	247	415	686	1 057	1 750	2 827
teoretická síla při 6 barech,	51	90	141	247	415	686	1 057	1 750	2 827	4 418
pohyb vzad	S2/S20	51	90	141	247	415	686	1 057	1 750	2 827
max. energie nárazu	0,09	0,10	0,14	0,10	0,40	0,52	0,64	0,70	0,75	1,00
v koncových polohách	S20	0,01	0,01	0,01	0,01	0,04	0,05	0,06	0,07	0,10

Technické údaje o čtyřhranné pístnici											
Ø pístu	12	16	20	25	32	40	50	63	80	100	
max. kroučící moment na pístnici ¹⁾	[Nm]	0,10	0,20	0,45	0,45	0,80	0,80	1,10	1,10	1,50	3,00
max. vůle v pootočení pístnice	[°]	±1,0	±0,9	±0,8	±0,8	±0,6	±0,6	±0,5	±0,5	±0,4	±0,4
překroučení pístnice	[°/50 mm]	0,40	0,30	0,25	0,25	0,20	0,20	0,15	0,15	0,15	0,09

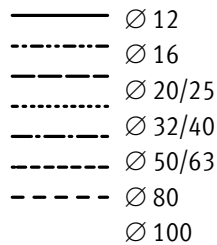
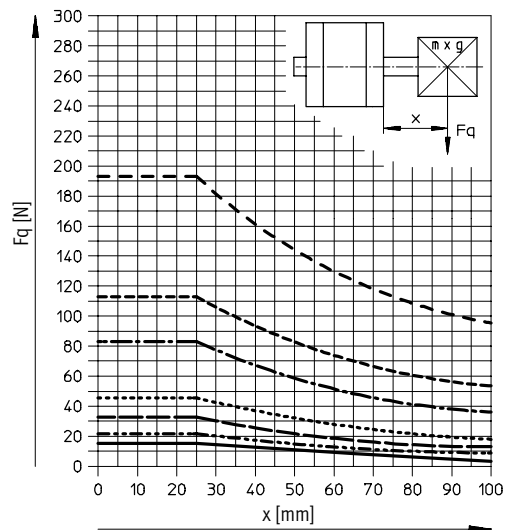
1) Max. kroučící moment nesmí být překročen ani během montáže upevňovacích prvků na pístnici.

Max. příčná síla F_q v závislosti na vyložení x

jednostranná pístnice



průchozí pístnice



Kompaktní válce ADVULQ

technické údaje, dvojčinné – pojištěné proti pootočení čtyřhrannou pístitnicí



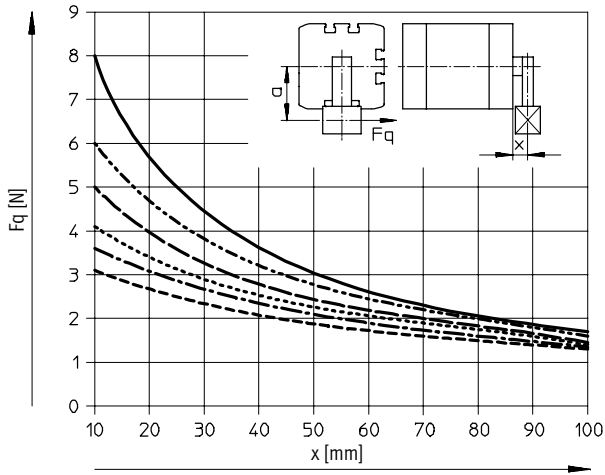
Válce s pístitnicí
kompaktní válce

2.1

Max. příčná síla F_q v závislosti na vyložení x a na ramenu páky a

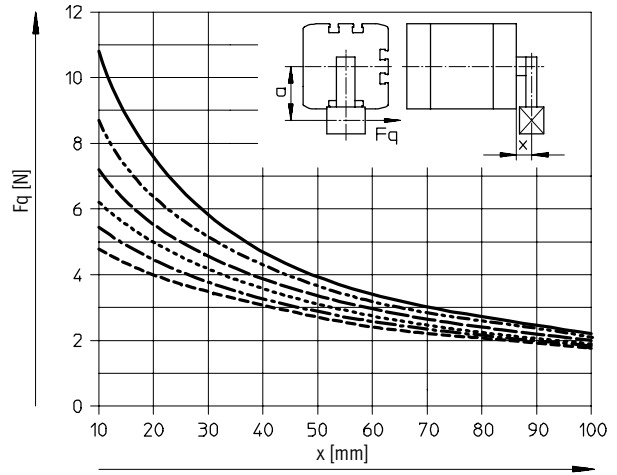
Q – čtyřhranná pístitnice

Ø 12



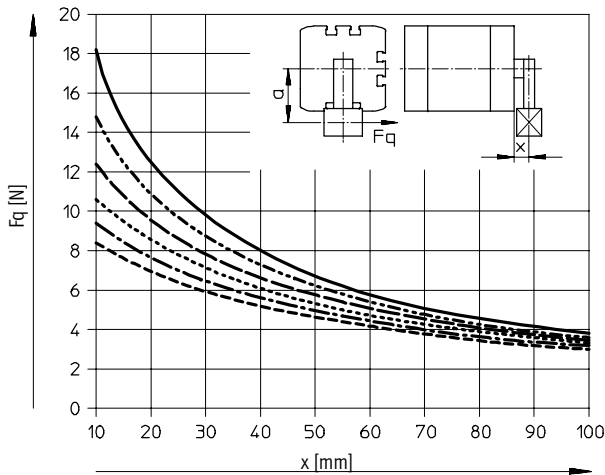
- a = 5 mm
- - - a = 10 mm
- - - a = 15 mm
- · - a = 20 mm
- · - a = 25 mm
- · - a = 30 mm

Ø 16



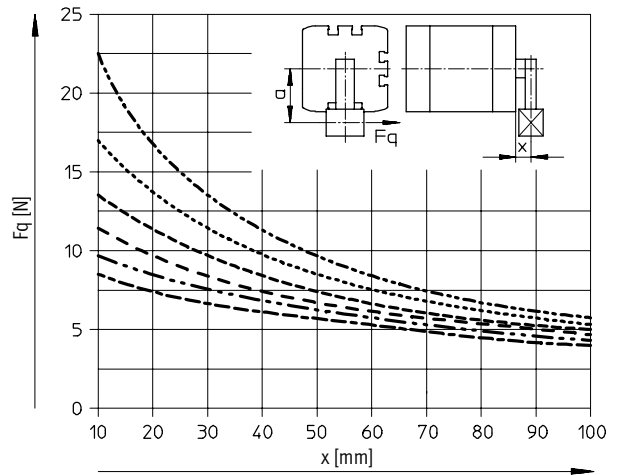
- a = 5 mm
- - - a = 10 mm
- - - a = 15 mm
- · - a = 20 mm
- · - a = 25 mm
- · - a = 30 mm

Ø 20/25



- a = 5 mm
- - - a = 10 mm
- - - a = 15 mm
- · - a = 20 mm
- · - a = 25 mm
- · - a = 30 mm

Ø 32/40



- - - a = 10 mm
- · - a = 20 mm
- - - a = 30 mm
- - - a = 40 mm
- · - a = 50 mm
- · - a = 60 mm

Kompaktní válce ADVULQ

technické údaje, dvojitě – pojištěné proti pootočení čtyřhrannou pístnicí

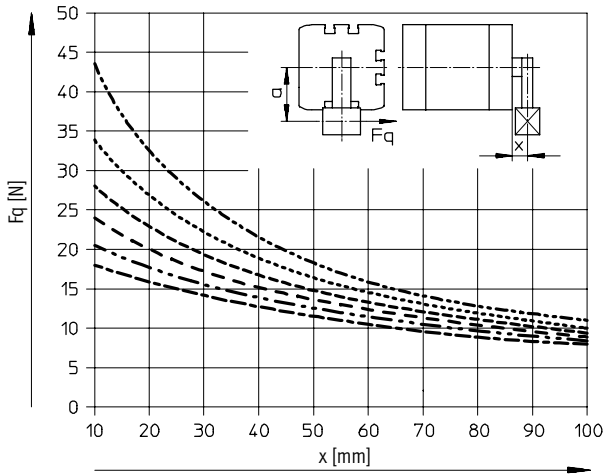


Válce s pístnicí
kompaktní válce

2.1

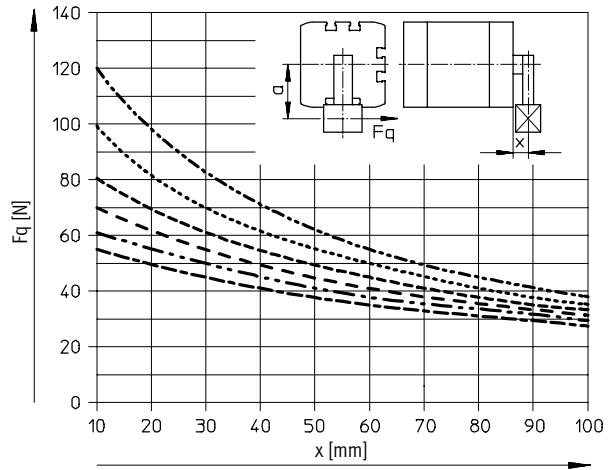
Max. příčná síla F_q v závislosti na vyložení x a na ramenu páky a

Ø 50/63



- a = 10 mm
- a = 20 mm
- a = 30 mm
- a = 40 mm
- a = 50 mm
- a = 60 mm

Ø 80/100



- a = 10 mm
- a = 20 mm
- a = 30 mm
- a = 40 mm
- a = 50 mm
- a = 60 mm

Hmotnosti [g]										
Ø pístu	12	16	20	25	32	40	50	63	80	100
hmotnost výrobku při zdvihu 0 mm	87	89	149	180	300	433	560	1 059	1 772	2 797
přírůstek hmotnosti na 10 mm zdvihu	15	15	23	28	40	59	72	107	168	177
pohybující se hmotnost při zdvihu 0 mm	8	12	20	26	49	63	112	134	307	614
přírůstek hmotnosti na 10 mm zdvihu	2	4	6	6	9	9	16	16	25	38

Kompaktní válce ADVULQ

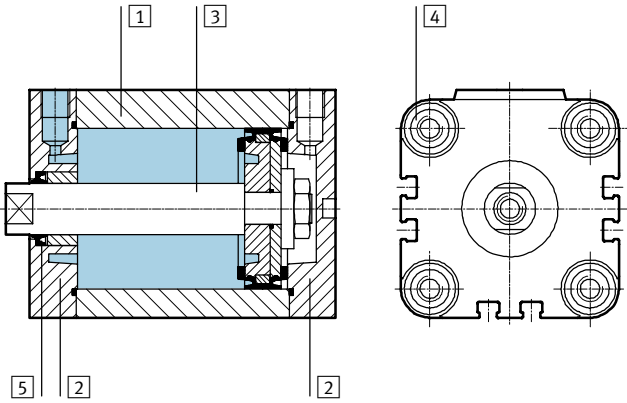
technické údaje, dvojčinné – pojištěné proti pootočení čtyřhrannou pístitnicí

Válce s pístitnicí
kompaktní válce

2.1

Materiály

funkční řez



Kompaktní válce	základní typ	S6
1 trubka válce	tvárný legovaný hliník	tvárný legovaný hliník
2 víko	tvárný legovaný hliník	tvárný legovaný hliník
3 pístitnice	Ø 12 ... 32	silně legovaná ocel, nerezová
	Ø 40 ... 100	silně legovaná ocel
4 spojovací šrouby	Ø 12 ... 16	silně legovaná ocel, nerezová
	Ø 20 ... 100	zušlechťená ocel
5 dynamická těsnění	polyuretan	fluorkaučuk

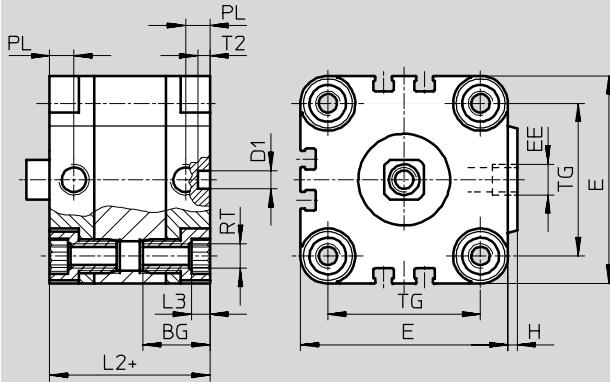
Kompaktní válce ADVULQ

technické údaje, dvojčinně – pojištěné proti pootočení čtyřhrannou pístiticí



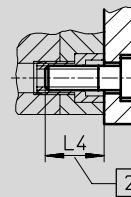
Rozměry – základní válec

CAD modely ke stažení → www.festo.cz/engineering



- - upozornění
Pro upevnění shora při \varnothing pístu 12 a 16 mm použijte pouze 2 šrouby diagonálně nebo nemagnetické šrouby.

+ = přičíst zdvih



2 nejmenší hloubka zašroubování

\varnothing [mm]	BG	D1 \varnothing H9	E	EE	H	L2	L3	L4	PL	RT	T2	TG
12	18,5	6	29	M5	1	38	3	16	8	M4	4	18
16	18,5	6	29	M5	1	38	3	16	8	M4	4	18
20	18,5	6	36	M5	1,5	38	4	18	8	M5	4	22
25	18,5	6	40	M5	1,5	39,5	4	18	8	M5	4	26
32	21,5	6	50	G $\frac{1}{8}$	2	44,5	5	20	8	M6	4	32
40	21,5	6	60	G $\frac{1}{8}$	2,5	45,5	5	20	8	M6	4	42
50	22	6	68	G $\frac{1}{8}$	3	45,5	6	20	8	M8	4	50
63	24,5	8	87	G $\frac{1}{8}$	4	50	8	25	8	M10	4	62
80	27,5	8	107	G $\frac{1}{8}$	4	56	8	25	8,5	M10	4	82
100	32,5	8	128	G $\frac{1}{4}$	5	66,5	8	25	10,5	M10	4	103

Kompaktní válce ADVULQ

technické údaje, dvojitě – pojištěné proti pootočení čtyřhrannou pístitnicí

FESTO

Válce s pístitnicí
kompaktní válce

2.1

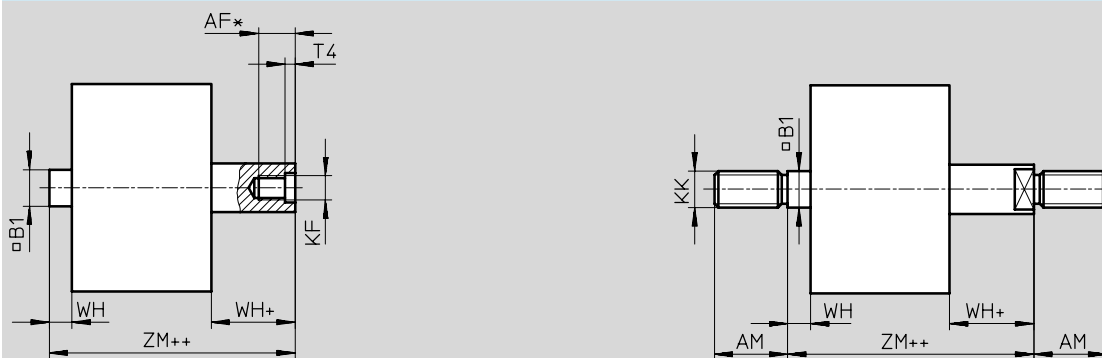
Rozměry – varianty

CAD modely ke stažení → www.festo.cz/engineering

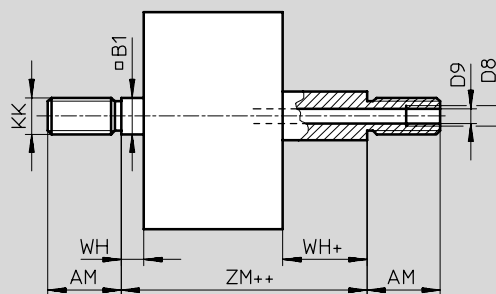
základní typ



S2 – průchozí pístitnice



S20 – průchozí dutá pístitnice



+ = přičíst zdvih

++ = přičíst 2x zdvih

∅ [mm]	AF	AM	B1 □	D8	D9 ∅	KF	KK	T4	WH	ZJ	ZM
12	8	16	5,5	-	2,3	M3	M6	1,5	4,5	42,5	47
16	10	20	7	-	3,2	M4	M8	1,5	4,5	42,5	47
20 ²⁾	12	22	9	-	3,8	M5	M10x1,25	2	4,5	42,5	47
25 ²⁾	12	22	9	-	3,8	M5	M10x1,25	2	5,5	45	50,5
32 ²⁾	14	22	10	-	4,5	M6	M10x1,25	2,6	6	50,5	56,5
40 ²⁾	14	22	10	-	4,5	M6	M10x1,25	2,6	6,5	52	58,5
50 ²⁾	16	24	12	-	6	M8	M12x1,25	3,3	7,5	53	60,5
63 ²⁾	16	24	12	-	6	M8	M12x1,25	3,3	7,5	57,5	65
80 ²⁾	20 ¹⁾	32	16	G ¹ / ₈	8	M10	M16x1,5	4,7	8	64	72
100 ²⁾	24 ¹⁾	40	20	G ¹ / ₄	11,7	M12	M20x1,5	6,1	10	76,5	86,5


1) Při zdvihu < 5 mm se snižuje max. hloubka našroubování o 5 mm.

2) Matice pro závit na pístitnici je obsažena v dodávce.

Kompaktní válce ADVULQ

FESTO

technické údaje, dvojčinné – pojištěné proti pootočení čtyřhrannou pístitnicí

Údaje pro objednávky – základní typ						
typ	Ø pístu [mm]	zdvih [mm]	pístitnice s vnitřním závitem		pístitnice s vnějším závitem	
			č. dílu	typ	č. dílu	typ
	12	5	156 672	ADVULQ-12-5-P-A	156 758	ADVULQ-12-5-A-P-A
		10	156 673	ADVULQ-12-10-P-A	156 759	ADVULQ-12-10-A-P-A
		15	156 674	ADVULQ-12-15-P-A	156 760	ADVULQ-12-15-A-P-A
		20	156 675	ADVULQ-12-20-P-A	156 761	ADVULQ-12-20-A-P-A
		25	156 676	ADVULQ-12-25-P-A	156 762	ADVULQ-12-25-A-P-A
		30	156 677	ADVULQ-12-30-P-A	156 763	ADVULQ-12-30-A-P-A
		40	156 678	ADVULQ-12-40-P-A	156 764	ADVULQ-12-40-A-P-A
	16	5	156 679	ADVULQ-16-5-P-A	156 765	ADVULQ-16-5-A-P-A
		10	156 680	ADVULQ-16-10-P-A	156 766	ADVULQ-16-10-A-P-A
		15	156 681	ADVULQ-16-15-P-A	156 767	ADVULQ-16-15-A-P-A
		20	156 682	ADVULQ-16-20-P-A	156 768	ADVULQ-16-20-A-P-A
		25	156 683	ADVULQ-16-25-P-A	156 769	ADVULQ-16-25-A-P-A
		30	156 684	ADVULQ-16-30-P-A	156 770	ADVULQ-16-30-A-P-A
		40	156 685	ADVULQ-16-40-P-A	156 771	ADVULQ-16-40-A-P-A
20	5	156 686	ADVULQ-20-5-P-A	156 772	ADVULQ-20-5-A-P-A	
	10	156 687	ADVULQ-20-10-P-A	156 773	ADVULQ-20-10-A-P-A	
	15	156 688	ADVULQ-20-15-P-A	156 774	ADVULQ-20-15-A-P-A	
	20	156 689	ADVULQ-20-20-P-A	156 775	ADVULQ-20-20-A-P-A	
	25	156 690	ADVULQ-20-25-P-A	156 776	ADVULQ-20-25-A-P-A	
	30	156 691	ADVULQ-20-30-P-A	156 777	ADVULQ-20-30-A-P-A	
	40	156 692	ADVULQ-20-40-P-A	156 778	ADVULQ-20-40-A-P-A	
	50	156 693	ADVULQ-20-50-P-A	156 779	ADVULQ-20-50-A-P-A	
25	5	156 694	ADVULQ-25-5-P-A	156 780	ADVULQ-25-5-A-P-A	
	10	156 695	ADVULQ-25-10-P-A	156 781	ADVULQ-25-10-A-P-A	
	15	156 696	ADVULQ-25-15-P-A	156 782	ADVULQ-25-15-A-P-A	
	20	156 697	ADVULQ-25-20-P-A	156 783	ADVULQ-25-20-A-P-A	
	25	156 698	ADVULQ-25-25-P-A	156 784	ADVULQ-25-25-A-P-A	
	30	156 699	ADVULQ-25-30-P-A	156 785	ADVULQ-25-30-A-P-A	
	40	156 700	ADVULQ-25-40-P-A	156 786	ADVULQ-25-40-A-P-A	
	50	156 701	ADVULQ-25-50-P-A	156 787	ADVULQ-25-50-A-P-A	
32	5	156 702	ADVULQ-32-5-P-A	156 788	ADVULQ-32-5-A-P-A	
	10	156 703	ADVULQ-32-10-P-A	156 789	ADVULQ-32-10-A-P-A	
	15	156 704	ADVULQ-32-15-P-A	156 790	ADVULQ-32-15-A-P-A	
	20	156 705	ADVULQ-32-20-P-A	156 791	ADVULQ-32-20-A-P-A	
	25	156 706	ADVULQ-32-25-P-A	156 792	ADVULQ-32-25-A-P-A	
	30	156 707	ADVULQ-32-30-P-A	156 793	ADVULQ-32-30-A-P-A	
	40	156 708	ADVULQ-32-40-P-A	156 794	ADVULQ-32-40-A-P-A	
	50	156 709	ADVULQ-32-50-P-A	156 795	ADVULQ-32-50-A-P-A	
	60	156 710	ADVULQ-32-60-P-A	156 796	ADVULQ-32-60-A-P-A	
	80	156 711	ADVULQ-32-80-P-A	156 797	ADVULQ-32-80-A-P-A	

Válce s pístitnicí
kompaktní válce

2.1


Kompaktní válce ADVULQ

technické údaje, dvojitě – pojištěné proti pootočení čtyřhrannou pístitnicí

FESTO

Válce s pístitnicí
kompaktní válce





2.1

Údaje pro objednávky – základní typ						
typ	Ø pístu [mm]	zdvih [mm]	pístitnice s vnitřním závitem		pístitnice s vnějším závitem	
			č. dílu	typ	č. dílu	typ
	40	5	156 712	ADVULQ-40-5-P-A	156 798	ADVULQ-40-5-A-P-A
		10	156 713	ADVULQ-40-10-P-A	156 799	ADVULQ-40-10-A-P-A
		15	156 714	ADVULQ-40-15-P-A	156 800	ADVULQ-40-15-A-P-A
		20	156 715	ADVULQ-40-20-P-A	156 801	ADVULQ-40-20-A-P-A
		25	156 716	ADVULQ-40-25-P-A	156 802	ADVULQ-40-25-A-P-A
		30	156 717	ADVULQ-40-30-P-A	156 803	ADVULQ-40-30-A-P-A
		40	156 718	ADVULQ-40-40-P-A	156 804	ADVULQ-40-40-A-P-A
		50	156 719	ADVULQ-40-50-P-A	156 805	ADVULQ-40-50-A-P-A
		60	156 720	ADVULQ-40-60-P-A	156 806	ADVULQ-40-60-A-P-A
		80	156 721	ADVULQ-40-80-P-A	156 807	ADVULQ-40-80-A-P-A
		50	50	10	156 722	ADVULQ-50-10-P-A
15	156 723			ADVULQ-50-15-P-A	156 809	ADVULQ-50-15-A-P-A
20	156 724			ADVULQ-50-20-P-A	156 810	ADVULQ-50-20-A-P-A
25	156 725			ADVULQ-50-25-P-A	156 811	ADVULQ-50-25-A-P-A
30	156 726			ADVULQ-50-30-P-A	156 812	ADVULQ-50-30-A-P-A
40	156 727			ADVULQ-50-40-P-A	156 813	ADVULQ-50-40-A-P-A
50	156 728			ADVULQ-50-50-P-A	156 814	ADVULQ-50-50-A-P-A
60	156 729			ADVULQ-50-60-P-A	156 815	ADVULQ-50-60-A-P-A
80	156 730			ADVULQ-50-80-P-A	156 816	ADVULQ-50-80-A-P-A
63	63	10	156 731	ADVULQ-63-10-P-A	156 817	ADVULQ-63-10-A-P-A
		15	156 732	ADVULQ-63-15-P-A	156 818	ADVULQ-63-15-A-P-A
		20	156 733	ADVULQ-63-20-P-A	156 819	ADVULQ-63-20-A-P-A
		25	156 734	ADVULQ-63-25-P-A	156 820	ADVULQ-63-25-A-P-A
		30	156 735	ADVULQ-63-30-P-A	156 821	ADVULQ-63-30-A-P-A
		40	156 736	ADVULQ-63-40-P-A	156 822	ADVULQ-63-40-A-P-A
		50	156 737	ADVULQ-63-50-P-A	156 823	ADVULQ-63-50-A-P-A
		60	156 738	ADVULQ-63-60-P-A	156 824	ADVULQ-63-60-A-P-A
		80	156 739	ADVULQ-63-80-P-A	156 825	ADVULQ-63-80-A-P-A
80	80	10	156 740	ADVULQ-80-10-P-A	156 826	ADVULQ-80-10-A-P-A
		15	156 741	ADVULQ-80-15-P-A	156 827	ADVULQ-80-15-A-P-A
		20	156 742	ADVULQ-80-20-P-A	156 828	ADVULQ-80-20-A-P-A
		25	156 743	ADVULQ-80-25-P-A	156 829	ADVULQ-80-25-A-P-A
		30	156 744	ADVULQ-80-30-P-A	156 830	ADVULQ-80-30-A-P-A
		40	156 745	ADVULQ-80-40-P-A	156 831	ADVULQ-80-40-A-P-A
		50	156 746	ADVULQ-80-50-P-A	156 832	ADVULQ-80-50-A-P-A
		60	156 747	ADVULQ-80-60-P-A	156 833	ADVULQ-80-60-A-P-A
		80	156 748	ADVULQ-80-80-P-A	156 834	ADVULQ-80-80-A-P-A
		100	100	10	156 749	ADVULQ-100-10-P-A
15	156 750			ADVULQ-100-15-P-A	156 836	ADVULQ-100-15-A-P-A
20	156 751			ADVULQ-100-20-P-A	156 837	ADVULQ-100-20-A-P-A
25	156 752			ADVULQ-100-25-P-A	156 838	ADVULQ-100-25-A-P-A
30	156 753			ADVULQ-100-30-P-A	156 839	ADVULQ-100-30-A-P-A
40	156 754			ADVULQ-100-40-P-A	156 840	ADVULQ-100-40-A-P-A
50	156 755			ADVULQ-100-50-P-A	156 841	ADVULQ-100-50-A-P-A
60	156 756			ADVULQ-100-60-P-A	156 842	ADVULQ-100-60-A-P-A
80	156 757			ADVULQ-100-80-P-A	156 843	ADVULQ-100-80-A-P-A

Kompaktní válce ADVULQ

FESTO

technické údaje, dvojčinné – pojištěné proti pootočení čtyřhrannou pístitnicí

Údaje pro objednávku – varianty						
typ	Ø pístu [mm]	zdvih [mm]	pístitnice s vnitřním závitem		pístitnice s vnějším závitem	
			č. dílu	typ	č. dílu	typ
zdvih dle volby						
	12	1 ... 200	156 100	ADVULQ-12-...-P-A	156 140	ADVULQ-12-...-A-P-A
	16	1 ... 200	156 101	ADVULQ-16-...-P-A	156 141	ADVULQ-16-...-A-P-A
	20	1 ... 200	156 102	ADVULQ-20-...-P-A	156 142	ADVULQ-20-...-A-P-A
	25	1 ... 200	156 103	ADVULQ-25-...-P-A	156 143	ADVULQ-25-...-A-P-A
	32	1 ... 300	156 104	ADVULQ-32-...-P-A	156 144	ADVULQ-32-...-A-P-A
	40	1 ... 300	156 105	ADVULQ-40-...-P-A	156 145	ADVULQ-40-...-A-P-A
	50	1 ... 300	156 106	ADVULQ-50-...-P-A	156 146	ADVULQ-50-...-A-P-A
	63	1 ... 300	156 107	ADVULQ-63-...-P-A	156 147	ADVULQ-63-...-A-P-A
	80	1 ... 400	156 108	ADVULQ-80-...-P-A	156 148	ADVULQ-80-...-A-P-A
	100	1 ... 400	156 109	ADVULQ-100-...-P-A	156 149	ADVULQ-100-...-A-P-A
S2 – průchozí pístitnice						
	12	1 ... 200	156 110	ADVULQ-12-...-P-A-S2	156 150	ADVULQ-12-...-A-P-A-S2
	16	1 ... 200	156 111	ADVULQ-16-...-P-A-S2	156 151	ADVULQ-16-...-A-P-A-S2
	20	1 ... 200	156 112	ADVULQ-20-...-P-A-S2	156 152	ADVULQ-20-...-A-P-A-S2
	25	1 ... 200	156 113	ADVULQ-25-...-P-A-S2	156 153	ADVULQ-25-...-A-P-A-S2
	32	1 ... 300	156 114	ADVULQ-32-...-P-A-S2	156 154	ADVULQ-32-...-A-P-A-S2
	40	1 ... 300	156 115	ADVULQ-40-...-P-A-S2	156 155	ADVULQ-40-...-A-P-A-S2
	50	1 ... 300	156 116	ADVULQ-50-...-P-A-S2	156 156	ADVULQ-50-...-A-P-A-S2
	63	1 ... 300	156 117	ADVULQ-63-...-P-A-S2	156 157	ADVULQ-63-...-A-P-A-S2
	80	1 ... 400	156 118	ADVULQ-80-...-P-A-S2	156 158	ADVULQ-80-...-A-P-A-S2
	100	1 ... 400	156 119	ADVULQ-100-...-P-A-S2	156 159	ADVULQ-100-...-A-P-A-S2
S6 – odolné teplotě do 120 °C						
	12	1 ... 200	156 130	ADVULQ-12-...-P-A-S6	156 190	ADVULQ-12-...-A-P-A-S6
	16	1 ... 200	156 131	ADVULQ-16-...-P-A-S6	156 191	ADVULQ-16-...-A-P-A-S6
	20	1 ... 200	156 132	ADVULQ-20-...-P-A-S6	156 192	ADVULQ-20-...-A-P-A-S6
	25	1 ... 200	156 133	ADVULQ-25-...-P-A-S6	156 193	ADVULQ-25-...-A-P-A-S6
	32	1 ... 300	156 134	ADVULQ-32-...-P-A-S6	156 194	ADVULQ-32-...-A-P-A-S6
	40	1 ... 300	156 135	ADVULQ-40-...-P-A-S6	156 195	ADVULQ-40-...-A-P-A-S6
	50	1 ... 300	156 136	ADVULQ-50-...-P-A-S6	156 196	ADVULQ-50-...-A-P-A-S6
	63	1 ... 300	156 137	ADVULQ-63-...-P-A-S6	156 197	ADVULQ-63-...-A-P-A-S6
	80	1 ... 400	156 138	ADVULQ-80-...-P-A-S6	156 198	ADVULQ-80-...-A-P-A-S6
	100	1 ... 400	156 139	ADVULQ-100-...-P-A-S6	156 199	ADVULQ-100-...-A-P-A-S6
S26 – průchozí pístitnice, odolné teplotě do 120 °C						
	12	1 ... 200	156 120	ADVULQ-12-...-P-A-S26	156 180	ADVULQ-12-...-A-P-A-S26
	16	1 ... 200	156 121	ADVULQ-16-...-P-A-S26	156 181	ADVULQ-16-...-A-P-A-S26
	20	1 ... 200	156 122	ADVULQ-20-...-P-A-S26	156 182	ADVULQ-20-...-A-P-A-S26
	25	1 ... 200	156 123	ADVULQ-25-...-P-A-S26	156 183	ADVULQ-25-...-A-P-A-S26
	32	1 ... 300	156 124	ADVULQ-32-...-P-A-S26	156 184	ADVULQ-32-...-A-P-A-S26
	40	1 ... 300	156 125	ADVULQ-40-...-P-A-S26	156 185	ADVULQ-40-...-A-P-A-S26
	50	1 ... 300	156 126	ADVULQ-50-...-P-A-S26	156 186	ADVULQ-50-...-A-P-A-S26
	63	1 ... 300	156 127	ADVULQ-63-...-P-A-S26	156 187	ADVULQ-63-...-A-P-A-S26
	80	1 ... 400	156 128	ADVULQ-80-...-P-A-S26	156 188	ADVULQ-80-...-A-P-A-S26
	100	1 ... 400	156 129	ADVULQ-100-...-P-A-S26	156 189	ADVULQ-100-...-A-P-A-S26

Válce s pístitnicí
kompaktní válce

2.1


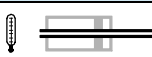
Kompaktní válce ADVULQ

technické údaje, dvojčinné – pojištěné proti pootočení čtyřhrannou pístitnicí



Válce s pístitnicí
kompaktní válce

2.1

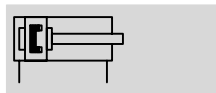
Údaje pro objednávky – varianty						
typ	Ø pístu [mm]	zdvih [mm]	pístitnice s vnitřním závitem		pístitnice s vnějším závitem	
			č. dílu	typ	č. dílu	typ
S20 – dutá průchozí pístitnice						
	16	1 ... 200	-	-	156 161	ADVULQ-16-...-A-P-A-S20
	20	1 ... 200			156 162	ADVULQ-20-...-A-P-A-S20
	25	1 ... 200			156 163	ADVULQ-25-...-A-P-A-S20
	32	1 ... 300			156 164	ADVULQ-32-...-A-P-A-S20
	40	1 ... 300			156 165	ADVULQ-40-...-A-P-A-S20
	50	1 ... 300			156 166	ADVULQ-50-...-A-P-A-S20
	63	1 ... 300			156 167	ADVULQ-63-...-A-P-A-S20
	80	1 ... 400			156 168	ADVULQ-80-...-A-P-A-S20
	100	1 ... 400			156 169	ADVULQ-100-...-A-P-A-S20
	S206 – průchozí dutá pístitnice, odolné teplotě do 120 °C					
	16	1 ... 200	-	-	156 171	ADVULQ-16-...-A-P-A-S206
	20	1 ... 200			156 172	ADVULQ-20-...-A-P-A-S206
	25	1 ... 200			156 173	ADVULQ-25-...-A-P-A-S206
	32	1 ... 300			156 174	ADVULQ-32-...-A-P-A-S206
	40	1 ... 300			156 175	ADVULQ-40-...-A-P-A-S206
	50	1 ... 300			156 176	ADVULQ-50-...-A-P-A-S206
	63	1 ... 300			156 177	ADVULQ-63-...-A-P-A-S206
	80	1 ... 400			156 178	ADVULQ-80-...-A-P-A-S206
	100	1 ... 400			156 179	ADVULQ-100-...-A-P-A-S206

Kompaktní válce ADVU-...-S1

technické údaje, dvojčinné – zesílená pístnice

FESTO

funkce



- - průměr
25, 40, 63, 100 mm

- - délka zdvihu
1 ... 2 000 mm

- - [www.festo.com/en/
spare_parts_service](http://www.festo.com/en/spare_parts_service)

- - servis oprav
Ø pístu 100 mm



ADVU-...-P-A-S1

Válce s pístnicí
kompaktní válce

2.1

Obecné technické údaje				
Ø pístu	25	40	63	100
připojení pneumatiky	M5	M5	G1/8	G1/4
konec pístnice vnitřní závit	M5	M8	M10	M12
provozní médium	filtrovaný stlačený vzduch, mazaný nebo nemazaný			
konstrukce	píst pístnice			
tlumení	pružné dorazy na obou stranách			
snímání poloh	čidly na válce (objednávají se zvlášť)			
upevnění	průchozími dírami vnitřním závitem příslušenstvím			
montážní poloha	libovolná			

Provozní podmínky				
Ø pístu	25	40	63	100
provozní tlak [bar]	0,8 ... 10	0,8 ... 10	0,6 ... 10	0,6 ... 10
teplota okolí [°C]	-20 ... +80 (při použití berte ohled na rozsah použití čidel)			
odolnost korozi KBK ¹⁾	2			

1) Třída odolnosti korozi 2 dle normy Festo 940 070:
konstrukční díly s mírnějšími nároky na odolnost korozi. Vnější viditelné části s požadavky především na vzhled povrchu, který je vystaven přímému kontaktu s okolní pro průmysl běžnou atmosférou, respektive látkami, jako jsou chladicí látky a maziva.

Síly [N] a energie nárazu [J]				
Ø pístu	25	40	63	100
teoretická síla při 6 barech, pohyb vpřed	295	754	1 870	4 712
teoretická síla při 6 barech, pohyb vzad	247	633	1 682	4 418
max. energie nárazu v koncových polohách	0,10	0,52	0,70	1,00

Kompaktní válce ADVU-...-S1

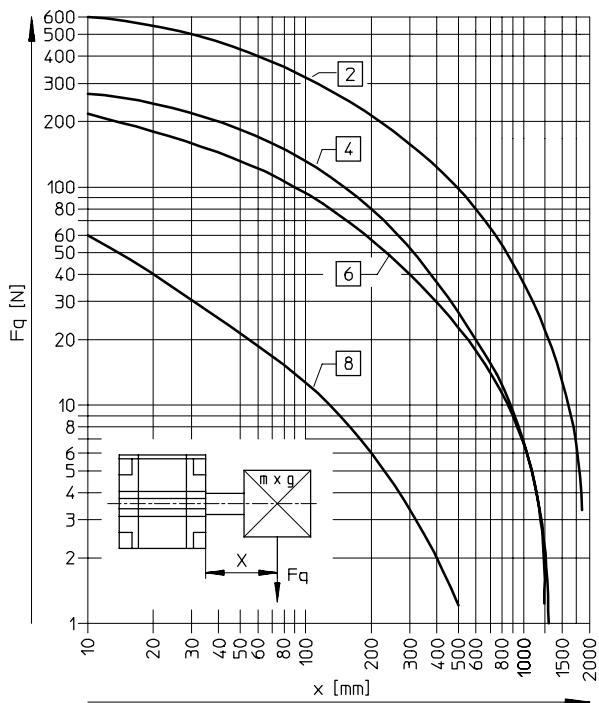
technické údaje, dvojčinné – zesílená pístnice

FESTO

Válce s pístnicí
kompaktní válce

2.1

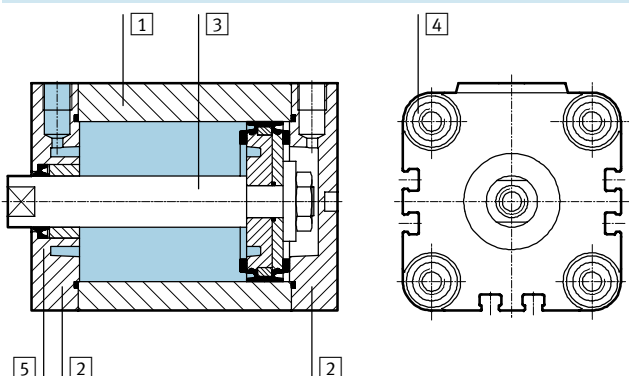
Max. příčná síla F_q v závislosti na vyložení x



Hmotnosti [g]				
Ø pístu	25	40	63	100
hmotnost výrobku při zdvíhu 0 mm	250	550	800	3 500
přírůstek hmotnosti na 10 mm zdvíhu	36	74	140	200
pohybující se hmotnost při zdvíhu 0 mm	26	63	134	614
přírůstek hmotnosti na 10 mm zdvíhu	6	16	25	38

Materiály

funkční řez



Kompaktní válce		
1	trubka válce	tvárný legovaný hliník
2	víko	tvárný legovaný hliník
3	pístnice	Ø 25 silně legovaná ocel, nerezová
		Ø 40, 63, 100 silně legovaná ocel
4	spojovací šrouby	zušlechťená ocel
5	dynamická těsnění	polyuretan

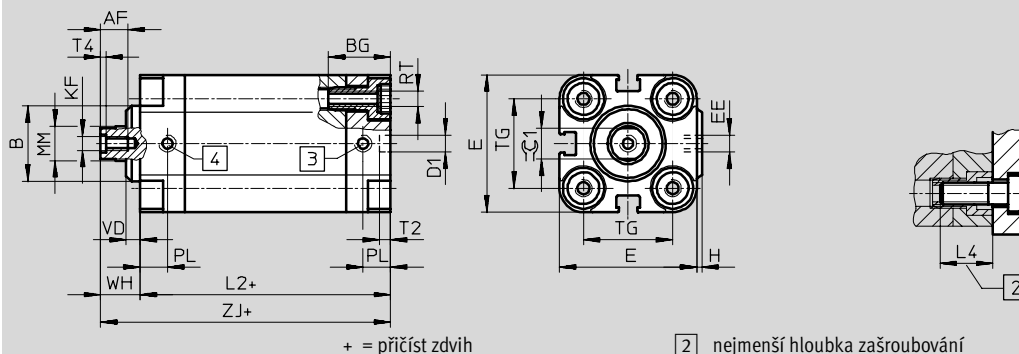
Kompaktní válce ADVU-...-S1

technické údaje, dvojčinně – zesílená pístnice

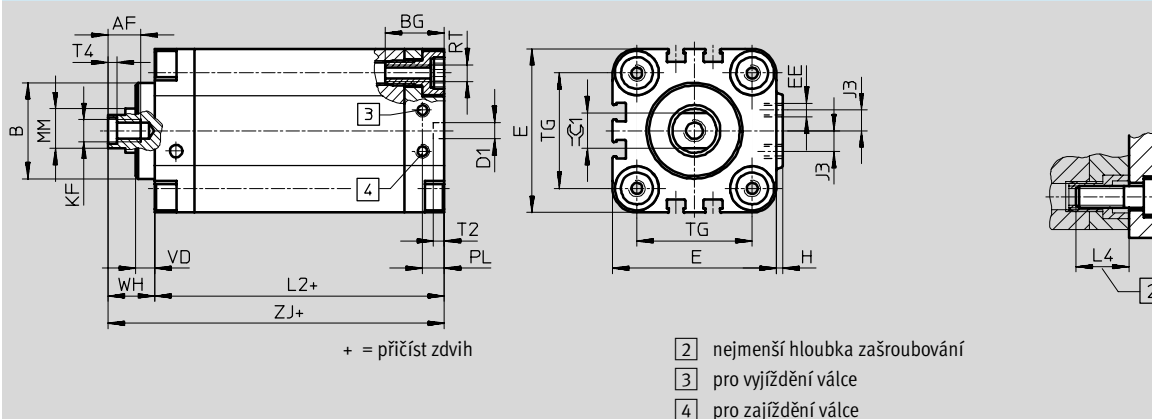
Rozměry – základní válec

CAD modely ke stažení → www.festo.cz/engineering

Ø pístu 25 mm



Ø pístu 40, 63, 100 mm



Ø	AF	B	BG	D1	E	EE	H	J3	KF	L2	L4
[mm]		Ø		Ø H9							
25	10	22	18,5	6	40	M5	1,5	–	M5	45,5	18
40	12	35	21,5	6	60	M5	2,5	7,5	M8	52,5	20
63	16	42	24,5	8	87	G1/8	4	10,5	M10	58	25
100	20	55	32,5	8	128	G1/4	5	14,5	M12	77,5	25

Ø	MM	PL	RT	T2	T4	TG	VD	WH	ZJ	≈C1
[mm]	Ø			-0,2						h13
25	10	8	M5	4	2	26	4	11,5	57	9
40	16	8	M6	4	3,3	42	7	16,5	69	13
63	20	8	M10	4	4,7	62	11,5	21,5	79,5	17
100	25	10,5	M10	4	6,1	103	15	27	104,5	22

Údaje pro objednávky

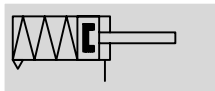
typ	Ø pístu [mm]	zdvih [mm]	č. dílu typ	
			č. dílu	typ
→	25	1 ... 500	161 155	ADVU-25-...-P-A-S1
	40	1 ... 2 000	161 156	ADVU-40-...-P-A-S1
	63	1 ... 2 000	161 157	ADVU-63-...-P-A-S1
	100	1 ... 2 000	161 158	ADVU-100-...-P-A-S1

Kompaktní válce AEVU/AEVUZ

technické údaje, jednočinné – základní typ

FESTO

funkce



∅ - průměr
12 ... 100 mm

- | - délka zdvihu
1 ... 25 mm

- - www.festo.com/en/spare_parts_service

sady opotřebitelných dílů
→ 1 / 2.1-45

- - servis oprav
∅ pístu 100 mm

varianty



S2



S6



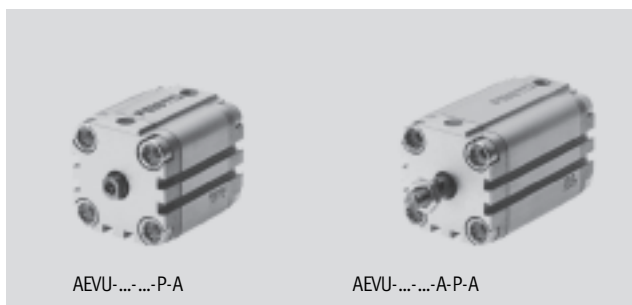
S26



S20

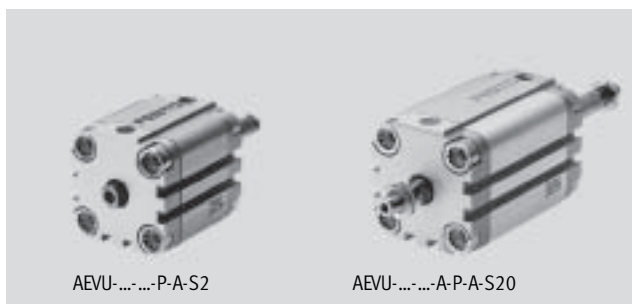


S206



AEVU-...-P-A

AEVU-...-A-P-A



AEVU-...-P-A-S2

AEVU-...-A-P-A-S20

Obecné technické údaje

∅ pístu	12	16	20	25	32	40	50	63	80	100	
připojení pneumatiky	M5	M5	M5	M5	G1/8	G1/8	G1/8	G1/8	G1/8	G1/4	
konec pístnice	vnitřní závit	M3	M4	M5	M5	M6	M6	M8	M8	M10	M12
	vnější závit	M6	M8	M10x1,25				M12x1,25		M16x1,5	M20x1,5
provozní médium	filtrovaný stlačený vzduch, mazaný nebo nemazaný										
konstrukce	píst										
	pístnice										
tlumení	pružné dorazy na obou stranách										
snímání poloh	čidly na válce (objednávají se zvlášť)										
upevnění	průchozími dírami										
	vnitřním závitem										
	příslušenstvím										
montážní poloha	libovolná										

Provozní tlak [bar]

∅ pístu	12	16	20	25	32	40	50	63	80	100
tlačné AEVU										
jednostranná pístnice	1,5 ... 10	1,3 ... 10	1,0 ... 10		0,8 ... 10			0,6 ... 10		
průchozí pístnice S2/S20	1,7 ... 10	1,5 ... 10	1,4 ... 10		1,2 ... 10			1,0 ... 10		
tažné AEVUZ										
jednostranná pístnice	1,5 ... 10	1,3 ... 10	1,0 ... 10		0,8 ... 10					

Okolní podmínky

kompaktní válce	základní typ	S6
teplota okolí ¹⁾ [°C]	-20 ... +80	0 ... +120
odolnost korozi KBK ²⁾	2	2

1) Berte ohled na rozsah použití čidel.

2) Třída odolnosti korozi 2 dle normy Festo 940 070:

konstrukční díly s mírnějšími nároky na odolnost korozi. Vnější viditelné části s požadavky především na vzhled povrchu, který je vystaven přímému kontaktu s okolní pro průmysl běžnou atmosférou, respektive látkami, jako jsou chladicí látky a maziva.

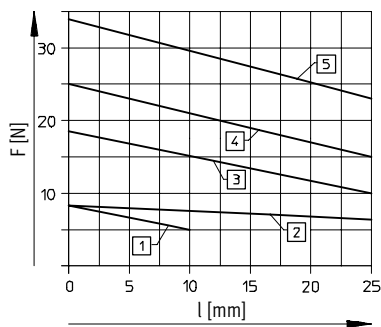
Kompaktní válce AEU/AEUZ

technické údaje, jednočinné – základní typ

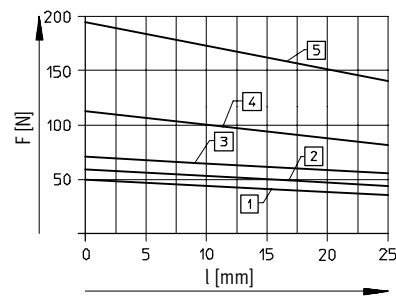
FESTO

Síly [N]	12	16	20	25	32	40	50	63	80	100
Ø pístu										
tlačné AEU										
teoretická síla při 6 barech,	59	111	171	269	450	704	1 121	1 799	2 902	4 516
pohyb vpřed	S2/S20	42	81	123	221	382	636	999	1 679	2 733
tažné AEUZ										
teoretická síla při 6 barech,	42	81	123	221	382	636	999	1 679	2 733	4 222
pohyb vpřed										

Zpětná síla pružiny F v závislosti na zdvihu l



- 1 AEU/AEUZ-12
- 2 AEU/AEUZ-16
- 3 AEU/AEUZ-20
- 4 AEU/AEUZ-25
- 5 AEU/AEUZ-32



- 1 AEU/AEUZ-40
- 2 AEU/AEUZ-50
- 3 AEU/AEUZ-63
- 4 AEU/AEUZ-80
- 5 AEU/AEUZ-100

Hmotnosti [g]	12	16	20	25	32	40	50	63	80	100
Ø pístu										
hmotnost výrobku při zdvihu 0 mm	87	89	149	180	300	433	560	1 059	1 772	2 797
přírůstek hmotnosti na 10 mm zdvihu	15	15	23	28	40	59	72	107	168	177
pohybující se hmotnost při zdvihu 0 mm										
	8	12	20	26	49	63	112	134	307	614
přírůstek hmotnosti na 10 mm zdvihu	2	4	6	6	9	9	16	16	25	38

Válce s pístnicí
kompaktní válce

2.1

Kompaktní válce AEVU/AEVUZ

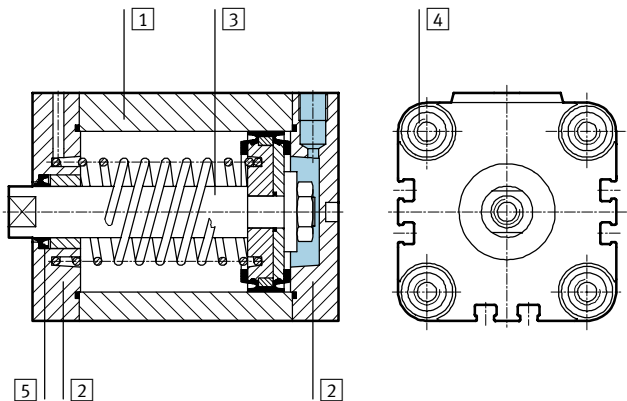
technické údaje, jednočinné – základní typ



Válce s pístnicí kompaktní válce

Materiály

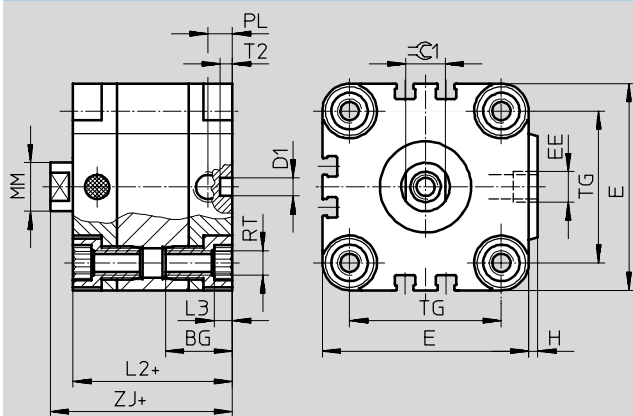
funkční řez



Kompaktní válec		základní typ	S6
1	trubka válce	tvárný legovaný hliník	tvárný legovaný hliník
2	víko	tvárný legovaný hliník	tvárný legovaný hliník
3	pístnice	Ø 12 ... 32	silně legovaná ocel, nerezová
		Ø 40 ... 100	silně legovaná ocel
4	spojovací šrouby	Ø 12 ... 16	silně legovaná ocel, nerezová
		Ø 20 ... 100	zušlechťená ocel
5	dynamická těsnění	polyuretan	fluorkaučuk

Rozměry – základní válec

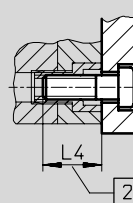
CAD modely ke stažení → www.festo.cz/engineering



- - Upozornění
Pro upevnění shora při Ø pístu 12 a 16 mm použijte pouze 2 šrouby diagonálně nebo nemagnetické šrouby.

+ = přičíst zdvih

2 nejmenší hloubka zašroubování



Ø	BG	D1	E	EE	H	L2	L3	L4	MM	PL	RT	T2	TG	ZJ	≈C1
[mm]		Ø H9							Ø			-0,2			h13
12	18,5	6	29	M5	1	38	3	16	6	8	M4	4	18	42,5	5
16	18,5	6	29	M5	1	38	3	16	8	8	M4	4	18	42,5	7
20	18,5	6	36	M5	1,5	38	4	18	10	8	M5	4	22	42,5	9
25	18,5	6	40	M5	1,5	39,5	4	18	10	8	M5	4	26	45	9
32	21,5	6	50	G½	2	44,5	5	20	12	8	M6	4	32	50,5	10
40	21,5	6	60	G½	2,5	45,5	5	20	12	8	M6	4	42	52	10
50	22	6	68	G½	3	45,5	6	20	16	8	M8	4	50	53	13
63	24,5	8	87	G½	4	50	8	25	16	8	M10	4	62	57,5	13
80	27,5	8	107	G½	4	56	8	25	20	8,5	M10	4	82	64	17
100	32,5	8	128	G¾	5	66,5	8	25	25	10,5	M10	4	103	76,5	22

Kompaktní válce AEUU/AEUZ

technické údaje, jednočinné – základní typ

FESTO

Válce s pístnicí
kompaktní válce

2.1

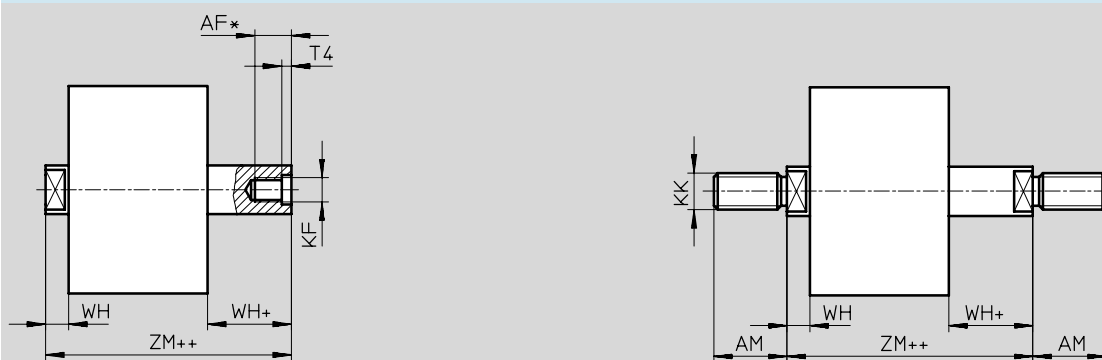
Rozměry – varianty tlačné AEUU

CAD modely ke stažení → www.festo.cz/engineering

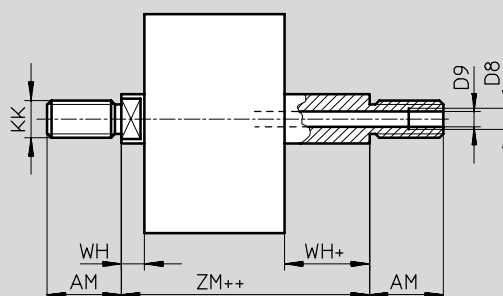
základní typ



S2 – průchozí pístnice



S20 – dutá průchozí pístnice



- + = přičíst zdvih
- ++ = přičíst 2x zdvih

Ø [mm]	AF	AM	D8	D9 Ø	KF	KK	T4	WH	ZJ	ZM
12	8	16	–	2,3	M3	M6	1,5	4,5	42,5	47
16	10	20	–	3,2	M4	M8	1,5	4,5	42,5	47
20 ²⁾	12	22	–	3,8	M5	M10x1,25	2	4,5	42,5	47
25 ²⁾	12	22	–	3,8	M5	M10x1,25	2	5,5	45	50,5
32 ²⁾	14	22	–	4,5	M6	M10x1,25	2,6	6	50,5	56,5
40 ²⁾	14	22	–	4,5	M6	M10x1,25	2,6	6,5	52	58,5
50 ²⁾	16	24	–	6	M8	M12x1,25	3,3	7,5	53	60,5
63 ²⁾	16	24	–	6	M8	M12x1,25	3,3	7,5	57,5	65
80 ²⁾	20 ¹⁾	32	G1/8	8	M10	M16x1,5	4,7	8	64	72
100 ²⁾	24 ¹⁾	40	G1/4	11,7	M12	M20x1,5	6,1	10	76,5	86,5

- 1) Při zdvihu < 5 mm se snižuje max. hloubka našroubování o 5 mm.
- 2) Matice pro závít na pístnici je obsažena v dodávce.

Kompaktní válce AEVU/AEVUZ

technické údaje, jednočinné – základní typ

FESTO

Rozměry – varianty tažné AEVUZ

CAD modely ke stažení → www.festo.cz/engineering



+ = přičíst zdvih
++ = přičíst 2x zdvih


Ø [mm]	AF	AM	KF	KK	T4	WH	ZJ
12	8	16	M3	M6	1,5	4,5	42,5
16	10	20	M4	M8	1,5	4,5	42,5
20 ¹⁾	12	22	M5	M10x1,25	2	4,5	42,5
25 ¹⁾	12	22	M5	M10x1,25	2	5,5	45
32 ¹⁾	14	22	M6	M10x1,25	2,6	6	50,5
40 ¹⁾	14	22	M6	M10x1,25	2,6	6,5	52
50 ¹⁾	16	24	M8	M12x1,25	3,3	7,5	53
63 ¹⁾	16	24	M8	M12x1,25	3,3	7,5	57,5
80 ¹⁾	20	32	M10	M16x1,5	4,7	8	64
100 ¹⁾	24	40	M12	M20x1,5	6,1	10	76,5

1) Matice pro závit na pístnici je obsažena v dodávce.

Kompaktní válce AEU/AEUZ

technické údaje, jednočinné – základní typ

FESTO

Údaje pro objednávky – základní typ, tlačně AEU						
typ	Ø pístu [mm]	zdvih [mm]	pístnice s vnitřním závitem		pístnice s vnějším závitem	
			č. dílu	typ	č. dílu	typ
	12	5	156 930	AEVU-12-5-P-A	156 976	AEVU-12-5-A-P-A
		10	156 931	AEVU-12-10-P-A	156 977	AEVU-12-10-A-P-A
	16	5	156 935	AEVU-16-5-P-A	156 981	AEVU-16-5-A-P-A
		10	156 936	AEVU-16-10-P-A	156 982	AEVU-16-10-A-P-A
		15	156 937	AEVU-16-15-P-A	156 983	AEVU-16-15-A-P-A
		20	156 938	AEVU-16-20-P-A	156 984	AEVU-16-20-A-P-A
		25	156 939	AEVU-16-25-P-A	156 985	AEVU-16-25-A-P-A
	20	5	156 940	AEVU-20-5-P-A	156 986	AEVU-20-5-A-P-A
		10	156 941	AEVU-20-10-P-A	156 987	AEVU-20-10-A-P-A
		15	156 942	AEVU-20-15-P-A	156 988	AEVU-20-15-A-P-A
		20	156 943	AEVU-20-20-P-A	156 989	AEVU-20-20-A-P-A
		25	156 944	AEVU-20-25-P-A	156 990	AEVU-20-25-A-P-A
	25	5	156 945	AEVU-25-5-P-A	156 991	AEVU-25-5-A-P-A
		10	156 946	AEVU-25-10-P-A	156 992	AEVU-25-10-A-P-A
		15	156 947	AEVU-25-15-P-A	156 993	AEVU-25-15-A-P-A
		20	156 948	AEVU-25-20-P-A	156 994	AEVU-25-20-A-P-A
		25	156 949	AEVU-25-25-P-A	156 995	AEVU-25-25-A-P-A
	32	5	156 950	AEVU-32-5-P-A	156 996	AEVU-32-5-A-P-A
		10	156 951	AEVU-32-10-P-A	156 997	AEVU-32-10-A-P-A
		15	156 952	AEVU-32-15-P-A	156 998	AEVU-32-15-A-P-A
		20	156 953	AEVU-32-20-P-A	156 999	AEVU-32-20-A-P-A
		25	156 954	AEVU-32-25-P-A	157 000	AEVU-32-25-A-P-A
	40	5	156 955	AEVU-40-5-P-A	157 001	AEVU-40-5-A-P-A
		10	156 956	AEVU-40-10-P-A	157 002	AEVU-40-10-A-P-A
		15	156 957	AEVU-40-15-P-A	157 003	AEVU-40-15-A-P-A
		20	156 958	AEVU-40-20-P-A	157 004	AEVU-40-20-A-P-A
		25	156 959	AEVU-40-25-P-A	157 005	AEVU-40-25-A-P-A
	50	10	156 960	AEVU-50-10-P-A	157 006	AEVU-50-10-A-P-A
15		156 961	AEVU-50-15-P-A	157 007	AEVU-50-15-A-P-A	
20		156 962	AEVU-50-20-P-A	157 008	AEVU-50-20-A-P-A	
25		156 963	AEVU-50-25-P-A	157 009	AEVU-50-25-A-P-A	
63	10	156 964	AEVU-63-10-P-A	157 010	AEVU-63-10-A-P-A	
	15	156 965	AEVU-63-15-P-A	157 011	AEVU-63-15-A-P-A	
	20	156 966	AEVU-63-20-P-A	157 012	AEVU-63-20-A-P-A	
	25	156 967	AEVU-63-25-P-A	157 013	AEVU-63-25-A-P-A	
80	10	156 968	AEVU-80-10-P-A	157 014	AEVU-80-10-A-P-A	
	15	156 969	AEVU-80-15-P-A	157 015	AEVU-80-15-A-P-A	
	20	156 970	AEVU-80-20-P-A	157 016	AEVU-80-20-A-P-A	
	25	156 971	AEVU-80-25-P-A	157 017	AEVU-80-25-A-P-A	
100	10	156 972	AEVU-100-10-P-A	157 018	AEVU-100-10-A-P-A	
	15	156 973	AEVU-100-15-P-A	157 019	AEVU-100-15-A-P-A	
	20	156 974	AEVU-100-20-P-A	157 020	AEVU-100-20-A-P-A	
	25	156 975	AEVU-100-25-P-A	157 021	AEVU-100-25-A-P-A	

Válce s pístnicí
kompaktní válce

2.1

Kompaktní válce AEVU/AEVUZ

technické údaje, jednočinné – základní typ

FESTO

Údaje pro objednávky – varianty tlačné AEVU						
typ	Ø pístu [mm]	zdvih [mm]	pístnice s vnitřním závitem		pístnice s vnějším závitem	
			č. dílu	typ	č. dílu	typ
variabilní zdvih						
	12	1 ... 10	156 220	AEVU-12-...-P-A	156 260	AEVU-12-...-A-P-A
	16	1 ... 25	156 221	AEVU-16-...-P-A	156 261	AEVU-16-...-A-P-A
	20	1 ... 25	156 222	AEVU-20-...-P-A	156 262	AEVU-20-...-A-P-A
	25	1 ... 25	156 223	AEVU-25-...-P-A	156 263	AEVU-25-...-A-P-A
	32	1 ... 25	156 224	AEVU-32-...-P-A	156 264	AEVU-32-...-A-P-A
	40	1 ... 25	156 225	AEVU-40-...-P-A	156 265	AEVU-40-...-A-P-A
	50	1 ... 25	156 226	AEVU-50-...-P-A	156 266	AEVU-50-...-A-P-A
	63	1 ... 25	156 227	AEVU-63-...-P-A	156 267	AEVU-63-...-A-P-A
	80	1 ... 25	156 228	AEVU-80-...-P-A	156 268	AEVU-80-...-A-P-A
	100	1 ... 25	156 229	AEVU-100-...-P-A	156 269	AEVU-100-...-A-P-A
S2 – průchozí pístnice						
	12	1 ... 10	156 230	AEVU-12-...-P-A-S2	156 270	AEVU-12-...-A-P-A-S2
	16	1 ... 25	156 231	AEVU-16-...-P-A-S2	156 271	AEVU-16-...-A-P-A-S2
	20	1 ... 25	156 232	AEVU-20-...-P-A-S2	156 272	AEVU-20-...-A-P-A-S2
	25	1 ... 25	156 233	AEVU-25-...-P-A-S2	156 273	AEVU-25-...-A-P-A-S2
	32	1 ... 25	156 234	AEVU-32-...-P-A-S2	156 274	AEVU-32-...-A-P-A-S2
	40	1 ... 25	156 235	AEVU-40-...-P-A-S2	156 275	AEVU-40-...-A-P-A-S2
	50	1 ... 25	156 236	AEVU-50-...-P-A-S2	156 276	AEVU-50-...-A-P-A-S2
	63	1 ... 25	156 237	AEVU-63-...-P-A-S2	156 277	AEVU-63-...-A-P-A-S2
	80	1 ... 25	156 238	AEVU-80-...-P-A-S2	156 278	AEVU-80-...-A-P-A-S2
	100	1 ... 25	156 239	AEVU-100-...-P-A-S2	156 279	AEVU-100-...-A-P-A-S2
S6 – odolné teplotě do 120 °C						
	12	1 ... 10	156 250	AEVU-12-...-P-A-S6	156 310	AEVU-12-...-A-P-A-S6
	16	1 ... 25	156 251	AEVU-16-...-P-A-S6	156 311	AEVU-16-...-A-P-A-S6
	20	1 ... 25	156 252	AEVU-20-...-P-A-S6	156 312	AEVU-20-...-A-P-A-S6
	25	1 ... 25	156 253	AEVU-25-...-P-A-S6	156 313	AEVU-25-...-A-P-A-S6
	32	1 ... 25	156 254	AEVU-32-...-P-A-S6	156 314	AEVU-32-...-A-P-A-S6
	40	1 ... 25	156 255	AEVU-40-...-P-A-S6	156 315	AEVU-40-...-A-P-A-S6
	50	1 ... 25	156 256	AEVU-50-...-P-A-S6	156 316	AEVU-50-...-A-P-A-S6
	63	1 ... 25	156 257	AEVU-63-...-P-A-S6	156 317	AEVU-63-...-A-P-A-S6
	80	1 ... 25	156 258	AEVU-80-...-P-A-S6	156 318	AEVU-80-...-A-P-A-S6
	100	1 ... 25	156 259	AEVU-100-...-P-A-S6	156 319	AEVU-100-...-A-P-A-S6
S26 – průchozí pístnice, odolné teplotě do 120 °C						
	12	1 ... 10	156 240	AEVU-12-...-P-A-S26	156 300	AEVU-12-...-A-P-A-S26
	16	1 ... 25	156 241	AEVU-16-...-P-A-S26	156 301	AEVU-16-...-A-P-A-S26
	20	1 ... 25	156 242	AEVU-20-...-P-A-S26	156 302	AEVU-20-...-A-P-A-S26
	25	1 ... 25	156 243	AEVU-25-...-P-A-S26	156 303	AEVU-25-...-A-P-A-S26
	32	1 ... 25	156 244	AEVU-32-...-P-A-S26	156 304	AEVU-32-...-A-P-A-S26
	40	1 ... 25	156 245	AEVU-40-...-P-A-S26	156 305	AEVU-40-...-A-P-A-S26
	50	1 ... 25	156 246	AEVU-50-...-P-A-S26	156 306	AEVU-50-...-A-P-A-S26
	63	1 ... 25	156 247	AEVU-63-...-P-A-S26	156 307	AEVU-63-...-A-P-A-S26
	80	1 ... 25	156 248	AEVU-80-...-P-A-S26	156 308	AEVU-80-...-A-P-A-S26
	100	1 ... 25	156 249	AEVU-100-...-P-A-S26	156 309	AEVU-100-...-A-P-A-S26

Kompaktní válce AEVU/AEVUZ

technické údaje, jednočinné – základní typ

FESTO

Válce s pístnicí
kompaktní válce

2.1

Údaje pro objednávky – varianty tlačné AEVU						
typ	Ø pístu [mm]	zdvih [mm]	pístnice s vnitřním závitem		pístnice s vnějším závitem	
			č. dílu	typ	č. dílu	typ
S20 – dutá průchozí pístnice						
	12	1 ... 10	-		156 280	AEVU-12-...-A-P-A-S20
	16	1 ... 25	-		156 281	AEVU-16-...-A-P-A-S20
	20	1 ... 25	-		156 282	AEVU-20-...-A-P-A-S20
	25	1 ... 25	-		156 283	AEVU-25-...-A-P-A-S20
	32	1 ... 25	-		156 284	AEVU-32-...-A-P-A-S20
	40	1 ... 25	-		156 285	AEVU-40-...-A-P-A-S20
	50	1 ... 25	-		156 286	AEVU-50-...-A-P-A-S20
	63	1 ... 25	-		156 287	AEVU-63-...-A-P-A-S20
	80	1 ... 25	-		156 288	AEVU-80-...-A-P-A-S20
	100	1 ... 25	-		156 289	AEVU-100-...-A-P-A-S20
S206 – průchozí dutá pístnice, odolné teplotě do 120 °C						
	12	1 ... 10	-		156 290	AEVU-12-...-A-P-A-S206
	16	1 ... 25	-		156 291	AEVU-16-...-A-P-A-S206
	20	1 ... 25	-		156 292	AEVU-20-...-A-P-A-S206
	25	1 ... 25	-		156 293	AEVU-25-...-A-P-A-S206
	32	1 ... 25	-		156 294	AEVU-32-...-A-P-A-S206
	40	1 ... 25	-		156 295	AEVU-40-...-A-P-A-S206
	50	1 ... 25	-		156 296	AEVU-50-...-A-P-A-S206
	63	1 ... 25	-		156 297	AEVU-63-...-A-P-A-S206
	80	1 ... 25	-		156 298	AEVU-80-...-A-P-A-S206
	100	1 ... 25	-		156 299	AEVU-100-...-A-P-A-S206

Údaje pro objednávky – základní typ, tažné AEVUZ						
typ	Ø pístu [mm]	zdvih [mm]	pístnice s vnitřním závitem		pístnice s vnějším závitem	
			č. dílu	typ	č. dílu	typ
	12	5	157 206	AEVUZ-12-5-P-A	157 252	AEVUZ-12-5-A-P-A
		10	157 207	AEVUZ-12-10-P-A	157 253	AEVUZ-12-10-A-P-A
	16	5	157 211	AEVUZ-16-5-P-A	157 257	AEVUZ-16-5-A-P-A
		10	157 212	AEVUZ-16-10-P-A	157 258	AEVUZ-16-10-A-P-A
		15	157 213	AEVUZ-16-15-P-A	157 259	AEVUZ-16-15-A-P-A
		20	157 214	AEVUZ-16-20-P-A	157 260	AEVUZ-16-20-A-P-A
		25	157 215	AEVUZ-16-25-P-A	157 261	AEVUZ-16-25-A-P-A
	20	5	157 216	AEVUZ-20-5-P-A	157 262	AEVUZ-20-5-A-P-A
		10	157 217	AEVUZ-20-10-P-A	157 263	AEVUZ-20-10-A-P-A
		15	157 218	AEVUZ-20-15-P-A	157 264	AEVUZ-20-15-A-P-A
		20	157 219	AEVUZ-20-20-P-A	157 265	AEVUZ-20-20-A-P-A
		25	157 220	AEVUZ-20-25-P-A	157 266	AEVUZ-20-25-A-P-A
	25	5	157 221	AEVUZ-25-5-P-A	157 267	AEVUZ-25-5-A-P-A
		10	157 222	AEVUZ-25-10-P-A	157 268	AEVUZ-25-10-A-P-A
		15	157 223	AEVUZ-25-15-P-A	157 269	AEVUZ-25-15-A-P-A
		20	157 224	AEVUZ-25-20-P-A	157 270	AEVUZ-25-20-A-P-A
		25	157 225	AEVUZ-25-25-P-A	157 271	AEVUZ-25-25-A-P-A
	32	5	157 226	AEVUZ-32-5-P-A	157 272	AEVUZ-32-5-A-P-A
		10	157 227	AEVUZ-32-10-P-A	157 273	AEVUZ-32-10-A-P-A
		15	157 228	AEVUZ-32-15-P-A	157 274	AEVUZ-32-15-A-P-A
20		157 229	AEVUZ-32-20-P-A	157 275	AEVUZ-32-20-A-P-A	
25		157 230	AEVUZ-32-25-P-A	157 276	AEVUZ-32-25-A-P-A	


Kompaktní válce AEVU/AEVUZ



technické údaje, jednočinné – základní typ

FESTO

Válce s pístnicí
kompaktní válce

2.1

Údaje pro objednávky – základní typ, tažné AEVUZ						
typ	Ø pístu [mm]	zdvih [mm]	pístnice s vnitřním závitem		pístnice s vnějším závitem	
			č. dílu	typ	č. dílu	typ
	40	5	157 231	AEVUZ-40-5-P-A	157 277	AEVUZ-40-5-A-P-A
		10	157 232	AEVUZ-40-10-P-A	157 278	AEVUZ-40-10-A-P-A
		15	157 233	AEVUZ-40-15-P-A	157 279	AEVUZ-40-15-A-P-A
		20	157 234	AEVUZ-40-20-P-A	157 280	AEVUZ-40-20-A-P-A
		25	157 235	AEVUZ-40-25-P-A	157 281	AEVUZ-40-25-A-P-A
	50	10	157 236	AEVUZ-50-10-P-A	157 282	AEVUZ-50-10-A-P-A
		15	157 237	AEVUZ-50-15-P-A	157 283	AEVUZ-50-15-A-P-A
		20	157 238	AEVUZ-50-20-P-A	157 284	AEVUZ-50-20-A-P-A
		25	157 239	AEVUZ-50-25-P-A	157 285	AEVUZ-50-25-A-P-A
	63	10	157 240	AEVUZ-63-10-P-A	157 286	AEVUZ-63-10-A-P-A
		15	157 241	AEVUZ-63-15-P-A	157 287	AEVUZ-63-15-A-P-A
		20	157 242	AEVUZ-63-20-P-A	157 288	AEVUZ-63-20-A-P-A
		25	157 243	AEVUZ-63-25-P-A	157 289	AEVUZ-63-25-A-P-A
	80	10	157 244	AEVUZ-80-10-P-A	157 290	AEVUZ-80-10-A-P-A
		15	157 245	AEVUZ-80-15-P-A	157 291	AEVUZ-80-15-A-P-A
		20	157 246	AEVUZ-80-20-P-A	157 292	AEVUZ-80-20-A-P-A
25		157 247	AEVUZ-80-25-P-A	157 293	AEVUZ-80-25-A-P-A	
100	10	157 248	AEVUZ-100-10-P-A	157 294	AEVUZ-100-10-A-P-A	
	15	157 249	AEVUZ-100-15-P-A	157 295	AEVUZ-100-15-A-P-A	
	20	157 250	AEVUZ-100-20-P-A	157 296	AEVUZ-100-20-A-P-A	
	25	157 251	AEVUZ-100-25-P-A	157 297	AEVUZ-100-25-A-P-A	

Údaje pro objednávky – varianty, tažné AEVUZ						
typ	Ø pístu [mm]	zdvih [mm]	pístnice s vnitřním závitem		pístnice s vnějším závitem	
			č. dílu	typ	č. dílu	typ
zdvih dle volby						
	12	1 ... 10	156 460	AEVUZ-12-...-P-A	156 480	AEVUZ-12-...-A-P-A
		16	156 461	AEVUZ-16-...-P-A	156 481	AEVUZ-16-...-A-P-A
		20	156 462	AEVUZ-20-...-P-A	156 482	AEVUZ-20-...-A-P-A
		25	156 463	AEVUZ-25-...-P-A	156 483	AEVUZ-25-...-A-P-A
		32	156 464	AEVUZ-32-...-P-A	156 484	AEVUZ-32-...-A-P-A
		40	156 465	AEVUZ-40-...-P-A	156 485	AEVUZ-40-...-A-P-A
		50	156 466	AEVUZ-50-...-P-A	156 486	AEVUZ-50-...-A-P-A
		63	156 467	AEVUZ-63-...-P-A	156 487	AEVUZ-63-...-A-P-A
		80	156 468	AEVUZ-80-...-P-A	156 488	AEVUZ-80-...-A-P-A
		100	156 469	AEVUZ-100-...-P-A	156 489	AEVUZ-100-...-A-P-A
S6 – odolné teplotě do 120 °C						
	12	1 ... 10	156 470	AEVUZ-12-...-P-A-S6	156 490	AEVUZ-12-...-A-P-A-S6
		16	156 471	AEVUZ-16-...-P-A-S6	156 491	AEVUZ-16-...-A-P-A-S6
		20	156 472	AEVUZ-20-...-P-A-S6	156 492	AEVUZ-20-...-A-P-A-S6
		25	156 473	AEVUZ-25-...-P-A-S6	156 493	AEVUZ-25-...-A-P-A-S6
		32	156 474	AEVUZ-32-...-P-A-S6	156 494	AEVUZ-32-...-A-P-A-S6
		40	156 475	AEVUZ-40-...-P-A-S6	156 495	AEVUZ-40-...-A-P-A-S6
		50	156 476	AEVUZ-50-...-P-A-S6	156 496	AEVUZ-50-...-A-P-A-S6
		63	156 477	AEVUZ-63-...-P-A-S6	156 497	AEVUZ-63-...-A-P-A-S6
		80	156 478	AEVUZ-80-...-P-A-S6	156 498	AEVUZ-80-...-A-P-A-S6
		100	156 479	AEVUZ-100-...-P-A-S6	156 499	AEVUZ-100-...-A-P-A-S6

Kompaktní válce AEVU/AEUVZ

technické údaje, jednočinné – základní typ

FESTO

Údaje pro objednávky – sady opotřebitelných dílů		
Ø pístu	č. dílu	typ
		S6 – odolné teplotě do 120 °C
12	121 115	AEVU-12-...-(A)-P-A ¹⁾
16	121 116	AEVU-16-...-(A)-P-A ¹⁾
20	121 117	AEVU-20-...-(A)-P-A ¹⁾
25	121 118	AEVU-25-...-(A)-P-A ¹⁾
32	121 119	AEVU-32-...-(A)-P-A ¹⁾
40	121 120	AEVU-40-...-(A)-P-A ¹⁾
50	121 121	AEVU-50-...-(A)-P-A ¹⁾
63	121 122	AEVU-63-...-(A)-P-A ¹⁾
80	121 123	AEVU-80-...-(A)-P-A ¹⁾
100	121 124	AEVU-100-...-(A)-P-A ¹⁾
	383 559	AEVU-12-...-(A)-P-A-S6 ²⁾
	383 560	AEVU-16-...-(A)-P-A-S6 ²⁾
	383 561	AEVU-20-...-(A)-P-A-S6 ²⁾
	383 562	AEVU-25-...-(A)-P-A-S6 ²⁾
	383 563	AEVU-32-...-(A)-P-A-S6 ¹⁾
	383 564	AEVU-40-...-(A)-P-A-S6 ¹⁾
	383 565	AEVU-50-...-(A)-P-A-S6 ¹⁾
	383 566	AEVU-63-...-(A)-P-A-S6 ¹⁾
	383 567	AEVU-80-...-(A)-P-A-S6 ¹⁾
	383 568	AEVU-100-...-(A)-P-A-S6 ¹⁾

1) Montážní mazivo je součástí dodávky.

2) Montážní mazivo není součástí dodávky. V případě potřeby jej objednejte zvlášť pod č. dílu 329 555 (20 ml).

Válce s pístnicí
kompaktní válce

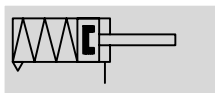
2.1

Kompaktní válce AEVULQ/AEVULQZ

technické údaje, pojištěné proti pootočení čtyřhrannou pístitnicí

FESTO

funkce



Ø - průměr
16 ... 100 mm

l - délka zdvihu
1 ... 25 mm

- www.festo.com/en/spare_parts_service

- servis oprav
Ø pístu 100 mm

varianty



S2



S6



S26



S20



S206



AEVULQ-...-P-A



AEVULQ-...-P-A-S2

Obecné technické údaje

Ø pístu	16	20	25	32	40	50	63	80	100	
připojení pneumatiky	M5	M5	M5	G $\frac{1}{8}$	G $\frac{1}{8}$	G $\frac{1}{8}$	G $\frac{1}{8}$	G $\frac{1}{8}$	G $\frac{1}{4}$	
konec pístitnice	vnitřní závit	M4	M5	M5	M6	M6	M8	M8	M10	M12
	vnější závit	M8	M10x1,25				M12x1,25		M16x1,5	M20x1,5
provozní médium	filtrovaný stlačený vzduch, mazaný nebo nemazaný									
konstrukce	píst									
	pístitnice									
tlumení	pružné dorazy na obou stranách									
snímání poloh	čidly na válce (objednávají se zvlášť)									
upevnění	průchozími dírami									
	vnitřním závitem									
	příslušenstvím									
	libovolná									
montážní poloha	libovolná									

Provozní tlak [bar]

Ø pístu	16	20	25	32	40	50	63	80	100
tlačný AEVULQ									
jednostranná pístitnice	1,3 ... 10		1,0 ... 10		0,8 ... 10		0,6 ... 10		
průchozí pístitnice S2/S20	1,5 ... 10		1,4 ... 10		1,2 ... 10		1,0 ... 10		
tažný AEVULQZ									
jednostranná pístitnice	1,3 ... 10		1,0 ... 10		0,8 ... 10				

Okolní podmínky

kompaktní válce	základní typ	S6	
teplota okolí ¹⁾	[°C]	-20 ... +80	0 ... +120
odolnost korozi KBK ²⁾		2	2

1) Berte ohled na rozsah použití čidel.

2) Třída odolnosti korozi 2 dle normy Festo 940 070:

konstrukční díly s mírnějšími nároky na odolnost korozi. Vnější viditelné části s požadavky především na vzhled povrchu, který je vystaven přímému kontaktu s okolní pro průmysl běžnou atmosférou, respektive látkami, jako jsou chladicí látky a maziva.

Kompaktní válce AEVULQ/AEVULQZ

FESTO

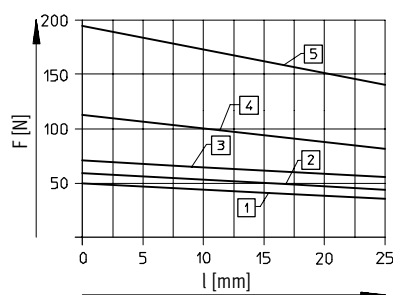
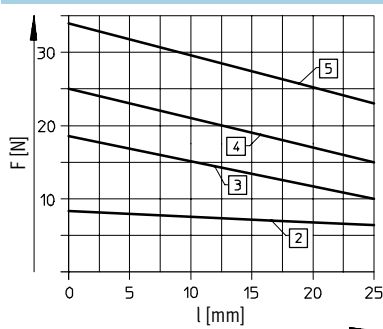
technické údaje, jednočinné – pojištěné proti pootočení čtyřhrannou pístnicí

Síly [N]									
Ø pístu	16	20	25	32	40	50	63	80	100
tlačný AEVULQ									
teoretická síla při 6 barech,	111	171	269	450	704	1 121	1 799	2 902	4 516
pohyb vpřed	S2/S20	81	123	221	382	636	999	1 679	2 733
tažný AEVULQZ									
teoretická síla při 6 barech,	81	123	221	382	636	999	1 679	2 733	4 222
pohyb vpřed									

Technické údaje o čtyřhranné pístnici										
Ø pístu	16	20	25	32	40	50	63	80	100	
max. krouticí moment na pístnici ¹⁾	[Nm]	0,20	0,45	0,45	0,80	0,80	1,10	1,10	1,50	3,00
max. vůle v pootočení pístnice	[°]	±0,9	±0,8	±0,8	±0,6	±0,6	±0,5	±0,5	±0,4	±0,4
překroucení pístnice	[°/50 mm]	0,30	0,25	0,25	0,20	0,20	0,15	0,15	0,15	0,09

1) Max. krouticí moment nesmí být překročen ani během montáže upevňovacích prvků na pístnici.

Zpětná síla pružiny F v závislosti na zdvíhu l



- 2) AEVULQ/AEVULQZ-16
- 3) AEVULQ/AEVULQZ-20
- 4) AEVULQ/AEVULQZ-25
- 5) AEVULQ/AEVULQZ-32

- 1) AEVULQ/AEVULQZ-40
- 2) AEVULQ/AEVULQZ-50
- 3) AEVULQ/AEVULQZ-63
- 4) AEVULQ/AEVULQZ-80
- 5) AEVULQ/AEVULQZ-100

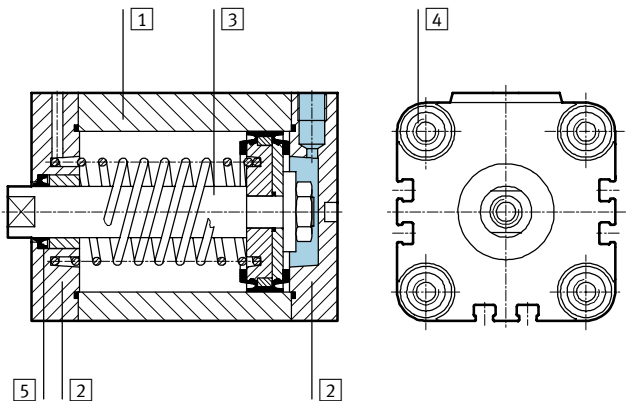
Hmotnosti [g]									
Ø pístu	16	20	25	32	40	50	63	80	100
hmotnost výrobku při zdvíhu 0 mm	89	149	180	300	433	560	1 059	1 772	2 797
přírůstek hmotnosti na 10 mm zdvíhu	15	23	28	40	59	72	107	168	177
pohybující se hmotnost při zdvíhu 0 mm									
	12	20	26	49	63	112	134	307	614
přírůstek hmotnosti na 10 mm zdvíhu	4	6	6	9	9	16	16	25	38

Kompaktní válce AEVULQ/AEVULQZ

technické údaje, jednočinné – pojištěné proti pootočení čtyřhrannou pístnicí

2.1

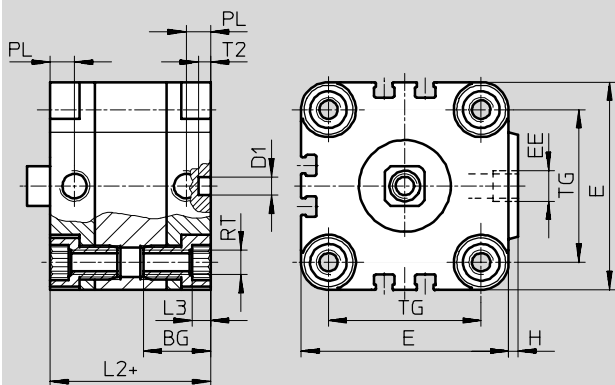
Materiály
funkční řez



Kompaktní válec	základní typ	S6
1 trubka válce	tvárný legovaný hliník	tvárný legovaný hliník
2 víko	tvárný legovaný hliník	tvárný legovaný hliník
3 pístnice	Ø 16 ... 32 silně legovaná ocel, nerezová	silně legovaná ocel, nerezová
	Ø 40 ... 100 silně legovaná ocel	silně legovaná ocel
4 spojovací šrouby	Ø 16 silně legovaná ocel, nerezová	silně legovaná ocel, nerezová
	Ø 20 ... 100 zušlechťená ocel	zušlechťená ocel
5 dynamická těsnění	polyuretan	fluorkaučuk

Rozměry – základní válec

CAD modely ke stažení → www.festo.cz/engineering



- upozornění
Pro upevnění shora při Ø pístu 16 mm použijte pouze 2 šrouby diagonálně nebo nemagnetické šrouby.

+ = přičíst zdvih

2 nejmenší hloubka zašroubování

Ø	BG	D1 Ø H9	E	EE	H	L2	L3	L4	PL	RT	T2	TG
16	18,5	6	29	M5	1	38	3	16	8	M4	4	18
20	18,5	6	36	M5	1,5	38	4	18	8	M5	4	22
25	18,5	6	40	M5	1,5	39,5	4	18	8	M5	4	26
32	21,5	6	50	G1/8	2	44,5	5	20	8	M6	4	32
40	21,5	6	60	G1/8	2,5	45,5	5	20	8	M6	4	42
50	22	6	68	G1/8	3	45,5	6	20	8	M8	4	50
63	24,5	8	87	G1/8	4	50	8	25	8	M10	4	62
80	27,5	8	107	G1/8	4	56	8	25	8,5	M10	4	82
100	32,5	8	128	G1/4	5	66,5	8	25	10,5	M10	4	103

Kompaktní válce AEVULQ/AEVULQZ

technické údaje, jednočinné – pojištěné proti pootočení čtyřhrannou pístnicí



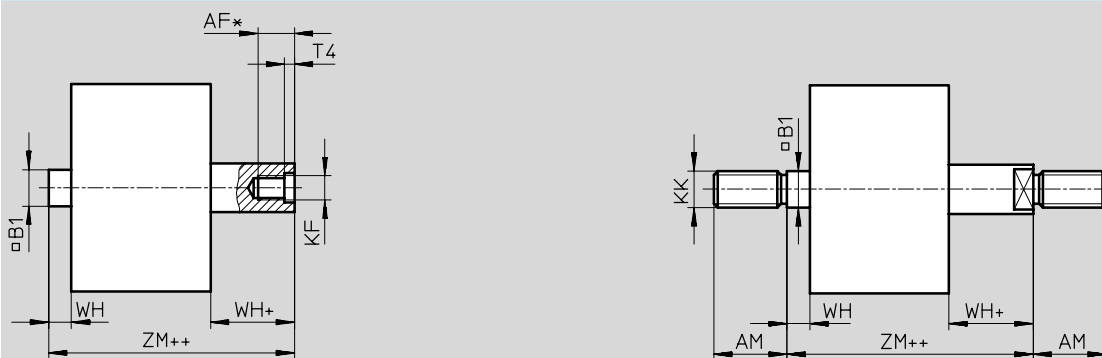
Rozměry – varianty tlačné AEVULQ

CAD modely ke stažení → www.festo.cz/engineering

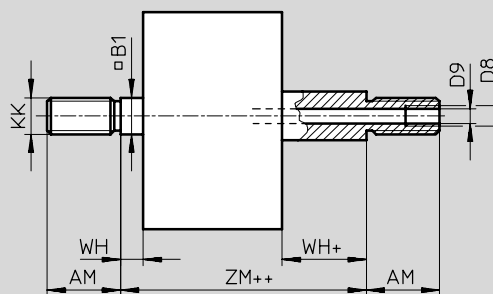
základní typ



S2 – průchozí pístnice



S20 – dutá průchozí pístnice



- + = přičíst zdvih
- ++ = přičíst 2x zdvih

∅ [mm]	AF	AM	B1 □	D8	D9 ∅	KF	KK	T4	WH	ZJ	ZM
16	10	20	7	-	3,2	M4	M8	1,5	4,5	42,5	47
20 ²⁾	12	22	9	-	3,8	M5	M10x1,25	2	4,5	42,5	47
25 ²⁾	12	22	9	-	3,8	M5	M10x1,25	2	5,5	45	50,5
32 ²⁾	14	22	10	-	4,5	M6	M10x1,25	2,6	6	50,5	56,5
40 ²⁾	14	22	10	-	4,5	M6	M10x1,25	2,6	6,5	52	58,5
50 ²⁾	16	24	12	-	6	M8	M12x1,25	3,3	7,5	53	60,5
63 ²⁾	16	24	12	-	6	M8	M12x1,25	3,3	7,5	57,5	65
80 ²⁾	20 ¹⁾	32	16	G1/8	8	M10	M16x1,5	4,7	8	64	72
100 ²⁾	24 ¹⁾	40	20	G1/4	11,7	M12	M20x1,5	6,1	10	76,5	86,5

1) Při zdvihů < 5 mm se snižuje max. hloubka našrobování o 5 mm.

2) Matice pro závit na pístnici je obsažena v dodávce.

Kompaktní válce AEVULQ/AEVULQZ

technické údaje, jednočinné – pojištěné proti pootočení čtyřhrannou pístiticí



Rozměry – varianty tažné AEVULQZ

CAD modely ke stažení → www.festo.cz/engineering



+ = přičíst zdvih
++ = přičíst 2x zdvih


∅ [mm]	AF	AM	B1 □	KF	KK	T4	WH	ZJ
16	10	20	7	M4	M8	1,5	4,5	42,5
20 ¹⁾	12	22	9	M5	M10x1,25	2	4,5	42,5
25 ¹⁾	12	22	9	M5	M10x1,25	2	5,5	45
32 ¹⁾	14	22	10	M6	M10x1,25	2,6	6	50,5
40 ¹⁾	14	22	10	M6	M10x1,25	2,6	6,5	52
50 ¹⁾	16	24	12	M8	M12x1,25	3,3	7,5	53
63 ¹⁾	16	24	12	M8	M12x1,25	3,3	7,5	57,5
80 ¹⁾	20	32	16	M10	M16x1,5	4,7	8	64
100 ¹⁾	24	40	20	M12	M20x1,5	6,1	10	76,5

1) Matice pro závit na pístitici je obsažena v dodávce.

Kompaktní válce AEVULQ/AEVULQZ

FESTO

technické údaje, jednočinné – pojištěné proti pootočení čtyřhrannou pístnicí

Údaje pro objednávky – základní typ, tlačné AEVULQ						
typ	Ø pístu [mm]	zdvih [mm]	pístnice s vnitřním závitem		pístnice s vnějším závitem	
			č. dílu	typ	č. dílu	typ
	16	5	157 027	AEVULQ-16-5-P-A	157 073	AEVULQ-16-5-A-P-A
		10	157 028	AEVULQ-16-10-P-A	157 074	AEVULQ-16-10-A-P-A
		15	157 029	AEVULQ-16-15-P-A	157 075	AEVULQ-16-15-A-P-A
		20	157 030	AEVULQ-16-20-P-A	157 076	AEVULQ-16-20-A-P-A
		25	157 031	AEVULQ-16-25-P-A	157 077	AEVULQ-16-25-A-P-A
	20	5	157 032	AEVULQ-20-5-P-A	157 078	AEVULQ-20-5-A-P-A
		10	157 033	AEVULQ-20-10-P-A	157 079	AEVULQ-20-10-A-P-A
		15	157 034	AEVULQ-20-15-P-A	157 080	AEVULQ-20-15-A-P-A
		20	157 035	AEVULQ-20-20-P-A	157 081	AEVULQ-20-20-A-P-A
		25	157 036	AEVULQ-20-25-P-A	157 082	AEVULQ-20-25-A-P-A
	25	5	157 037	AEVULQ-25-5-P-A	157 083	AEVULQ-25-5-A-P-A
		10	157 038	AEVULQ-25-10-P-A	157 084	AEVULQ-25-10-A-P-A
		15	157 039	AEVULQ-25-15-P-A	157 085	AEVULQ-25-15-A-P-A
		20	157 040	AEVULQ-25-20-P-A	157 086	AEVULQ-25-20-A-P-A
		25	157 041	AEVULQ-25-25-P-A	157 087	AEVULQ-25-25-A-P-A
	32	5	157 042	AEVULQ-32-5-P-A	157 088	AEVULQ-32-5-A-P-A
		10	157 043	AEVULQ-32-10-P-A	157 089	AEVULQ-32-10-A-P-A
		15	157 044	AEVULQ-32-15-P-A	157 090	AEVULQ-32-15-A-P-A
		20	157 045	AEVULQ-32-20-P-A	157 091	AEVULQ-32-20-A-P-A
		25	157 046	AEVULQ-32-25-P-A	157 092	AEVULQ-32-25-A-P-A
40	5	157 047	AEVULQ-40-5-P-A	157 093	AEVULQ-40-5-A-P-A	
	10	157 048	AEVULQ-40-10-P-A	157 094	AEVULQ-40-10-A-P-A	
	15	157 049	AEVULQ-40-15-P-A	157 095	AEVULQ-40-15-A-P-A	
	20	157 050	AEVULQ-40-20-P-A	157 096	AEVULQ-40-20-A-P-A	
	25	157 051	AEVULQ-40-25-P-A	157 097	AEVULQ-40-25-A-P-A	
50	10	157 052	AEVULQ-50-10-P-A	157 098	AEVULQ-50-10-A-P-A	
	15	157 053	AEVULQ-50-15-P-A	157 099	AEVULQ-50-15-A-P-A	
	20	157 054	AEVULQ-50-20-P-A	157 100	AEVULQ-50-20-A-P-A	
	25	157 055	AEVULQ-50-25-P-A	157 101	AEVULQ-50-25-A-P-A	
63	10	157 056	AEVULQ-63-10-P-A	157 102	AEVULQ-63-10-A-P-A	
	15	157 057	AEVULQ-63-15-P-A	157 103	AEVULQ-63-15-A-P-A	
	20	157 058	AEVULQ-63-20-P-A	157 104	AEVULQ-63-20-A-P-A	
	25	157 059	AEVULQ-63-25-P-A	157 105	AEVULQ-63-25-A-P-A	
80	10	157 060	AEVULQ-80-10-P-A	157 106	AEVULQ-80-10-A-P-A	
	15	157 061	AEVULQ-80-15-P-A	157 107	AEVULQ-80-15-A-P-A	
	20	157 062	AEVULQ-80-20-P-A	157 108	AEVULQ-80-20-A-P-A	
	25	157 063	AEVULQ-80-25-P-A	157 109	AEVULQ-80-25-A-P-A	
100	10	157 064	AEVULQ-100-10-P-A	157 110	AEVULQ-100-10-A-P-A	
	15	157 065	AEVULQ-100-15-P-A	157 111	AEVULQ-100-15-A-P-A	
	20	157 066	AEVULQ-100-20-P-A	157 112	AEVULQ-100-20-A-P-A	
	25	157 067	AEVULQ-100-25-P-A	157 113	AEVULQ-100-25-A-P-A	

Válce s pístnicí
kompaktní válce

2.1






Kompaktní válce AEVULQ/AEVULQZ

technické údaje, jednočinné – pojištěné proti pootočení čtyřhrannou pístnicí

FESTO

Válce s pístnicí
kompaktní válce

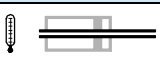
2.1


Údaje pro objednávky – varianty tlačné AEVULQ						
typ	Ø pístu [mm]	zdvih [mm]	pístnice s vnitřním závitem		pístnice s vnějším závitem	
			č. dílu	typ	č. dílu	typ
zdvih dle volby						
	16	1 ... 25	156 321	AEVULQ-16-...-P-A	156 361	AEVULQ-16-...-A-P-A
	20	1 ... 25	156 322	AEVULQ-20-...-P-A	156 362	AEVULQ-20-...-A-P-A
	25	1 ... 25	156 323	AEVULQ-25-...-P-A	156 363	AEVULQ-25-...-A-P-A
	32	1 ... 25	156 324	AEVULQ-32-...-P-A	156 364	AEVULQ-32-...-A-P-A
	40	1 ... 25	156 325	AEVULQ-40-...-P-A	156 365	AEVULQ-40-...-A-P-A
	50	1 ... 25	156 326	AEVULQ-50-...-P-A	156 366	AEVULQ-50-...-A-P-A
	63	1 ... 25	156 327	AEVULQ-63-...-P-A	156 367	AEVULQ-63-...-A-P-A
	80	1 ... 25	156 328	AEVULQ-80-...-P-A	156 368	AEVULQ-80-...-A-P-A
	100	1 ... 25	156 329	AEVULQ-100-...-P-A	156 369	AEVULQ-100-...-A-P-A
S2 – průchozí pístnice						
	16	1 ... 25	156 331	AEVULQ-16-...-P-A-S2	156 371	AEVULQ-16-...-A-P-A-S2
	20	1 ... 25	156 332	AEVULQ-20-...-P-A-S2	156 372	AEVULQ-20-...-A-P-A-S2
	25	1 ... 25	156 333	AEVULQ-25-...-P-A-S2	156 373	AEVULQ-25-...-A-P-A-S2
	32	1 ... 25	156 334	AEVULQ-32-...-P-A-S2	156 374	AEVULQ-32-...-A-P-A-S2
	40	1 ... 25	156 335	AEVULQ-40-...-P-A-S2	156 375	AEVULQ-40-...-A-P-A-S2
	50	1 ... 25	156 336	AEVULQ-50-...-P-A-S2	156 376	AEVULQ-50-...-A-P-A-S2
	63	1 ... 25	156 337	AEVULQ-63-...-P-A-S2	156 377	AEVULQ-63-...-A-P-A-S2
	80	1 ... 25	156 338	AEVULQ-80-...-P-A-S2	156 378	AEVULQ-80-...-A-P-A-S2
	100	1 ... 25	156 339	AEVULQ-100-...-P-A-S2	156 379	AEVULQ-100-...-A-P-A-S2
S6 – odolné teplotě do 120 °C						
	16	1 ... 25	156 351	AEVULQ-16-...-P-A-S6	156 411	AEVULQ-16-...-A-P-A-S6
	20	1 ... 25	156 352	AEVULQ-20-...-P-A-S6	156 412	AEVULQ-20-...-A-P-A-S6
	25	1 ... 25	156 353	AEVULQ-25-...-P-A-S6	156 413	AEVULQ-25-...-A-P-A-S6
	32	1 ... 25	156 354	AEVULQ-32-...-P-A-S6	156 414	AEVULQ-32-...-A-P-A-S6
	40	1 ... 25	156 355	AEVULQ-40-...-P-A-S6	156 415	AEVULQ-40-...-A-P-A-S6
	50	1 ... 25	156 356	AEVULQ-50-...-P-A-S6	156 416	AEVULQ-50-...-A-P-A-S6
	63	1 ... 25	156 357	AEVULQ-63-...-P-A-S6	156 417	AEVULQ-63-...-A-P-A-S6
	80	1 ... 25	156 358	AEVULQ-80-...-P-A-S6	156 418	AEVULQ-80-...-A-P-A-S6
	100	1 ... 25	156 359	AEVULQ-100-...-P-A-S6	156 419	AEVULQ-100-...-A-P-A-S6
S26 – průchozí pístnice, odolné teplotě do 120 °C						
	16	1 ... 25	156 341	AEVULQ-16-...-P-A-S26	156 401	AEVULQ-16-...-A-P-A-S26
	20	1 ... 25	156 342	AEVULQ-20-...-P-A-S26	156 402	AEVULQ-20-...-A-P-A-S26
	25	1 ... 25	156 343	AEVULQ-25-...-P-A-S26	156 403	AEVULQ-25-...-A-P-A-S26
	32	1 ... 25	156 344	AEVULQ-32-...-P-A-S26	156 404	AEVULQ-32-...-A-P-A-S26
	40	1 ... 25	156 345	AEVULQ-40-...-P-A-S26	156 405	AEVULQ-40-...-A-P-A-S26
	50	1 ... 25	156 346	AEVULQ-50-...-P-A-S26	156 406	AEVULQ-50-...-A-P-A-S26
	63	1 ... 25	156 347	AEVULQ-63-...-P-A-S26	156 407	AEVULQ-63-...-A-P-A-S26
	80	1 ... 25	156 348	AEVULQ-80-...-P-A-S26	156 408	AEVULQ-80-...-A-P-A-S26
	100	1 ... 25	156 349	AEVULQ-100-...-P-A-S26	156 409	AEVULQ-100-...-A-P-A-S26
S20 – dutá průchozí pístnice						
	16	1 ... 25	-		156 381	AEVULQ-16-...-A-P-A-S20
	20	1 ... 25	-		156 382	AEVULQ-20-...-A-P-A-S20
	25	1 ... 25	-		156 383	AEVULQ-25-...-A-P-A-S20
	32	1 ... 25	-		156 384	AEVULQ-32-...-A-P-A-S20
	40	1 ... 25	-		156 385	AEVULQ-40-...-A-P-A-S20
	50	1 ... 25	-		156 386	AEVULQ-50-...-A-P-A-S20
	63	1 ... 25	-		156 387	AEVULQ-63-...-A-P-A-S20
	80	1 ... 25	-		156 388	AEVULQ-80-...-A-P-A-S20
	100	1 ... 25	-		156 389	AEVULQ-100-...-A-P-A-S20

Kompaktní válce AEVULQ/AEVULQZ

FESTO

technické údaje, jednočinné – pojištěné proti pootočení čtyřhrannou pístnicí

Údaje pro objednávky – varianty tlačné AEVULQ						
typ	Ø pístu [mm]	zdvih [mm]	pístnice s vnitřním závitem		pístnice s vnějším závitem	
			č. dílu	typ	č. dílu	typ
S206 – průchozí dutá pístnice, odolné teplotě do 120 °C						
	16	1 ... 25	-		156 391	AEVULQ-16-...-A-P-A-S206
	20	1 ... 25			156 392	AEVULQ-20-...-A-P-A-S206
	25	1 ... 25			156 393	AEVULQ-25-...-A-P-A-S206
	32	1 ... 25			156 394	AEVULQ-32-...-A-P-A-S206
	40	1 ... 25			156 395	AEVULQ-40-...-A-P-A-S206
	50	1 ... 25			156 396	AEVULQ-50-...-A-P-A-S206
	63	1 ... 25			156 397	AEVULQ-63-...-A-P-A-S206
	80	1 ... 25			156 398	AEVULQ-80-...-A-P-A-S206
	100	1 ... 25			156 399	AEVULQ-100-...-A-P-A-S206

Údaje pro objednávky – základní typ, tažný AEVULQZ						
typ	Ø pístu [mm]	zdvih [mm]	pístnice s vnitřním závitem		pístnice s vnějším závitem	
			č. dílu	typ	č. dílu	typ
	16	5	157 119	AEVULQZ-16-5-P-A	157 165	AEVULQZ-16-5-A-P-A
		10	157 120	AEVULQZ-16-10-P-A	157 166	AEVULQZ-16-10-A-P-A
		15	157 121	AEVULQZ-16-15-P-A	157 167	AEVULQZ-16-15-A-P-A
		20	157 122	AEVULQZ-16-20-P-A	157 168	AEVULQZ-16-20-A-P-A
		25	157 123	AEVULQZ-16-25-P-A	157 169	AEVULQZ-16-25-A-P-A
	20	5	157 124	AEVULQZ-20-5-P-A	157 170	AEVULQZ-20-5-A-P-A
		10	157 125	AEVULQZ-20-10-P-A	157 171	AEVULQZ-20-10-A-P-A
		15	157 126	AEVULQZ-20-15-P-A	157 172	AEVULQZ-20-15-A-P-A
		20	157 127	AEVULQZ-20-20-P-A	157 173	AEVULQZ-20-20-A-P-A
		25	157 128	AEVULQZ-20-25-P-A	157 174	AEVULQZ-20-25-A-P-A
	25	5	157 129	AEVULQZ-25-5-P-A	157 175	AEVULQZ-25-5-A-P-A
		10	157 130	AEVULQZ-25-10-P-A	157 176	AEVULQZ-25-10-A-P-A
		15	157 131	AEVULQZ-25-15-P-A	157 177	AEVULQZ-25-15-A-P-A
		20	157 132	AEVULQZ-25-20-P-A	157 178	AEVULQZ-25-20-A-P-A
		25	157 133	AEVULQZ-25-25-P-A	157 179	AEVULQZ-25-25-A-P-A
	32	5	157 134	AEVULQZ-32-5-P-A	157 180	AEVULQZ-32-5-A-P-A
		10	157 135	AEVULQZ-32-10-P-A	157 181	AEVULQZ-32-10-A-P-A
		15	157 136	AEVULQZ-32-15-P-A	157 182	AEVULQZ-32-15-A-P-A
		20	157 137	AEVULQZ-32-20-P-A	157 183	AEVULQZ-32-20-A-P-A
		25	157 138	AEVULQZ-32-25-P-A	157 184	AEVULQZ-32-25-A-P-A
40	5	157 139	AEVULQZ-40-5-P-A	157 185	AEVULQZ-40-5-A-P-A	
	10	157 140	AEVULQZ-40-10-P-A	157 186	AEVULQZ-40-10-A-P-A	
	15	157 141	AEVULQZ-40-15-P-A	157 187	AEVULQZ-40-15-A-P-A	
	20	157 142	AEVULQZ-40-20-P-A	157 188	AEVULQZ-40-20-A-P-A	
	25	157 143	AEVULQZ-40-25-P-A	157 189	AEVULQZ-40-25-A-P-A	
50	10	157 144	AEVULQZ-50-10-P-A	157 190	AEVULQZ-50-10-A-P-A	
	15	157 145	AEVULQZ-50-15-P-A	157 191	AEVULQZ-50-15-A-P-A	
	20	157 146	AEVULQZ-50-20-P-A	157 192	AEVULQZ-50-20-A-P-A	
	25	157 147	AEVULQZ-50-25-P-A	157 193	AEVULQZ-50-25-A-P-A	
63	10	157 148	AEVULQZ-63-10-P-A	157 194	AEVULQZ-63-10-A-P-A	
	15	157 149	AEVULQZ-63-15-P-A	157 195	AEVULQZ-63-15-A-P-A	
	20	157 150	AEVULQZ-63-20-P-A	157 196	AEVULQZ-63-20-A-P-A	
	25	157 151	AEVULQZ-63-25-P-A	157 197	AEVULQZ-63-25-A-P-A	

Válce s pístnicí
kompaktní válce

2.1


Kompaktní válce AEVULQ/AEVULQZ



technické údaje, jednočinné – pojištěné proti pootočení čtyřhrannou pístnicí

FESTO

Válce s pístnicí
kompaktní válce

2.1

Údaje pro objednávky – základní typ, tažný AEVULQZ						
typ	Ø pístu [mm]	zdvih [mm]	pístnice s vnitřním závitem		pístnice s vnějším závitem	
			č. dílu	typ	č. dílu	typ
	80	10	157 152	AEVULQZ-80-10-P-A	157 198	AEVULQZ-80-10-A-P-A
		15	157 153	AEVULQZ-80-15-P-A	157 199	AEVULQZ-80-15-A-P-A
		20	157 154	AEVULQZ-80-20-P-A	157 200	AEVULQZ-80-20-A-P-A
		25	157 155	AEVULQZ-80-25-P-A	157 201	AEVULQZ-80-25-A-P-A
	100	10	157 156	AEVULQZ-100-10-P-A	157 202	AEVULQZ-100-10-A-P-A
		15	157 157	AEVULQZ-100-15-P-A	157 203	AEVULQZ-100-15-A-P-A
		20	157 158	AEVULQZ-100-20-P-A	157 204	AEVULQZ-100-20-A-P-A
		25	157 159	AEVULQZ-100-25-P-A	157 205	AEVULQZ-100-25-A-P-A

Údaje pro objednávky – varianty, tažné AEVULQZ						
typ	Ø pístu [mm]	zdvih [mm]	pístnice s vnitřním závitem		pístnice s vnějším závitem	
			č. dílu	typ	č. dílu	typ
variabilní zdvih						
	16	1 ... 25	156 421	AEVULQZ-16-...-P-A	156 441	AEVULQZ-16-...-A-P-A
	20	1 ... 25	156 422	AEVULQZ-20-...-P-A	156 442	AEVULQZ-20-...-A-P-A
	25	1 ... 25	156 423	AEVULQZ-25-...-P-A	156 443	AEVULQZ-25-...-A-P-A
	32	1 ... 25	156 424	AEVULQZ-32-...-P-A	156 444	AEVULQZ-32-...-A-P-A
	40	1 ... 25	156 425	AEVULQZ-40-...-P-A	156 445	AEVULQZ-40-...-A-P-A
	50	1 ... 25	156 426	AEVULQZ-50-...-P-A	156 446	AEVULQZ-50-...-A-P-A
	63	1 ... 25	156 427	AEVULQZ-63-...-P-A	156 447	AEVULQZ-63-...-A-P-A
	80	1 ... 25	156 428	AEVULQZ-80-...-P-A	156 448	AEVULQZ-80-...-A-P-A
	100	1 ... 25	156 429	AEVULQZ-100-...-P-A	156 449	AEVULQZ-100-...-A-P-A
	S6 – odolné teplotě do 120 °C					
	16	1 ... 25	156 431	AEVULQZ-16-...-P-A-S6	156 451	AEVULQZ-16-...-A-P-A-S6
	20	1 ... 25	156 432	AEVULQZ-20-...-P-A-S6	156 452	AEVULQZ-20-...-A-P-A-S6
	25	1 ... 25	156 433	AEVULQZ-25-...-P-A-S6	156 453	AEVULQZ-25-...-A-P-A-S6
	32	1 ... 25	156 434	AEVULQZ-32-...-P-A-S6	156 454	AEVULQZ-32-...-A-P-A-S6
	40	1 ... 25	156 435	AEVULQZ-40-...-P-A-S6	156 455	AEVULQZ-40-...-A-P-A-S6
	50	1 ... 25	156 436	AEVULQZ-50-...-P-A-S6	156 456	AEVULQZ-50-...-A-P-A-S6
	63	1 ... 25	156 437	AEVULQZ-63-...-P-A-S6	156 457	AEVULQZ-63-...-A-P-A-S6
	80	1 ... 25	156 438	AEVULQZ-80-...-P-A-S6	156 458	AEVULQZ-80-...-A-P-A-S6
	100	1 ... 25	156 439	AEVULQZ-100-...-P-A-S6	156 459	AEVULQZ-100-...-A-P-A-S6

Kompaktní válce ADVU/AEVU

příslušenství

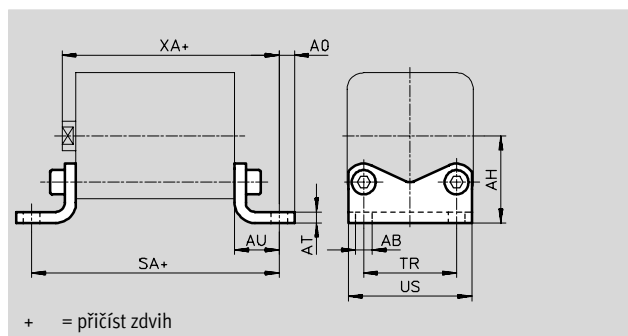


Patková upevnění HUA
pro Ø pístu 12 ... 100 mm

Patková upevnění HNC
pro Ø pístu 125 mm
(bez obrázky)

materiál:

HUA/HNC: pozinkovaná ocel
HUA-...-R3: ocel, stříbrný ochranný
povlak, vyšší ochrana proti korozi
prosté mědi, PTFE a silikonu



Rozměry a údaje pro objednávku

pro Ø	AB Ø	AH	AO	AT	AU	SA		TR	US	XA	
						základní typ	S1			základní typ	S1
12/16	5,5	22	4,75	3	13	64	-	18	27	55,5	-
20	6,6	27	6,25	4	16	70	-	22	34	58,5	-
25	6,6	29	6,25	4	16	71,5	77,5	26	38	61	73
32	6,6	34	8,25	5	18	80,5	-	32	48	68,5	-
40	9	40,5	8,25	5	20	85,5	92,5	42	58	72	89
50	9	47	8,25	6	24	93,5	-	50	66	77	-
63	11	56,5	11,75	6	27	104	112	62	85	84,5	106,5
80	11	68,5	11,75	8	30	116	-	82	105	94	-
100	13,5	81	11,75	8	33	132,5	143,5	103	126	109,5	137,5
125	16,5	90	22	8	45	171	-	90	131	144	-

pro Ø	hmotnost [g]	základní typ			zvýšená odolnost korozi		
		KBK ¹⁾	č. dílu	typ	KBK ¹⁾	č. dílu	typ
12/16	39	2	157 309	HUA-12/16	3	176 873	HUA-12/16-R3
20	78	2	157 310	HUA-20	3	176 874	HUA-20-R3
25	90	2	157 311	HUA-25	3	176 875	HUA-25-R3
32	155	2	157 312	HUA-32	3	176 876	HUA-32-R3
40	201	2	157 313	HUA-40	3	176 877	HUA-40-R3
50	314	2	157 314	HUA-50	3	176 878	HUA-50-R3
63	550	2	157 315	HUA-63	3	176 879	HUA-63-R3
80	825	2	157 316	HUA-80	3	176 880	HUA-80-R3
100	1 050	2	157 317	HUA-100	3	176 881	HUA-100-R3
125	1 845		174 375	HNC-125	4	176 943	CRHNC-125

- 1) Třída odolnosti korozi 2 dle normy Festo 940 070: konstrukční díly s mírnějšími nároky na odolnost korozi. Vnější viditelné části s požadavky především na vzhled povrchu, který je vystaven přímému kontaktu s okolní pro průmysl běžnou atmosférou, respektive látkami, jako jsou chladicí látky a maziva.
Třída odolnosti korozi 3 dle normy Festo 940 070: konstrukční díly s přísnými nároky na odolnost korozi. Vnější viditelné části s přímým kontaktem s okolní pro průmysl běžnou atmosférou respektive látkami, jako jsou ředidla a čisticí prostředky, s požadavky především na funkci povrchu.
Třída odolnosti korozi 4 dle normy Festo 940 070: konstrukční díly s obzvlášť přísnými nároky na odolnost korozi. Díly do prostoru s agresivními látkami, například v potravinářství nebo v chemickém průmyslu. Použití těchto dílů je nutné v daném případě ověřit speciálními zkouškami s příslušnými látkami.

Kompaktní válce ADVU/AEUV

příslušenství

FESTO

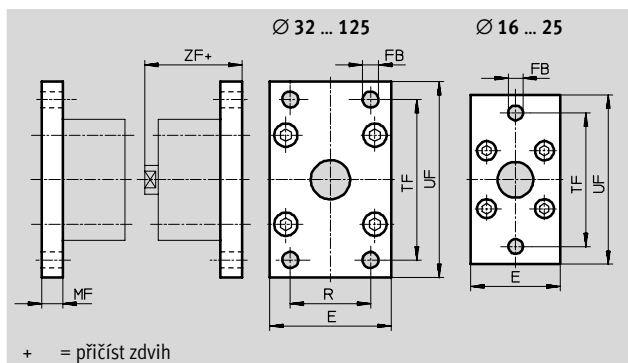
Přírubová upevnění FUA
pro \varnothing pístu 12 ... 100 mm

Přírubová upevnění FNC
pro \varnothing pístu 125 mm
(bez obrázku)

materiál:

FUA: eloxovaný hliník

FNC: pozinkovaná ocel



Rozměry a údaje pro objednávky												
pro \varnothing	E	FB \varnothing	MF	R	TF	UF	ZF		KBK ⁽²⁾	hmotnost [g]	č. dílu	typ
							základní typ	S1				
12/16	29	5,5	10	–	43	55	52,5	–	2	48	157 299	FUA-12/16
20	36	6,6	10	–	55	70	52,5	–	2	72	157 300	FUA-20
25	40	6,6	10	–	60	76	55	67	2	87	157 301	FUA-25
32	50	7	10	32	65	80	60,5	–	2	117	157 302	FUA-32
40	60	9	10	36	82	102	62	79	2	180	157 303	FUA-40
50	68	9	12	45	90	110	65	–	2	266	157 304	FUA-50
63	87	9	15	50	110	130	72,5	91,5	2	550	157 305	FUA-63
80	107	12	15	63	135	160	76	–	2	745	157 306	FUA-80
100	128	14	15	75	163	190	91,5	119,5	2	1 035	157 307	FUA-100
125	132	16	20	90	180	210	119	–	2	3 750	174 382	FNC-125 ¹⁾

1) Prosté mědi, PTFE a silikonu.

2) Třída odolnosti korozi 2 dle normy Festo 940 070:

konstrukční díly s mírnějšími nároky na odolnost korozi. Vnější viditelné části s požadavky především na vzhled povrchu, který je vystaven přímému kontaktu s okolní pro průmysl běžnou atmosférou, respektive látkami, jako jsou chladicí látky a maziva.

Kompaktní válce ADVU/AEVU

příslušenství



Kyvné příruby SUA

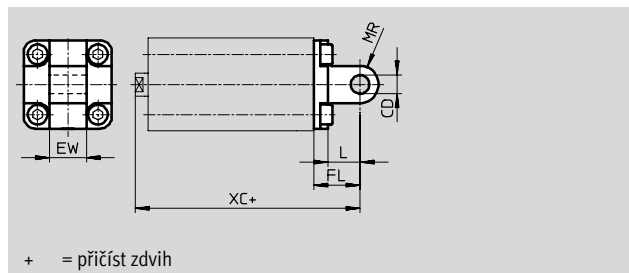
pro Ø pístu 12 ... 25 mm

materiál:

SUA: hliník, eloxovaný
SUA-...-R3: hliník, stříbrný ochranný povlak, vyšší ochrana proti korozi
prosté mědi, PTFE a silikonu



Ø 12 ... 25 mm



+ = přičíst zdvih

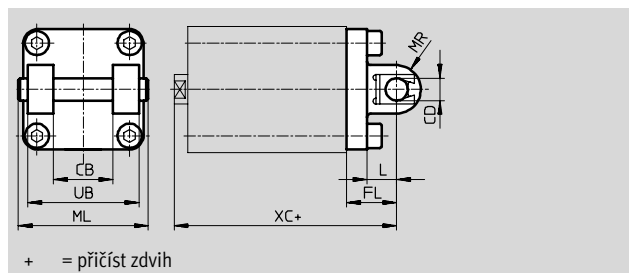
pro Ø pístu 32 ... 100 mm

materiál:

SUA: hliník, eloxovaný
SUA-...-R3: hliník, stříbrný ochranný povlak, vyšší ochrana proti korozi
prosté mědi, PTFE a silikonu



Ø 32 ... 100 mm



+ = přičíst zdvih

Rozměry a údaje pro objednávky										
pro Ø	CB	CD Ø	EW	FL	L	ML	MR	UB	XC	
									základní typ	S1
12/16	-	6	12	16	10	-	6	-	58,5	-
20	-	8	16	20	14	-	8	-	62,5	-
25	-	8	16	20	14	-	8	-	65	77
32	26	10	-	22	13	54	10	45	72,5	-
40	28	12	-	25	16	62	12	52	77	94
50	32	12	-	27	16	70	12	60	80	-
63	40	16	-	32	21	82	16	70	89,5	111,5
80	50	16	-	36	23	102	16	90	100	-
100	60	20	-	41	26	126	20	110	117,5	145,5

pro Ø	hmotnost [g]	základní typ		zvýšená odolnost korozi	
		č. dílu	typ	č. dílu	typ
12/16	43	157 319	SUA-12/16	176 883	SUA-12/16-R3
20	78	157 320	SUA-20	176 884	SUA-20-R3
25	86	157 321	SUA-25	176 885	SUA-25-R3
32	208	157 322	SUA-32	176 886	SUA-32-R3
40	320	157 323	SUA-40	176 887	SUA-40-R3
50	437	157 324	SUA-50	176 888	SUA-50-R3
63	760	157 325	SUA-63	176 889	SUA-63-R3
80	1 190	157 326	SUA-80	176 890	SUA-80-R3
100	1 900	157 327	SUA-100	176 891	SUA-100-R3

upozornění
Při kombinaci válce a kyvné příruby nesmí být překročena maximální délka zdvihu.

pro Ø	max. délka zdvihu [mm]
12	50
16	50
20	50
25	50
32	100

pro Ø	max. délka zdvihu [mm]
40	100
50	100
63	100
80	150
100	150

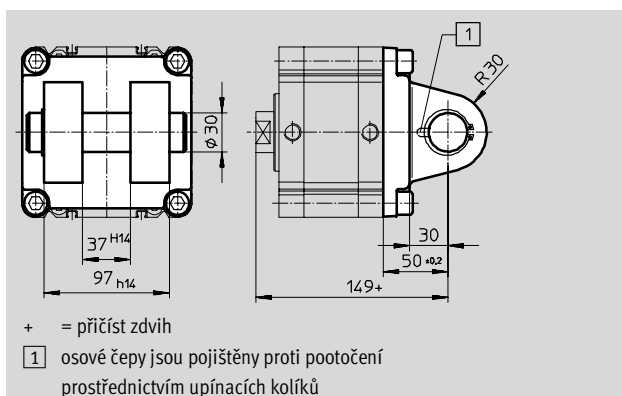
Kompaktní válce ADVU/AEUV

příslušenství

FESTO

Kyvné příruby SNC-125 pro Ø pístu 125 mm

materiál:
hliníkový tlakový odlitek

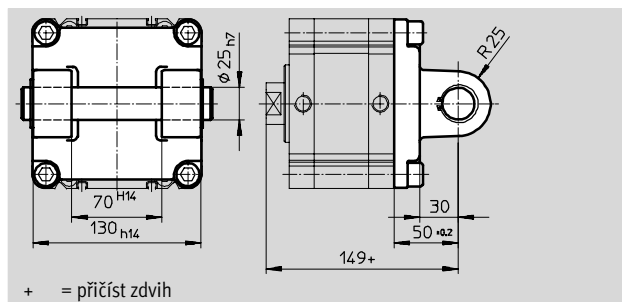


Údaje pro objednávky					
pro Ø	KBK ¹⁾	hmotnost [g]	základní typ		
			č. dílu	typ	
125	2	1 785	174 389	SNC-125	

- 1) Třída odolnosti korozi 2 dle normy Festo 940 070:
konstrukční díly s mírnějšími nároky na odolnost korozi. Vnější viditelné části s požadavky především na vzhled povrchu, který je vystaven přímému kontaktu s okolní pro průmysl běžnou atmosférou, respektive látkami, jako jsou chladicí látky a maziva.

Kyvné příruby SNCB-125 pro Ø pístu 125 mm

materiál:
SNCB-125: hliníkový tlakový odlitek
SNCB-125-R3: hliníkový tlakový odlitek s ochranným povlakem, vyšší ochrana proti korozi prosté mědi, PTFE a silikonu



Údaje pro objednávky						
pro Ø [mm]	hmotnost [g]	základní typ			R3 – zvýšená odolnost korozi	
		č. dílu	typ		KBK ¹⁾	č. dílu typ
125	1 785	174 396	SNCB-125		3	176 950 SNCB-125-R3

- 1) Třída odolnosti korozi 3 dle normy Festo 940 070:
konstrukční díly s přísnými nároky na odolnost korozi. Vnější viditelné části s přímým kontaktem s okolní pro průmysl běžnou atmosférou respektive látkami, jako jsou ředidla a čisticí prostředky, s požadavky především na funkci povrchu.

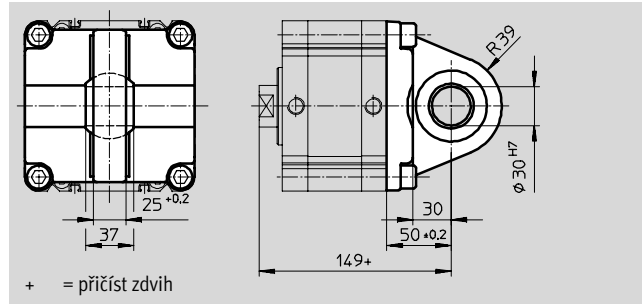
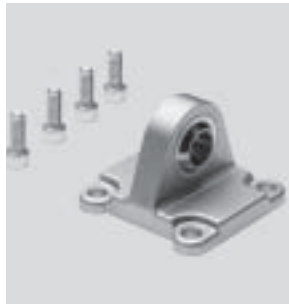
Kompaktní válce ADVU/AEVU

příslušenství

FESTO

Kyvné příruby SNCS-125 pro \varnothing pístu 125 mm

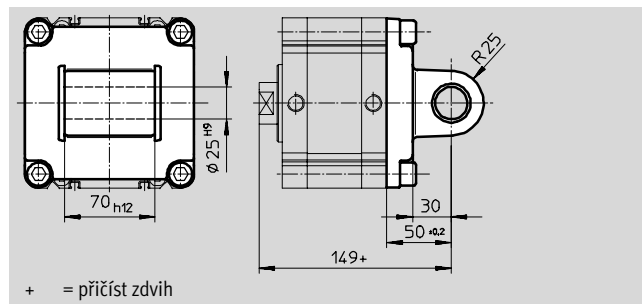
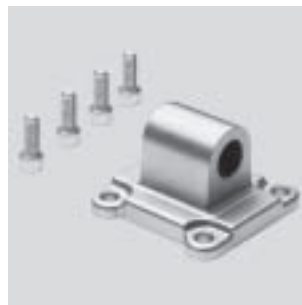
materiál:
hliníkový tlakový odlitek



Údaje pro objednávky			
pro \varnothing	hmotnost [g]	základní typ	
		č. dílu	typ
125	1 410	174 403	SNCS-125

Kyvné příruby SNCL-125 pro \varnothing pístu 125 mm

materiál:
hliníkový tlakový odlitek



Údaje pro objednávky			
pro \varnothing	hmotnost [g]	základní typ	
		č. dílu	typ
125	1 245	174 410	SNCL-125

Válce s pístnicí
kompaktní válce

2.1

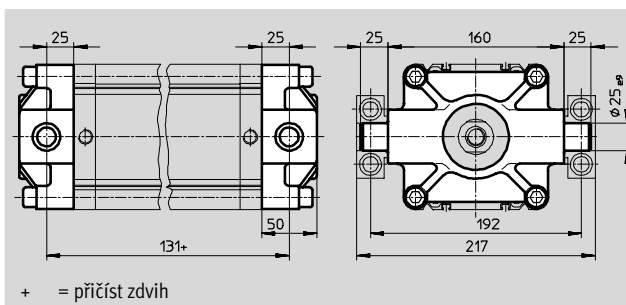
Kompaktní válce ADVU/AEVU

příslušenství

FESTO

Kyvné čepy ZNCF-125 pro Ø pístu 125 mm


materiál:
silně legovaná ocel, nerezová
prostě mědi, PTFE a silikonu

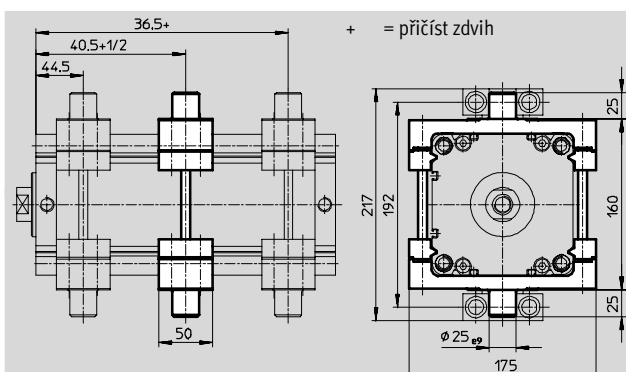


Údaje pro objednávku			
pro Ø	hmotnost [g]	základní typ	
		č. dílu	typ
125	3 490	174 417	ZNCF-125

Sady kyvných čepů ZNCM-125 pro Ø pístu 125 mm

materiál:
zúšlechťená ocel

-  upozornění
Sada kyvných čepů může být
namontována v libovolném místě
na trubku válce.



Údaje pro objednávku				
pro Ø	KBK ¹⁾	hmotnost [g]	základní typ	
			č. dílu	typ
125	2	2 940	163 531	ZNCM-125

1) Třída odolnosti korozi 2 dle normy Festo 940 070:
konstrukční díly s mírnějšími nároky na odolnost korozi. Vnější viditelné části s požadavky především na vzhled povrchu, který je vystaven přímému kontaktu s okolní pro průměrnou atmosférou, respektive látkami, jako jsou chladicí látky a maziva.

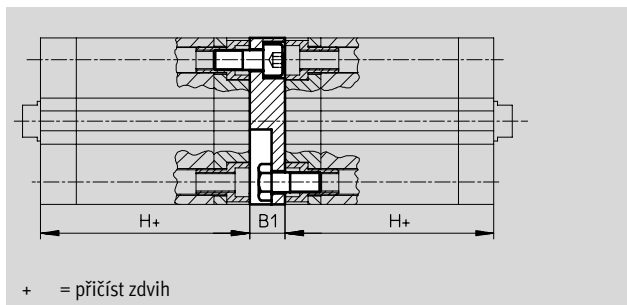
Kompaktní válce ADVU/AEVU

příslušenství

FESTO

Sady pro vícepolohové uspořádání DPVU pro \varnothing pístu 12 ... 100 mm

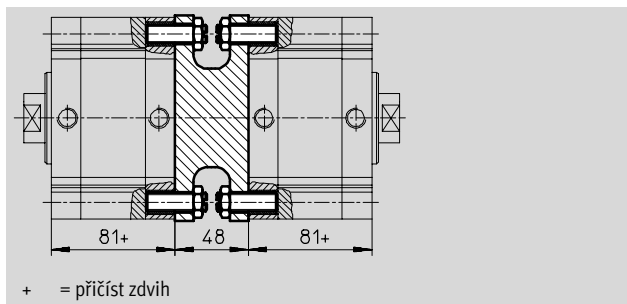
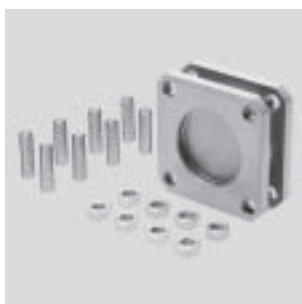
materiál:
hliník
prosté mědi, PTFE a silikonu



+ = přičíst zdvih

Sady pro vícepolohové uspořádání DPNC pro \varnothing pístu 125 mm

materiál:
příruba: tvárný legovaný hliník
závitové kolíky, šestihřanné matice:
pozinkovaná ocel



+ = přičíst zdvih

Válce s pístnicí kompaktní válce

2.1

Rozměry a údaje pro objednávku

pro \varnothing	B1	H	max. celkový zdvih [mm]	KBK ¹⁾	hmotnost [g]	č. dílu	typ
12/16	12,5	38	400	2	22	161 194	DPVU-12/16
20	12,5	38	400	2	36	161 195	DPVU-20
25	13	39,5	400	2	44	161 196	DPVU-25
32	14,5	44,5	600	2	90	161 197	DPVU-32
40	14,5	45,5	600	2	137	161 198	DPVU-40
50	14,5	45,5	600	2	177	161 199	DPVU-50
63	14,5	50	600	2	308	161 200	DPVU-63
80	16,5	56	800	2	495	161 201	DPVU-80
100	19,5	66,5	800	2	859	161 202	DPVU-100
125	48	81	1 000		1 600	174 424	DPNC-125

- upozornění

Při kombinaci válce a sady pro vícepolohové uspořádání nesmí být překročen maximální celkový zdvih.

1) Třída odolnosti korozi 2 dle normy Festo 940 070:

konstrukční díly s mírnějšími nároky na odolnost korozi. Vnější viditelné části s požadavky především na vzhled povrchu, který je vystaven přímému kontaktu s okolní pro průmysl běžnou atmosférou, respektive látkami, jako jsou chladicí látky a maziva.

Spojení dvojice válců se stejným \varnothing do tří nebo čtyřpolohového válce.

Tří nebo čtyřpolohový válec se skládá ze dvou oddělených válců, jejichž pístnice vyjždějí od sebe. Tento typ

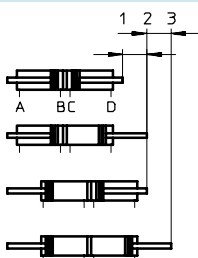
válců může tak podle ovládnání a poměrů mezi zdvihy dosáhnout až čtyř poloh, z nichž každá je dána dojetím

na doraz. Je zapotřebí pamatovat na to, že při upevnění za konce pístnic vykonává pohyb tělesa válce. Válec

pak musí být opatřen pohyblivými přívody.

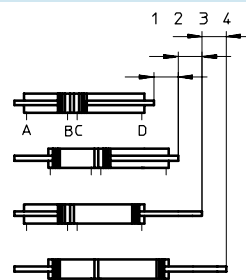
Realizace 3 poloh

K tomu potřebujeme dva válce se stejným zdvihem, které musejí být vzájemně spojeny.



Realizace 4 poloh

K tomu potřebujeme dva válce s odlišnými zdvihy, které musejí být vzájemně spojeny.



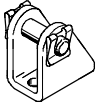
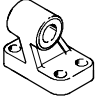

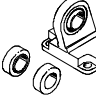
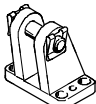
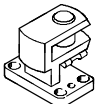
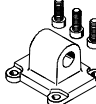

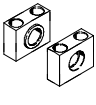
Kompaktní válce ADVU/AEUV

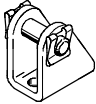
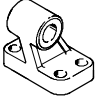
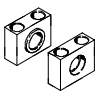
příslušenství

FESTO

Válce s pístití
kompaktní válce

2.1

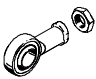
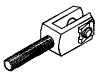
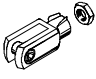
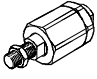
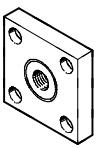
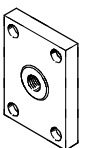
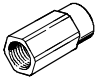
Údaje pro objednávky – upevňovací prvky				technické údaje → 1 / 10.1-2			
název	pro Ø	č. dílu	typ	název	pro Ø	č. dílu	typ
ložiskové těleso LBN				ložiskové těleso LNG			
	12	6 058	LBN-12/16		32	33 890	LNG-32
	16	6 058	LBN-12/16		40	33 891	LNG-40
	20	6 059	LBN-20/25		50	33 892	LNG-50
	25	6 059	LBN-20/25		63	33 893	LNG-63
			80		33 894	LNG-80	
			100		33 895	LNG-100	
ložiskové těleso LN				ložiskové těleso LSN			
	32	5 147	LN-32		32	5 561	LSN-32
	40	5 148	LN-40		40	5 562	LSN-40
	50	5 149	LN-50		50	5 563	LSN-50
	63	5 150	LN-63		63	5 564	LSN-63
	80	5 151	LN-80		80	5 565	LSN-80
	100	5 152	LN-100		100	5 566	LSN-100
	125	9 036	LN-125		125	6 987	LSN-125
ložiskové těleso LBG				příčné ložiskové těleso LQG			
	20, 25, 32, 40	31 761	LBG-32		20, 25, 32, 40	31 768	LQG-32
	50, 63	31 762	LBG-40		50, 63	31 769	LQG-40
	80	31 763	LBG-50		80	31 770	LQG-50
		31 764	LBG-63			31 771	LQG-63
	100	31 765	LBG-80		100	31 772	LQG-80
		31 766	LBG-100			31 773	LQG-100
	125	31 767	LBG-125		125	31 774	LQG-125
kynná příruba SNCL				ložiskové těleso LSNSG			
	32	174 404	SNCL-32		125	31 753	LSNSG-125
	40	174 405	SNCL-40				
	50	174 406	SNCL-50				
	63	174 407	SNCL-63				
	80	174 408	SNCL-80				
	100	174 409	SNCL-100				
	125	174 410	SNCL-125				
				ložiskový díl LNZG			
					125	32 962	LNZG-100/125

Údaje pro objednávky – upevňovací prvky, odolné korozi a kyselinám				technické údaje → 1 / 10.1-2			
název	pro Ø	č. dílu	typ	název	pro Ø	č. dílu	typ
ložiskové těleso CRLBN				ložiskové těleso CRLNG			
	12	161 862	CRLBN-12/16		32	161 840	CRLNG-32
	16	161 862	CRLBN-12/16		40	161 841	CRLNG-40
	20	161 863	CRLBN-20/25		50	161 842	CRLNG-50
	25	161 863	CRLBN-20/25		63	161 843	CRLNG-63
			80		161 844	CRLNG-80	
			100		161 845	CRLNG-100	
ložiskový díl CRLNZG							
	125	161 877	CRLNZG-100/125				

Kompaktní válce ADVU/AEVU

příslušenství

FESTO

Údaje pro objednávky – nastavec na pístnici				technické údaje → 1 / 10.3-2			
název	pro Ø	č. dílu	typ	název	pro Ø	č. dílu	typ
kloubová hlavice SGS				vidlicová koncovka SGA			
	12	9 254	SGS-M6		12	–	–
	16	9 255	SGS-M8		16	–	–
	20	9 261	SGS-M10x1,25		20	32 954	SGA-M10x1,25
	25				25		
	32				32		
	40				40		
	50	9 262	SGS-M12x1,25		50	10 767	SGA-M12x1,25
	63				63		
	80	9 263	SGS-M16x1,5		80	10 768	SGA-M16x1,5
	100	9 264	SGS-M20x1,5		100	10 769	SGA-M20x1,5
125	10 774	SGS-M27x2	125	10 770	SGA-M27x2		
vidlicová koncovka SG				pružná spojka FK			
	12	3 110	SG-M6		12	2 061	FK-M6
	16	3 111	SG-M8		16	2 062	FK-M8
	20	6 144	SG-M10x1,25		20	6 140	FK-M10x1,25
	25				25		
	32				32		
	40				40		
	50	6 145	SG-M12x1,25		50	6 141	FK-M12x1,25
	63				63		
	80	6 146	SG-M16x1,5		80	6 142	FK-M16x1,5
	100	6 147	SG-M20x1,5		100	6 143	FK-M20x1,5
125	14 987	SG-M27x2-B	125	10 485	FK-M27x2		
spojka KSG				spojka KSZ			
	12	–	–		12	36 123	KSZ-M6
	16				16	36 124	KSZ-M8
	20	32 963	KSG-M10x1,25		20	36 125	KSZ-M10x1,25
	25				25		
	32				32		
	40				40		
	50	32 964	KSG-M12x1,25		50	36 126	KSZ-M12x1,25
	63				63		
	80	32 965	KSG-M16x1,5		80	36 127	KSZ-M16x1,5
	100	32 966	KSG-M20x1,5		100	36 128	KSZ-M20x1,5
125	32 967	KSG-M27x2	125	–	–		
adaptér AD							
	12	157 328	AD-M6-M5				
		157 329	AD-M6-1/8				
		157 330	AD-M6-1/4				
	16	157 331	AD-M8-1/8				
		157 332	AD-M8-1/4				
	20	157 333	AD-M10x1,25-1/8				
	25	157 334	AD-M10x1,25-1/4				
	32						
	40						
	50	160 256	AD-M12x1,25-1/4				
63	160 257	AD-M12x1,25-3/8					

Válce s pístnicí
kompaktní válce

2.1


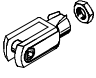
Kompaktní válce ADVU/AEUV


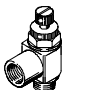
příslušenství

FESTO

Válce s pístnicí
kompaktní válce

2.1

Údaje pro objednávky – nástavce na pístnici, odolné korozi a kyselinám				technické údaje → 1 / 10.3-2			
název	pro Ø	č. dílu	typ	název	pro Ø	č. dílu	typ
kloubová hlavice CRSGS				vidlicová koncovka CRSG			
	12	195 580	CRSGS-M6		12	13 567	CRSG-M6
	16	195 581	CRSGS-M8		16	13 568	CRSG-M8
	20	195 582	CRSGS-M10x1,25		20	13 569	CRSG-M10x1,25
	25				25		
	32				32		
	40				40		
	50	195 583	CRSGS-M12x1,25		50	13 570	CRSG-M12x1,25
	63				63		
	80	195 584	CRSGS-M16x1,5		80	13 571	CRSG-M16x1,5
	100	195 585	CRSGS-M20x1,5		100	13 572	CRSG-M20x1,5
	125	195 586	CRSGS-M27x2		125	185 361	CRSG-M27x2

Údaje pro objednávky – jednosměrné škrtkové ventily				technické údaje → svazek 2			
	připojení		materiál	č. dílu	typ		
	závit	pro hadici s vnějším Ø					
pro odvětrání							
	M5	3	kov	193 137	GRLA-M5-QS-3-D		
		4		193 138	GRLA-M5-QS-4-D		
		6		193 139	GRLA-M5-QS-6-D		
	G1/8	3		193 142	GRLA-1/8-QS-3-D		
		4		193 143	GRLA-1/8-QS-4-D		
		6		193 144	GRLA-1/8-QS-6-D		
		8		193 145	GRLA-1/8-QS-8-D		
	G1/4	6		193 146	GRLA-1/4-QS-6-D		
		8		193 147	GRLA-1/4-QS-8-D		
		10		193 148	GRLA-1/4-QS-10-D		
	pro přívod vzduchu						
		M5		3	kov	193 153	GRLZ-M5-QS-3-D
4			193 154	GRLZ-M5-QS-4-D			
6			193 155	GRLZ-M5-QS-6-D			
G1/8		3	193 156	GRLZ-1/8-QS-3-D			
		4	193 157	GRLZ-1/8-QS-4-D			
		6	193 158	GRLZ-1/8-QS-6-D			
		8	193 159	GRLZ-1/8-QS-8-D			

Kompaktní válce ADVU/AEVU

příslušenství

FESTO

Údaje pro objednávky – čidla pro drážku T, polovodičová							technické údaje → www.festo.cz	
montáž	spínací výstup	elektrické připojení			délka kabelu [m]	č. dílu	typ	
		kabel	konektor M8	konektor M12				
spínací								
	nasazovací	PNP	3 vodiče	–	–	2,5	525 898 SMT-8F-PS-24V-K2,5-OE	
		NPN	3 vodiče	–	–	2,5	525 909 SMT-8F-NS-24V-K2,5-OE	
		–	2 vodiče	–	–	2,5	525 908 SMT-8F-ZS-24V-K2,5-OE	
	nasunovací, vestavné do profilu válce	PNP	–	3 piny	–	–	0,3	525 899 SMT-8F-PS-24V-K0,3-M8D
		NPN	–	3 piny	–	–	0,3	525 910 SMT-8F-NS-24V-K0,3-M8D
		PNP	–	–	3 piny	–	0,3	525 900 SMT-8F-PS-24V-K0,3-M12
	nasunovací, vestavné do profilu válce	PNP	3 vodiče	–	–	2,5	175 436 SMT-8-PS-K-LED-24-B	
		–	3 piny	–	–	0,3	175 484 SMT-8-PS-S-LED-24-B	
rozpínací								
	nasazovací	PNP	3 vodiče	–	–	7,5	525 911 SMT-8F-PO-24V-K7,5-OE	

Údaje pro objednávky – čidla pro drážku T, jazýčková relé						technické údaje → www.festo.cz	
montáž	elektrické připojení	délka kabelu [m]	č. dílu	typ			
					kabel	konektor M8	
spínací							
	nasazovací	3 vodiče	–	2,5	525 895 SME-8F-DS-24V-K2,5-OE		
		2 vodiče	–	5,0	525 897 SME-8F-DS-24V-K5,0-OE		
	nasunovací, vestavné do profilu válce	–	3 piny	–	2,5	525 907 SME-8F-ZS-24V-K2,5-OE	
		3 vodiče	–	–	0,3	525 896 SME-8F-DS-24V-K0,3-M8D	
	nasunovací, vestavné do profilu válce	–	3 piny	–	2,5	150 855 SME-8-K-LED-24	
		3 vodiče	–	–	0,3	150 857 SME-8-S-LED-24	
rozpínací							
	nasunovací, vestavné do profilu válce	3 vodiče	–	7,5	160 251 SME-8-O-K-LED-24		

Údaje pro objednávky – zásuvky s kabelem						technické údaje → www.festo.cz	
montáž	spínací výstup	připojení		délka kabelu [m]	č. dílu	typ	
		PNP	NPN				
přímá zásuvka							
	převlečná matice M8	■	■	3 piny	2,5	159 420 SIM-M8-3GD-2,5-PU	
		■	■	3 piny	5	159 421 SIM-M8-3GD-5-PU	
	převlečná matice M12	■	■	3 piny	2,5	159 428 SIM-M12-3GD-2,5-PU	
		■	■	3 piny	5	159 429 SIM-M12-3GD-5-PU	
úhlová zásuvka							
	převlečná matice M8	■	■	3 piny	2,5	159 422 SIM-M8-3WD-2,5-PU	
		■	■	3 piny	5	159 423 SIM-M8-3WD-5-PU	
	převlečná matice M12	■	■	3 piny	2,5	159 430 SIM-M12-3WD-2,5-PU	
		■	■	3 piny	5	159 431 SIM-M12-3WD-5-PU	

Údaje pro objednávky – krycí lišta pro drážku T			
montáž	délka	č. dílu	typ
	nasazovací	2x 0,5 m	151 680 ABP-5-S

Válce s pistnicí kompaktní válce

2.1