

- **Compattezza**
- **Funzionalità**
- **Ampia gamma di varianti**
- **Flessibilità**

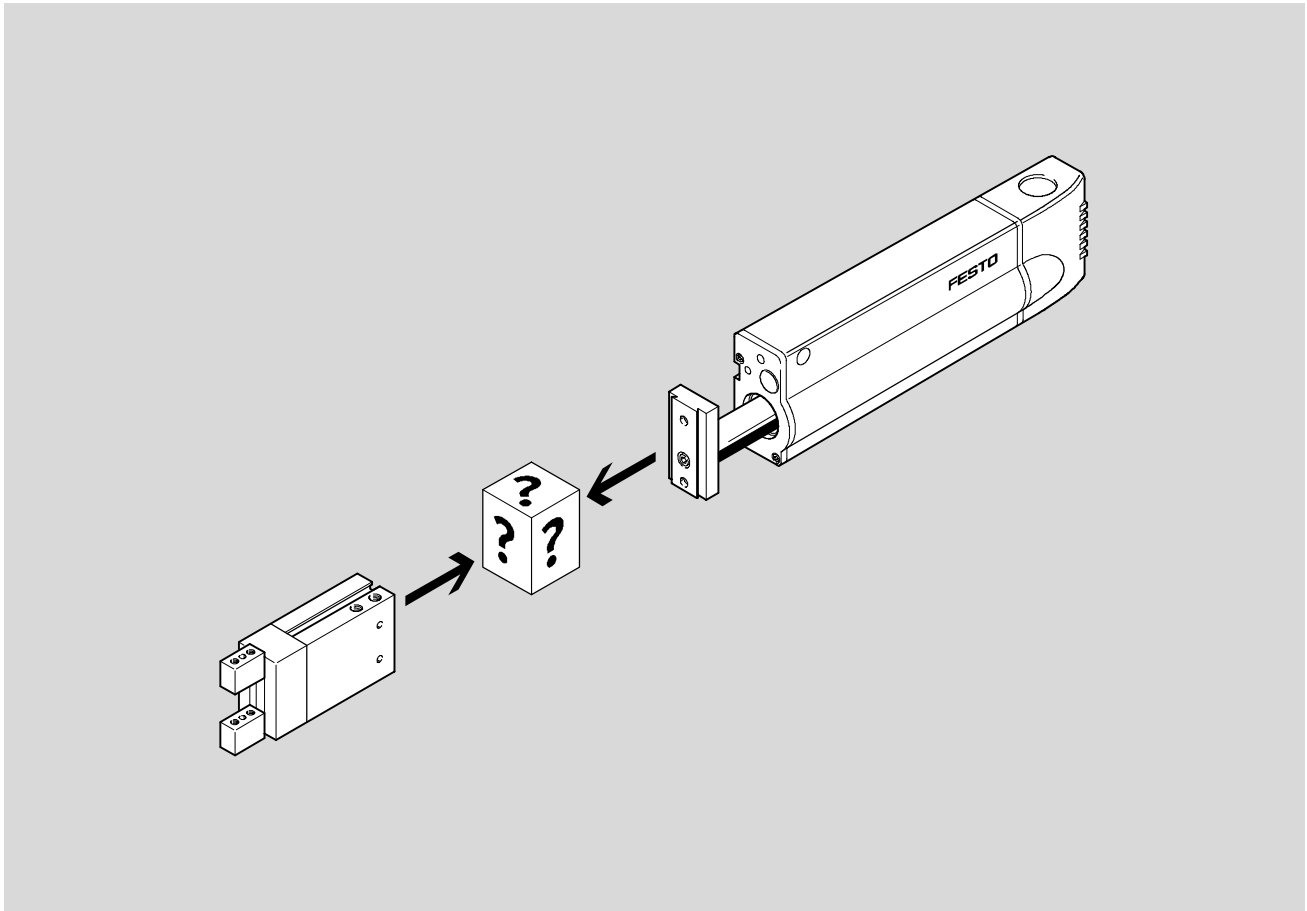
# Collegamenti attuatore/pinze

Caratteristiche

FESTO

Componenti di sistema  
Adattatori

3.2



## Kit di adattatori





DRQD-...-A...	- Ø -	Diametro A08/A12	I kit di adattatori consentono un'installazione semplice e rapida delle pinze standard, di precisione e delle micropinze su numerosi attuatori Festo.
DRQD-...-AS...	- Ø -	Diametro AS1/AS2	
HAPG	- Ø -	Diametro 1 ... 86	I kit di adattatori DRQD-...-A08/-A12/-AS1/-AS2 vengono ordinati tramite il modulo dell'attuatore oscillante DRQD, → 1 / 4.2-30.
HAPG-SD2-...	- Ø -	Diametro 1 ... 28	
HAPS	- Ø -	Diametro 1 ... 5	Nella fornitura di kit di adattatori HAPG/HAPG-SD2/ HAPS/HMSV sono compresi gli accessori essenziali, come viti, dischetti, bussole o perni di centratura e dadi. Gli accessori possono essere ordinati anche separatamente.
HAVB	- Ø -	Diametro 3	
HMSV	- Ø -	Diametro 20 ... 38	

## Collegamenti attuatore/pinze

Parametri di selezione

### Per pinze con guida a T, HGPT





Attuatore	Ø	Tipi di collegamento <sup>1)</sup>			Pinze per scanalature a T HGPT						
		DB	SV	FW	16	20	25	35	40	50	63
	16						5 / 3.2-65				
	20							5 / 3.2-65	5 / 3.2-65		
	25									5 / 3.2-65	
	32										5 / 3.2-65
	12				5 / 3.2-72	5 / 3.2-72					
	16						5 / 3.2-72				
	20							5 / 3.2-72			
	6				5 / 3.2-80						
	10					5 / 3.2-80					
	16						5 / 3.2-80				
	20							5 / 3.2-80			
	25								5 / 3.2-80		
	6										
	8										
	12				5 / 3.2-92	5 / 3.2-92					
	16						5 / 3.2-92				
	20							5 / 3.2-92			
	25								5 / 3.2-92		
	32									5 / 3.2-92	
	40										5 / 3.2-92
50											

1) Tipi di fissaggio: DB = fissaggio diretto; SV = fissaggio a coda di rondine; FW = albero flangiato

### Per unità oscillante di presa HGDS



Attuatore	Ø	Tipi di collegamento <sup>1)</sup>			Unità oscillante di presa HGDS		
		DB	SV	FW	12	16	20
	16				5 / 3.2-66	5 / 3.2-66	5 / 3.2-66
	20						
	25						
	32						
	12				5 / 3.2-74		
	16					5 / 3.2-74	5 / 3.2-74
	20						

1) Tipi di fissaggio: DB = fissaggio diretto; SV = fissaggio a coda di rondine; FW = albero flangiato

# Collegamenti attuatore/pinze

Parametri di selezione




Per micropinze parallele HGPM, micropinze angolari HGWM



HGPM



HGWM

Attuatore	Ø	Tipi di collegamento <sup>1)</sup>				Micropinze parallele HGPM-...-G8 con flangia di bloccaggio		Micropinze angolari HGWM-...-G8 con flangia di bloccaggio	
		DB	SV	FW	ZW	8	12	8	12
 Attuatore oscillante DRQD	6					5 / 3.2-82	5 / 3.2-82	5 / 3.2-82	5 / 3.2-82
	8								
	12								
	16								
	20								
	25								
	32								
	40								
	50								

1) Tipi di fissaggio: DB = fissaggio diretto; SV = fissaggio a coda di rondine; FW = albero flangiato; ZW = albero portante







# Collegamenti attuatore/pinze

Parametri di selezione

FESTO

## Per pinze parallele di precisione HGPP



Attuatore	Ø	Tipi di collegamento <sup>1)</sup>				Pinze parallele di precisione HGPP					
		DB	SV	FW	ZW	10	12	16	20	25	32
 Modulo lineare HMP	16						5 / 3.2-58	5 / 3.2-58			
	20										
	25								5 / 3.2-58	5 / 3.2-58	
	32										5 / 3.2-58
 Modulo lineare HMPL	12					5 / 3.2-68	5 / 3.2-68				
	16										
	20							5 / 3.2-68			
 Mini-slitta SLT	6										
	10					5 / 3.2-76					
	16						5 / 3.2-76				
	20							5 / 3.2-76			
	25								5 / 3.2-76		
 Attuatore oscillante DRQD	6										
	8										
	12										
	16					5 / 3.2-84	5 / 3.2-84				
	20							5 / 3.2-84			
	25								5 / 3.2-84		
	32									5 / 3.2-84	
	40										5 / 3.2-84
	50										
	16							5 / 3.2-84			
	20										
	25								5 / 3.2-84		
	32									5 / 3.2-84	
	40										
50											
 Unità lineare oscillante DSL-...-KF	16										
	20							5 / 3.2-94			
	25										
	32								5 / 3.2-94		
	40									5 / 3.2-94	
 Modulo oscillante DSM	6										
	8										
	10										
	12										
	16								5 / 3.2-94		
	25										
	32									5 / 3.2-94	
	40										5 / 3.2-94

1) Tipi di fissaggio: DB = fissaggio diretto; SV = fissaggio a coda di rondine; FW = albero flangiato; ZW = albero portante






# Collegamenti attuatore/pinze

Parametri di selezione

FESTO

## Per pinze a tre griffe HGD



Attuatore	Ø	Tipi di collegamento <sup>1)</sup>				Pinze a tre griffe HGD		
		DB	SV	FW	ZW	16	32	50
 Modulo lineare HMP	16						5 / 3.2-60	
	20							
	25							5 / 3.2-60
	32							
 Modulo lineare HMPL	12							
	16					5 / 3.2-70		
	20							
 Attuatore oscillante DRQD	6							
	8					5 / 3.2-86		
	12							
	16							
	20						5 / 3.2-86	
	25							5 / 3.2-86
	32							
	40							
	50							
	16							
	20						5 / 3.2-86	
	25							5 / 3.2-86
32								
40								
50								
 Unità lineare oscillante DSL-...-KF	16							
	20							
	25						5 / 3.2-96	
	32							5 / 3.2-96
	40							
 Modulo oscillante DSM	6							
	8							
	10							
	12							
	16							
	25						5 / 3.2-96	
	32							5 / 3.2-96
	40							

1) Tipi di fissaggio: DB = fissaggio diretto; SV = fissaggio a coda di rondine; FW = albero flangiato; ZW = albero portante

# Collegamenti attuatore/pinze

Parametri di selezione

Per pinze parallele HGP, radiali HGR e angolari HGW



Attuatore	Ø	Tipi di collegamento <sup>1)</sup>				Per pinze parallele HGP, radiali HGR e angolari HGP					
		DB	SV	FW	ZW	HGP-06	HGR-10 HGW-10	HGP-10 HGR-16 HGW-16	HGP-16 HGP-20 HGR-25 HGW-25	HGP-25 HGR-32 HGW-32	HGP-35 HGR-40 HGW-40
	16							5 / 3.2-62	5 / 3.2-62	5 / 3.2-62	
	20										
	25										5 / 3.2-62
	32										
	12					5 / 3.2-70	5 / 3.2-70	5 / 3.2-70			
	16								5 / 3.2-70		
	20										
	6					5 / 3.2-78					
	10						5 / 3.2-78				
	16							5 / 3.2-78			
	20								5 / 3.2-78		
	25									5 / 3.2-78	
	6					5 / 3.2-87	5 / 3.2-87				
	8										
	12										
	16							5 / 3.2-87	5 / 3.2-87		
	20									5 / 3.2-87	
	25										
	32										5 / 3.2-87
	40										
	50										
	16							5 / 3.2-87	5 / 3.2-87		
	20								5 / 3.2-97		
	25									5 / 3.2-97	
	32										5 / 3.2-97
	40										
	6					5 / 3.2-97	5 / 3.2-97				
	8										
	10										
	12							5 / 3.2-97			
	16								5 / 3.2-97		
	25									5 / 3.2-97	
	32										
	10							5 / 3.2-100			
	16								5 / 3.2-100		
	20										
	25									5 / 3.2-100	
	32										

1) Tipi di fissaggio: DB = fissaggio diretto; SV = fissaggio a coda di rondine; FW = albero flangiato; ZW = albero portante

# Collegamenti HMP/HGPP

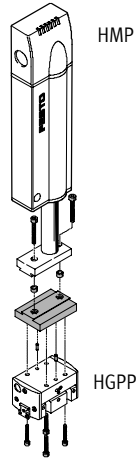
Foglio dati

FESTO

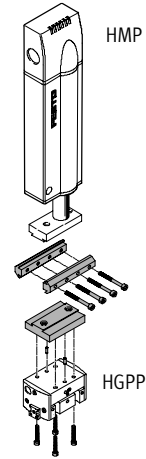
## Kit di adattatori HAPG, HMSV

Materiale:

lega di Al per lavorazione plastica, anodizzata  
 perni/bussole di centratura: acciaio fortemente legato  
 senza rame e PTFE



Fissaggio diretto



Fissaggio a coda di rondine

Dati di ordinazione		Pinze parallele di precisione HGPP					
		12 Cod. prod. Tipo	16 Cod. prod. Tipo	20 Cod. prod. Tipo	25 Cod. prod. Tipo	32 Cod. prod. Tipo	
<b>Fissaggio diretto</b>							
Modulo lineare	16	<b>191 262 HAPG-44</b>	<b>191 263 HAPG-45</b>	–	–	–	–
HMP	20	–	<b>191 264 HAPG-46</b>	–	–	–	–
	25	–	<b>191 264 HAPG-46</b>	<b>191 265 HAPG-47</b>	<b>529 019 HAPG-59</b>	–	–
	32	–	<b>191 264 HAPG-46</b>	<b>191 265 HAPG-47</b>	<b>529 019 HAPG-59</b>	<b>529 020 HAPG-61</b>	–
<b>Fissaggio a coda di rondine</b>							
Modulo lineare	16	<b>191 262 HAPG-44</b>	<b>191 263 HAPG-45</b>	–	–	–	–
HMP		<b>177 649 HMSV-3</b>	<b>177 649 HMSV-3</b>	–	–	–	–
	20	–	<b>191 264 HAPG-46</b>	–	–	–	–
		–	<b>177 653 HMSV-7</b>	–	–	–	–
	25	–	<b>191 264 HAPG-46</b>	<b>191 265 HAPG-47</b>	<b>529 019 HAPG-59</b>	–	–
		–	<b>177 653 HMSV-7</b>	<b>177 653 HMSV-7</b>	<b>177 653 HMSV-7</b>	–	–
	32	–	<b>191 264 HAPG-46</b>	<b>191 265 HAPG-47</b>	<b>529 019 HAPG-59</b>	<b>529 020 HAPG-61</b>	–
		–	<b>177 653 HMSV-7</b>	<b>177 653 HMSV-7</b>	<b>177 653 HMSV-7</b>	<b>177 653 HMSV-7</b>	<b>177 653 HMSV-7</b>



# Collegamenti HMP/HGPP

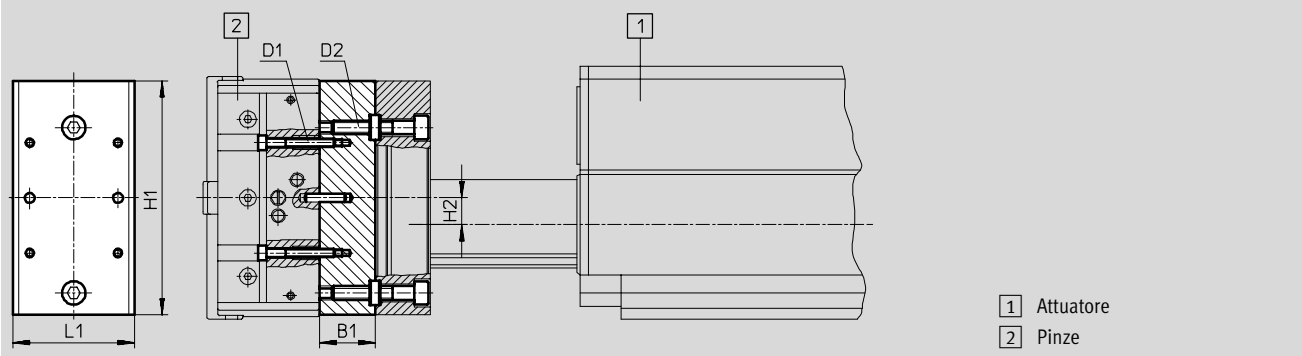
Foglio dati

FESTO

## Dimensioni

Download dati CAD → [www.festo.it/engineering](http://www.festo.it/engineering)

Fissaggio diretto/a coda di rondine



Kit di adattatori	Attuatore	Pinze	B1	D1	D2	H1	H2	L1
HAPG-44	HMP-16	HGPP-12	20	M3	M5	85	9,5	44
HAPG-45	HMP-16	HGPP-16	20	M3	M5	85	9,5	44
HAPG-46	HMP-20 HMP-25	HGPP-16	20	M3	M5	100,4	4,7	51
HAPG-47	HMP-25	HGPP-20	12	M4	M5	110	7	50
HAPG-59	HMP-25	HGPP-25	18	M5	M5	110	-	60
HAPG-61	HMP-32	HGPP-32	18	M5	M5	133	-	60

Componenti di sistema  
Adattatori

3.2

# Collegamenti HMP/HGD

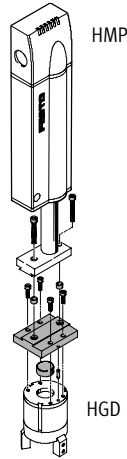
Foglio dati

FESTO

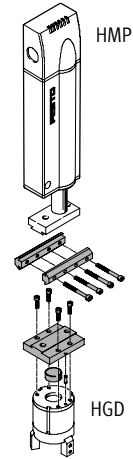
## Kit di adattatori HMSV

Materiale:

lega di Al per lavorazione plastica, anodizzata  
 perni/bussole di centratura: acciaio fortemente legato  
 senza rame e PTFE



Fissaggio diretto



Fissaggio a coda di rondine

### Dati di ordinazione

		Pinze a tre griffe HGD			
		32		50	
		Cod. prod. Tipo		Cod. prod. Tipo	
<b>Fissaggio diretto</b>					
Modulo lineare	16	<b>177 765</b>	<b>HMSV-25</b>	-	
HMP	20	<b>177 765</b>	<b>HMSV-25</b>	-	
	25	<b>177 765</b>	<b>HMSV-25</b>	<b>177 766</b>	<b>HMSV-26</b>
	32	-		<b>177 766</b>	<b>HMSV-26</b>
<b>Fissaggio a coda di rondine</b>					
Modulo lineare	16	<b>178 212</b>	<b>HMSV-32</b>	-	
HMP	20	<b>178 212</b>	<b>HMSV-32</b>	-	
	25	<b>178 212</b>	<b>HMSV-32</b>	<b>178 213</b>	<b>HMSV-33</b>
	32	-		<b>178 213</b>	<b>HMSV-33</b>

# Collegamenti HMP/HGD

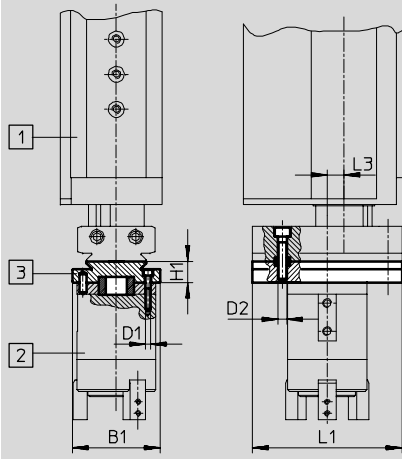
Foglio dati

FESTO

## Dimensioni

Download dati CAD → [www.festo.it/engineering](http://www.festo.it/engineering)

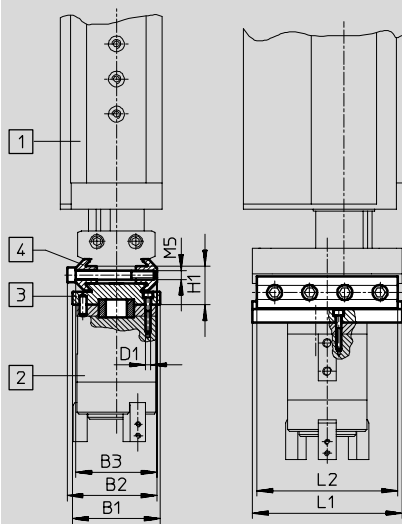
### Fissaggio diretto



- 1 Attuatore
- 2 Pinze
- 3 Piastra di adattamento

Kit di adattatori	Attuatore	Pinze	B1	D1	D2	L1	H1	L3
HMSV-25	HMP-16 HMP-20 HMP-25	HGD-32	50	M3	M5	85	12	9,5
								4,5
HMSV-26	HMP-25 HMP-32	HGD-50	70	M5	M5	110	14	10
								-

### Fissaggio a coda di rondine



- 1 Attuatore
- 2 Pinze
- Kit di adattatori, costituito da:
- 3 piastra di adattamento
- 4 elemento di bloccaggio

Kit di adattatori	Attuatore	Pinze	B1	B2	B3	D1	L1	L2	H1
HMSV-32	HMP-16 HMP-20 HMP-25	HGD-32	50	51	46	M3	85	80	22
HMSV-33	HMP-25 HMP-32	HGD-50	70	51	46	M5	110	100	24

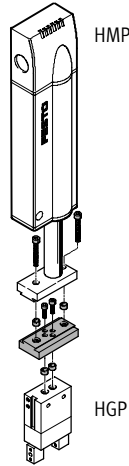
# Collegamenti HMP/HGP, HGR, HGW

Foglio dati

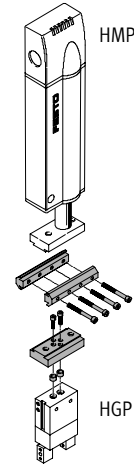
FESTO

## Kit di adattatori HMSV

Materiale:  
 lega di Al per lavorazione plastica,  
 anodizzata  
 bussole di centratura: acciaio  
 fortemente legato  
 senza rame e PTFE



Fissaggio diretto



Fissaggio a coda di rondine

### Dati di ordinazione

Pinze parallele HGP, radiali HGR e angolari HGW

HGP-10	HGP-16	HGP-25	HGP-35
HGR-16	HGP-20	HGR-32	HGR-40
HGW-16	HGR-25	HGW-32	HGW-40
	HGW-25		
Cod. prod. Tipo	Cod. prod. Tipo	Cod. prod. Tipo	Cod. prod. Tipo

#### Fissaggio diretto

Modulo lineare	16	<b>177 666</b>	<b>HMSV-20</b>	<b>177 761</b>	<b>HMSV-21</b>	<b>177 762</b>	<b>HMSV-22</b>	–
HMP	20	<b>177 666</b>	<b>HMSV-20</b>	<b>177 761</b>	<b>HMSV-21</b>	<b>177 762</b>	<b>HMSV-22</b>	–
	25	–		<b>177 761</b>	<b>HMSV-21</b>	<b>177 762</b>	<b>HMSV-22</b>	<b>177 763</b> <b>HMSV-23</b>
	32	–		–		<b>177 762</b>	<b>HMSV-22</b>	<b>177 764</b> <b>HMSV-24</b>

#### Fissaggio a coda di rondine

Modulo lineare	16	<b>177 767</b>	<b>HMSV-27</b>	<b>177 768</b>	<b>HMSV-28</b>	<b>177 769</b>	<b>HMSV-29</b>	–
HMP	20	<b>177 767</b>	<b>HMSV-27</b>	<b>177 768</b>	<b>HMSV-28</b>	<b>177 769</b>	<b>HMSV-29</b>	–
	25	–		<b>177 768</b>	<b>HMSV-28</b>	<b>177 769</b>	<b>HMSV-29</b>	<b>177 770</b> <b>HMSV-30</b>
	32	–		–		<b>177 769</b>	<b>HMSV-29</b>	<b>178 211</b> <b>HMSV-31</b>

# Collegamenti HMP/HGP, HGR, HGW

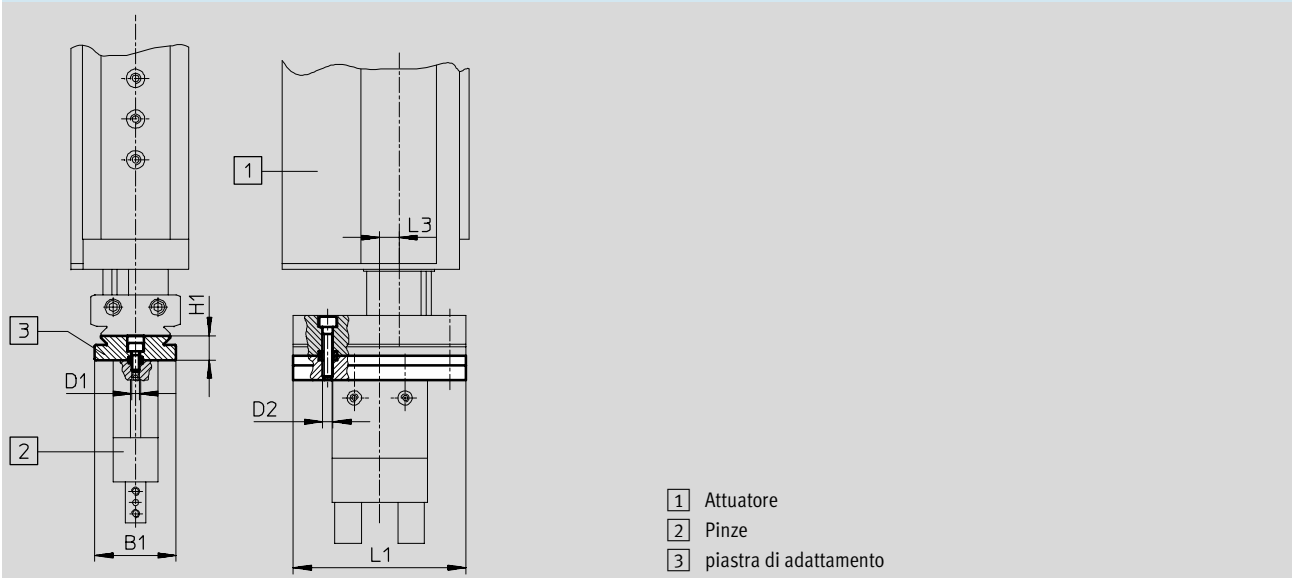
Foglio dati

FESTO

## Dimensioni

Download dati CAD → [www.festo.it/engineering](http://www.festo.it/engineering)

Fissaggio diretto



Kit di adattatori	Attuatore	Pinze	B1	D1	D2	L1	H1	L3
HMSV-20	HMP-16 HMP-20	HGP-10	40	M3	M5	85	12	9,5
		HGR-16						4,5
		HGW-16						-
HMSV-21	HMP-16 HMP-20 HMP-25	HGP-16	40	M4	M5	85	12	9,5
		HGP-20						4,5
		HGR-25 HGW-25						
HMSV-22	HMP-16 HMP-20 HMP-25 HMP-32	HGP-25	50	M6	M5	100	14	9,5
		HGR-32						4,5
		HGW-32						-5,5
HMSV-23	HMP-25	HGP-35 HGR-40 HGW-40	60	M8	M5	110	18	17
HMSV-24	HMP-32	HGP-35 HGR-40 HGW-40	60	M8	M5	133	18	10,5

Componenti di sistema  
Adattatori

3.2

# Collegamenti HMP/HGP, HGR, HGW

Foglio dati

FESTO

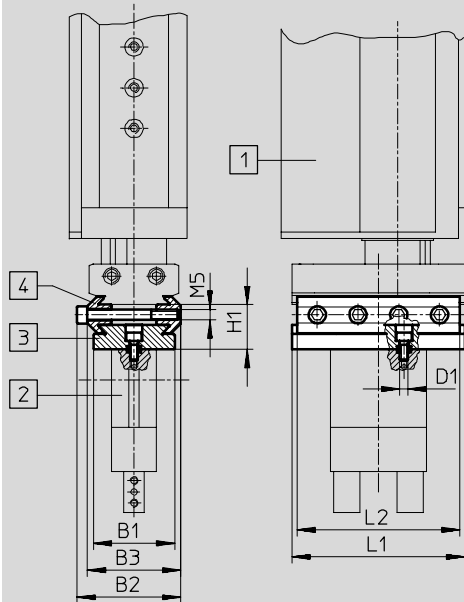
Componenti di sistema  
Adattatori

3.2

## Dimensioni

Download dati CAD → [www.festo.it/engineering](http://www.festo.it/engineering)

Fissaggio a coda di rondine



1 Attuatore

2 Pinze

Kit di adattatori, costituito da:

3 piastra di adattamento

4 elemento di bloccaggio

Kit di adattatori	Attuatore	Pinze	B1	B2	B3	D1	L1	L2	H1
HMSV-27	HMP-16 HMP-20	HGP-10 HGR-16 HGW-16	40	51	46	M3	85	80	22
HMSV-28	HMP-16 HMP-20 HMP-25	HGP-16 HGR-25 HGW-25	40	51	46	M4	85	80	24
HMSV-29	HMP-16 HMP-20 HMP-25 HMP-32	HGP-25 HGR-32 HGW-32	50	51	46	M6	100	100	24
HMSV-30	HMP-25	HGP-35 HGR-40 HGW-40	60	51	46	M8	110	100	28
HMSV-31	HMP-32	HGP-35 HGR-40 HGW-40	60	51	46	M8	133	100	28

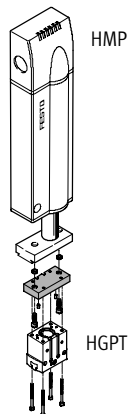
## Collegamenti HMP/HGPT

Foglio dati

### Kit di adattatori HAPG

Materiale:

lega di Al per lavorazione plastica, anodizzata  
perni/bussole di centratura: acciaio fortemente legato  
senza rame e PTFE



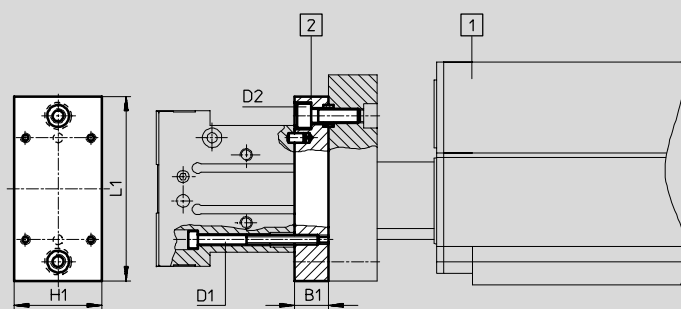
Fissaggio diretto

Dati di ordinazione						
		Pinze per scanalature a T HGPT				
		25	35	40	50	63
		Cod. prod. Tipo	Cod. prod. Tipo	Cod. prod. Tipo	Cod. prod. Tipo	Cod. prod. Tipo
Fissaggio diretto						
Modulo lineare	16	<b>537 178 HAPG-81</b>	–	–	–	–
HMP	20	–	<b>537 172 HAPG-77</b>	<b>537 182 HAPG-84</b>	–	–
	25	–	<b>537 172 HAPG-77</b>	<b>537 182 HAPG-84</b>	<b>537 185 HAPG-86</b>	–
	32	–	–	–	<b>537 185 HAPG-86</b>	<b>537 187 HAPG-87</b>

### Dimensioni

Download dati CAD → [www.festo.it/engineering](http://www.festo.it/engineering)

Fissaggio diretto



- 1 Attuatore
- 2 Pinze

Kit di adattatori	Attuatore	Pinze	B1	D1	D2	H1	L1
HAPG-81	HMP-16	HGPT-25	14	M4	M5	36	76
HAPG-77	HMP-20 HMP-25	HGPT-35	12	M4	M6	54	100
HAPG-84	HMP-20 HMP-25	HGPT-40	12	M6	M6	80	88,5
HAPG-85	HMP-25 HMP-32	HGPT-50	15	M6	M6	60	110
HAPG-86	HMP-32	HGPT-63	15	M4	M6	72	131,5

## Collegamenti HMP/HGDS

Foglio dati

### Kit di adattatori HMSV, kit di collegamento HAVB

Materiale:

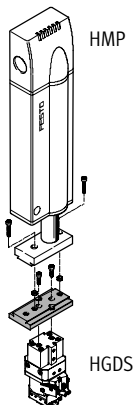
lega di Al per lavorazione plastica,

anodizzata

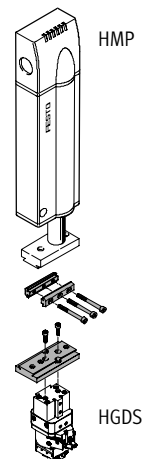
bussole di centratura: acciaio

fortemente legato

senza rame e PTFE



Fissaggio diretto



Fissaggio a coda di rondine

### Dati di ordinazione

		Unità oscillante di presa HGDS					
		12		16		20	
		Cod. prod. Tipo		Cod. prod. Tipo		Cod. prod. Tipo	
<b>Fissaggio diretto</b>							
Modulo lineare	16	534 290	HMSV-38	534 290	HMSV-38	534 290	HMSV-38
HMP	20	534 290	HMSV-38	534 290	HMSV-38	534 290	HMSV-38
	25	534 290	HMSV-38	534 290	HMSV-38	534 290	HMSV-38
	32	534 290	HMSV-38	534 290	HMSV-38	534 290	HMSV-38
<b>Fissaggio a coda di rondine</b>							
Modulo lineare	16	534 290	HMSV-38	534 290	HMSV-38	534 290	HMSV-38
HMP		163 239	HAVB-3	163 239	HAVB-3	163 239	HAVB-3
	20	534 290	HMSV-38	534 290	HMSV-38	534 290	HMSV-38
		163 239	HAVB-3	163 239	HAVB-3	163 239	HAVB-3
	25	534 290	HMSV-38	534 290	HMSV-38	534 290	HMSV-38
		163 239	HAVB-3	163 239	HAVB-3	163 239	HAVB-3
	32	534 290	HMSV-38	534 290	HMSV-38	534 290	HMSV-38
		163 239	HAVB-3	163 239	HAVB-3	163 239	HAVB-3



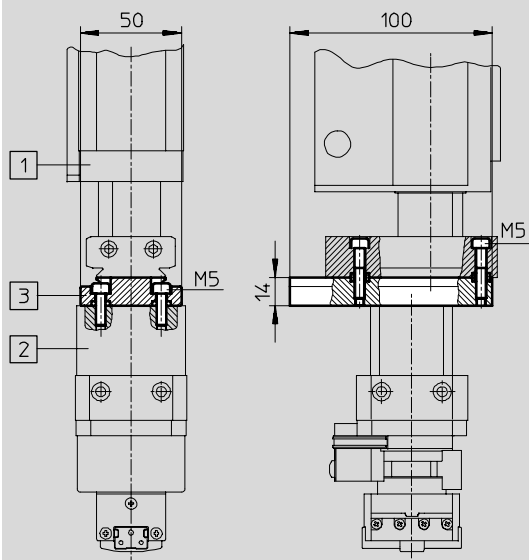
## Collegamenti HMP/HGDS

Foglio dati

### Dimensioni

Download dati CAD → [www.festo.it/engineering](http://www.festo.it/engineering)

Fissaggio diretto/a coda di rondine



- 1 Attuatore
- 2 Unità oscillante di presa
- 3 Kit di adattatori

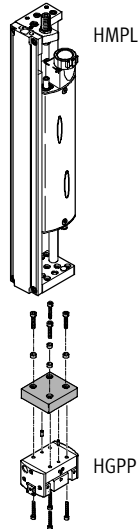
# Collegamenti HMPL/HGPP

Foglio dati

## Kit di adattatori HAPG

Materiale:

lega di Al per lavorazione plastica,  
anodizzata  
perni/bussole di centratura: acciaio  
fortemente legato  
senza rame e PTFE



Fissaggio diretto

Dati di ordinazione						
		Pinze parallele di precisione HGPP				
		10	12	16		
		Cod. prod. Tipo	Cod. prod. Tipo	Cod. prod. Tipo		
Fissaggio diretto						
Modulo lineare	12	529 016 HAPG-56	191 899 HAPG-53			–
HMPL	16	529 016 HAPG-56	191 899 HAPG-53	191 901 HAPG-55		
	20	–	191 900 HAPG-54	191 901 HAPG-55		

# Collegamenti HMPL/HGPP

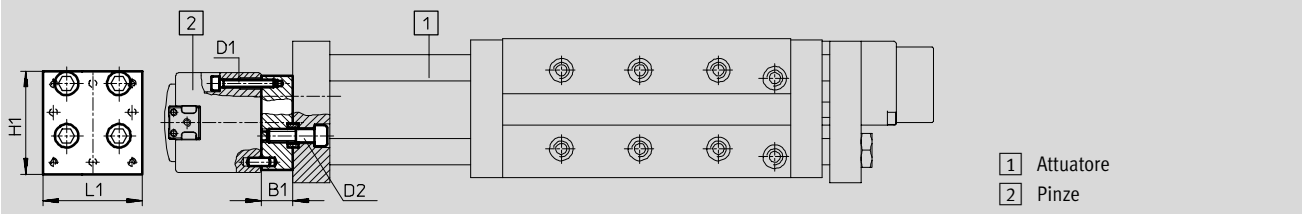
Foglio dati

FESTO

## Dimensioni

Download dati CAD → [www.festo.it/engineering](http://www.festo.it/engineering)

Fissaggio diretto



Kit di adattatori	Attuatore	Pinze	B1	D1	D2	H1	L1
HAPG-53	HMPL-12 HMPL-16	HGPP-12	12	M3	M5	38	39,5
HAPG-54	HMPL-20	HGPP-12	12	M3	M5	52	44
HAPG-55	HMPL-20	HGPP-16	12	M3	M5	62	40
HAPG-56	HMPL-12 HMPL-16	HGPP-10	12	M3	M5	42	38

Componenti di sistema  
Adattatori

3.2

# Collegamenti HMPL/HGD, HGP, HGR, HGW

Foglio dati

FESTO

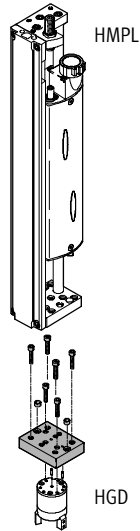
Componenti di sistema  
Adattatori

3.2

## Kit di adattatori HAPG

Materiale:

lega di Al per lavorazione plastica, anodizzata  
perni/bussole di centratura: acciaio fortemente legato  
senza rame e PTFE



Fissaggio diretto

Dati di ordinazione									
			Pinze a tre griffe HGD		Pinze parallele HGP, radiali HGR e angolari HGW				
HGD-16			HGP-06		HGP-10		HGP-16		
			HGR-10		HGR-16		HGR-20		
			HGW-10		HGW-16		HGR-25		
							HGW-25		
Cod. prod. Tipo			Cod. prod. Tipo		Cod. prod. Tipo		Cod. prod. Tipo		
Fissaggio diretto									
Modulo lineare				192 709	HAPG-60-S1	192 708	HAPG-39-S1	-	
HMPL	16	193 921	HAPG-36-S3	192 706	HAPG-37-S1	192 705	HAPG-36-S1	193 922	HAPG-37-S4
	20	193 921	HAPG-36-S3	192 706	HAPG-37-S1	192 705	HAPG-36-S1	193 922	HAPG-37-S4

# Collegamenti HMPL/HGD, HGP, HGR, HGW

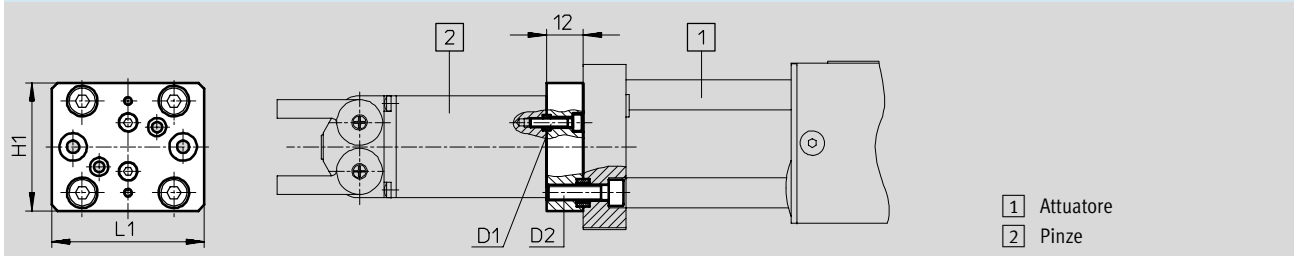
Foglio dati

FESTO

## Dimensioni

Download dati CAD → [www.festo.it/engineering](http://www.festo.it/engineering)

Fissaggio diretto



Kit di adattatori	Attuatore	Pinze	D1	D2	H1	L1
HAPG-36-S1	HMPL-16 HMPL-20	HGP-10 HGR-16 HGW-16	M3	M5	42	50
HAPG-36-S3	HMPL-16 HMPL-20	HGD-16	M3	M5	42	50
HAPG-37-S1	HMPL-16 HMPL-20	HGP-06 HGR-10 HGW-10	M3	M5	42	50
HAPG-37-S4	HMPL-16 HMPL-20	HGP-16 HGP-20 HGR-25 HGW-25	M4	M5	42	50
HAPG-39-S1	HMPL-12	HGP-10 HGR-16 HGW-16	M3	M5	30	30
HAPG-60-S1	HMPL-12	HGP-06 HGR-10 HGW-10	M3	M5	30	30

Componenti di sistema  
Adattatori

3.2

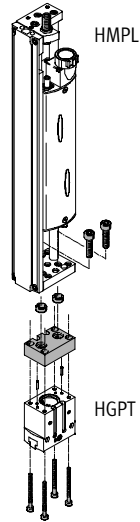
## Collegamenti HMPL/HGPT

Foglio dati

### Kit di adattatori HAPG

Materiale:

lega di Al per lavorazione plastica,  
anodizzata  
perni/bussole di centratura: acciaio  
fortemente legato  
senza rame e PTFE



Fissaggio diretto

Dati di ordinazione							
		Pinze per scanalature a T HGPT					
		16	20	25	35		
		Cod. prod. Tipo	Cod. prod. Tipo	Cod. prod. Tipo	Cod. prod. Tipo		
Fissaggio diretto							
Modulo lineare	12	<b>537 167 HAPG-73</b>	<b>537 176 HAPG-80</b>	–	–		
HMPL	16	<b>537 167 HAPG-73</b>	<b>537 176 HAPG-80</b>	<b>537 179 HAPG-82</b>	–		
	20	–	–	<b>537 174 HAPG-78</b>	<b>537 174 HAPG-78</b>		

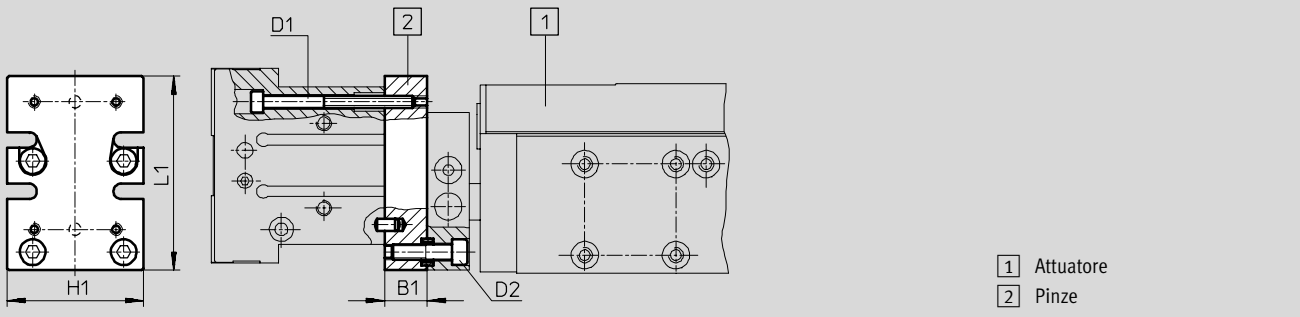
## Collegamenti HMPL/HGPT

Foglio dati

### Dimensioni

Download dati CAD → [www.festo.it/engineering](http://www.festo.it/engineering)

Fissaggio diretto



Kit di adattatori	Attuatore	Pinze	B1	D1	D2	H1	L1
HAPG-73	HMPL-12 HMPL-16	HGPT-16	12	M2	M5	24	35,8
HAPG-80	HMPL-12 HMPL-16	HGPT-20	12	M3	M5	28	44
HAPG-82	HMPL-16	HGPT-25	14	M4	M5	45	64
HAPG-78	HMPL-20	HGPT-25 HGPT-35	12	M4	M5	28	44

## Collegamenti HMPL/HGDS

Foglio dati

### Kit di adattatori

(da configurare liberamente)

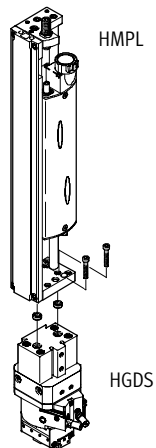
Materiale:

a norme DIN 912

bussole di centratura: acciaio

fortemente legato

senza rame e PTFE



Fissaggio diretto

### Dati di ordinazione

		Unità oscillante di presa HGDS		
		12 Cod. prod. Tipo	16 Cod. prod. Tipo	20 Cod. prod. Tipo
Fissaggio diretto <sup>1)</sup>				
Modulo lineare	12	2x M5x18 DIN 912	–	–
HMPL		2x ZBH-9		
	16	2x M5x18 DIN 912	2x M5x18 DIN 912	2x M5x18 DIN 912
		2x ZBH-9	2x ZBH-9	2x ZBH-9
	20	–	2x M5x18	2x M5x18 DIN 912
			2x ZBH-9	2x ZBH-9

1) Le viti indicate non sono incluse nella fornitura degli attuatori.



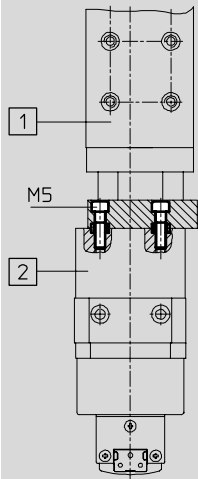
## Collegamenti HMPL/HGDS

Foglio dati

### Dimensioni

Download dati CAD → [www.festo.it/engineering](http://www.festo.it/engineering)

Fissaggio diretto



- 1 Attuatore
- 2 Unità oscillante di presa

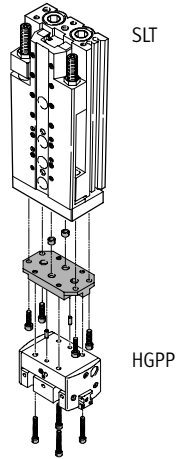
# Collegamenti SLT/HGPP

Foglio dati

## Kit di adattatori HAPG

Materiale:

lega di Al per lavorazione plastica, anodizzata  
 perni/bussole di centratura: acciaio fortemente legato  
 senza rame e PTFE



Fissaggio diretto

Dati di ordinazione						
		Pinze parallele di precisione HGPP				
		10	12	16	20	
		Cod. prod. Tipo	Cod. prod. Tipo	Cod. prod. Tipo	Cod. prod. Tipo	
Fissaggio diretto						
Mini-slitta	10	529 017 HAPG-57	–	–	–	–
SLT	16	529 018 HAPG-58	191 266 HAPG-48	–	–	–
	20	–	191 267 HAPG-49	191 268 HAPG-50	–	–
	-25	–	–	191 269 HAPG-51	191 270 HAPG-52	–

# Collegamenti SLT/HGPP

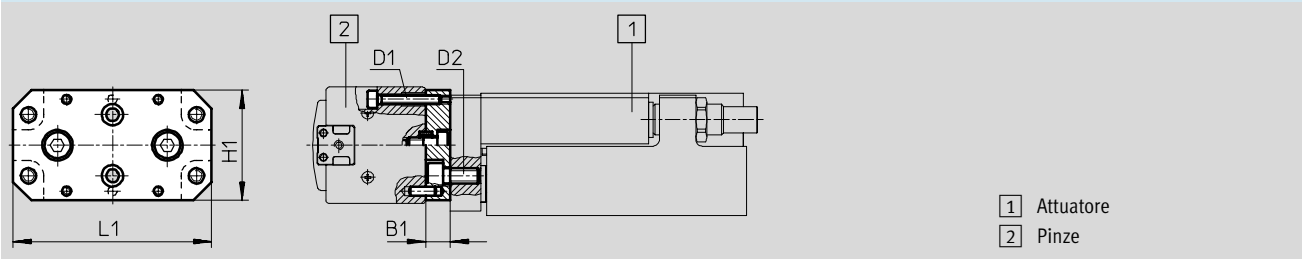
Foglio dati

FESTO

## Dimensioni

Download dati CAD → [www.festo.it/engineering](http://www.festo.it/engineering)

Fissaggio diretto



Kit di adattatori	Attuatore	Pinze	B1	D1	D2	H1	L1
HAPG-48	SLT-16	HGPP-12	8	M3	M5	36	65
HAPG-49	SLT-20	HGPP-12	10	M3	M5	44	80
HAPG-50	SLT-20	HGPP-16	10	M3	M5	44	80
HAPG-51	SLT-25	HGPP-16	12	M3	M6	58	91
HAPG-52	SLT-25	HGPP-20	12	M4	M6	58	91
HAPG-57	SLT-10	HGPP-10	8	M3	M4	33	49,6
HAPG-58	SLT-16	HGPP-10	8	M3	M5	33	65

Componenti di sistema  
Adattatori

3.2

# Collegamenti SLT/HGP, HGR, HGW

Foglio dati

FESTO

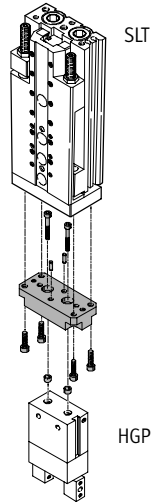
## Kit di adattatori HAPS

Materiale:

lega di Al per lavorazione plastica, anodizzata

Perni/bussole di centratura: acciaio fortemente legato

senza rame e PTFE



Fissaggio diretto

### Dati di ordinazione

		Pinze parallele HGP, radiali HGR e angolari HGW					
		HGP-6	HGR-10 HGW-10	HGP-10 HGR-16 HGW-16	HGP-16 HGP-20 HGR-25 HGW-25	HGP-25 HGR-32 HGW-32	
		Cod. prod. Tipo	Cod. prod. Tipo	Cod. prod. Tipo	Cod. prod. Tipo	Cod. prod. Tipo	
Fissaggio diretto							
Mini-slitta	6	<b>178 447 HAPS-1</b>	–	–	–	–	
SLT	10	–	<b>178 448 HAPS-2</b>	–	–	–	
	16	–	–	<b>178 449 HAPS-3</b>	–	–	
	20	–	–	–	<b>178 450 HAPS-4</b>	–	
	25	–	–	–	–	<b>178 451 HAPS-5</b>	

# Collegamenti SLT/HGP, HGR, HGW

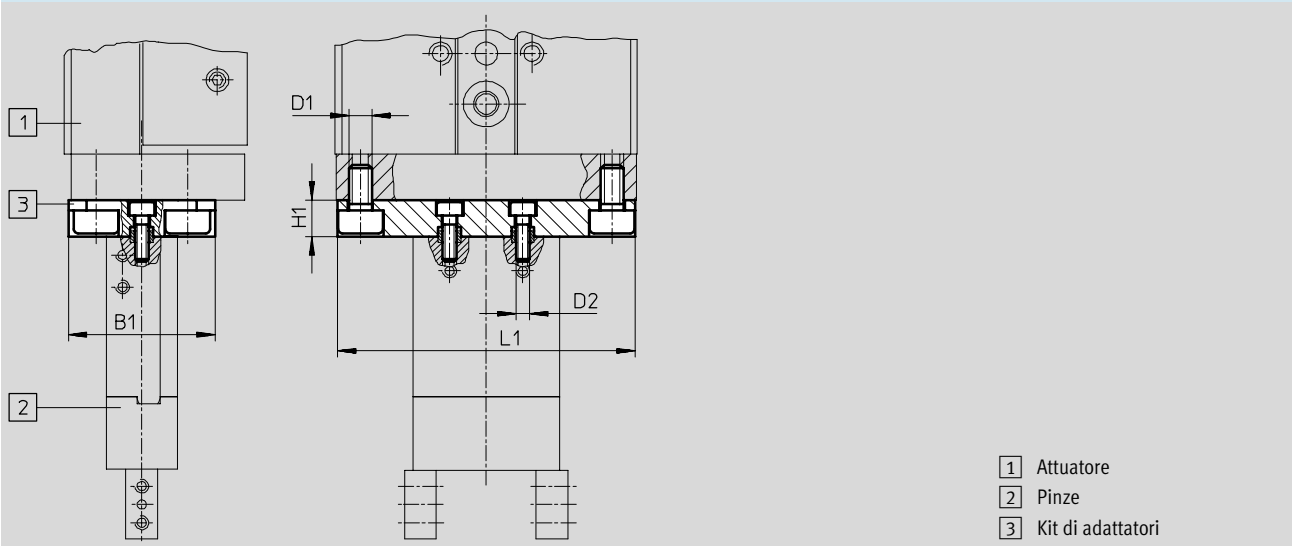
Foglio dati

FESTO

## Dimensioni

Download dati CAD → [www.festo.it/engineering](http://www.festo.it/engineering)

Fissaggio diretto



Kit di adattatori	Attuatore	Pinze	B1	D1	D2	H1	L1
HAPS-1	SLT-6	HGP-6	16	M3	M3	8	36
HAPS-2	SLT-10	HGR-10 HGW-10	28	M4	M3	8	48
HAPS-3	SLT-16	HGP-10 HGR-16 HGW-16	32	M5	M3	8	65
HAPS-4	SLT-20	HGP-16 HGP-20 HGR-25 HGW-25	44	M5	M5	10	80
HAPS-5	SLT-25	HGP-25 HGR-32 HGW-32	58	M6	M6	12	91

Componenti di sistema  
Adattatori

3.2

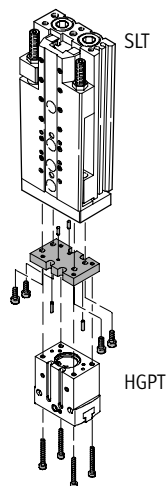
## Collegamenti SLT/HGPT

Foglio dati

### Kit di adattatori HAPG

Materiale:

lega di Al per lavorazione plastica,  
anodizzata  
perni/bussole di centratura: acciaio  
fortemente legato  
senza rame e PTFE



Fissaggio diretto

### Dati di ordinazione

		Pinze per scanalature a T HGPT					
		16 Cod. prod. Tipo	20 Cod. prod. Tipo	25 Cod. prod. Tipo	35 Cod. prod. Tipo	40 Cod. prod. Tipo	
Fissaggio diretto							
Mini-slitta	6	<b>537 168 HAPG-74</b>	–	–	–	–	–
SLT	10	<b>537 169 HAPG-75</b>	<b>537 169 HAPG-75</b>	–	–	–	–
	16	<b>537 170 HAPG-76</b>	<b>537 170 HAPG-76</b>	<b>537 180 HAPG-83</b>	–	–	–
	20	–	–	<b>537 175 HAPG-79</b>	<b>537 175 HAPG-79</b>	–	–
	25	–	–	–	<b>537 172 HAPG-77</b>	<b>537 183 HAPG-85</b>	–

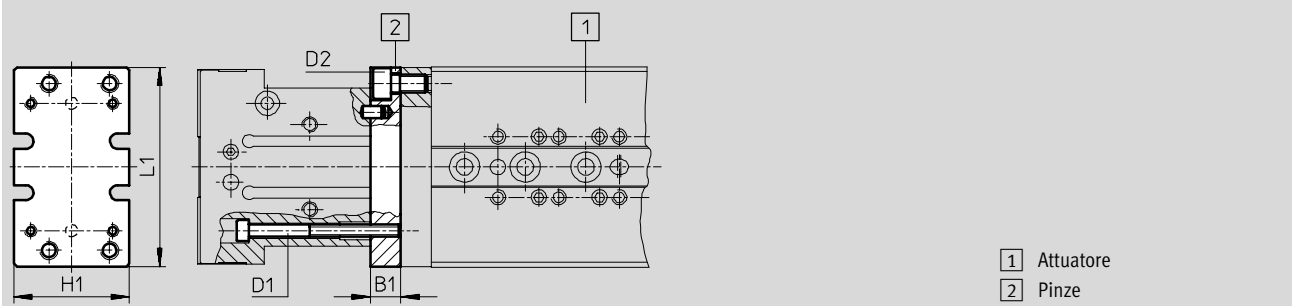
## Collegamenti SLT/HGPT

Foglio dati

### Dimensioni

Download dati CAD → [www.festo.it/engineering](http://www.festo.it/engineering)

Fissaggio diretto



Kit di adattatori	Attuatore	Pinze	B1	D1	D2	H1	L1
HAPG-74	SLT-6	HGPT-16	6	M2	M3	24	38,6
HAPG-75	SLT-10	HGPT-16	8	M2	M3	27	49,6
		HGPT-20		M3			
HAPG-76	SLT-16	HGPT-16	10	M2	M5	33	65,6
		HGPT-20		M3			
HAPG-83	SLT-16	HGPT-25	10	M4	M5	38	65,6
HAPG-79	SLT-20	HGPT-25	10	M4	M5	45	84,6
		HGPT-35					
HAPG-77	SLT-25	HGPT-35	12	M4	M6	54	100
HAPG-85	SLT-25	HGPT-40	12	M5	M6	57	103,6

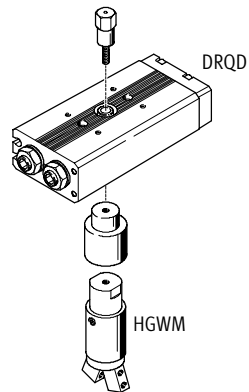
# Collegamenti DRQD/HGPM, HGWM

Foglio dati

FESTO

## Kit di adattatori DRQD-...-A...-HS

Materiale:  
acciaio zincato  
senza rame e PTFE



Fissaggio diretto  
con vite cava

Dati di ordinazione					
		Micropinze parallele HGPM-...-G8 con flangia di bloccaggio, micropinze angolari HGWM-...-G8 con flangia di bloccaggio			
		8			12
		Cod. prod. Tipo		Cod. prod. Tipo	
Fissaggio diretto con vite cava <sup>1)</sup>					
Attuatore oscillante	6	187 431	DRQD-6-...-A08-HS <sup>1)</sup>	187 431	DRQD-6-...-A12-HS <sup>1)</sup>
DRQD	8	187 432	DRQD-8-...-A08-HS <sup>1)</sup>	187 432	DRQD-8-...-A12-HS <sup>1)</sup>
	12	187 433	DRQD-12-...-A08-HS <sup>1)</sup>	187 433	DRQD-12-...-A12-HS <sup>1)</sup>

1) Gli attuatori oscillanti DRQD vengono ordinati tramite il modulo con il corrispondente kit di adattatori (codice A...) e la vite cava (codice HS).



# Collegamenti DRQD/HGPM, HGWM

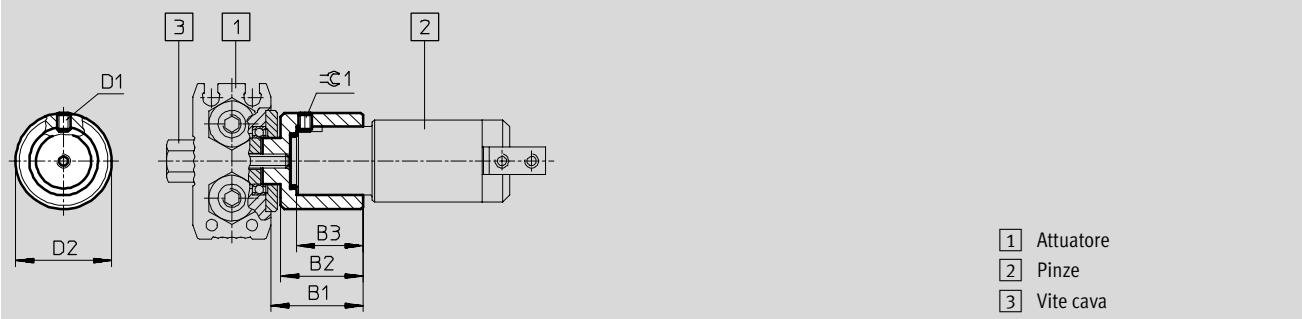
Foglio dati

FESTO

## Dimensioni

Download dati CAD → [www.festo.it/engineering](http://www.festo.it/engineering)

Fissaggio diretto con vite cava



Kit di adattatori (albero di uscita)	Attuatore	Pinze	B1	B2	B3	D1	D2	∅ 1
A08	DRQD-6 DRQD-8 DRQD-12	HGPM-08-...-G8 HGWM-08-...-G8	15,2	13	9,6	M3	16	1,5
A12	DRQD-6 DRQD-8 DRQD-12	HGPM-12-...-G8 HGWM-12-...-G8	20,2	18	14,6	M3	21	1,5

Componenti di sistema  
Adattatori

3.2

# Collegamenti DRQD/HGPP

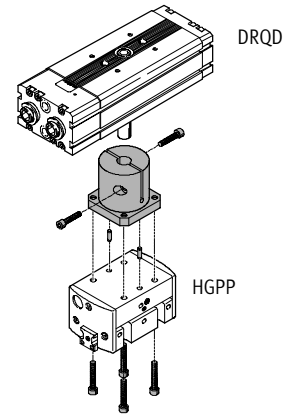
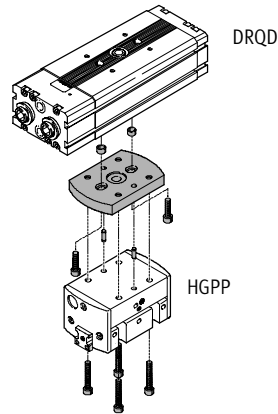
Foglio dati

FESTO

## Kit di adattatori HAPG

Materiale:

lega di Al per lavorazione plastica, anodizzata  
 perni/bussole di centratura: acciaio fortemente legato  
 senza rame e PTFE



Fissaggio diretto  
 DRQD-...-FW con albero flangiato

Fissaggio diretto  
 DRQD-...-ZW con albero portante

Dati di ordinazione		Pinze parallele di precisione HGPP					
		10 Cod. prod. Tipo	12 Cod. prod. Tipo	16 Cod. prod. Tipo	20 Cod. prod. Tipo	25 Cod. prod. Tipo	32 Cod. prod. Tipo
<b>Fissaggio diretto con albero flangiato per passante tubi</b>							
Attuatore oscillante DRQD	16	<b>526 023</b> HAPG-SD2-17	<b>191 255</b> HAPG-SD2-14	–	–	–	–
	20	<b>526 023</b> HAPG-SD2-17	<b>191 255</b> HAPG-SD2-14	<b>191 256</b> HAPG-SD2-15	–	–	–
	25	–	–	<b>191 256</b> HAPG-SD2-15	<b>191 257</b> HAPG-SD2-16	–	–
	32	–	–	–	<b>191 257</b> HAPG-SD2-16	<b>526 024</b> HAPG-SD2-18	–
	40	–	–	–	–	<b>526 024</b> HAPG-SD2-18	<b>526 025</b> HAPG-SD2-19
	50	–	–	–	–	<b>526 024</b> HAPG-SD2-18	<b>526 025</b> HAPG-SD2-19
<b>Fissaggio diretto con albero portante</b>							
Attuatore oscillante DRQD	16	–	<b>191 258</b> HAPG-40	–	–	–	–
	20	–	<b>191 259</b> HAPG-41	–	–	–	–
	25	–	–	<b>191 260</b> HAPG-42	–	–	–
	32	–	–	–	<b>191 261</b> HAPG-43	–	–

# Collegamenti DRQD/HGPP

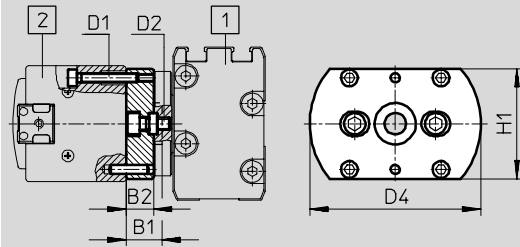
Foglio dati

FESTO

## Dimensioni

Download dati CAD → [www.festo.it/engineering](http://www.festo.it/engineering)

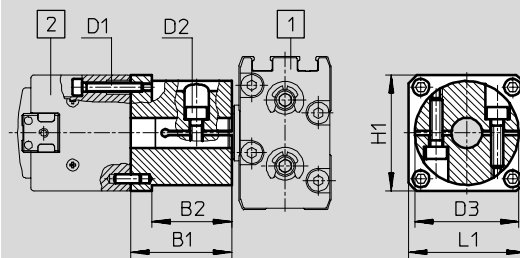
Fissaggio diretto con albero flangiato per passante tubi



- 1 Attuatore
- 2 Pinze

Kit di adattatori	Attuatore	Pinze	B1	B2	D1	D2	D4 ∅	H1
HAPG-SD2-14	DRQD-16-FW DRQD-20-FW	HGPP-12	11,8	9	M3	M4	56	36
HAPG-SD2-15	DRQD-20-FW	HGPP-16	11,8	9	M3	M4	80	40
	DRQD-25-FW					M6		
HAPG-SD2-16	DRQD-25-FW DRQD-32-FW	HGPP-20	11,8	9	M4	M6	90	46
HAPG-SD2-17	DRQD-16-FW DRQD-20-FW	HGPP-10	11,8	9	M3	M4	43	31
HAPG-SD2-18	DRQD-32-FW	HGPP-25	17,8	15	M5	M6	120	53
	DRQD-40-FW					M8		
	DRQD-50-FW							
HAPG-SD2-19	DRQD-40-FW DRQD-50-FW	HGPP-32	18,8	15	M5	M8	153	60

Fissaggio diretto con albero portante



- 1 Attuatore
- 2 Pinze

Kit di adattatori	Attuatore	Pinze	B1	B2	D1	D2	D3 ∅	H1	L1
HAPG-40	DRQD-16-ZW	HGPP-12	33	26	M3	M4	34	38	38
HAPG-41	DRQD-20-ZW	HGPP-12	41	34	M3	M5	38	38	38
HAPG-42	DRQD-25-ZW	HGPP-16	49	42	M3	M5	42	42	50
HAPG-43	DRQD-32-ZW	HGPP-20	52	42	M4	M5	45	48	48

# Collegamenti DRQD/HGD

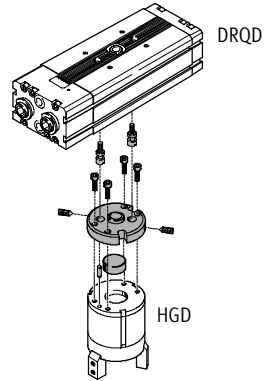
Foglio dati

FESTO

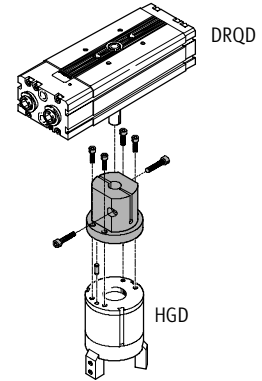
## Kit di adattatori DRQD-...-AS2, HAPG

Materiale:

lega di Al per lavorazione plastica, anodizzata  
 perni/bussole di centratura: acciaio fortemente legato  
 senza rame e PTFE



Fissaggio diretto  
 DRQD-...-FW con albero flangiato



Fissaggio diretto  
 DRQD-...-ZW con albero portante

Dati di ordinazione				
		Pinze a tre griffe HGD		
		16	32	50
		Cod. prod. Tipo	Cod. prod. Tipo	Cod. prod. Tipo
<b>Fissaggio diretto con albero flangiato</b>				
Attuatore oscillante	8	<b>187 569 HAPG-35</b>	-	-
DRQD	12	<b>187 569 HAPG-35</b>	-	-
<b>Fissaggio diretto con albero flangiato per passante tubi</b>				
Attuatore oscillante	8	<b>187 432 DRQD-8-...-AS2<sup>1)</sup></b>	-	-
DRQD	12	<b>187 433 DRQD-12-...-AS2<sup>1)</sup></b>	-	-
	16	<b>187 567 HAPG-SD2-13</b>	-	-
	20	-	<b>184 481 HAPG-SD2-5</b>	-
	25	-	-	<b>184 484 HAPG-SD2-8</b>
	32	-	-	<b>184 487 HAPG-SD2-11</b>
	40	-	-	<b>526 026 HAPG-SD2-20</b>
	50	-	-	<b>526 026 HAPG-SD2-20</b>
<b>Fissaggio diretto con albero portante</b>				
Attuatore oscillante	20	-	<b>163 272 HAPG-23</b>	-
DRQD	25	-	-	<b>163 273 HAPG-24</b>

1) Gli attuatori oscillanti DRQD vengono ordinati tramite il modulo con il corrispondente kit di adattatori (codice AS2).

# Collegamenti DRQD/HGP, HGR, HGW

Foglio dati

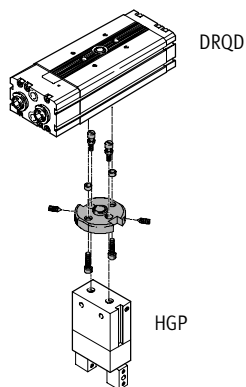
FESTO

Componenti di sistema  
Adattatori

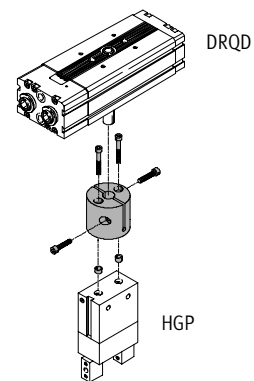
3.2

## Kit di adattatori DRQD-...-AS1, HAPG

Materiale:  
lega di Al per lavorazione plastica,  
anodizzata  
perni/bussole di centratura: acciaio  
fortemente legato  
senza rame e PTFE



Fissaggio diretto  
DRQD-...-FW con albero flangiato



Fissaggio diretto  
DRQD-...-ZW con albero portante

Dati di ordinazione						
Pinze parallele HGP, radiali HGR e angolari HGW						
		HGP-6	HGP-10	HGP-16	HGP-25	HGP-35
		HGR-10	HGR-16	HGR-20	HGR-32	HGR-40
		HGW-10	HGW-16	HGR-25	HGW-32	HGW-40
		Cod. prod. Tipo	Cod. prod. Tipo	Cod. prod. Tipo	Cod. prod. Tipo	Cod. prod. Tipo
Fissaggio diretto con albero flangiato						
Attuatore oscillante	6	<b>187 568 HAPG-34</b>	–	–	–	–
DRQD	8	<b>187 568 HAPG-34</b>	–	–	–	–
	12	<b>187 568 HAPG-34</b>	–	–	–	–
Fissaggio diretto con albero flangiato per passante tubi						
Attuatore oscillante	8	<b>187 432</b>	–	–	–	–
DRQD		<b>DRQD-8-...-AS1<sup>1)</sup></b>	–	–	–	–
	12	<b>187 433</b>	–	–	–	–
		<b>DRQD-12-...-AS1<sup>1)</sup></b>	–	–	–	–
	16	<b>187 566</b>	<b>184 477</b>	<b>184 478</b>	–	–
		<b>HAPG-SD2-12</b>	<b>HAPG-SD2-1</b>	<b>HAPG-SD2-2</b>	–	–
	20	–	–	<b>184 479</b>	<b>184 480</b>	–
		–	–	<b>HAPG-SD2-3</b>	<b>HAPG-SD2-4</b>	–
	25	–	–	<b>184 482</b>	<b>184 483</b>	–
		–	–	<b>HAPG-SD2-6</b>	<b>HAPG-SD2-7</b>	–
	32	–	–	–	<b>184 485</b>	<b>184 486</b>
		–	–	–	<b>HAPG-SD2-9</b>	<b>HAPG-SD2-10</b>
	40	–	–	–	–	<b>526 027</b>
		–	–	–	–	<b>HAPG-SD2-21</b>
	50	–	–	–	–	<b>526 027</b>
		–	–	–	–	<b>HAPG-SD2-21</b>
Fissaggio diretto con albero portante						
Attuatore oscillante	16	–	<b>163 267 HAPG-18</b>	<b>163 268 HAPG-19</b>	–	–
DRQD	20	–	–	<b>163 269 HAPG-20</b>	<b>163 270 HAPG-21</b>	–
	25	–	–	–	<b>163 271 HAPG-22</b>	–

1) Gli attuatori oscillanti DRQD vengono ordinati tramite il modulo con il corrispondente kit di adattatori (codice AS1).

# Collegamenti DRQD/HGD, HGP, HGR, HGW

Foglio dati

FESTO

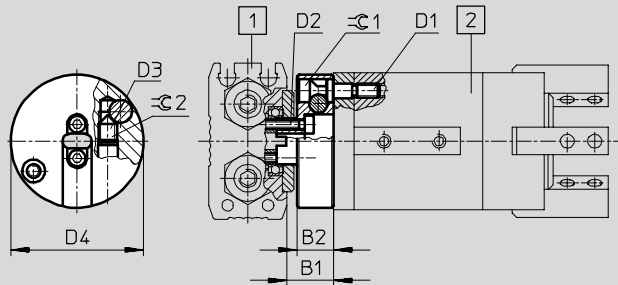
Componenti di sistema  
Adattatori

3.2

## Dimensioni - Fissaggio diretto con albero flangiato

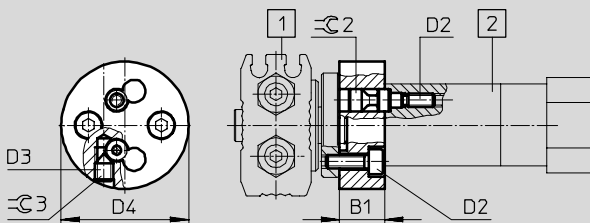
Download dati CAD → [www.festo.it/engineering](http://www.festo.it/engineering)

AS1/AS2 per pinze a tre griffe HGD, parallele HGP, radiali HGR e angolari HGW



- 1 Attuatore
- 2 Pinze

## HAPG-34/-35 per pinze a tre griffe HGD, parallele HGP, radiali HGR e angolari HGW

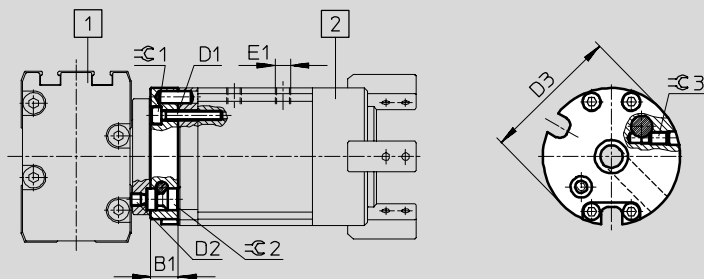


- 1 Attuatore
- 2 Pinze

## Dimensioni - Fissaggio diretto con albero flangiato per passante tubi

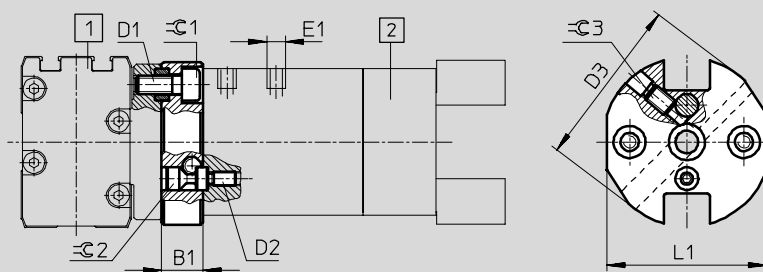
Download dati CAD → [www.festo.it/engineering](http://www.festo.it/engineering)

HAPG-SD2-5/-SD2-8/-SD2-11/-SD2-13/-SD2-20 per pinze a tre griffe HGD



- 1 Attuatore
- 2 Pinze

## HAPG-SD2-1 ... 4/-SD2-6/7/-SD2-9/10/-SD2-12/-SD2-21 pinze parallele HGP, radiali HGR e angolari HGW



- 1 Attuatore
- 2 Pinze

# Collegamenti DRQD/HGD, HGP, HGR, HGW

FESTO

Foglio dati

Dimensioni			Download dati CAD → <a href="http://www.festo.it/engineering">www.festo.it/engineering</a>										
Kit di adattatori	Attuatore	Pinze	B1	B2	D1	D2	D3	D4	E1	L1	≅C1	≅C2	≅C3
AS1	DRQD-8 DRQD-12	HGP-6 HGR-10 HGW-10	10,2	8	M3	M2	M4	28	-	-	2,5	2	-
AS2	DRQD-8 DRQD-12	HGD-16	10,2	8	M3	M2	M4	29	-	-	2,5	2	-
HAPG-34	DRQD-6-...-FW DRQD-8-...-FW DRQD-12-...-FW	HGP-6 HGR-10 HGW-10	10	-	M3	M3	M4	28	-	-	2,5	2,5	2
HAPG-35	DRQD-8-...-FW DRQD-12-...-FW	HGP-16	8	-	M3	M3	M4	29	-	-	2,5	2,5	2
HAPG-SD2-1	DRQD-16-...-FW	HGP-10 HGR-16 HGW-16	9	-	M4	M3	37	-	M3	35	3	2,5	2
HAPG-SD2-2	DRQD-16-...-FW	HGP-16 HGR-25 HGW-25	9	-	M4	M4	42	-	M3 M5	35	3	3	2
HAPG-SD2-3	DRQD-20-...-FW	HGP-16 HGP-20 HGR-25 HGW-25	9	-	M4	M4	42	-	M3 M5	38	3	3	2
HAPG-SD2-4	DRQD-20-...-FW	HGP-25 HGR-32 HGW-32	9	-	M4	M6	44	-	G $\frac{1}{8}$	38	3	5	2
HAPG-SD2-5	DRQD-20-...-FW	HGD-32	9	-	M3	M4	45	-	M5	-	2,5	3	2
HAPG-SD2-6	DRQD-25-...-FW	HGP-16 HGP-20 HGR-25 HGW-25	9	-	M6	M4	50	-	M3 M5	47	5	3	2
HAPG-SD2-7	DRQD-25-...-FW	HGP-25 HGR-32 HGW-32	9	-	M6	M6	50	-	G $\frac{1}{8}$	47	5	5	2
HAPG-SD2-8	DRQD-25-...-FW	HGD-50	9	-	M5	M6	70	-	G $\frac{1}{8}$	-	4	5	2
HAPG-SD2-9	DRQD-32-...-FW	HGP-25 HGR-32 HGW-32	9	-	M6	M6	60	-	G $\frac{1}{8}$	58	5	5	2
HAPG-SD2-10	DRQD-32-...-FW	HGP-35 HGR-40 HGW-40	9	-	M6	M8	60	-	G $\frac{1}{8}$	58	5	6	2
HAPG-SD2-11	DRQD-32-...-FW	HGD-50	9	-	M5	M6	70	-	G $\frac{1}{8}$	-	4	5	2
HAPG-SD2-12	DRQD-16-...-FW	HGP-6 HGR-10 HGW-10	9	-	M4	M3	34	-	M3	-	3	2,5	2
HAPG-SD2-13	DRQD-16-...-FW	HGD-16	9	-	M3	M4	34	-	M3	-	2,5	3	2
HAPG-SD2-20	DRQD-40-...-FW DRQD-50-...-FW	HGD-50	15	-	M5	M8	90	-	G $\frac{1}{8}$	-	6	6	2
HAPG-SD2-21	DRQD-40-...-FW DRQD-50-...-FW	HGP-35 HGR-40 HGW-40	12	-	M8	M8	80	-	G $\frac{1}{8}$	-	6	6	2

Componenti di sistema  
Adattatori

3.2

# Collegamenti DRQD/HGD, HGP, HGR, HGW

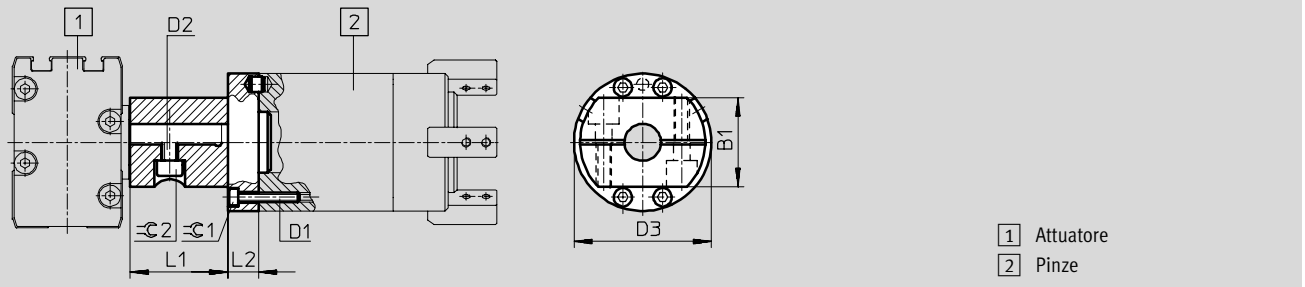
Foglio dati

FESTO

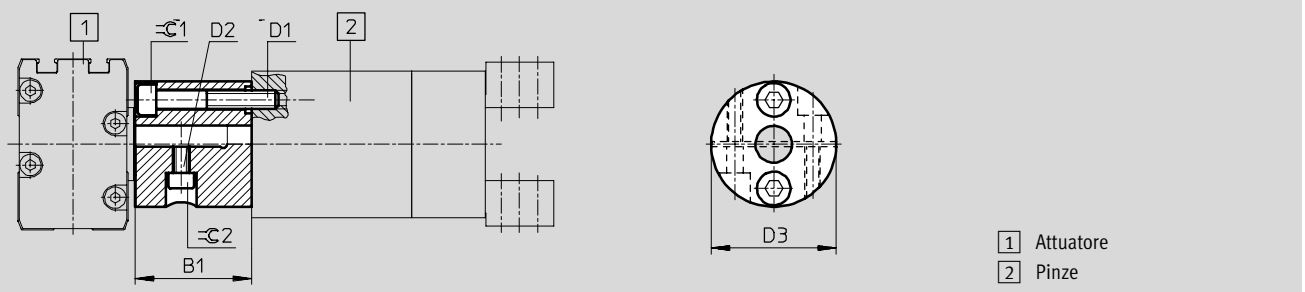
## Dimensioni - Fissaggio diretto con albero portante

Download dati CAD → [www.festo.it/engineering](http://www.festo.it/engineering)

HAPG-23 ... 24 per pinze a tre griffe HGD



HAPG-18 ... 22 per pinze parallele HGP, radiali HGR e angolari HGW



Componenti di sistema  
Adattatori

3.2



# Collegamenti DRQD/HGD, HGP, HGR, HGW

Foglio dati

Kit di adattatori	Attuatore	Pinze	B1	D1	D2	D3	L1	L2	⌀ 1	⌀ 2
HAPG-18	DRQD-16-...-ZW	HGP-10 HGR-16 HGW-16	28	M3	M4	33	-	-	2,5	3
HAPG-19	DRQD-16-...-ZW	HGP-16 HGR-20 HGR-25 HGW-25	28	M4	M4	34	-	-	3	3
HAPG-20	DRQD-20-...-ZW	HGP-16 HGR-20 HGR-25 HGW-25	38	M4	M5	41	-	-	3	4
HAPG-21	DRQD-20-...-ZW	HGP-25 HGR-32 HGW-32	38	M6	M5	41	-	-	5	4
HAPG-22	DRQD-25-...-ZW	HGP-25 HGR-32 HGW-32	46	M6	M5	41	-	-	5	4
HAPG-23	DRQD-20-...-ZW	HGD-32	29	M3	M5	45	32	10	2,5	4
HAPG-24	DRQD-25-...-ZW	HGD-50	29	M5	M5	70	42	12	4	4

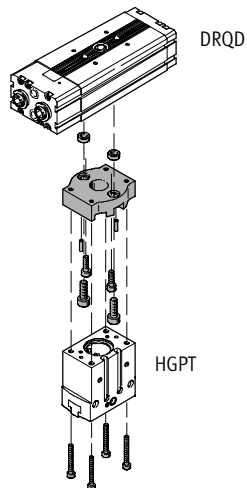
## Collegamenti DRQD/HGPT

Foglio dati

### Kit di adattatori HAPG-SD2

Materiale:

lega di Al per lavorazione plastica,  
anodizzata  
perni/bussole di centratura: acciaio  
fortemente legato  
senza rame e PTFE



Fissaggio diretto  
DRQD-...-FW con albero flangiato

Dati di ordinazione								
		Pinze per scanalature a T HGPT						
		16	20	25	35	40	50	63
		Cod. prod. Tipo	Cod. prod. Tipo	Cod. prod. Tipo	Cod. prod. Tipo	Cod. prod. Tipo	Cod. prod. Tipo	Cod. prod. Tipo
Fissaggio diretto con albero flangiato per passante tubi								
Attuatore oscillante	12	537 171 HAPG-SD2-22	537 177 HAPG-SD2-24	–	–	–	–	–
DRQD	16	537 171 HAPG-SD2-22	537 177 HAPG-SD2-24	537 181 HAPG-SD2-25	–	–	–	–
	20	–	–	537 181 HAPG-SD2-25	537 173 HAPG-SD2-23	–	–	–
	25	–	–	–	537 173 HAPG-SD2-23	537 184 HAPG-SD2-26	–	–
	32	–	–	–	–	537 184 HAPG-SD2-26	537 186 HAPG-SD2-27	–
	40	–	–	–	–	–	537 186 HAPG-SD2-27	537 188 HAPG-SD2-28
	50	–	–	–	–	–	–	537 188 HAPG-SD2-28

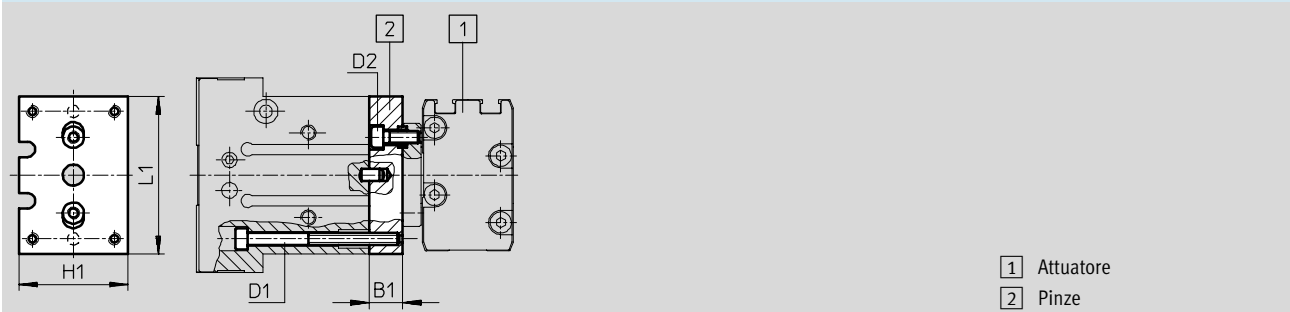
## Collegamenti DRQD/HGPT

Foglio dati

### Dimensioni

Download dati CAD → [www.festo.it/engineering](http://www.festo.it/engineering)

Fissaggio diretto con albero flangiato per passante tubi



Kit di adattatori	Attuatore	Pinze	B1	D1	D2	H1	L1
HAPG-SD2-22	DRQD-12	HGPT-16	11	M2	M3	35,5	34
	DRQD-16				M4		
HAPG-SD2-24	DRQD-12	HGPT-20	11	M3	M3	44	34
	DRQD-16				M4		
HAPG-SD2-25	DRQD-16	HGPT-25	11	M4	M4	36	52
	DRQD-20				M4		
HAPG-SD2-23	DRQD-20	HGPT-35	12	M4	M4	42	64
	DRQD-25				M6		
HAPG-SD2-26	DRQD-25	HGPT-40	15	M5	M6	50	80
	DRQD-32				M6		
HAPG-SD2-27	DRQD-32	HGPT-50	15	M6	M8	85,5	100
	DRQD-40				M6		
HAPG-SD2-28	DRQD-40	HGPT-63	15	M6	M8	83	125
	DRQD-50				M8		

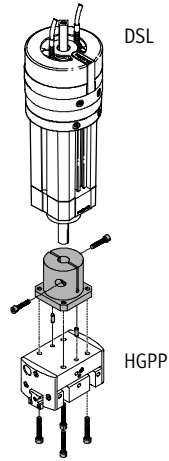
# Collegamenti DSL, DSM/HGPP

Foglio dati

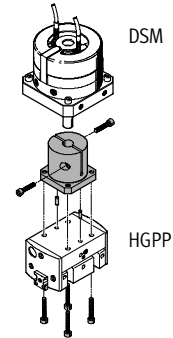
FESTO

## Kit di adattatori HAPG

Materiale:  
lega di Al per lavorazione plastica,  
anodizzata  
perni/bussole di centratura: acciaio  
fortemente legato  
senza rame e PTFE



Fissaggio diretto  
DSL-...-KF con albero portante



Fissaggio diretto  
DSM con albero portante

### Dati di ordinazione

		Pinze parallele di precisione HGPP					
		12		16		20	
		Cod. prod. Tipo		Cod. prod. Tipo		Cod. prod. Tipo	
<b>Fissaggio diretto con albero portante</b>							
Unità lineare oscillante	20	<b>191 258</b>	<b>HAPG-40</b>	-	-	-	-
DSL-...-KF	25	<b>191 259</b>	<b>HAPG-41</b>	-	-	-	-
	32	-	-	<b>191 260</b>	<b>HAPG-42</b>	-	-
	40	-	-	-	-	<b>191 261</b>	<b>HAPG-43</b>
<b>Modulo oscillante</b>							
DSM	16	<b>191 258</b>	<b>HAPG-40</b>	-	-	-	-
	25	<b>191 259</b>	<b>HAPG-41</b>	-	-	-	-
	32	-	-	<b>191 260</b>	<b>HAPG-42</b>	-	-
	40	-	-	-	-	<b>191 261</b>	<b>HAPG-43</b>

# Collegamenti DSL, DSM/HGPP

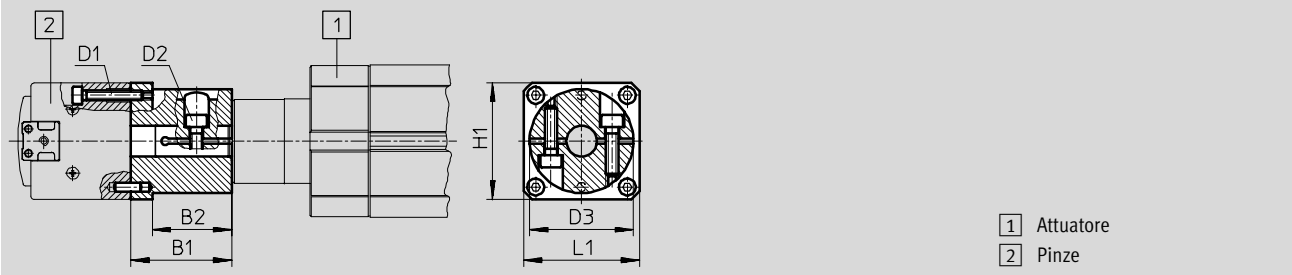
Foglio dati

FESTO

## Dimensioni

Download dati CAD → [www.festo.it/engineering](http://www.festo.it/engineering)

Fissaggio diretto con albero portante



Kit di adattatori	Attuatore	Pinze	B1	B2	D1	D2	D3 ∅	H1	L1
HAPG-40	DSL-20-KF DSM-16	HGPP-12	33	26	M3	M4	3	38	38
HAPG-41	DSL-25-KF DSM-25	HGPP-12	41	34	M3	M5	38	38	38
HAPG-42	DSL-32-KF DSM-32	HGPP-16	49	42	M3	M5	42	42	50
HAPG-43	DSL-40-KF DSM-40	HGPP-20	52	42	M4	M5	45	48	48

Componenti di sistema  
Adattatori

3.2

# Collegamenti DSL, DSM/HGD

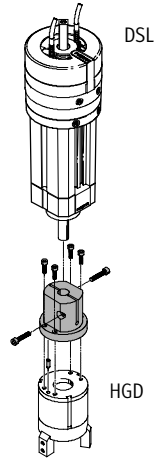
Foglio dati

FESTO

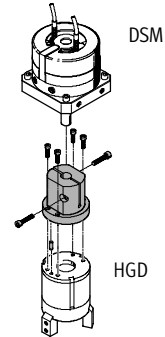
## Kit di adattatori HAPG

Materiale:

lega di Al per lavorazione plastica, anodizzata  
 perni/bussole di centratura: acciaio fortemente legato  
 senza rame e PTFE



Fissaggio diretto  
 DSL con albero portante



Fissaggio diretto  
 DSM con albero portante

### Dati di ordinazione

		Pinze a tre griffe HGD		
		16	32	50
		Cod. prod. Tipo	Cod. prod. Tipo	Cod. prod. Tipo
<b>Fissaggio diretto con albero flangiato</b>				
Modulo oscillante	6	<b>187 569 HAPG-35</b>	-	-
DSM	8	<b>187 569 HAPG-35</b>	-	-
	10	<b>187 569 HAPG-35</b>	-	-
<b>Fissaggio diretto con albero portante</b>				
Modulo oscillante	12	-	-	-
DSM	16	-	-	-
	25	-	<b>163 272 HAPG-23</b>	-
	32	-	-	<b>163 273 HAPG-24</b>
Unità lineare oscillante	16	-	-	-
DSL	20	-	-	-
	25	-	<b>163 272 HAPG-23</b>	-
	32	-	-	<b>163 273 HAPG-24</b>

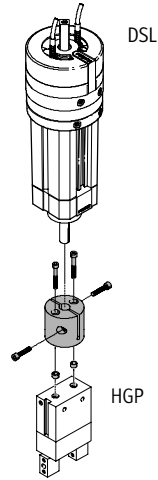
# Collegamenti DSL, DSM/HGP, HGR, HGW

Foglio dati

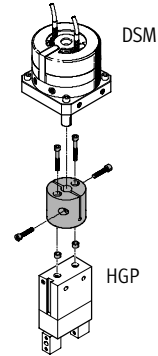
FESTO

## Kit di adattatori HAPG

Materiale:  
 lega di Al per lavorazione plastica,  
 anodizzata  
 bussole di centratura: acciaio  
 fortemente legato  
 senza rame e PTFE



Fissaggio diretto  
 DSL con albero portante



Fissaggio diretto  
 DSM con albero portante

Dati di ordinazione						
		Pinze parallele HGP, radiali HGR e angolari HGW				
		HGP-6 HGR-10 HGW-10 Cod. prod. Tipo	HGP-10 HGR-16 HGW-16 Cod. prod. Tipo	HGP-16 HGP-20 HGR-25 HGW-25 Cod. prod. Tipo	HGP-25 HGR-32 HGW-32 Cod. prod. Tipo	
<b>Fissaggio diretto con albero flangiato</b>						
Modulo oscillante	6	<b>187 568 HAPG-34</b>	–	–	–	–
DSM	8	<b>187 568 HAPG-34</b>	–	–	–	–
	10	<b>187 568 HAPG-34</b>	–	–	–	–
<b>Fissaggio diretto con albero portante</b>						
Modulo oscillante	12	–	<b>163 266 HAPG-17</b>	–	–	–
DSM	16	–	<b>163 267 HAPG-18</b>	<b>163 268 HAPG-19</b>	–	–
	25	–	–	<b>163 269 HAPG-20</b>	<b>163 270 HAPG-21</b>	–
	32	–	–	–	<b>163 271 HAPG-22</b>	–
Unità oscillante-lineare	16	–	<b>163 266 HAPG-17</b>	–	–	–
DSL	20	–	<b>163 267 HAPG-18</b>	<b>163 268 HAPG-19</b>	–	–
	25	–	–	<b>163 269 HAPG-20</b>	<b>163 270 HAPG-21</b>	–
	32	–	–	–	<b>163 271 HAPG-22</b>	–

# Collegamenti DSL, DSM/HGD, HGP, HGR, HGW

Foglio dati

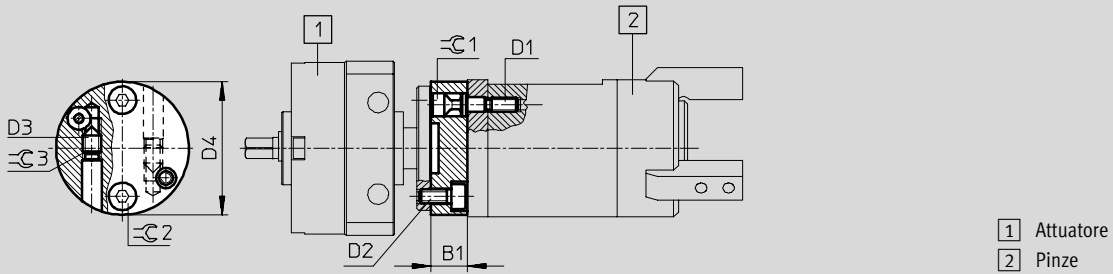
FESTO

Componenti di sistema  
Adattatori  
3.2

## Dimensioni – Fissaggio diretto con albero flangiato

Download dati CAD → [www.festo.it/engineering](http://www.festo.it/engineering)

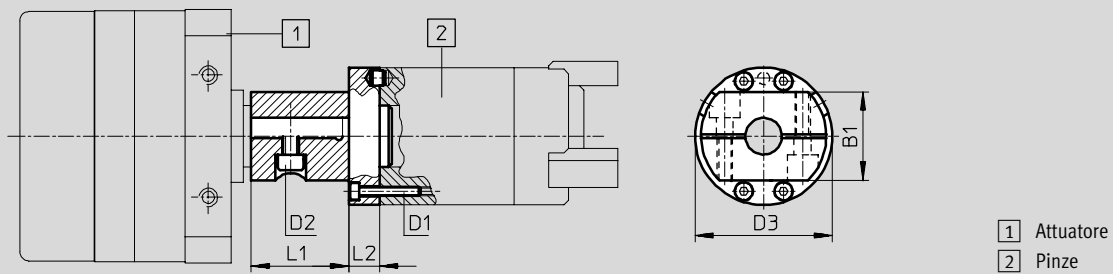
HAPG-34/-35 per pinze a tre griffe HGD, parallele HGP, radiali HGR e angolari HGW



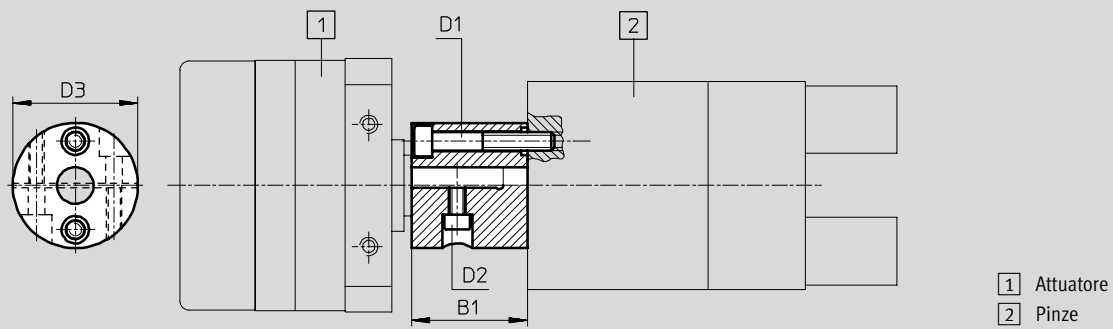
## Dimensioni – Fissaggio diretto con albero portante

Download dati CAD → [www.festo.it/engineering](http://www.festo.it/engineering)

HAPG-23/-24 per pinze a tre griffe HGD



HAPG-17 ... 22 per pinze parallele HGP, radiali HGR e angolari HGW





# Collegamenti DSL, DSM/HGD, HGP, HGR, HGW

FESTO

Foglio dati

Dimensioni			Download dati CAD → <a href="http://www.festo.it/engineering">www.festo.it/engineering</a>									
Kit di adattatori	Attuatore	Pinze	B1	D1	D2	D3	D4	L1	L2	≙ 1	≙ 2	≙ 3
HAPG-17	DSM-12 DSL-16	HGP-10 HGR-16 HGW-16	27	M3	M3	24	-	-	-	2,5	2,5	-
HAPG-18	DSM-16 DSL-20	HGP-10 HGR-16 HGW-16	28	M3	M4	33	-	-	-	2,5	3	-
HAPG-19	DSM-16 DSL-20	HGP-16 HGP-20 HGR-25 HGW-25	28	M4	M4	34	-	-	-	3	3	-
HAPG-20	DSM-25 DSL-25	HGP-16 HGP-20 HGR-25 HGW-25	38	M4	M5	41	-	-	-	3	4	-
HAPG-21	DSM-25 DSL-25	HGP-25 HGR-32 HGW-32	38	M6	M5	41	-	-	-	5	4	-
HAPG-22	DSM-32 DSL-32	HGP-25 HGR-32 HGW-32	46	M6	M5	41	-	-	-	5	4	-
HAPG-23	DSM-25 DSL-25	HGD-32	29	M3	M5	45	-	32	10	2,5	4	-
HAPG-24	DSM-32 DSL-32	HGD-50	29	M5	M5	70	-	42	12	4	4	-
HAPG-34	DSM-6/-8/-10	HGP-6 HGR-10 HGW-10	10	M3	M3	M4	28	-	-	2,5	2,5	2
HAPG-35	DSM-8/-10	HGD-16	8	M3	M3	M4	29	-	-	2,5	2,5	2

Componenti di sistema  
Adattatori

3.2

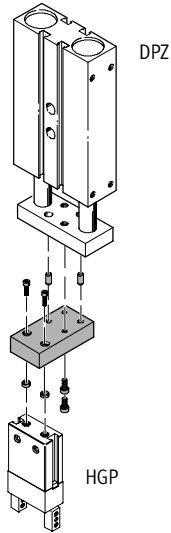
# Collegamenti DPZ/HGP, HGR, HGW

Foglio dati

## Kit di adattatori HAPG

Materiale:

lega di Al per lavorazione plastica, anodizzata  
perni/bussole di centratura: acciaio fortemente legato  
senza rame e PTFE



### Dati di ordinazione

		Pinze parallele HGP, radiali HGR e angolari HGW		
		HGP-10 HGR-16 HGW-16 Cod. prod. Tipo	HGP-16 HGP-20 HGR-25 HGW-25 Cod. prod. Tipo	HGP-25 HGR-32 HGW-32 Cod. prod. Tipo
<b>Fissaggio diretto</b>				
Cilindro a doppio pistone	10	<b>163 250 HAPG-1</b>	–	–
DPZ, DPZJ	16	<b>163 250 HAPG-1</b>	<b>163 251 HAPG-2</b>	–
	20	–	<b>163 252 HAPG-3</b>	–
	25	–	–	<b>163 253 HAPG-4</b>
	32	–	–	<b>163 253 HAPG-4</b>

# Collegamenti DPZ/HGP, HGR, HGW

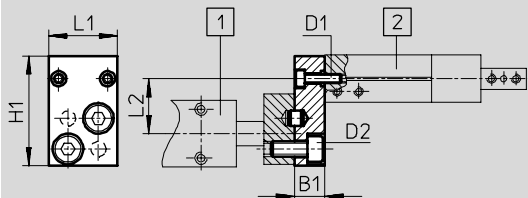
Foglio dati

FESTO

## Dimensioni

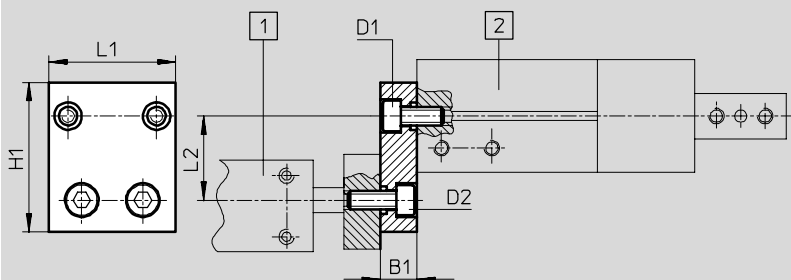
Download dati CAD → [www.festo.it/engineering](http://www.festo.it/engineering)

HAPG-1/-2 per pinze parallele HGP, radiali HGR e angolari HGW



- 1 Attuatore
- 2 Pinze

HAPG-3/-4



- 1 Attuatore
- 2 Pinze

Kit di adattatori	Attuatore	Pinze	B1	D1	D2	H1	L1	L2
HAPG-1	DPZ-10 DPZ-16 DPZJ-10 DPZJ-16	HGP-10 HGR-16 HGW-16	10	M3	M5	36	22,6	18
HAPG-2	DPZ-16 DPZJ-16	HGP-16 HGP-20 HGR-25 HGW-25	10	M4	M5	36	34,6	18
HAPG-3	DPZ-20 DPZJ-20	HGP-16 HGP-20 HGR-25 HGW-25	12	M4	M6	37	34,6	19
HAPG-4	DPZ-25 DPZ-32 DPZJ-25 DPZJ-32	HGP-25 HGR-32 HGW-32	12	M6	M6	49	41,5	27,5

Componenti di sistema  
Adattatori

3.2