



- Format compact
- Caractère fonctionnel
- Grand nombre de variantes
- Mobile

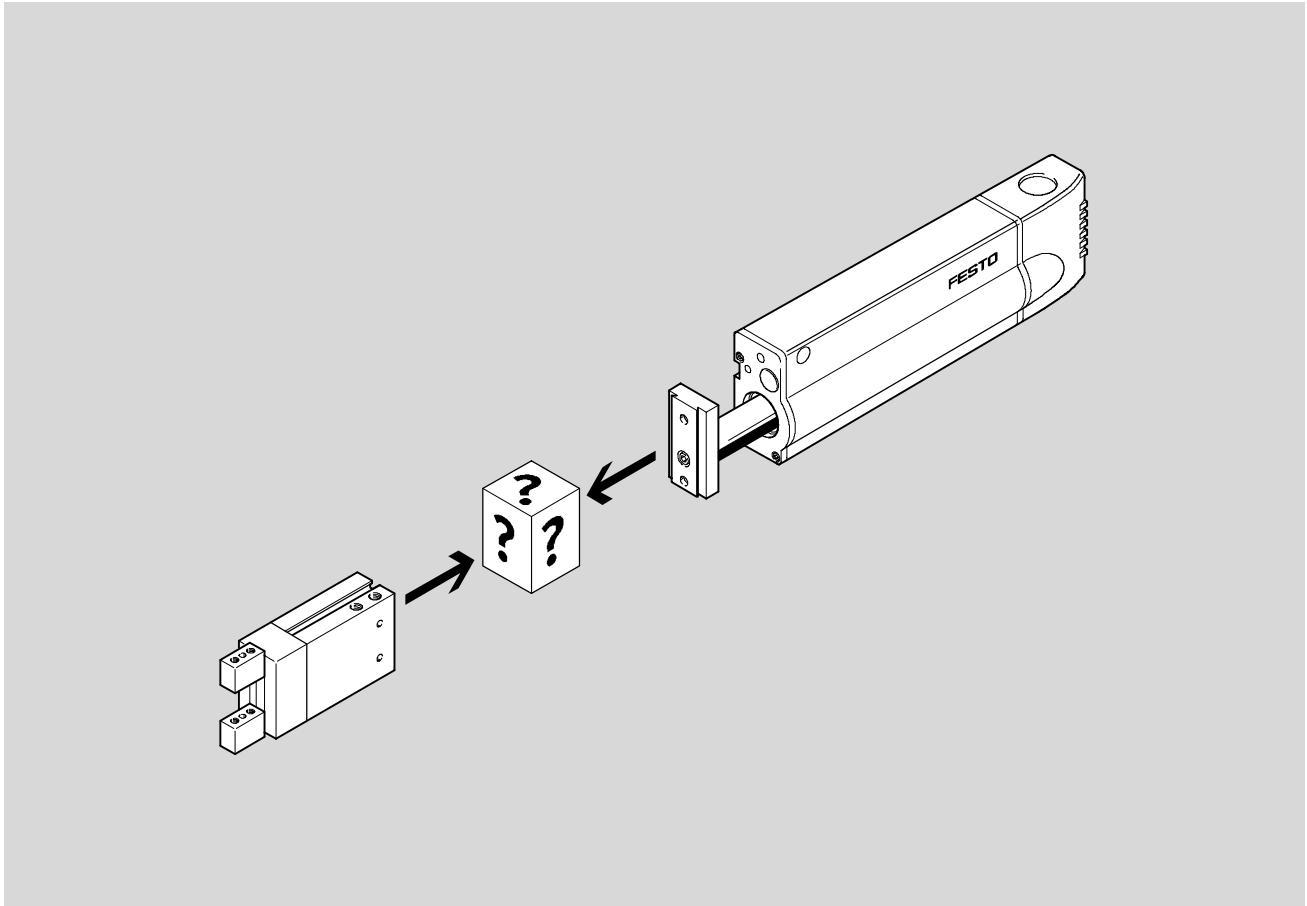
# Connexions actionneur/pince

Caractéristiques

FESTO

Éléments de système  
Adaptateurs

3.2



## Kits d'adaptation





DRQD-...-A...	- Ø -	Taille A08/A12	Les kits d'adaptation permettent une association simple et rapide des pinces de précision, micropinces et pinces standard avec nombre d'actionneurs Festo.
DRQD-...-AS...	- Ø -	Taille AS1/AS2	
HAPG	- Ø -	Taille 1 ... 93	Les kits d'adaptation DRQD-...-A08/-A12/-AS1/-AS2 peuvent être commandés par le biais du système modulaire des vérins oscillants DRQD, → 1 / 4.2-30.
HAPG-SD2-...	- Ø -	Taille 1 ... 30	
HAPS	- Ø -	Taille 1 ... 5	Les kits d'adaptation HAPG/HAPG-SD2/ HAPS/HMSV contiennent tous les accessoires nécessaires, à savoir les vis, rondelles, douilles ou pions de centrage et les écrous. Ces accessoires peuvent également être commandés séparément.
HAVB	- Ø -	Taille 3	
HMSV	- Ø -	Taille 20 ... 38	

## Liaisons actionneur/pince

Aide à la sélection

### Pour pinces à rainure en T HGPT







Actionneur	Ø	Types de liaison <sup>1)</sup>				Pinces à rainure en T HGPT						
		DB	SV	FW	ZW	16	20	25	35	40	50	63
 Module linéaire HMP	16							5 / 3.2-73				
	20								5 / 3.2-73	5 / 3.2-73		
	25										5 / 3.2-73	
	32											5 / 3.2-73
 Module linéaire HMPL	12					5 / 3.2-82	5 / 3.2-82					
	16							5 / 3.2-82				
	20								5 / 3.2-82			
 Mini-chariots type SLT	6					5 / 3.2-92						
	10						5 / 3.2-92					
	16							5 / 3.2-92				
	20								5 / 3.2-92			
	25									5 / 3.2-92		
 Vérin oscillant DRQD	6											
	8											
	12					5 / 3.2-116	5 / 3.2-116					
	16							5 / 3.2-116				
	20								5 / 3.2-116			
	25									5 / 3.2-116		
	32										5 / 3.2-116	
	40											5 / 3.2-116
50												5 / 3.2-116

1) Types de liaison : DB = fixation directe ; SV = fixation par queue d'aronde ; FW = arbre à flasque ; ZW = arbre à clavette

### Pour pince rotative HGDS



Actionneur	Ø	Types de liaison <sup>1)</sup>				Pince rotative HGDS		
		DB	SV	FW	ZW	12	16	20
 Module linéaire HMP	16					5 / 3.2-76	5 / 3.2-76	5 / 3.2-76
	20							
	25							
	32							
 Module linéaire HMPL	12					5 / 3.2-86		
	16						5 / 3.2-86	5 / 3.2-86
	20							
 Actionneur linéaire DGPL / DGE-KF	25					5 / 3.2-104	5 / 3.2-104	5 / 3.2-104
	32							
	40							
 Bras mobile DGEA	18					5 / 3.2-104	5 / 3.2-104	5 / 3.2-104
	25							
	40							







1) Types de liaison : DB = fixation directe ; SV = fixation par queue d'aronde ; FW = arbre à flasque ; ZW = arbre à clavette

## Liaisons actionneur/pince

Aide à la sélection

### Pour pince à longue course HGPL



Actionneur	Ø	Types de liaison <sup>1)</sup>				Pince à longue course HGPL					
		DB	SV	FW	ZW	14-40	14-80	25-40	25-80	40-40	40-80
 Module linéaire HMP	16					5 / 3.2-74	5 / 3.2-74				
	20							5 / 3.2-74			
	25								5 / 3.2-74	5 / 3.2-74	
	32										5 / 3.2-74
 Module linéaire HMPL	12										
	16					5 / 3.2-84					
	20										
 Mini-chariots type SLT	6										
	10										
	16					5 / 3.2-94					
	20										
	25						5 / 3.2-94	5 / 3.2-94			
 Actionneur linéaire DGPL / DGE-KF	40							5 / 3.2-102	5 / 3.2-102		
 Bras mobile DGEA	40							5 / 3.2-102	5 / 3.2-102		
 Vérin oscillant DRQD	6										
	8										
	12										
	16					5 / 3.2-118					
	20										
	25							5 / 3.2-118			
	32										
	40									5 / 3.2-118	5 / 3.2-118
50											

1) Types de liaison : DB = fixation directe ; SV = fixation par queue d'aronde ; FW = arbre à flasque ; ZW = arbre à clavette

# Connexions actionneur/pince

Aide à la sélection




## Pour micropinces à serrage parallèle HGPM, micropinces à serrage angulaire HGWM



HGPM



HGWM

Actionneur	Ø	Types de liaison <sup>1)</sup>				Micropinces à serrage parallèle HGPM-...-G8 avec bride de serrage		Micropince à serrage angulaire HGWM-...-G8 avec bride de serrage	
		DB	SV	FW	ZW	8	12	8	12
 Vérin oscillant DRQD	6					5 / 3.2-106	5 / 3.2-106	5 / 3.2-106	5 / 3.2-106
	8								
	12								
	16								
	20								
	25								
	32								
	40								
50									

1) Types de liaison : DB = fixation directe ; SV = fixation par queue d'aronde ; FW = arbre à flasque ; ZW = arbre à clavette









# Connexions actionneur/pince

Aide à la sélection



## Pour pinces de précision à serrage parallèle HGPP



Actionneur	Ø	Types de liaison <sup>1)</sup>				Pinces à serrage parallèle de précision HGPP					
		DB	SV	FW	ZW	10	12	16	20	25	32
 Module linéaire HMP	16						5 / 3.2-66	5 / 3.2-66			
	20										
	25								5 / 3.2-66	5 / 3.2-66	
	32										5 / 3.2-66
 Module linéaire HMPL	12					5 / 3.2-78	5 / 3.2-78				
	16										
	20							5 / 3.2-78			
 Mini-chariots type SLT	6										
	10					5 / 3.2-88					
	16						5 / 3.2-88				
	20							5 / 3.2-88			
	25								5 / 3.2-88		
 Actionneur linéaire DGPL / DGE-KF	25						5 / 3.2-96	5 / 3.2-96			
	32										
	40								5 / 3.2-96	5 / 3.2-96	5 / 3.2-96
 Bras mobile DGEA	18						5 / 3.2-96	5 / 3.2-96			
	25										
	40								5 / 3.2-96	5 / 3.2-96	5 / 3.2-96
 Vérin oscillant DRQD	6										
	8										
	12										
	16					5 / 3.2-108	5 / 3.2-108				
	20							5 / 3.2-108			
	25								5 / 3.2-108		
	32									5 / 3.2-108	
	40										5 / 3.2-108
	50										
	16						5 / 3.2-108				
	20										
25								5 / 3.2-108			
32									5 / 3.2-108		
40											
50											
 Vérin roto-linéaire DSL-...-KF	16										
	20							5 / 3.2-120			
	25										
	32								5 / 3.2-120		
	40									5 / 3.2-120	
 Module oscillant DSM	6										
	8										
	10										
	12										
	16							5 / 3.2-120			
	25										
	32								5 / 3.2-120		
	40									5 / 3.2-120	

1) Types de liaison : DB = fixation directe ; SV = fixation par queue d'aronde ; FW = arbre à flasque ; ZW = arbre à clavette

# Connexions actionneur/pince

Aide à la sélection

## Pour pinces à serrage concentrique HGD



Actionneur	Ø	Types de liaison <sup>1)</sup>				Pinces à serrage concentrique HGD		
		DB	SV	FW	ZW	16	32	50
 Module linéaire HMP	16					5 / 3.2-68		
	20							
	25							5 / 3.2-68
	32							
 Module linéaire HMPL	12							
	16					5 / 3.2-80		
	20							
 Actionneur linéaire DGPL / DGE-KF	25				5 / 3.2-98			
	32						5 / 3.2-98	
	40							5 / 3.2-98
 Bras mobile DGEA	18				5 / 3.2-98			
	25							
	40						5 / 3.2-98	5 / 3.2-98
 Vérin oscillant DRQD	6							
	8					5 / 3.2-110		
	12							
	16							
	20						5 / 3.2-110	
	25							5 / 3.2-110
	32							
	40							
	50							
	16							
	20						5 / 3.2-110	
	25							5 / 3.2-110
	32							
40								
50								
 Vérin roto-linéaire DSL-...-KF	16							
	20							
	25						5 / 3.2-122	
	32							5 / 3.2-122
	40							
 Module oscillant DSM	6							
	8							
	10							
	12							
	16							
	25						5 / 3.2-122	
	32							5 / 3.2-122
	40							

1) Types de liaison : DB = fixation directe ; SV = fixation par queue d'aronde ; FW = arbre à flasque ; ZW = arbre à clavette







# Connexions actionneur/pince

Aide à la sélection



Pour pinces à serrage parallèle HGP, pinces à serrage radial HGR, pinces à serrage angulaire HGW



Actionneur	Ø	Types de liaison <sup>1)</sup>				Pince à serrage parallèle HGP, pince à serrage radial HGR, pince à serrage angulaire HGW					
		DB	SV	FW	ZW	HGP-06	HGR-10 HGW-10	HGP-10 HGR-16 HGW-16	HGP-16 HGR-20 HGW-25	HGP-25 HGR-32 HGW-32	HGP-35 HGR-40 HGW-40
 Module linéaire HMP	16							5 / 3.2-70	5 / 3.2-70	5 / 3.2-70	
	20										
	25										5 / 3.2-70
	32										
 Module linéaire HMPL	12					5 / 3.2-80	5 / 3.2-80	5 / 3.2-80			
	16								5 / 3.2-80		
	20										
 Mini-chariots type SLT	6					5 / 3.2-90					
	10						5 / 3.2-90				
	16								5 / 3.2-90		
	20									5 / 3.2-90	
	25										5 / 3.2-90
 Actionneur linéaire DGPL / DGE-KF	25					5 / 3.2-100	5 / 3.2-100	5 / 3.2-100	5 / 3.2-100		
	32									5 / 3.2-100	
	40										5 / 3.2-100
 Bras mobile DGEA	18					5 / 3.2-100	5 / 3.2-100	5 / 3.2-100	5 / 3.2-100		
	25										
	40									5 / 3.2-100	5 / 3.2-100
 Vérin oscillant DRQD	6					5 / 3.2-111	5 / 3.2-111				
	8										
	12										
	16							5 / 3.2-111	5 / 3.2-111		
	20									5 / 3.2-111	
	25										5 / 3.2-111
	32										
	40										
	50										
	16							5 / 3.2-111	5 / 3.2-111		
	20									5 / 3.2-111	
25										5 / 3.2-111	
32											
40											
50											

1) Types de liaison : DB = fixation directe ; SV = fixation par queue d'aronde ; FW = arbre à flasque ; ZW = arbre à clavette






# Connexions actionneur/pince

Aide à la sélection

Pour pinces à serrage parallèle HGP, pinces à serrage radial HGR, pinces à serrage angulaire HGW



Actionneur	Ø	Types de liaison <sup>1)</sup>				Pince à serrage parallèle HGP, pince à serrage radial HGR, pince à serrage angulaire HGW					
		DB	SV	FW	ZW	HGP-06	HGR-10 HGW-10	HGP-10 HGR-16 HGW-16	HGP-16 HGR-20 HGW-25	HGP-25 HGR-32 HGW-32	HGP-35 HGR-40 HGW-40
 Vérin roto-linéaire DSL-...-KF	16							5 / 3.2-123			
	20								5 / 3.2-123		
	25									5 / 3.2-123	
	32										
	40										
 Module oscillant DSM	6					5 / 3.2-123	5 / 3.2-123				
	8										
	10										
	12							5 / 3.2-123			
	16								5 / 3.2-123		
	25									5 / 3.2-123	
	32										
 Vérins à double piston DPZ	10							5 / 3.2-126			
	16								5 / 3.2-126		
	20										
	25									5 / 3.2-126	
	32										

1) Types de liaison : DB = fixation directe ; SV = fixation par queue d'aronde ; FW = arbre à flasque ; ZW = arbre à clavette

# Liaisons HMP/HGPP

Fiche de données techniques



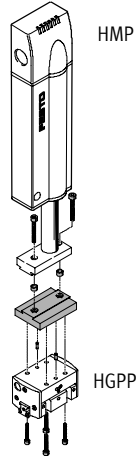
## Kit d'adaptation HAPG, HMSV

Matériau :

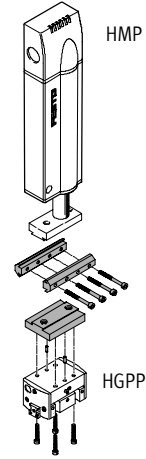
Alliage d'aluminium anodisé

Pions/douilles de centrage : acier fortement allié

Exempts de cuivre, de PTFE et de silicone



Fixation directe



Fixation en queue d'aronde

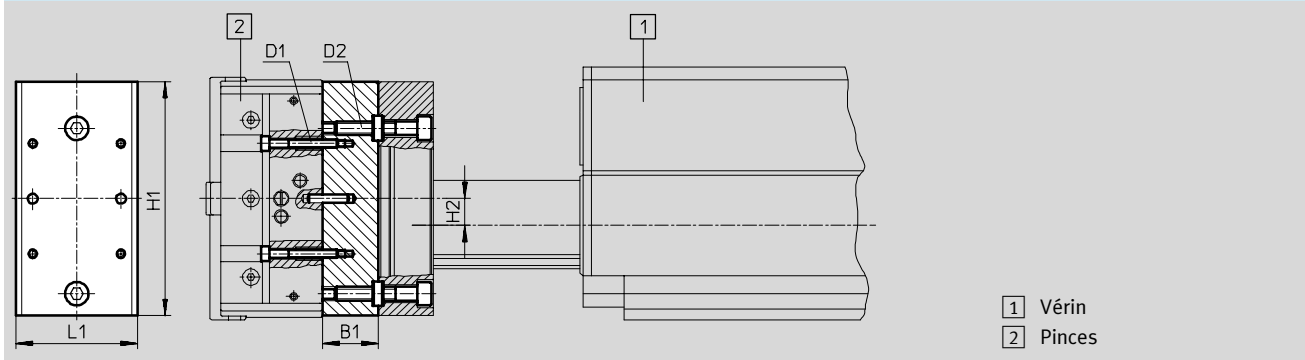
		Pincés à serrage parallèle de précision HGPP									
		12		16		20		25		32	
		N° pièce	Type	N° pièce	Type	N° pièce	Type	N° pièce	Type	N° pièce	Type
<b>Fixation directe</b>											
Module linéaire	16	191 262	HAPG-44	191 263	HAPG-45	–	–	–	–	–	–
HMP	20	–	–	191 264	HAPG-46	–	–	–	–	–	–
	25	–	–	191 264	HAPG-46	191 265	HAPG-47	529 019	HAPG-59	–	–
	32	–	–	191 264	HAPG-46	191 265	HAPG-47	529 019	HAPG-59	529 020	HAPG-61
<b>Fixation en queue d'aronde</b>											
Module linéaire	16	191 262	HAPG-44	191 263	HAPG-45	–	–	–	–	–	–
HMP		177 649	HMSV-3	177 649	HMSV-3	–	–	–	–	–	–
	20	–	–	191 264	HAPG-46	–	–	–	–	–	–
		–	–	177 653	HMSV-7	–	–	–	–	–	–
	25	–	–	191 264	HAPG-46	191 265	HAPG-47	529 019	HAPG-59	–	–
		–	–	177 653	HMSV-7	177 653	HMSV-7	177 653	HMSV-7	–	–
	32	–	–	191 264	HAPG-46	191 265	HAPG-47	529 019	HAPG-59	529 020	HAPG-61
		–	–	177 653	HMSV-7	177 653	HMSV-7	177 653	HMSV-7	177 653	HMSV-7

# Liaisons HMP/HGPP

Fiche de données techniques

Dimensions Téléchargement des données de CAO → [www.festo.fr/engineering](http://www.festo.fr/engineering)

Fixation directe/par queue d'aronde



Kit d'adaptation	Actionneur	Pinces	B1	D1	D2	H1	H2	L1
HAPG-44	HMP-16	HGPP-12	20	M3	M5	85	9,5	44
HAPG-45	HMP-16	HGPP-16	20	M3	M5	85	9,5	44
HAPG-46	HMP-20 HMP-25	HGPP-16	20	M3	M5	100,4	4,7	51
HAPG-47	HMP-25	HGPP-20	12	M4	M5	110	7	50
HAPG-59	HMP-25	HGPP-25	18	M5	M5	110	-	60
HAPG-61	HMP-32	HGPP-32	18	M5	M5	133	-	60

# Liaisons HMP/HGD

Fiche de données techniques



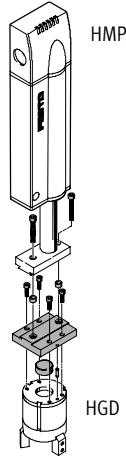
## Kit d'adaptation HMSV

Matériau :

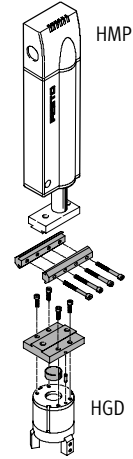
Alliage d'aluminium anodisé

Pions/douilles de centrage : acier fortement allié

Exempts de cuivre, de PTFE et de silicone



Fixation directe



Fixation en queue d'aronde

### Références

		Pincés à serrage concentrique HGD			
		32		50	
		N° pièce	Type	N° pièce	Type
<b>Fixation directe</b>					
Module linéaire	16	177 765	HMSV-25	–	
HMP	20	177 765	HMSV-25	–	
	25	177 765	HMSV-25	177 766	HMSV-26
	32	–		177 766	HMSV-26
<b>Fixation en queue d'aronde</b>					
Module linéaire	16	178 212	HMSV-32	–	
HMP	20	178 212	HMSV-32	–	
	25	178 212	HMSV-32	178 213	HMSV-33
	32	–		178 213	HMSV-33

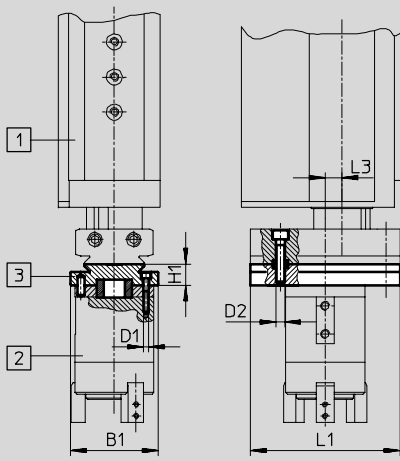
# Liaisons HMP/HGD

Fiche de données techniques

## Dimensions

Téléchargement des données de CAO → [www.festo.fr/engineering](http://www.festo.fr/engineering)

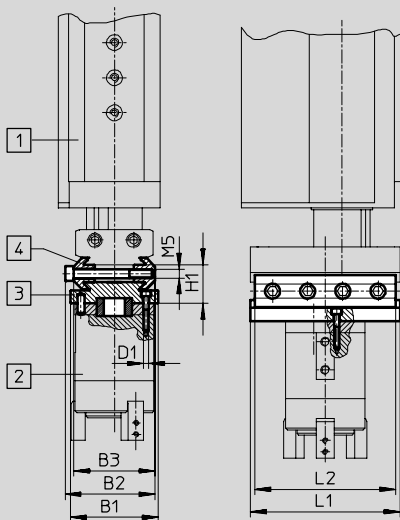
### Fixation directe



- 1 Vérin
- 2 Pinces
- 3 plaque d'adaptation

Kit d'adaptation	Actionneur	Pinces	B1	D1	D2	L1	H1	L3
HMSV-25	HMP-16	HGD-32	50	M3	M5	85	12	9,5
	HMP-20							4,5
	HMP-25							
HMSV-26	HMP-25	HGD-50	70	M5	M5	110	14	10
	HMP-32							-

### Fixation en queue d'aronde



- 1 Vérin
  - 2 Pinces
- Kit d'adaptation,  
comprenant :
- 3 plaque d'adaptation
  - 4 élément de serrage

Kit d'adaptation	Actionneur	Pinces	B1	B2	B3	D1	L1	L2	H1
HMSV-32	HMP-16	HGD-32	50	51	46	M3	85	80	22
	HMP-20								
	HMP-25								
HMSV-33	HMP-25	HGD-50	70	51	46	M5	110	100	24
	HMP-32								

# Liaisons HMP/HGP, HGR, HGW

Fiche de données techniques



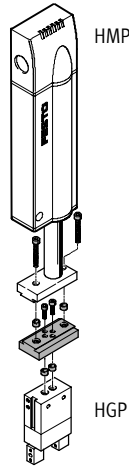
## Kit d'adaptation HMSV

Matériau :

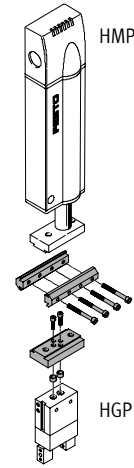
Alliage d'aluminium anodisé

Douilles de centrage : acier fortement allié

Exempts de cuivre, de PTFE et de silicone



Fixation directe



Fixation en queue d'aronde

Références								
Pince à serrage parallèle HGP, pince à serrage radial HGR, pince à serrage angulaire HGW								
HGP-10		HGP-16		HGP-25		HGP-35		
HGR-16		HGP-20		HGR-32		HGR-40		
HGW-16		HGR-25		HGW-32		HGW-40		
N° pièce		Type		N° pièce		Type		
<b>Fixation directe</b>								
Module linéaire HMP	16	177 666	HMSV-20	177 761	HMSV-21	177 762	HMSV-22	–
	20	177 666	HMSV-20	177 761	HMSV-21	177 762	HMSV-22	–
	25	–	–	177 761	HMSV-21	177 762	HMSV-22	177 763 HMSV-23
	32	–	–	–	–	177 762	HMSV-22	177 764 HMSV-24
<b>Fixation en queue d'aronde</b>								
Module linéaire HMP	16	177 767	HMSV-27	177 768	HMSV-28	177 769	HMSV-29	–
	20	177 767	HMSV-27	177 768	HMSV-28	177 769	HMSV-29	–
	25	–	–	177 768	HMSV-28	177 769	HMSV-29	177 770 HMSV-30
	32	–	–	–	–	177 769	HMSV-29	178 211 HMSV-31

# Liaisons HMP/HGP, HGR, HGW

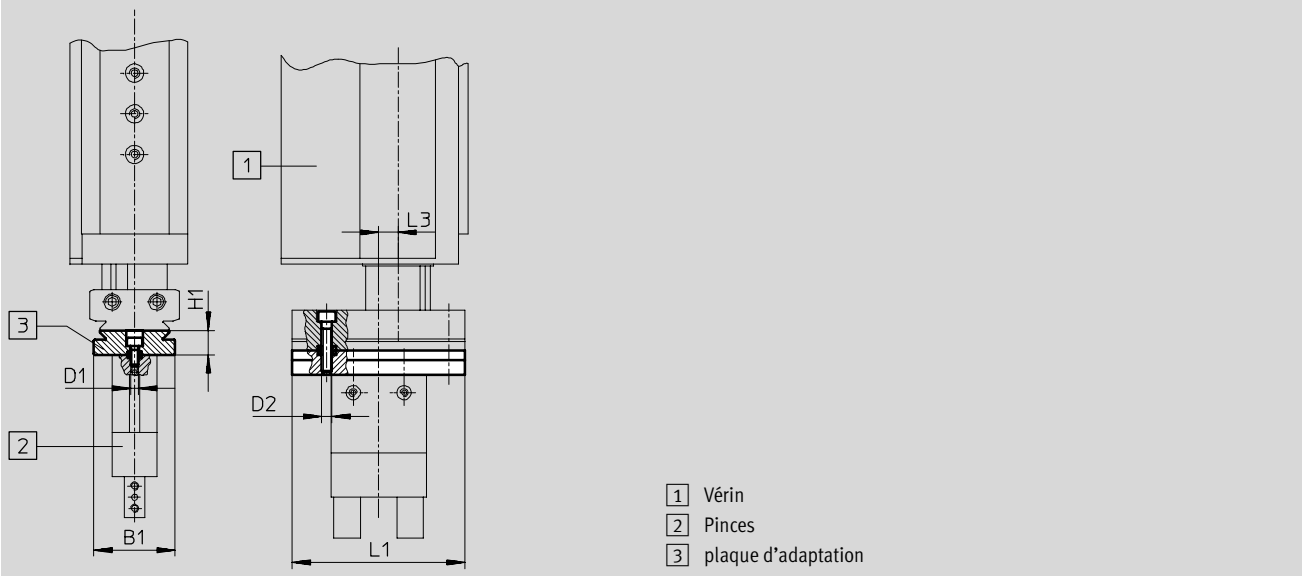
Fiche de données techniques

FESTO

## Dimensions

Téléchargement des données de CAO → [www.festo.fr/engineering](http://www.festo.fr/engineering)

### Fixation directe



Kit d'adaptation	Actionneur	Pincés	B1	D1	D2	L1	H1	L3
HMSV-20	HMP-16 HMP-20	HGP-10	40	M3	M5	85	12	9,5
		HGR-16						4,5
		HGW-16						-
HMSV-21	HMP-16 HMP-20 HMP-25	HGP-16	40	M4	M5	85	12	9,5
		HGP-20						4,5
		HGR-25 HGW-25						
HMSV-22	HMP-16 HMP-20 HMP-25 HMP-32	HGP-25	50	M6	M5	100	14	9,5
		HGR-32						4,5
		HGW-32						-5,5
HMSV-23	HMP-25	HGP-35 HGR-40 HGW-40	60	M8	M5	110	18	17
HMSV-24	HMP-32	HGP-35 HGR-40 HGW-40	60	M8	M5	133	18	10,5

# Liaisons HMP/HGP, HGR, HGW

Fiche de données techniques



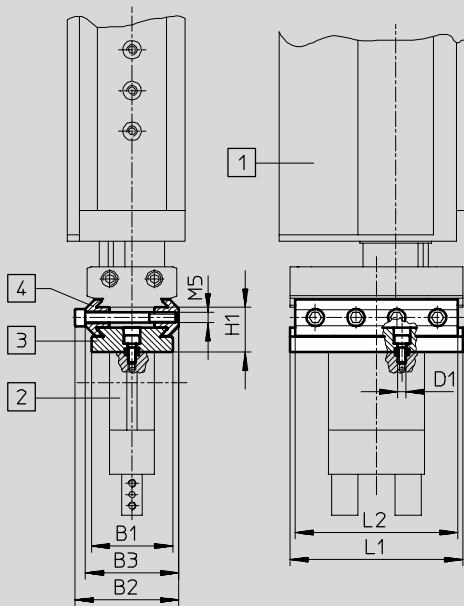
Éléments de système  
Adaptateurs

3.2

## Dimensions

Téléchargement des données de CAO → [www.festo.fr](http://www.festo.fr)

Fixation en queue d'aronde



- 1 Vérin
- 2 Pinces
- Kit d'adaptation, comprenant :
- 3 plaque d'adaptation
- 4 élément de serrage

Kit d'adaptation	Actionneur	Pinces	B1	B2	B3	D1	L1	L2	H1
HMSV-27	HMP-16 HMP-20	HGP-10 HGR-16 HGW-16	40	51	46	M3	85	80	22
HMSV-28	HMP-16 HMP-20 HMP-25	HGP-16 HGR-25 HGW-25	40	51	46	M4	85	80	24
HMSV-29	HMP-16 HMP-20 HMP-25 HMP-32	HGP-25 HGR-32 HGW-32	50	51	46	M6	100	100	24
HMSV-30	HMP-25	HGP-35 HGR-40 HGW-40	60	51	46	M8	110	100	28
HMSV-31	HMP-32	HGP-35 HGR-40 HGW-40	60	51	46	M8	133	100	28



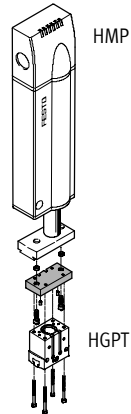
## Liaisons HMP/HGPT

Fiche de données techniques

### Kit d'adaptation HAPG

Matériau :

Alliage d'aluminium anodisé  
Pions/douilles de centrage : acier  
fortement allié  
Exempts de cuivre, de PTFE et de  
silicone



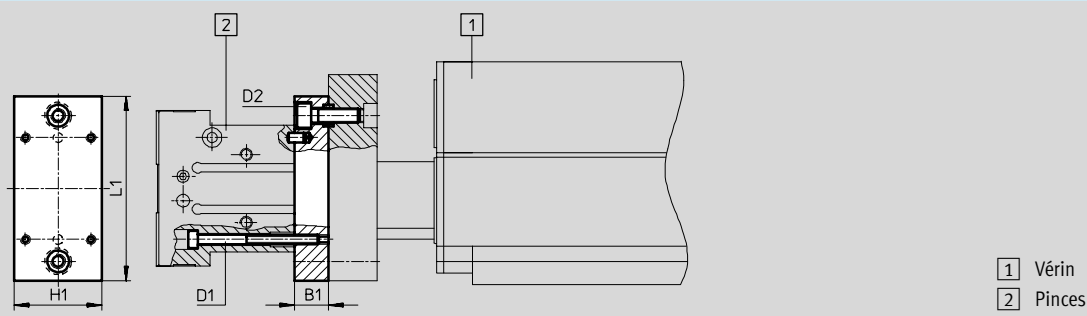
Fixation directe

Références		Pincés à rainure en T HGPT									
		25		35		40		50		63	
		N° pièce	Type	N° pièce	Type	N° pièce	Type	N° pièce	Type	N° pièce	Type
Fixation directe											
Module linéaire	16	<b>537 178</b>	<b>HAPG-81</b>	–	–	–	–	–	–	–	–
HMP	20	–	–	<b>537 172</b>	<b>HAPG-77</b>	<b>537 182</b>	<b>HAPG-84</b>	–	–	–	–
	25	–	–	<b>537 172</b>	<b>HAPG-77</b>	<b>537 182</b>	<b>HAPG-84</b>	<b>537 185</b>	<b>HAPG-86</b>	–	–
	32	–	–	–	–	–	–	<b>537 185</b>	<b>HAPG-86</b>	<b>537 187</b>	<b>HAPG-87</b>

### Dimensions

Téléchargement des données de CAO → [www.festo.fr/engineering](http://www.festo.fr/engineering)

Fixation directe



Kit d'adaptation	Actionneur	Pincés	B1	D1	D2	H1	L1
HAPG-81	HMP-16	HGPT-25	14	M4	M5	36	76
HAPG-77	HMP-20 HMP-25	HGPT-35	12	M4	M6	54	100
HAPG-84	HMP-20 HMP-25	HGPT-40	12	M6	M6	80	88,5
HAPG-85	HMP-25 HMP-32	HGPT-50	15	M6	M6	60	110
HAPG-86	HMP-32	HGPT-63	15	M4	M6	72	131,5

## Liaisons HMP/HGPL

Fiche de données techniques

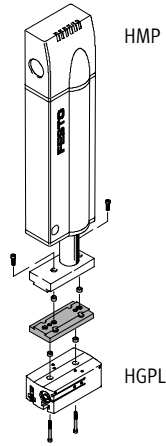
### Kit d'adaptation HAPG

Matériau :

Alliage d'aluminium anodisé

Douilles de centrage : acier fortement allié

Exempts de cuivre, de PTFE et de silicone



Fixation directe

Références													
		Pince à longue course HGPL											
		14-40		14-80		25-40		25-80		40-40		40-80	
		N° pièce	Type	N° pièce	Type	N° pièce	Type	N° pièce	Type	N° pièce	Type	N° pièce	Type
Fixation directe													
Module linéaire HMP	16	2x M5x25 DIN 912 2x ZBH-9	2x M5x25 DIN 912 2x ZBH-9	–	–	–	–	–	–	–	–	–	–
	20	2x M5x25 DIN 912 2x ZBH-9	2x M5x25 DIN 912 2x ZBH-9	539 887 HAPG-92	–	–	–	–	–	–	–	–	–
	25	–	–	539 887 HAPG-92	539 887 HAPG-92	537 312 HAPG-SD2-30	–	–	–	–	–	–	–
	32	–	–	–	–	537 312 HAPG-SD2-30	537 312 HAPG-SD2-30	–	–	–	–	–	–

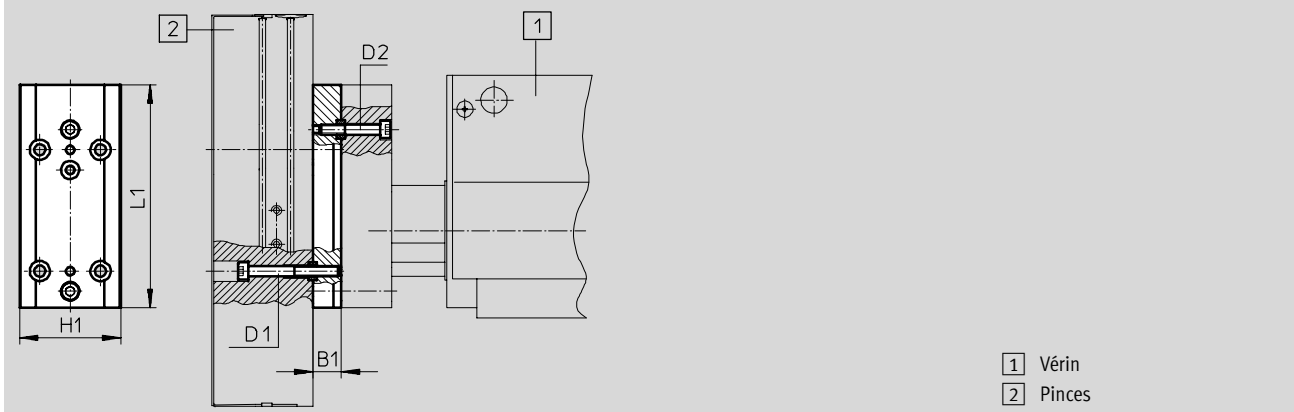
## Liaisons HMP/HGPL

Fiche de données techniques

### Dimensions

Téléchargement des données de CAO → [www.festo.fr/engineering](http://www.festo.fr/engineering)

Fixation directe



Kit d'adaptation	Actionneur	Pinces	B1	D1	D2	H1	L1
HAPG-92	HMP-20	HGPL-25-40	14	M5	M5	50	110
	HMP-25	HGPL-25-40	14	M5	M5	50	110
		HGPL-25-80	14	M5	M5	50	110
HAPG-SD2-30	HMP-25	HGPL-40-40	20	M8	M5	60	120
		HGPL-40-80	20	M8	M5	60	120
	HMP-32	HGPL-40-40	20	M8	M5	60	120
		HGPL-40-80	20	M8	M5	60	120

## Liaisons HMP/HGDS

Fiche de données techniques

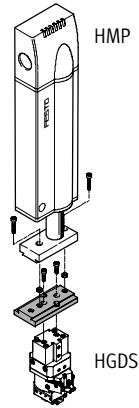
### Kit d'adaptation HMSV, kit de liaison HAVB

Matériau :

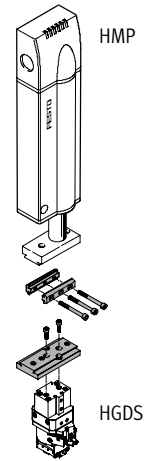
Alliage d'aluminium anodisé

Douilles de centrage : acier fortement allié

Exempts de cuivre, de PTFE et de silicone



Fixation directe



Fixation en queue d'aronde

### Références

		Pince rotative HGDS					
		12		16		20	
		N° pièce	Type	N° pièce	Type	N° pièce	Type
<b>Fixation directe</b>							
Module linéaire	16	534 290	HMSV-38	534 290	HMSV-38	534 290	HMSV-38
HMP	20	534 290	HMSV-38	534 290	HMSV-38	534 290	HMSV-38
	25	534 290	HMSV-38	534 290	HMSV-38	534 290	HMSV-38
	32	534 290	HMSV-38	534 290	HMSV-38	534 290	HMSV-38
<b>Fixation en queue d'aronde</b>							
Module linéaire	16	534 290	HMSV-38	534 290	HMSV-38	534 290	HMSV-38
HMP	20	163 239	HAVB-3	163 239	HAVB-3	163 239	HAVB-3
		534 290	HMSV-38	534 290	HMSV-38	534 290	HMSV-38
	25	163 239	HAVB-3	163 239	HAVB-3	163 239	HAVB-3
		534 290	HMSV-38	534 290	HMSV-38	534 290	HMSV-38
	32	163 239	HAVB-3	163 239	HAVB-3	163 239	HAVB-3
		534 290	HMSV-38	534 290	HMSV-38	534 290	HMSV-38

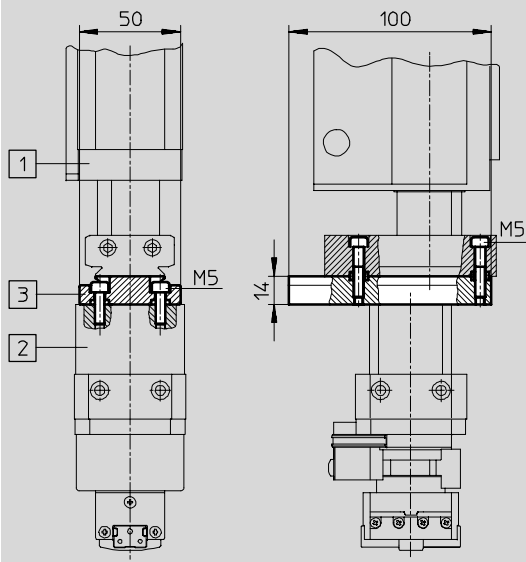
## Liaisons HMP/HGDS

Fiche de données techniques

### Dimensions

Téléchargement des données de CAO → [www.festo.fr/engineering](http://www.festo.fr/engineering)

Fixation directe/par queue d'aronde



- 1 Vérin
- 2 Pince rotative
- 3 Kit d'adaptation

# Liaisons HMPL/HGPP

Fiche de données techniques

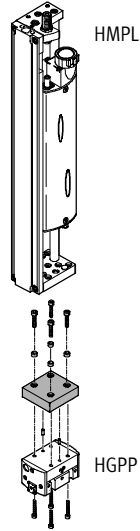
## Kit d'adaptation HAPG

Matériau :

Alliage d'aluminium anodisé

Pions/douilles de centrage : acier  
fortement allié

Exempts de cuivre, de PTFE et de  
silicone



Fixation directe

### Références

		Pinces à serrage parallèle de précision HGPP					
		10		12		16	
		N° pièce	Type	N° pièce	Type	N° pièce	Type
Fixation directe							
Module linéaire	12	529 016	HAPG-56	191 899	HAPG-53	-	
HMPL	16	529 016	HAPG-56	191 899	HAPG-53	191 901	HAPG-55
	20	-		191 900	HAPG-54	191 901	HAPG-55

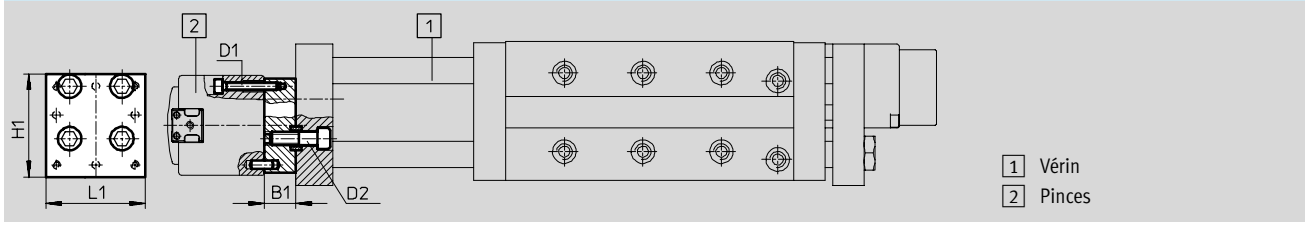
# Liaisons HMPL/HGPP

Fiche de données techniques

**FESTO**

**Dimensions** Téléchargement des données de CAO → [www.festo.fr/engineering](http://www.festo.fr/engineering)

Fixation directe



Kit d'adaptation	Actionneur	Pinces	B1	D1	D2	H1	L1
HAPG-53	HMPL-12 HMPL-16	HGPP-12	12	M3	M5	38	39,5
HAPG-54	HMPL-20	HGPP-12	12	M3	M5	52	44
HAPG-55	HMPL-20	HGPP-16	12	M3	M5	62	40
HAPG-56	HMPL-12 HMPL-16	HGPP-10	12	M3	M5	42	38

# Liaisons HMPL/HGD, HGP, HGR, HGW

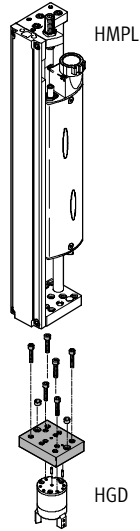
Fiche de données techniques



## Kit d'adaptation HAPG

Matériau :

- Alliage d'aluminium anodisé
- Pions/douilles de centrage : acier fortement allié
- Exempts de cuivre, de PTFE et de silicone



Fixation directe

### Références

		Pincés à serrage concentrique HGD		Pince à serrage parallèle HGP, pince à serrage radial HGR, pince à serrage angulaire HGW					
HGD-16				HGP-06		HGP-10		HGP-16	
				HGR-10		HGR-16		HGR-20	
				HGW-10		HGW-16		HGR-25	
								HGW-25	
		N° pièce	Type	N° pièce	Type	N° pièce	Type	N° pièce	Type
Fixation directe									
Module linéaire	12	–		192 709	HAPG-60-S1	192 708	HAPG-39-S1	–	
HMPL	16	193 921	HAPG-36-S3	192 706	HAPG-37-S1	192 705	HAPG-36-S1	193 922	HAPG-37-S4
	20	193 921	HAPG-36-S3	192 706	HAPG-37-S1	192 705	HAPG-36-S1	193 922	HAPG-37-S4



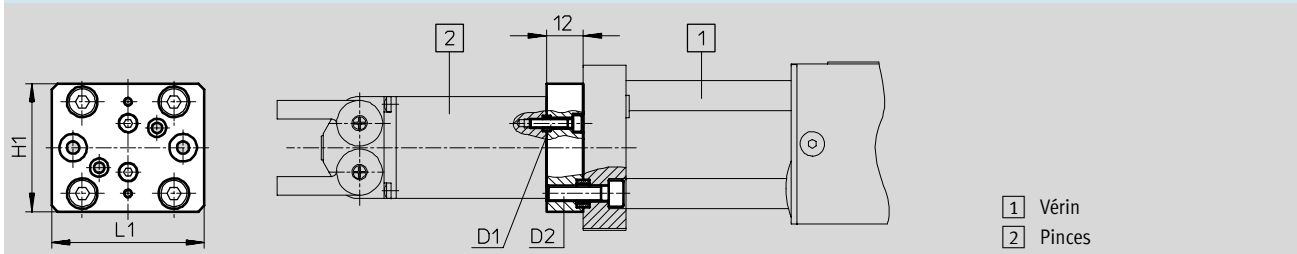
# Liaisons HMPL/HGD, HGP, HGR, HGW

Fiche de données techniques

FESTO

Dimensions Téléchargement des données de CAO → [www.festo.fr/engineering](http://www.festo.fr/engineering)

Fixation directe



Kit d'adaptation	Actionneur	Pinces	D1	D2	H1	L1
HAPG-36-S1	HMPL-16 HMPL-20	HGP-10 HGR-16 HGW-16	M3	M5	42	50
HAPG-36-S3	HMPL-16 HMPL-20	HGD-16	M3	M5	42	50
HAPG-37-S1	HMPL-16 HMPL-20	HGP-06 HGR-10 HGW-10	M3	M5	42	50
HAPG-37-S4	HMPL-16 HMPL-20	HGP-16 HGP-20 HGR-25 HGW-25	M4	M5	42	50
HAPG-39-S1	HMPL-12	HGP-10 HGR-16 HGW-16	M3	M5	30	30
HAPG-60-S1	HMPL-12	HGP-06 HGR-10 HGW-10	M3	M5	30	30

Éléments de système  
Adaptateurs

3.2

## Liaisons HMPL/HGPT

Fiche de données techniques

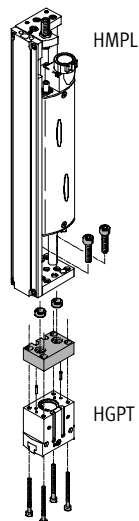
### Kit d'adaptation HAPG

Matériau :

Alliage d'aluminium anodisé

Pions/douilles de centrage : acier  
fortement allié

Exempts de cuivre, de PTFE et de  
silicone



Fixation directe

### Références

		Pincés à rainure en T HGPT							
		16		20		25		35	
		N° pièce	Type	N° pièce	Type	N° pièce	Type	N° pièce	Type
Fixation directe									
Module linéaire	12	537 167	HAPG-73	537 176	HAPG-80	–	–	–	–
HMPL	16	537 167	HAPG-73	537 176	HAPG-80	537 179	HAPG-82	–	–
	20	–	–	–	–	537 174	HAPG-78	537 174	HAPG-78

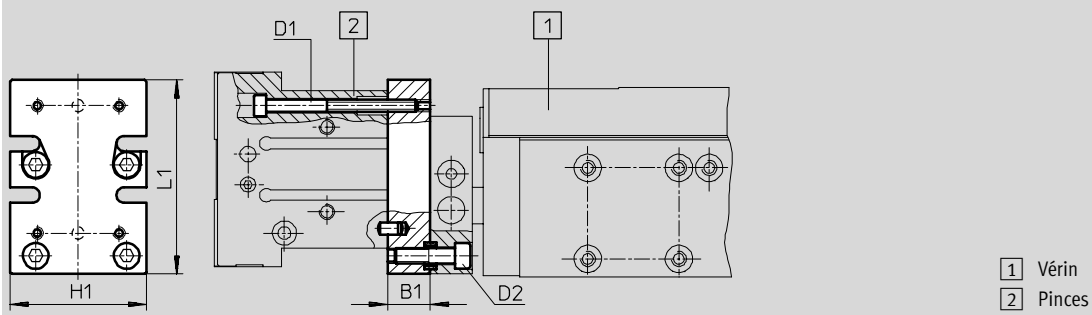
## Liaisons HMPL/HGPT

Fiche de données techniques

### Dimensions

Téléchargement des données de CAO → [www.festo.fr/engineering](http://www.festo.fr/engineering)

Fixation directe



Kit d'adaptation	Actionneur	Pinces	B1	D1	D2	H1	L1
HAPG-73	HMPL-12 HMPL-16	HGPT-16	12	M2	M5	24	35,8
HAPG-80	HMPL-12 HMPL-16	HGPT-20	12	M3	M5	28	44
HAPG-82	HMPL-16	HGPT-25	14	M4	M5	45	64
HAPG-78	HMPL-20	HGPT-25 HGPT-35	12	M4	M5	28	44

## Liaisons HMPL/HGPL

Fiche de données techniques

**FESTO**

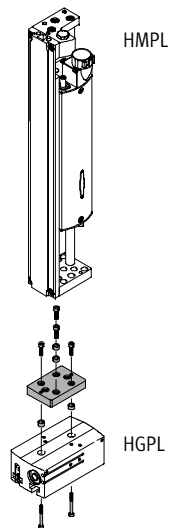
### Kit d'adaptation HAPG

Matériau :

Alliage d'aluminium anodisé

Douilles de centrage : acier fortement allié

Exempts de cuivre, de PTFE et de silicone



Fixation directe

Références			
		Pince à longue course HGPL	
		14-40	
		N° pièce	Type
Fixation directe			
Module linéaire	16	539 912	HAPG-93
HMPL	20	539 912	HAPG-93

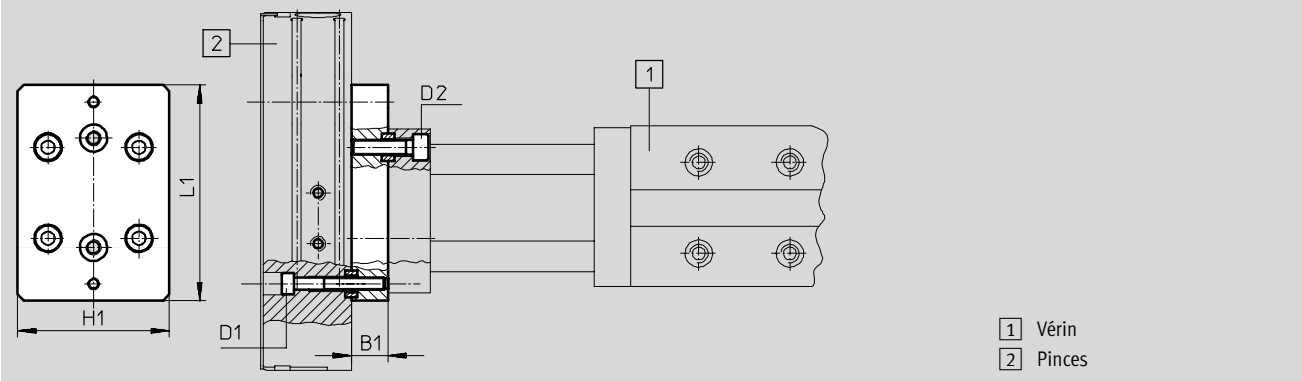
## Liaisons HMPL/HGPL

Fiche de données techniques

### Dimensions

Téléchargement des données de CAO → [www.festo.fr/engineering](http://www.festo.fr/engineering)

Fixation directe



Kit d'adaptation	Actionneur	Pinces	B1	D1	D2	H1	L1
HAPG-93	HMPL-16	HGPL-14-40	12	M4x30	M5x20	50	71
	HMPL-20						

## Liaisons HMPL/HGDS

Fiche de données techniques

### Kit d'adaptation

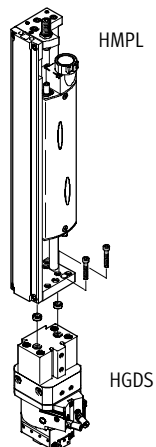
(à configurer soi-même)

Matériau :

selon DIN 912

Douilles de centrage : acier fortement allié

Exempts de cuivre, de PTFE et de silicone



Fixation directe

Références								
Pince rotative HGDS								
		12		16		20		
		N° pièce	Type	N° pièce	Type	N° pièce	Type	
Fixation directe <sup>1)</sup>								
Module linéaire HMPL	12	2x M5x18 DIN 912 2x ZBH-9		-		-		
	16	2x M5x18 DIN 912 2x ZBH-9		2x M5x18 DIN 912 2x ZBH-9		2x M5x18 DIN 912 2x ZBH-9		
	20	-		2x M5x18 2x ZBH-9		2x M5x18 DIN 912 2x ZBH-9		

1) Les vis indiquées ne sont pas comprises dans la fourniture de l'actionneur.

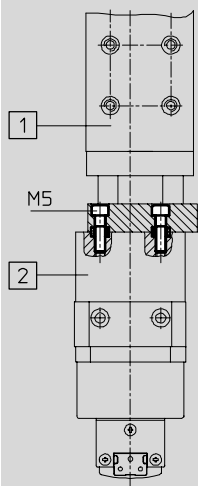
## Liaisons HMPL/HGDS

Fiche de données techniques

### Dimensions

Téléchargement des données de CAO → [www.festo.fr/engineering](http://www.festo.fr/engineering)

#### Fixation directe



- 1 Vérin
- 2 Pince rotative

# Liaisons SLT/HGPP

Fiche de données techniques



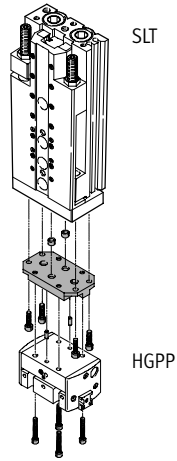
## Kit d'adaptation HAPG

Matériau :

Alliage d'aluminium anodisé

Pions/douilles de centrage : acier fortement allié

Exempts de cuivre, de PTFE et de silicone



Fixation directe

Références										
Pinces à serrage parallèle de précision HGPP										
		10		12		16		20		
		N° pièce	Type	N° pièce	Type	N° pièce	Type	N° pièce	Type	
Fixation directe										
Mini-chariots	10	529 017	HAPG-57	–	–	–	–	–	–	
SLT	16	529 018	HAPG-58	191 266	HAPG-48	–	–	–	–	
	20	–	–	191 267	HAPG-49	191 268	HAPG-50	–	–	
	25	–	–	–	–	191 269	HAPG-51	191 270	HAPG-52	



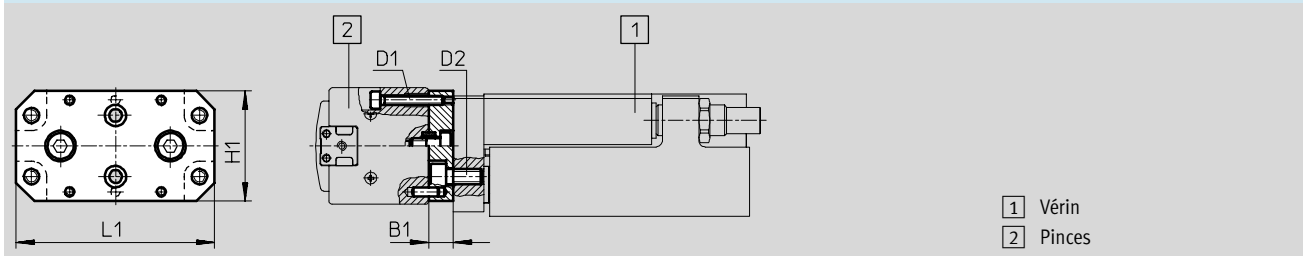
# Liaisons SLT/HGPP

Fiche de données techniques

FESTO

Dimensions Téléchargement des données de CAO → [www.festo.fr/engineering](http://www.festo.fr/engineering)

Fixation directe



Kit d'adaptation	Actionneur	Pincés	B1	D1	D2	H1	L1
HAPG-48	SLT-16	HGPP-12	8	M3	M5	36	65
HAPG-49	SLT-20	HGPP-12	10	M3	M5	44	80
HAPG-50	SLT-20	HGPP-16	10	M3	M5	44	80
HAPG-51	SLT-25	HGPP-16	12	M3	M6	58	91
HAPG-52	SLT-25	HGPP-20	12	M4	M6	58	91
HAPG-57	SLT-10	HGPP-10	8	M3	M4	33	49,6
HAPG-58	SLT-16	HGPP-10	8	M3	M5	33	65

Éléments de système  
Adaptateurs

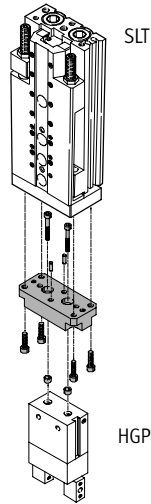
3.2

# Liaisons SLT/HGP, HGR, HGW

Fiche de données techniques

## Kit d'adaptation HAPS

Matériau :  
Alliage d'aluminium anodisé  
Pions/douilles de centrage : acier  
fortement allié  
Exempts de cuivre, de PTFE et de  
silicone



Fixation directe

Références										
Pince à serrage parallèle HGP, pince à serrage radial HGR, pince à serrage angulaire HGW										
HGP-6		HGR-10		HGP-10		HGP-16		HGP-25		
HGW-10		HGR-16		HGW-16		HGR-20		HGR-32		
HGW-25		HGR-25		HGW-25		HGR-25		HGW-32		
N° pièce	Type	N° pièce	Type	N° pièce	Type	N° pièce	Type	N° pièce	Type	
Fixation directe										
Mini-chariots	6	<b>178 447</b>	<b>HAPS-1</b>	-	-	-	-	-	-	
SLT	10	-	<b>178 448</b>	<b>HAPS-2</b>	-	-	-	-	-	
	16	-	-	<b>178 449</b>	<b>HAPS-3</b>	-	-	-	-	
	20	-	-	-	-	<b>178 450</b>	<b>HAPS-4</b>	-	-	
	25	-	-	-	-	-	-	<b>178 451</b>	<b>HAPS-5</b>	

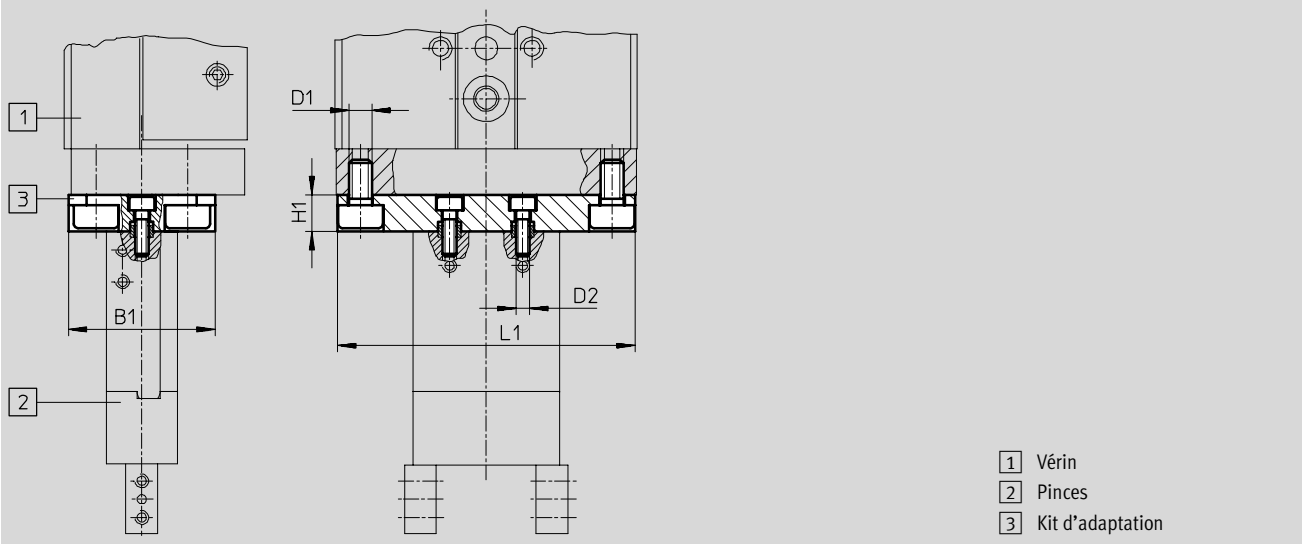
# Liaisons SLT/HGP, HGR, HGW

Fiche de données techniques

**Dimensions**

Téléchargement des données de CAO → [www.festo.fr/engineering](http://www.festo.fr/engineering)

Fixation directe



Kit d'adaptation	Actionneur	Pincés	B1	D1	D2	H1	L1
HAPS-1	SLT-6	HGP-6	16	M3	M3	8	36
HAPS-2	SLT-10	HGR-10 HGW-10	28	M4	M3	8	48
HAPS-3	SLT-16	HGP-10 HGR-16 HGW-16	32	M5	M3	8	65
HAPS-4	SLT-20	HGP-16 HGP-20 HGR-25 HGW-25	44	M5	M5	10	80
HAPS-5	SLT-25	HGP-25 HGR-32 HGW-32	58	M6	M6	12	91

## Liaisons SLT/HGPT

Fiche de données techniques

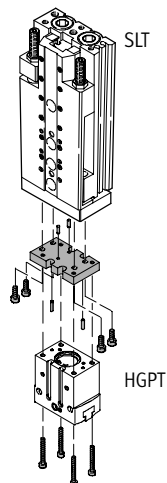
### Kit d'adaptation HAPG

Matériau :

Alliage d'aluminium anodisé

Pions/douilles de centrage : acier  
fortement allié

Exempts de cuivre, de PTFE et de  
silicone



Fixation directe

Références											
Pincés à rainure en T HGPT											
		16		20		25		35		40	
		N° pièce	Type	N° pièce	Type	N° pièce	Type	N° pièce	Type	N° pièce	Type
Fixation directe											
Mini-chariots	6	537 168	HAPG-74	–	–	–	–	–	–	–	–
SLT	10	537 169	HAPG-75	537 169	HAPG-75	–	–	–	–	–	–
	16	537 170	HAPG-76	537 170	HAPG-76	537 180	HAPG-83	–	–	–	–
	20	–	–	–	–	537 175	HAPG-79	537 175	HAPG-79	–	–
	25	–	–	–	–	–	–	537 172	HAPG-77	537 183	HAPG-85

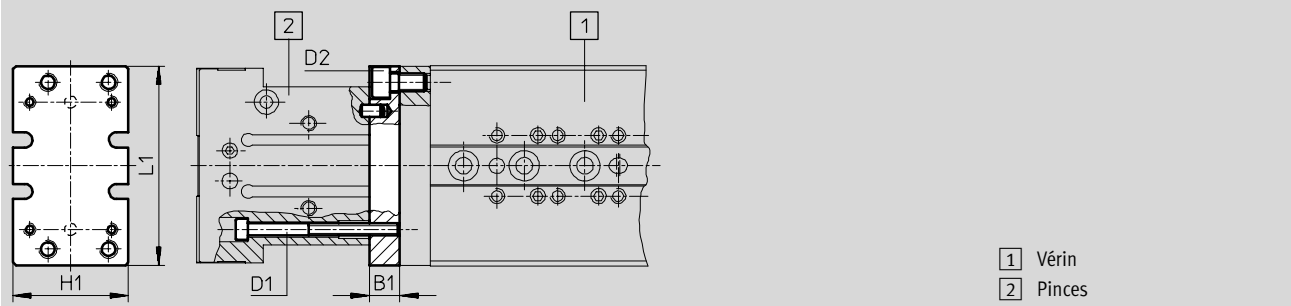
## Liaisons SLT/HGPT

Fiche de données techniques

### Dimensions

Téléchargement des données de CAO → [www.festo.fr/engineering](http://www.festo.fr/engineering)

Fixation directe



Kit d'adaptation	Actionneur	Pincés	B1	D1	D2	H1	L1
HAPG-74	SLT-6	HGPT-16	6	M2	M3	24	38,6
HAPG-75	SLT-10	HGPT-16	8	M2	M3	27	49,6
		HGPT-20		M3			
HAPG-76	SLT-16	HGPT-16	10	M2	M5	33	65,6
		HGPT-20		M3			
HAPG-83	SLT-16	HGPT-25	10	M4	M5	38	65,6
HAPG-79	SLT-20	HGPT-25	10	M4	M5	45	84,6
		HGPT-35					
HAPG-77	SLT-25	HGPT-35	12	M4	M6	54	100
HAPG-85	SLT-25	HGPT-40	12	M5	M6	57	103,6

## Liaisons SLT/HGPL

Fiche de données techniques

**FESTO**

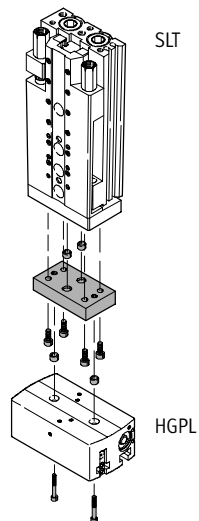
### Kit d'adaptation HAPG

Matériau :

Alliage d'aluminium anodisé

Douilles de centrage : acier fortement allié

Exempts de cuivre, de PTFE et de silicone



Fixation directe

Références							
Pince à longue course HGPL							
		14-40		14-80		25-40	
		N° pièce	Type	N° pièce	Type	N° pièce	Type
Fixation directe							
Mini-chariots	16	<b>538 055</b>	<b>HAPG-89<sup>1)</sup></b>	–		–	
SLT	20	<b>539 274</b>	<b>HAPG-90</b>	–		–	
	25	<b>539 274</b>	<b>HAPG-90</b>	<b>539 274</b>	<b>HAPG-90</b>	<b>539 274</b>	<b>HAPG-90<sup>1)</sup></b>

1) Uniquement avec le mini-chariot SLT...-CC-B (avec amortisseurs réglables).

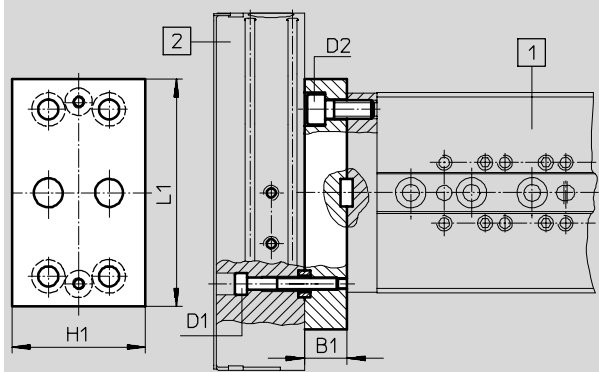
## Liaisons SLT/HGPL

Fiche de données techniques

### Dimensions

Téléchargement des données de CAO → [www.festo.fr/engineering](http://www.festo.fr/engineering)

Fixation directe



- 1 Vérin
- 2 Pinces

Kit d'adaptation	Actionneur	Pinces	B1	D1	D2	H1	L1
HAPG-89	HMPL-16	HGPL-14-40	14	M4	M5	44	75
HAPG-90	HMPL-20	HGPL-14-40	13,5	M4	M5	52	90
		HGPL-14-80	13,5	M4	M6	52	90
	HMPL-25	HGPL-14-40	13,5	M4	M6	52	90
		HGPL-25-40	13,5	M4	M6	52	90

# Liaisons DG.../HGPP

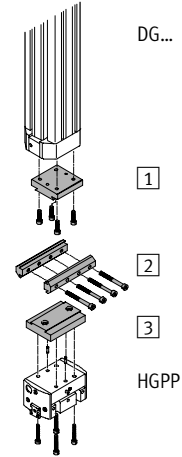
Fiche de données techniques



## Kit d'adaptation HMVA, HAPG, HMSV

Matériau :

Alliage d'aluminium anodisé  
 Pions/douilles de centrage : acier  
 fortement allié  
 Exempts de cuivre, de PTFE et de  
 silicone



Fixation en queue d'aronde

- 1 Kit d'adaptation HMVA
- 2 Kit d'adaptation HMSV
- 3 Kit d'adaptation HAPG

Références		Pincés à serrage parallèle de précision HGPP									
		12		16		20		25		32	
		N° pièce	Type	N° pièce	Type	N° pièce	Type	N° pièce	Type	N° pièce	Type
Fixation en queue d'aronde											
Vérins linéaires	DGP...-25	196 788		196 788		-		-		-	
DGPL	DGE-25	HMVA-DLA18/25		HMVA-DLA18/25							
DGPIL		191 262 HAPG-44		191 263 HAPG-45							
DGE-KF		177 649 HMSV-3		177 649 HMSV-3							
DGE-RF	DGP...-32	-		196 789		-		-		-	
DGEA				HMVA-DL32							
				191 264 HAPG-46							
				177 653 HMSV-7							
	DGP...-40	-		196 790		196 790		196 790		196 790	
	DGE-40			HMVA-DLA40		HMVA-DLA40		HMVA-DLA40		HMVA-DLA40	
				191 264 HAPG-46		191 265 HAPG-47		529 019 HAPG-59		529 020 HAPG-61	
				177 653 HMSV-7		177 653 HMSV-7		177 653 HMSV-7		177 653 HMSV-7	
	DGEA-18	196 788		196 788		-		-		-	
		HMVA-DLA18/25		HMVA-DLA18/25							
		191 262 HAPG-44		191 263 HAPG-45							
		177 649 HMSV-3		177 649 HMSV-3							



# Liaisons DG.../HGPP

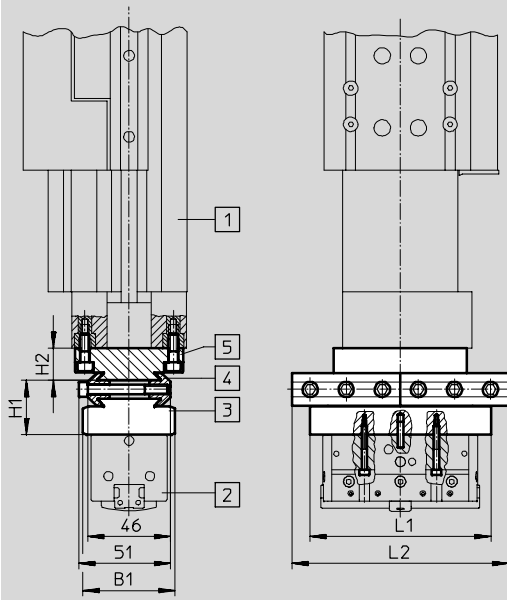
Fiche de données techniques



## Dimensions

Téléchargement des données de CAO → [www.festo.fr/engineering](http://www.festo.fr/engineering)

Fixation en queue d'aronde



- 1 Vérin linéaire DG...
- 2 Pinces de précision à serrage parallèle HGPP
- 3 Kit d'adaptation HAPG
- 4 Kit d'adaptation HMSV
- 5 Kit d'adaptation HMVA

Kit d'adaptation			Actionneur	Pinces	B1	H1	H2	L1	L2
HMVA-DLA18/25	HMSV-3	HAPG-44	DG...-18	HGPP-12	44	30	14	85	100
		HAPG-45	DG...-25	HGPP-16	44	30	14	100	100
HMVA-DL32	HMSV-7	HAPG-46	DG...-32	HGPP-16	51	30	18	100	120
HMVA-DLA40	HMSV-7	HAPG-46	DG...-40	HGPP-16	51	30	18	100	120
		HAPG-47		HGPP-20	50	22	18	110	120
		HAPG-59		HGPP-25	60	28	18	110	120
		HAPG-61		HGPP-32	60	28	18	133	120

Éléments de système  
Adaptateurs

3.2

# Liaisons DG.../HGD

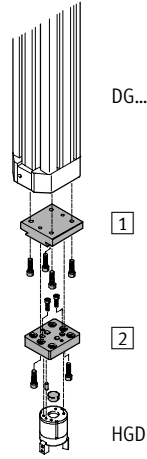
Fiche de données techniques



## Kit d'adaptation HMVA, HAPG, HMSV

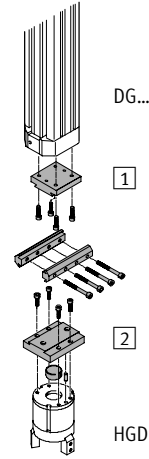
Matériau :

Alliage d'aluminium anodisé  
 Pions/douilles de centrage : acier  
 fortement allié  
 Exempts de cuivre, de PTFE et de  
 silicone



Fixation directe

- 1 Kit d'adaptation HMVA
- 2 Kit d'adaptation HAPG



Fixation en queue d'aronde

- 1 Kit d'adaptation HMVA
- 2 Kit d'adaptation HMSV

## Références

		Pinces à serrage concentrique HGD					
		16		32		50	
		N° pièce	Type	N° pièce	Type	N° pièce	Type
<b>Fixation directe</b>							
Vérins linéaires	DGP...-25	196 788	HMVA-DLA18/25	-	-	-	-
DGPL	DGE-25	193 921	HAPG-36-S3	-	-	-	-
DGPIL	DGP...-32	196 789	HMVA-DL32	-	-	-	-
DGE-KF		193 921	HAPG-36-S3	-	-	-	-
DGE-RF	DGP...-40	196 790	HMVA-DLA40	-	-	-	-
DGEA	DGE-40	193 921	HAPG-36-S3	-	-	-	-
	DGEA-18	196 788	HMVA-DLA18/25	-	-	-	-
		193 921	HAPG-36-S3	-	-	-	-
<b>Fixation en queue d'aronde</b>							
Vérins linéaires	DGP...-32	-	196 789	HMVA-DL32	-	-	-
DGPL		-	178 212	HMSV-32	-	-	-
DGPIL	DGP...-40	-	196 790	HMVA-DLA40	196 790	HMVA-DLA40	-
DGE-KF	DGE-40	-	178 212	HMSV-32	178 213	HMSV-33	-
DGE-RF	DGEA-40	-	196 790	HMVA-DLA40	196 790	HMVA-DLA40	-
DGEA		-	178 212	HMSV-32	178 213	HMSV-33	-

# Liaisons DG.../HGD

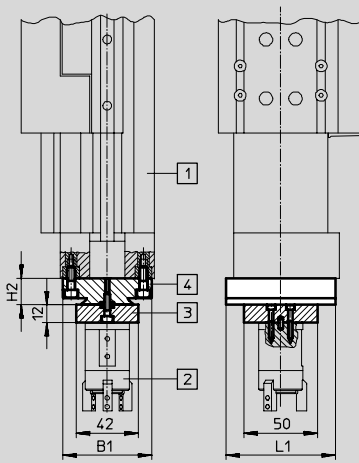
Fiche de données techniques



## Dimensions

Téléchargement des données de CAO → [www.festo.fr/engineering](http://www.festo.fr/engineering)

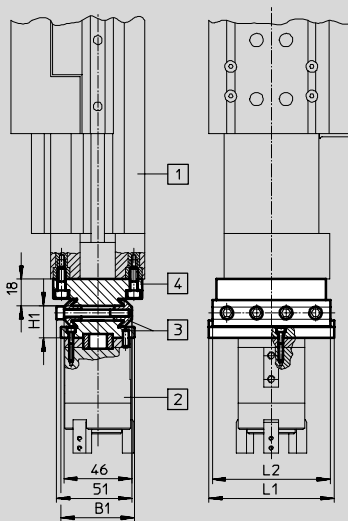
### Fixation directe



- 1 Vérin linéaire DG...
- 2 Pince à serrage concentrique HGD
- 3 Kit d'adaptation HAPG-36-S3
- 4 Kit d'adaptation HMVA

Kit d'adaptation	Actionneur	Pinces	B1	H2	L1	
HMVA-DLA18/25	HAPG-36-S3	DG...-18 DG...-25	HGD-16	50	14	50
HMVA-DL32	HAPG-36-S3	DG...-32	HGD-16	60	18	74
HMVA-DLA40	HAPG-36-S3	DG...-40	HGD-16	60	18	74

### Fixation en queue d'aronde



- 1 Vérin linéaire DG...
- 2 Pince à serrage concentrique HGD
- 3 Kit d'adaptation HMSV
- 4 Kit d'adaptation HMVA

Kit d'adaptation	Actionneur	Pinces	B1	H1	L1	L2	
HMVA-DL32	HMSV-32	DG...-32	HGD-32	50	22	85	80
HMVA-DLA40	HMSV-32	DG...-40	HGD-32	70	24	110	100
HMVA-DLA40	HMSV-33	DG...-40	HGD-50	70	24	110	100

# Liaisons DG.../HGP, HGR, HGW

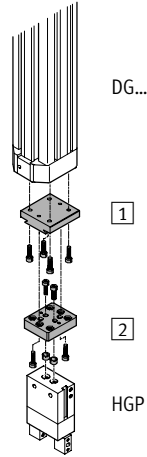
Fiche de données techniques



## Kit d'adaptation HMVA, HAPG, HMSV

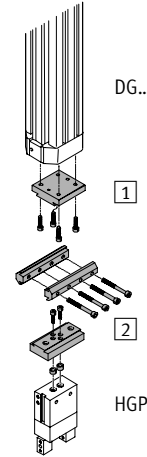
Matériau :

- Alliage d'aluminium anodisé
- Douilles de centrage : acier fortement allié
- Exempts de cuivre, de PTFE et de silicone



Fixation directe

- 1 Kit d'adaptation HMVA
- 2 Kit d'adaptation HAPG



Fixation en queue d'aronde

- 1 Kit d'adaptation HMVA
- 2 Kit d'adaptation HMSV

## Références

		Pince à serrage parallèle HGP, pince à serrage radial HGR, pince à serrage angulaire HGW									
		HGP-06		HGP-10		HGP-16		HGP-25		HGP-35	
		HGR-10		HGR-16		HGR-25		HGR-32		HGR-40	
		HGW-10		HGW-16		HGW-25		HGW-32		HGW-40	
		N° pièce	Type	N° pièce	Type	N° pièce	Type	N° pièce	Type	N° pièce	Type
<b>Fixation directe</b>											
Vérins linéaires	DGP...-25	196 788		196 788		196 788		-		-	
DGPL	DGE-25	HMVA-DLA18/25		HMVA-DLA18/25		HMVA-DLA18/25					
DGPIL		192 706	HAPG-37-S1	192 705	HAPG-36-S1	193 922	HAPG-37-S4				
DGE-KF	DGP...-32	196 789		196 789		196 789		-		-	
DGE-RF		HMVA-DL32		HMVA-DL32		HMVA-DL32					
DGEA		192 706	HAPG-37-S1	192 705	HAPG-36-S1	193 922	HAPG-37-S4				
	DGP...-40	196 790		196 790		196 790		-		-	
	DGE-40	HMVA-DLA40		HMVA-DLA40		HMVA-DLA40					
		192 706	HAPG-37-S1	192 705	HAPG-36-S1	193 922	HAPG-37-S4				
	DGEA-18	196 788		196 788		196 788		-		-	
		HMVA-DLA18/25		HMVA-DLA18/25		HMVA-DLA18/25					
		192 706	HAPG-37-S1	192 705	HAPG-36-S1	193 922	HAPG-37-S4				
<b>Fixation en queue d'aronde</b>											
Vérins linéaires	DGP...-25	-		196 788		196 788		-		-	
DGPL	DGE-25			HMVA-DLA18/25		HMVA-DLA18/25					
DGPIL				177 767	HMSV-27	177 768	HMSV-28				
DGE-KF	DGP...-32	-		196 789		196 789		196 789		-	
DGE-RF				HMVA-DL32		HMVA-DL32		HMVA-DL32			
DGEA				177 767	HMSV-27	177 768	HMSV-28	177 769	HMSV-29		
	DGP...-40	-		196 790		196 790		196 790		196 790	
	DGE-40			HMVA-DLA40		HMVA-DLA40		HMVA-DLA40		HMVA-DLA40	
				177 767	HMSV-27	177 768	HMSV-28	177 769	HMSV-29	177 770	HMSV-30
	DGEA-18	-		196 788		196 788		-		-	
				HMVA-DLA18/25		HMVA-DLA18/25					
				177 767	HMSV-27	177 768	HMSV-28				

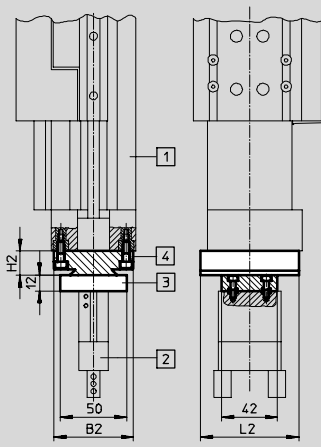
# Liaisons DG.../HGP, HGR, HGW

Fiche de données techniques



Dimensions Téléchargement des données de CAO → [www.festo.fr/engineering](http://www.festo.fr/engineering)

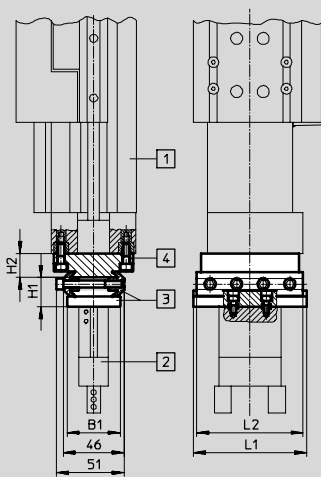
## Fixation directe



- 1 Vérin linéaire DG...
- 2 Pince à serrage parallèle HGP
- 3 Kit d'adaptation HAPG
- 4 Kit d'adaptation HMVA

Kit d'adaptation	Actionneur	Pincés	B2	H2	L2
HMVA-DLA18/25	HAPG-37-S1	DG...-18			
	HAPG-36-S1	DG...-25	50	14	50
	HAPG-37-S4	HGW-10 ... 25			
HMVA-DL32	HAPG-37-S1	DG...-32			
	HAPG-36-S1	HGR-10 ... 25	60	18	74
	HAPG-37-S4	HGW-10 ... 25			
HMVA-DLA40	HAPG-37-S1	DG...-40			
	HAPG-36-S1	HGR-10 ... 25	60	18	74
	HAPG-37-S4	HGW-10 ... 25			

## Fixation en queue d'aronde



- 1 Vérin linéaire DG...
- 2 Pince à serrage concentrique HGP
- 3 Kit d'adaptation HMSV
- 4 Kit d'adaptation HMVA

Kit d'adaptation	Actionneur	Pincés	B1	H1	H2	L1	L2
HMVA-DLA18/25	HMSV-27	DG...-18					
	HMSV-28	DG...-25	40	22	14	85	80
		HGR-16/-25					
HMVA-DL32	HMSV-27	HGW-16/-25					
		HGR-16 ... 32	40	22	18	85	80
		HGW-16 ... 32	50	24	18	100	100
HMVA-DLA40	HMSV-27/-28	HGR-10 ... 35	40	22	18	85	80
		HGR-16 ... 40	50	24	18	100	100
		HGW-16 ... 40	60	28	18	110	100

## Liaisons DG.../HGPL

Fiche de données techniques

### Kit d'adaptation HMVA, HAPG, HMSV

Matériau :

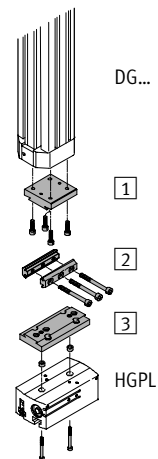
Alliage d'aluminium anodisé

Douilles de centrage : acier fortement

allié

Exempts de cuivre, de PTFE et de

silicone



Fixation en queue d'aronde

1 Kit d'adaptation HMVA

2 Kit d'adaptation HMSV

3 Kit d'adaptation HAPG

Références					
		Pince à longue course HGPL			
		25-40		25-80	
		N° pièce	Type	N° pièce	Type
Fixation en queue d'aronde					
Vérins linéaires	DG...-40	<b>196 790</b>	<b>HMVA-DLA40</b>	<b>196 790</b>	<b>HMVA-DLA40</b>
DGPL		<b>539 887</b>	<b>HAPG-92</b>	<b>539 887</b>	<b>HAPG-92</b>
DGPIL		<b>177 653</b>	<b>HMSV-7</b>	<b>177 653</b>	<b>HMSV-7</b>
DGE-KF					
DGE-RF					
DGEA					

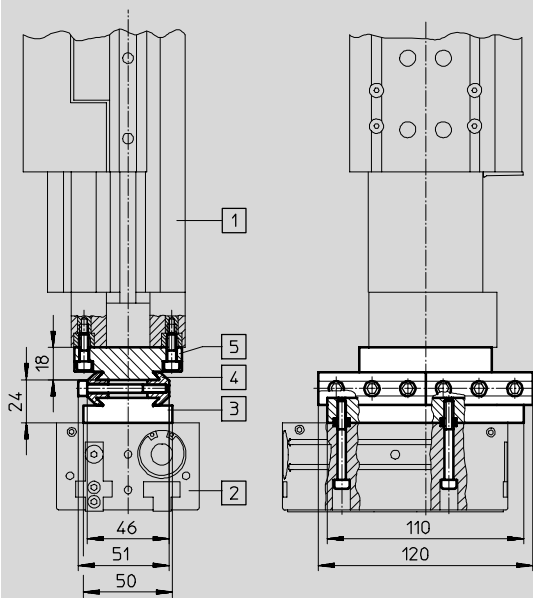
## Liaisons DG.../HGPL

Fiche de données techniques

### Dimensions

Téléchargement des données de CAO → [www.festo.fr/engineering](http://www.festo.fr/engineering)

Fixation en queue d'aronde



- 1 Vérin linéaire DG...
- 2 Pince à longue course HGPL
- 3 Kit d'adaptation HAPG-92
- 4 Kit d'adaptation HMSV-7
- 5 Kit d'adaptation HMVA

Kit d'adaptation			Actionneur	Pinces
HMVA-DLA40	HMSV-7	HAPG-92	DG...-40	HGPL-25

# Liaisons DG.../HGDS

Fiche de données techniques



## Kit d'adaptation HMVA, HMSV

Matériau :

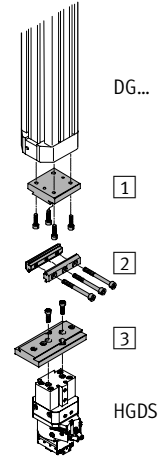
Alliage d'aluminium anodisé

Douilles de centrage : acier fortement

allié

Exempts de cuivre, de PTFE et de

silicone



Fixation en queue d'aronde

1 Kit d'adaptation HMVA

2 Kit d'adaptation HMSV-7

3 Kit d'adaptation HMSV-38

## Références

		Pince rotative HGDS					
		12		16		20	
		N° pièce	Type	N° pièce	Type	N° pièce	Type
Fixation en queue d'aronde							
Vérins linéaires	DGP...-25	196 788	HMVA-DLA18/25	196 788	HMVA-DLA18/25	196 788	HMVA-DLA18/25
DGPL	DGE-25	534 290	HMSV-38	534 290	HMSV-38	534 290	HMSV-38
DGPIL		177 653	HMSV-7	177 653	HMSV-7	177 653	HMSV-7
DGE-KF	DGP...-32	196 789	HMVA-DL32	196 789	HMVA-DL32	196 789	HMVA-DL32
DGE-RF		534 290	HMSV-38	534 290	HMSV-38	534 290	HMSV-38
DGEA		177 653	HMSV-7	177 653	HMSV-7	177 653	HMSV-7
	DGP...-40	196 790	HMVA-DLA40	196 790	HMVA-DLA40	196 790	HMVA-DLA40
	DGE-40	534 290	HMSV-38	534 290	HMSV-38	534 290	HMSV-38
		177 653	HMSV-7	177 653	HMSV-7	177 653	HMSV-7
	DGEA-18	196 788	HMVA-DLA18/25	196 788	HMVA-DLA18/25	196 788	HMVA-DLA18/25
		534 290	HMSV-38	534 290	HMSV-38	534 290	HMSV-38
		177 653	HMSV-7	177 653	HMSV-7	177 653	HMSV-7



# Liaisons DG.../HGDS

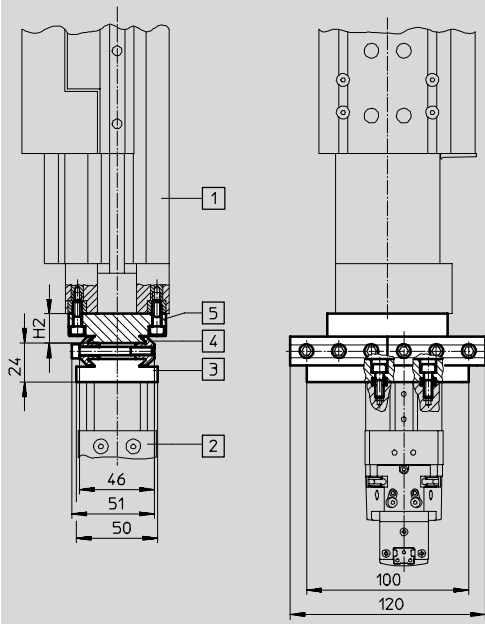
Fiche de données techniques



## Dimensions

Téléchargement des données de CAO → [www.festo.fr/engineering](http://www.festo.fr/engineering)

Fixation en queue d'aronde



- 1 Vérin linéaire DG...
- 2 Unité de préhension oscillante HGDS
- 3 Kit d'adaptation HMSV-38
- 4 Kit d'adaptation HMSV-7
- 5 Kit d'adaptation HMVA

Éléments de système  
Adaptateurs

3.2

Kit d'adaptation			Actionneur	Pinces	H2
HMVA-DLA-18/25	HMSV-7	HMSV-38	DG...-18 DG...-25	HGDS-12 ... 20	14
HMVA-DL-32	HMSV-7	HMSV-38	DG...-32	HGDS-12 ... 20	18
HMVA-DLA-40	HMSV-7	HMSV-38	DG...-40	HGDS-12 ... 20	18

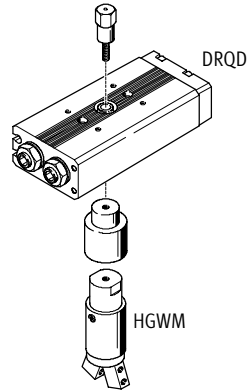
# Liaisons DRQD/HGPM, HGWM

Fiche de données techniques



## Kit d'adaptation DRQD-...-A...-HS

Matériau :  
Acier zingué  
Exempts de cuivre, de PTFE et de silicone



Fixation directe  
avec vis creuse

Références					
		Micro-pince à serrage parallèle HGPM-...-G8 avec bride de serrage, micro-pince à serrage angulaire HGWM-...-G8 avec bride de serrage			
		8		12	
		N° pièce	Type	N° pièce	Type
Fixation directe avec vis creuse <sup>1)</sup>					
Vérin oscillant	6	187 431	DRQD-6-...-A08-HS <sup>1)</sup>	187 431	DRQD-6-...-A12-HS <sup>1)</sup>
DRQD	8	187 432	DRQD-8-...-A08-HS <sup>1)</sup>	187 432	DRQD-8-...-A12-HS <sup>1)</sup>
	12	187 433	DRQD-12-...-A08-HS <sup>1)</sup>	187 433	DRQD-12-...-A12-HS <sup>1)</sup>

1) Les vérins oscillants DRQD peuvent être commandés à l'aide du système modulaire, avec le kit d'adaptation (code A...) et la vis creuse (code HS) correspondants.

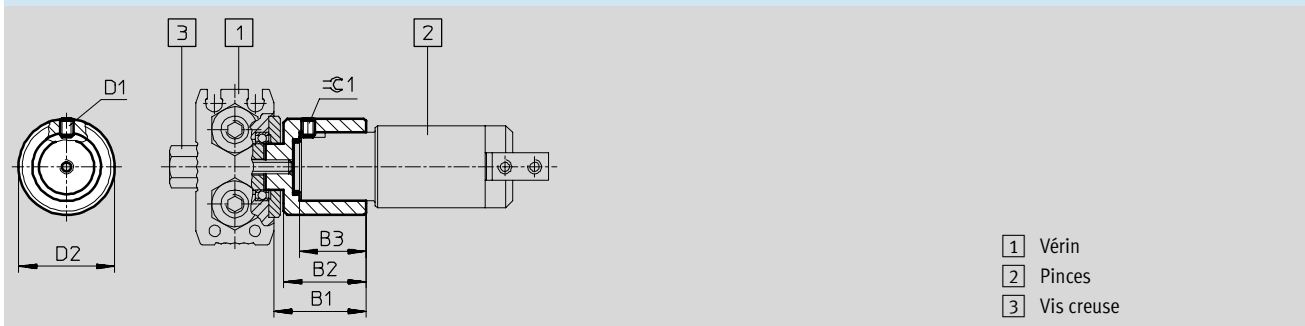
# Liaisons DRQD/HGPM, HGWM

Fiche de données techniques



**Dimensions** Téléchargement des données de CAO → [www.festo.fr/engineering](http://www.festo.fr/engineering)

Fixation directe avec vis creuse



Kit d'adaptation (bout d'arbre)	Actionneur	Pinces	B1	B2	B3	D1	D2	$\varnothing 1$
A08	DRQD-6 DRQD-8 DRQD-12	HGPM-08-...-G8 HGWM-08-...-G8	15,2	13	9,6	M3	16	1,5
A12	DRQD-6 DRQD-8 DRQD-12	HGPM-12-...-G8 HGWM-12-...-G8	20,2	18	14,6	M3	21	1,5

Eléments de système  
 Adaptateurs  
**3.2**

# Liaisons DRQD/HGPP

Fiche de données techniques



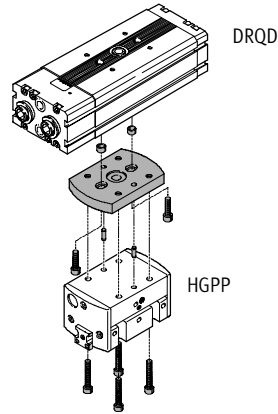
## Kit d'adaptation HAPG

Matériau :

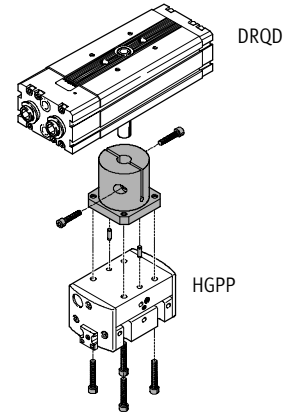
Alliage d'aluminium anodisé

Pions/douilles de centrage : acier  
fortement allié

Exempts de cuivre, de PTFE et de  
silicone



Fixation directe  
DRQD-...-FW avec arbre à flasque



Fixation directe  
DRQD-...-ZW avec arbre à clavette

## Références

		Pincés à serrage parallèle de précision HGPP											
		10		12		16		20		25		32	
		N° pièce	Type	N° pièce	Type	N° pièce	Type	N° pièce	Type	N° pièce	Type	N° pièce	Type
Fixation directe avec arbre à flasque pour passage de tuyau													
Vérin oscillant DRQD	16	526 023		191 255		-		-		-		-	
		HAPG-SD2-17		HAPG-SD2-14									
	20	526 023		191 255		191 256		-		-		-	
		HAPG-SD2-17		HAPG-SD2-14		HAPG-SD2-15							
	25	-		-		191 256		191 257		-		-	
					HAPG-SD2-15		HAPG-SD2-16						
	32	-		-		-		191 257		526 024		-	
								HAPG-SD2-16		HAPG-SD2-18			
	40	-		-		-		-		526 024		526 025	
										HAPG-SD2-18		HAPG-SD2-19	
	50	-		-		-		-		526 024		526 025	
										HAPG-SD2-18		HAPG-SD2-19	
Fixation directe avec arbre à clavette													
Vérin oscillant DRQD	16	-		191 258		-		-		-		-	
				HAPG-40									
	20	-		191 259		-		-		-		-	
				HAPG-41									
	25	-		-		191 260		-		-		-	
						HAPG-42							
	32	-		-		-		191 261		-		-	
								HAPG-43					

# Liaisons DRQD/HGPP

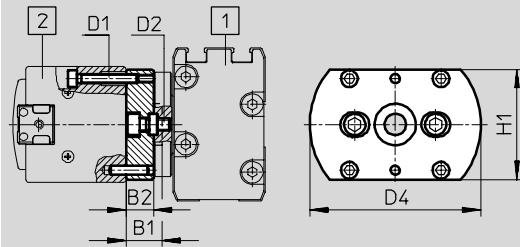
Fiche de données techniques

FESTO

## Dimensions

Téléchargement des données de CAO → [www.festo.fr/engineering](http://www.festo.fr/engineering)

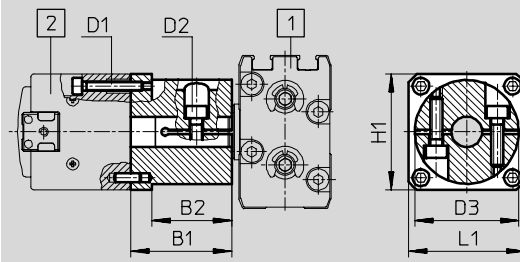
Fixation directe avec arbre à flasque pour passage de tuyau



- 1 Vérin
- 2 Pincés

Kit d'adaptation	Actionneur	Pincés	B1	B2	D1	D2	D4 ∅	H1
HAPG-SD2-14	DRQD-16-FW DRQD-20-FW	HGPP-12	11,8	9	M3	M4	56	36
HAPG-SD2-15	DRQD-20-FW	HGPP-16	11,8	9	M3	M4	80	40
	DRQD-25-FW					M6		
HAPG-SD2-16	DRQD-25-FW DRQD-32-FW	HGPP-20	11,8	9	M4	M6	90	46
HAPG-SD2-17	DRQD-16-FW DRQD-20-FW	HGPP-10	11,8	9	M3	M4	43	31
HAPG-SD2-18	DRQD-32-FW	HGPP-25	17,8	15	M5	M6	120	53
	DRQD-40-FW					M8		
	DRQD-50-FW							
HAPG-SD2-19	DRQD-40-FW DRQD-50-FW	HGPP-32	18,8	15	M5	M8	153	60

Fixation directe avec arbre à clavette



- 1 Vérin
- 2 Pincés

Kit d'adaptation	Actionneur	Pincés	B1	B2	D1	D2	D3 ∅	H1	L1
HAPG-40	DRQD-16-ZW	HGPP-12	33	26	M3	M4	34	38	38
HAPG-41	DRQD-20-ZW	HGPP-12	41	34	M3	M5	38	38	38
HAPG-42	DRQD-25-ZW	HGPP-16	49	42	M3	M5	42	42	50
HAPG-43	DRQD-32-ZW	HGPP-20	52	42	M4	M5	45	48	48

Éléments de système  
Adaptateurs

3.2

# Liaisons DRQD/HGD

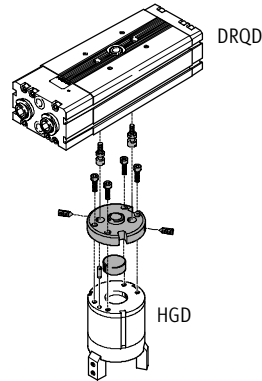
Fiche de données techniques



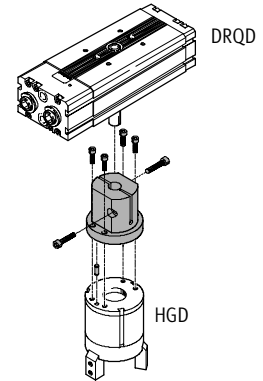
## Kit d'adaptation DRQD-...-AS2, HAPG

Matériau :

Alliage d'aluminium anodisé  
 Pions/douilles de centrage : acier  
 fortement allié  
 Exempts de cuivre, de PTFE et de  
 silicone



Fixation directe  
 DRQD-...-FW avec arbre à flasque



Fixation directe  
 DRQD-...-ZW avec arbre à clavette

Éléments de système  
Adaptateurs

3.2

Références							
Pincés à serrage concentrique HGD							
		16		32		50	
		N° pièce	Type	N° pièce	Type	N° pièce	Type
Fixation directe avec arbre à flasque							
Vérin oscillant	8	187 569	HAPG-35	-	-	-	-
DRQD	12	187 569	HAPG-35	-	-	-	-
Fixation directe avec arbre à flasque pour passage de tuyau							
Vérin oscillant	8	187 432	DRQD-8-...-AS2 <sup>1)</sup>	-	-	-	-
DRQD	12	187 433	DRQD-12-...-AS2 <sup>1)</sup>	-	-	-	-
	16	187 567	HAPG-SD2-13	-	-	-	-
	20	-	-	184 481	HAPG-SD2-5	-	-
	25	-	-	-	-	184 484	HAPG-SD2-8
	32	-	-	-	-	184 487	HAPG-SD2-11
	40	-	-	-	-	526 026	HAPG-SD2-20
	50	-	-	-	-	526 026	HAPG-SD2-20
Fixation directe avec arbre à clavette							
Vérin oscillant	20	-	-	163 272	HAPG-23	-	-
DRQD	25	-	-	-	-	163 273	HAPG-24

1) Les vérins oscillants DRQD peuvent être commandés à l'aide du système modulaire, avec le kit d'adaptation (code AS2) correspondant.

# Liaisons DRQD/HGP, HGR, HGW

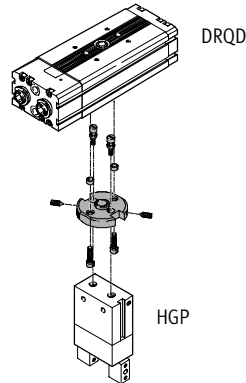
Fiche de données techniques

FESTO

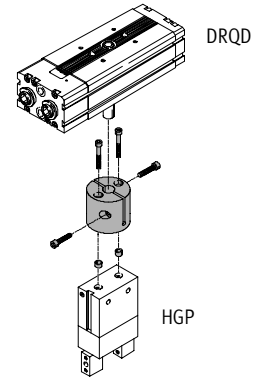
## Kit d'adaptation DRQD-...-AS1, HAPG

Matériau :

Alliage d'aluminium anodisé  
Pions/douilles de centrage : acier fortement allié  
Exempts de cuivre, de PTFE et de silicone



Fixation directe  
DRQD-...-FW avec arbre à flasque



Fixation directe  
DRQD-...-ZW avec arbre à clavette

Éléments de système  
Adaptateurs

3.2

Références							
Pince à serrage parallèle HGP, pince à serrage radial HGR, pince à serrage angulaire HGW							
		HGP-6	HGP-10	HGP-16	HGP-25	HGP-35	
		HGR-10	HGR-16	HGR-20	HGR-32	HGR-40	
		HGW-10	HGW-16	HGR-25	HGW-32	HGW-40	
		N° pièce	Type	N° pièce	Type	N° pièce	Type
<b>Fixation directe avec arbre à flasque</b>							
Vérin oscillant	6	187 568	HAPG-34	–	–	–	–
DRQD	8	187 568	HAPG-34	–	–	–	–
	12	187 568	HAPG-34	–	–	–	–
<b>Fixation directe avec arbre à flasque pour passage de tuyau</b>							
Vérin oscillant	8	187 432	–	–	–	–	–
DRQD		DRQD-8-...-AS1 <sup>1)</sup>	–	–	–	–	–
	12	187 433	–	–	–	–	–
		DRQD-12-...-AS1 <sup>1)</sup>	–	–	–	–	–
	16	187 566	184 477	184 478	–	–	–
		HAPG-SD2-12	HAPG-SD2-1	HAPG-SD2-2	–	–	–
	20	–	–	184 479	184 480	–	–
		–	–	HAPG-SD2-3	HAPG-SD2-4	–	–
	25	–	–	184 482	184 483	–	–
		–	–	HAPG-SD2-6	HAPG-SD2-7	–	–
	32	–	–	–	184 485	184 486	–
		–	–	–	HAPG-SD2-9	HAPG-SD2-10	–
	40	–	–	–	–	526 027	–
		–	–	–	–	HAPG-SD2-21	–
	50	–	–	–	–	526 027	–
		–	–	–	–	HAPG-SD2-21	–
<b>Fixation directe avec arbre à clavette</b>							
Vérin oscillant	16	–	163 267	HAPG-18	163 268	HAPG-19	–
DRQD	20	–	–	–	163 269	HAPG-20	163 270
		–	–	–	–	–	HAPG-21
	25	–	–	–	–	–	163 271
		–	–	–	–	–	HAPG-22

1) Les vérins oscillants DRQD peuvent être commandés à l'aide du système modulaire, avec le kit d'adaptation (code AS1) correspondant.

# Liaisons DRQD/HGD, HGP, HGR, HGW

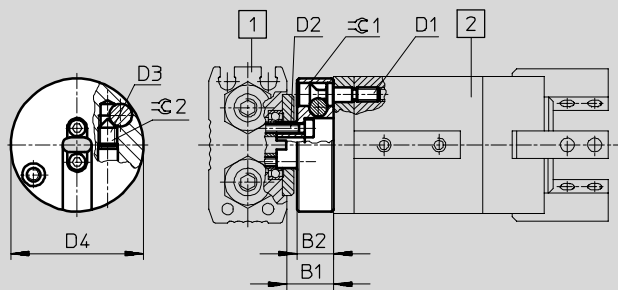
Fiche de données techniques



## Dimensions - Fixation directe avec arbre à flasque

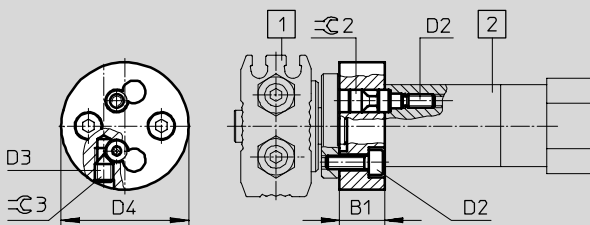
Téléchargement des données de CAO → [www.festo.fr/engineering](http://www.festo.fr/engineering)

AS1/AS2 pour pince à serrage concentrique HGD, pince à serrage parallèle HGP, pince à serrage radial HGR, pince à serrage angulaire HGW



- 1 Vérin
- 2 Pinces

HAPG-34/-35 pour pince à serrage concentrique HGD, pince à serrage parallèle HGP, pince à serrage radial HGR, pince à serrage angulaire HGW

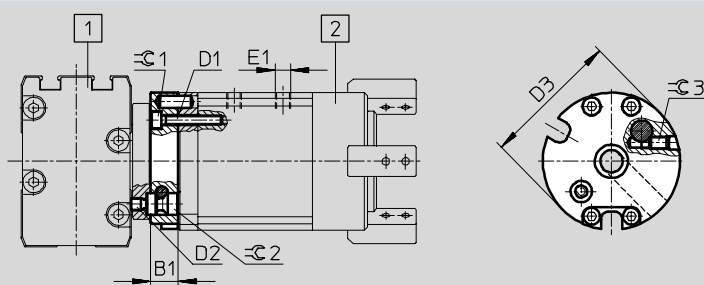


- 1 Vérin
- 2 Pinces

## Dimensions - Fixation directe avec arbre à flasque pour passage de tuyau

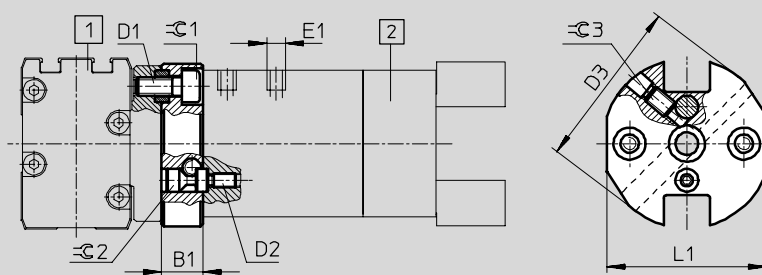
Téléchargement des données de CAO → [www.festo.fr/engineering](http://www.festo.fr/engineering)

HAPG-SD2-5/-SD2-8/-SD2-11/-SD2-13/-SD2-20 pour pince à serrage concentrique HGD



- 1 Vérin
- 2 Pinces

HAPG-SD2-1 ... 4/-SD2-6/7/-SD2-9/10/-SD2-12/-SD2-21 pour pince à serrage parallèle HGP, pince à serrage radial HGR, pince à serrage angulaire HGW



- 1 Vérin
- 2 Pinces



# Liaisons DRQD/HGD, HGP, HGR, HGW



Fiche de données techniques

Dimensions			Téléchargement des données de CAO → <a href="http://www.festo.fr">www.festo.fr</a>										
Kit d'adaptation	Actionneur	Pinces	B1	B2	D1	D2	D3	D4	E1	L1	≅C1	≅C2	≅C3
AS1	DRQD-8 DRQD-12	HGP-6 HGR-10 HGW-10	10,2	8	M3	M2	M4	28	-	-	2,5	2	-
AS2	DRQD-8 DRQD-12	HGD-16	10,2	8	M3	M2	M4	29	-	-	2,5	2	-
HAPG-34	DRQD-6-...-FW DRQD-8-...-FW DRQD-12-...-FW	HGP-6 HGR-10 HGW-10	10	-	M3	M3	M4	28	-	-	2,5	2,5	2
HAPG-35	DRQD-8-...-FW DRQD-12-...-FW	HGP-16	8	-	M3	M3	M4	29	-	-	2,5	2,5	2
HAPG-SD2-1	DRQD-16-...-FW	HGP-10 HGR-16 HGW-16	9	-	M4	M3	37	-	M3	35	3	2,5	2
HAPG-SD2-2	DRQD-16-...-FW	HGP-16 HGR-25 HGW-25	9	-	M4	M4	42	-	M3 M5	35	3	3	2
HAPG-SD2-3	DRQD-20-...-FW	HGP-16 HGP-20 HGR-25 HGW-25	9	-	M4	M4	42	-	M3 M5	38	3	3	2
HAPG-SD2-4	DRQD-20-...-FW	HGP-25 HGR-32 HGW-32	9	-	M4	M6	44	-	G1/8	38	3	5	2
HAPG-SD2-5	DRQD-20-...-FW	HGD-32	9	-	M3	M4	45	-	M5	-	2,5	3	2
HAPG-SD2-6	DRQD-25-...-FW	HGP-16 HGP-20 HGR-25 HGW-25	9	-	M6	M4	50	-	M3 M5	47	5	3	2
HAPG-SD2-7	DRQD-25-...-FW	HGP-25 HGR-32 HGW-32	9	-	M6	M6	50	-	G1/8	47	5	5	2
HAPG-SD2-8	DRQD-25-...-FW	HGD-50	9	-	M5	M6	70	-	G1/8	-	4	5	2
HAPG-SD2-9	DRQD-32-...-FW	HGP-25 HGR-32 HGW-32	9	-	M6	M6	60	-	G1/8	58	5	5	2
HAPG-SD2-10	DRQD-32-...-FW	HGP-35 HGR-40 HGW-40	9	-	M6	M8	60	-	G1/8	58	5	6	2
HAPG-SD2-11	DRQD-32-...-FW	HGD-50	9	-	M5	M6	70	-	G1/8	-	4	5	2
HAPG-SD2-12	DRQD-16-...-FW	HGP-6 HGR-10 HGW-10	9	-	M4	M3	34	-	M3	-	3	2,5	2
HAPG-SD2-13	DRQD-16-...-FW	HGD-16	9	-	M3	M4	34	-	M3	-	2,5	3	2
HAPG-SD2-20	DRQD-40-...-FW DRQD-50-...-FW	HGD-50	15	-	M5	M8	90	-	G1/8	-	6	6	2
HAPG-SD2-21	DRQD-40-...-FW DRQD-50-...-FW	HGP-35 HGR-40 HGW-40	12	-	M8	M8	80	-	G1/8	-	6	6	2

Éléments de système  
Adaptateurs

## 3.2

# Liaisons DRQD/HGD, HGP, HGR, HGW

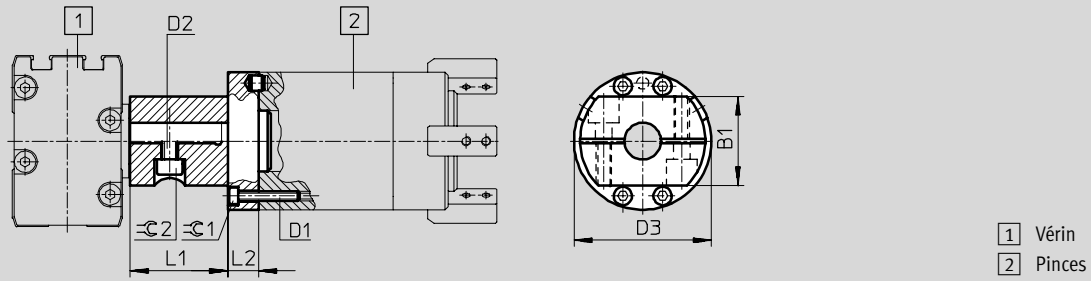
Fiche de données techniques



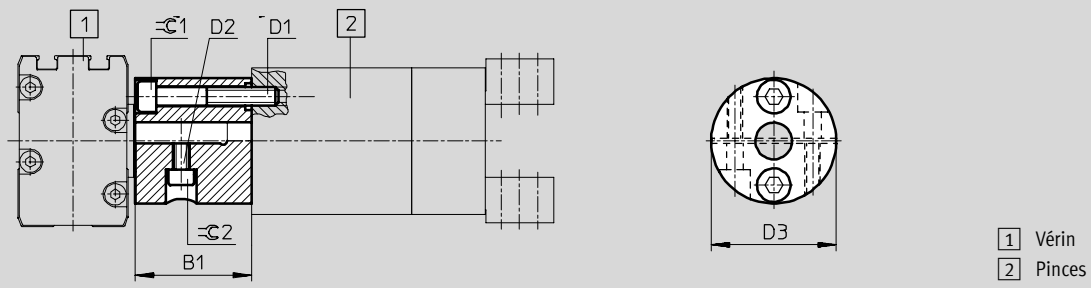
## Dimensions - Fixation directe avec arbre à clavette

Téléchargement des données de CAO → [www.festo.fr/engineering](http://www.festo.fr/engineering)

HAPG-23 ...24 pour pince à serrage concentrique HGD



HAPG-18 ... 22 pour pince à serrage parallèle HGP, pince à serrage radial HGR, pince à serrage angulaire HGW



Éléments de système  
Adaptateurs

3.2

# Liaisons DRQD/HGD, HGP, HGR, HGW

Fiche de données techniques

Kit d'adaptation	Actionneur	Pinces	B1	D1	D2	D3	L1	L2	⌀1	⌀2
HAPG-18	DRQD-16-...-ZW	HGP-10 HGR-16 HGW-16	28	M3	M4	33	-	-	2,5	3
HAPG-19	DRQD-16-...-ZW	HGP-16 HGP-20 HGR-25 HGW-25	28	M4	M4	34	-	-	3	3
HAPG-20	DRQD-20-...-ZW	HGP-16 HGP-20 HGR-25 HGW-25	38	M4	M5	41	-	-	3	4
HAPG-21	DRQD-20-...-ZW	HGP-25 HGR-32 HGW-32	38	M6	M5	41	-	-	5	4
HAPG-22	DRQD-25-...-ZW	HGP-25 HGR-32 HGW-32	46	M6	M5	41	-	-	5	4
HAPG-23	DRQD-20-...-ZW	HGD-32	29	M3	M5	45	32	10	2,5	4
HAPG-24	DRQD-25-...-ZW	HGD-50	29	M5	M5	70	42	12	4	4

## Liaisons DRQD/HGPT

Fiche de données techniques

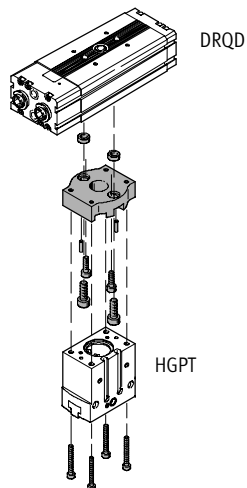
### Kit d'adaptation HAPG-SD2

Matériau :

Alliage d'aluminium anodisé

Pions/douilles de centrage : acier  
fortement allié

Exempts de cuivre, de PTFE et de  
silicone



Fixation directe  
DRQD-...-FW avec arbre à flasque

### Références

		Pincés à rainure en T HGPT													
		16		20		25		35		40		50		63	
		N° pièce	Type	N° pièce	Type	N° pièce	Type	N° pièce	Type	N° pièce	Type	N° pièce	Type	N° pièce	Type
Fixation directe avec arbre à flasque pour passage de tuyau															
Vérin oscillant DRQD	12	537 171 HAPG-SD2-22		537 177 HAPG-SD2-24		-		-		-		-		-	
	16	537 171 HAPG-SD2-22		537 177 HAPG-SD2-24		537 181 HAPG-SD2-25		-		-		-		-	
	20	-		-		537 181 HAPG-SD2-25		537 173 HAPG-SD2-23		-		-		-	
	25	-		-		-		537 173 HAPG-SD2-23		537 184 HAPG-SD2-26		-		-	
	32	-		-		-		-		537 184 HAPG-SD2-26		537 186 HAPG-SD2-27		-	
	40	-		-		-		-		-		537 186 HAPG-SD2-27		537 188 HAPG-SD2-28	
	50	-		-		-		-		-		-		537 188 HAPG-SD2-28	

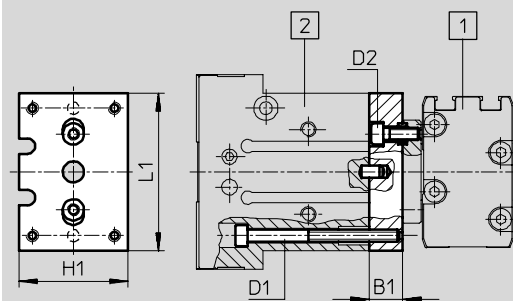
## Liaisons DRQD/HGPT

Fiche de données techniques

### Dimensions

Téléchargement des données de CAO → [www.festo.fr/engineering](http://www.festo.fr/engineering)

Fixation directe avec arbre à flasque pour passage de tuyau



- 1 Vérin
- 2 Pincés

Kit d'adaptation	Actionneur	Pincés	B1	D1	D2	H1	L1
HAPG-SD2-22	DRQD-12	HGPT-16	11	M2	M3	35,5	34
	DRQD-16				M4		
HAPG-SD2-24	DRQD-12	HGPT-20	11	M3	M3	44	34
	DRQD-16				M4		
HAPG-SD2-25	DRQD-16	HGPT-25	11	M4	M4	36	52
	DRQD-20				M4		
HAPG-SD2-23	DRQD-20	HGPT-35	12	M4	M4	42	64
	DRQD-25				M6		
HAPG-SD2-26	DRQD-25	HGPT-40	15	M5	M6	50	80
	DRQD-32				M6		
HAPG-SD2-27	DRQD-32	HGPT-50	15	M6	M8	85,5	100
	DRQD-40				M6		
HAPG-SD2-28	DRQD-40	HGPT-63	15	M6	M8	83	125
	DRQD-50				M8		

## Liaisons DRQD/HGPL

Fiche de données techniques

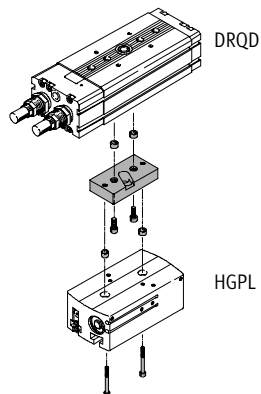
### Kit d'adaptation HAPG

Matériau :

Alliage d'aluminium anodisé

Douilles de centrage : acier fortement allié

Exempts de cuivre, de PTFE et de silicone



Fixation directe

Références									
Pince à longue course HGPL									
		14-40		25-40		40-40		40-80	
		N° pièce	Type	N° pièce	Type	N° pièce	Type	N° pièce	Type
Fixation directe									
Vérin oscillant	16	537 310	HAPG-SD2-31	–	–	–	–	–	–
DRQD <sup>1)</sup>	20	537 310	HAPG-SD2-31	–	–	–	–	–	–
	25	–	–	537 311	HAPG-SD2-29	–	–	–	–
	32	–	–	537 311	HAPG-SD2-29	–	–	–	–
	40	–	–	–	–	537 312	HAPG-SD2-30	537 312	HAPG-SD2-30
	50	–	–	–	–	537 312	HAPG-SD2-30	537 312	HAPG-SD2-30

1) Uniquement avec le vérin oscillant DRQD-...-YSRJ (avec amortisseurs réglables).

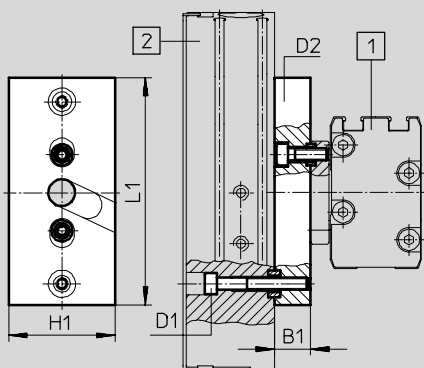
## Liaisons DRQD/HGPL

Fiche de données techniques

### Dimensions

Téléchargement des données de CAO → [www.festo.fr/engineering](http://www.festo.fr/engineering)

Fixation directe



- 1 Vérin
- 2 Pinces

Kit d'adaptation	Actionneur	Pinces	B1	D1	D2	H1	L1
HAPG-SD2-31	DRQD-16	HGPL-14-40	12	M4	M4	35	75
	DRQD-20						
HAPG-SD2-29	DRQD-25	HGPL-25-40	14	M5	M6	60	75
	DRQD-32						
HAPG-SD2-30	DRQD-40	HGPL-40-40	20	M8	M8	60	120
	DRQD-50	HGPL-40-80					

# Liaisons DSL, DSM/HGPP

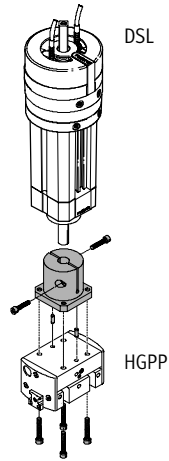
Fiche de données techniques



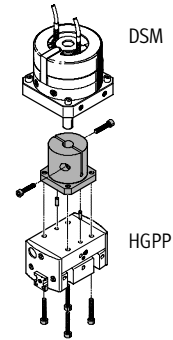
## Kit d'adaptation HAPG

Matériau :

Alliage d'aluminium anodisé  
 Pions/douilles de centrage : acier  
 fortement allié  
 Exempts de cuivre, de PTFE et de  
 silicone



Fixation directe  
 DSL-...-KF avec arbre à clavette



Fixation directe  
 DSM avec arbre à clavette

## Références

		Pinces à serrage parallèle de précision HGPP					
		12		16		20	
		N° pièce	Type	N° pièce	Type	N° pièce	Type
<b>Fixation directe avec arbre à clavette</b>							
Vérin roto-linéaire	20	<b>191 258</b>	<b>HAPG-40</b>	-	-	-	-
DSL-...-KF	25	<b>191 259</b>	<b>HAPG-41</b>	-	-	-	-
	32	-	-	<b>191 260</b>	<b>HAPG-42</b>	-	-
	40	-	-	-	-	<b>191 261</b>	<b>HAPG-43</b>
<b>Module oscillant</b>							
DSM	16	<b>191 258</b>	<b>HAPG-40</b>	-	-	-	-
	25	<b>191 259</b>	<b>HAPG-41</b>	-	-	-	-
	32	-	-	<b>191 260</b>	<b>HAPG-42</b>	-	-
	40	-	-	-	-	<b>191 261</b>	<b>HAPG-43</b>



# Liaisons DSL, DSM/HGPP

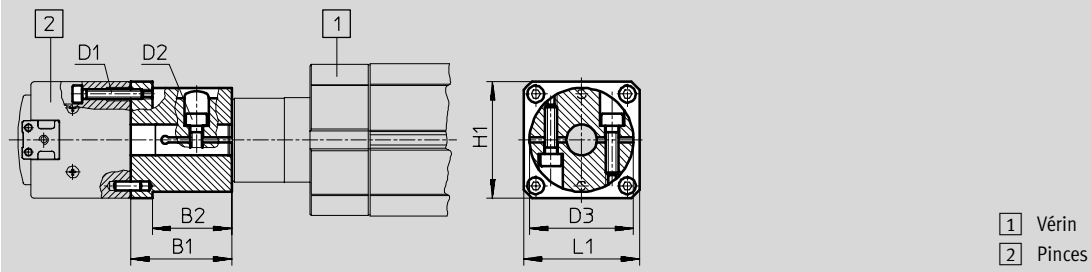
Fiche de données techniques



## Dimensions

Téléchargement des données de CAO → [www.festo.fr/engineering](http://www.festo.fr/engineering)

Fixation directe avec arbre à clavette



Kit d'adaptation	Actionneur	Pinces	B1	B2	D1	D2	D3 ∅	H1	L1
HAPG-40	DSL-20-KF DSM-16	HGPP-12	33	26	M3	M4	3	38	38
HAPG-41	DSL-25-KF DSM-25	HGPP-12	41	34	M3	M5	38	38	38
HAPG-42	DSL-32-KF DSM-32	HGPP-16	49	42	M3	M5	42	42	50
HAPG-43	DSL-40-KF DSM-40	HGPP-20	52	42	M4	M5	45	48	48

Éléments de système  
Adaptateurs

3.2

# Liaisons DSL, DSM/HGD

Fiche de données techniques



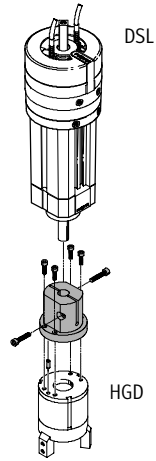
## Kit d'adaptation HAPG

Matériau :

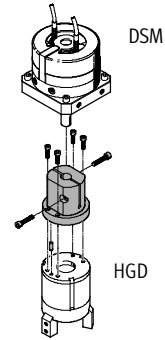
Alliage d'aluminium anodisé

Pions/douilles de centrage : acier fortement allié

Exempts de cuivre, de PTFE et de silicone



Fixation directe  
DSL avec arbre à clavette



Fixation directe  
DSM avec arbre à clavette

## Références

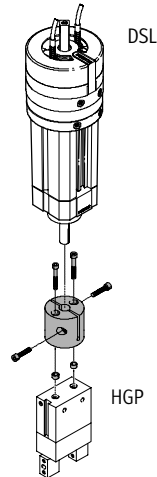
		Pincés à serrage concentrique HGD					
		16		32		50	
		N° pièce	Type	N° pièce	Type	N° pièce	Type
<b>Fixation directe avec arbre à flasque</b>							
Module oscillant	6	<b>187 569</b>	<b>HAPG-35</b>	–	–	–	–
DSM	8	<b>187 569</b>	<b>HAPG-35</b>	–	–	–	–
	10	<b>187 569</b>	<b>HAPG-35</b>	–	–	–	–
<b>Fixation directe avec arbre à clavette</b>							
Module oscillant	12	–	–	–	–	–	–
DSM	16	–	–	–	–	–	–
	25	–	–	<b>163 272</b>	<b>HAPG-23</b>	–	–
	32	–	–	–	–	<b>163 273</b>	<b>HAPG-24</b>
Vérin roto-linéaire DSL	16	–	–	–	–	–	–
	20	–	–	–	–	–	–
	25	–	–	<b>163 272</b>	<b>HAPG-23</b>	–	–
	32	–	–	–	–	<b>163 273</b>	<b>HAPG-24</b>

# Liaisons DSL, DSM/HGP, HGR, HGW

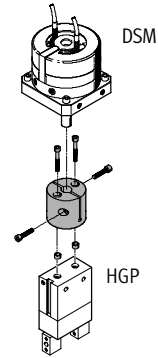
Fiche de données techniques

## Kit d'adaptation HAPG

Matériau :  
Alliage d'aluminium anodisé  
Douilles de centrage : acier fortement allié  
Exempts de cuivre, de PTFE et de silicone



Fixation directe  
DSL avec arbre à clavette



Fixation directe  
DSM avec arbre à clavette

Références								
Pince à serrage parallèle HGP, pince à serrage radial HGR, pince à serrage angulaire HGW								
		HGP-6	HGR-10	HGP-10	HGR-16	HGP-16	HGR-25	
		HGR-10	HGR-16	HGP-20	HGR-25	HGP-25	HGR-32	
		HGW-10	HGW-16	HGW-25	HGW-25	HGW-32	HGW-32	
		N° pièce	Type	N° pièce	Type	N° pièce	Type	
<b>Fixation directe avec arbre à flasque</b>								
Module oscillant	6	187 568	HAPG-34	–	–	–	–	
DSM	8	187 568	HAPG-34	–	–	–	–	
	10	187 568	HAPG-34	–	–	–	–	
<b>Fixation directe avec arbre à clavette</b>								
Module oscillant	12	–	163 266	HAPG-17	–	–	–	
	16	–	163 267	HAPG-18	163 268	HAPG-19	–	
	25	–	–	–	163 269	HAPG-20	163 270	HAPG-21
	32	–	–	–	–	–	163 271	HAPG-22
Vérin roto-linéaire DSL	16	–	163 266	HAPG-17	–	–	–	
	20	–	163 267	HAPG-18	163 268	HAPG-19	–	
	25	–	–	–	163 269	HAPG-20	163 270	HAPG-21
	32	–	–	–	–	–	163 271	HAPG-22

# Liaisons DSL, DSM/HGD, HGP, HGR, HGW

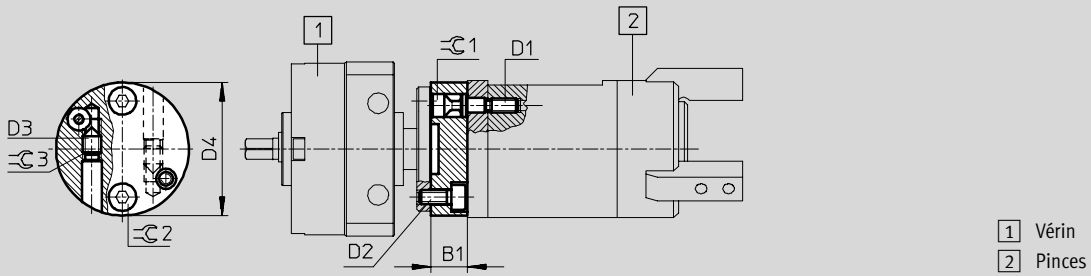
Fiche de données techniques



## Dimensions – Fixation directe avec arbre à flasque

Téléchargement des données de CAO → [www.festo.fr/engineering](http://www.festo.fr/engineering)

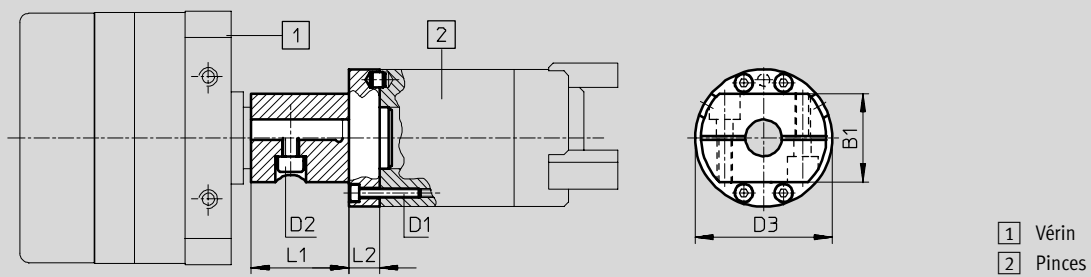
HAPG-34/-35 pour pince à serrage concentrique HGD, pince à serrage parallèle HGP, pince à serrage radial HGR, pince à serrage angulaire HGW



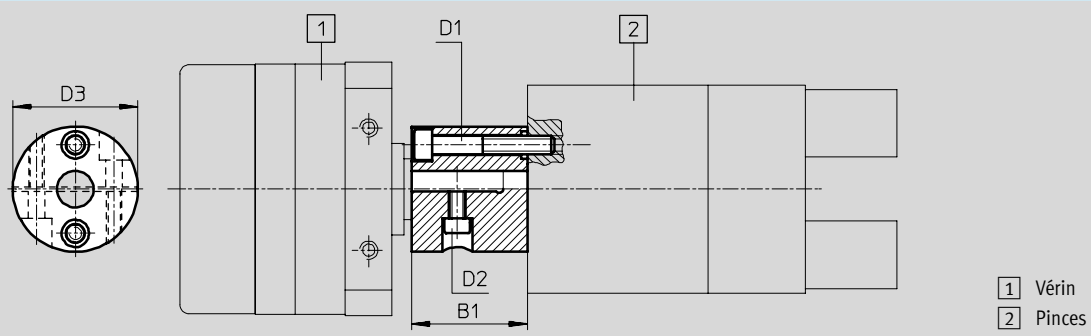
## Dimensions – Fixation directe avec arbre à clavette

Téléchargement des données de CAO → [www.festo.fr/engineering](http://www.festo.fr/engineering)

HAPG-23/-24 pour pince à serrage concentrique HGD



HAPG-17 ... 22 pour pince à serrage parallèle HGP, pince à serrage radial HGR, pince à serrage angulaire HGW



# Liaisons DSL, DSM/HGD, HGP, HGR, HGW

Fiche de données techniques

Dimensions			Téléchargement des données de CAO → <a href="http://www.festo.fr">www.festo.fr</a>									
Kit d'adaptation	Actionneur	Pincés	B1	D1	D2	D3	D4	L1	L2	≈C1	≈C2	≈C3
HAPG-17	DSM-12 DSL-16	HGP-10 HGR-16 HGW-16	27	M3	M3	24	-	-	-	2,5	2,5	-
HAPG-18	DSM-16 DSL-20	HGP-10 HGR-16 HGW-16	28	M3	M4	33	-	-	-	2,5	3	-
HAPG-19	DSM-16 DSL-20	HGP-16 HGP-20 HGR-25 HGW-25	28	M4	M4	34	-	-	-	3	3	-
HAPG-20	DSM-25 DSL-25	HGP-16 HGP-20 HGR-25 HGW-25	38	M4	M5	41	-	-	-	3	4	-
HAPG-21	DSM-25 DSL-25	HGP-25 HGR-32 HGW-32	38	M6	M5	41	-	-	-	5	4	-
HAPG-22	DSM-32 DSL-32	HGP-25 HGR-32 HGW-32	46	M6	M5	41	-	-	-	5	4	-
HAPG-23	DSM-25 DSL-25	HGD-32	29	M3	M5	45	-	32	10	2,5	4	-
HAPG-24	DSM-32 DSL-32	HGD-50	29	M5	M5	70	-	42	12	4	4	-
HAPG-34	DSM-6/-8/-10	HGP-6 HGR-10 HGW-10	10	M3	M3	M4	28	-	-	2,5	2,5	2
HAPG-35	DSM-8/-10	HGD-16	8	M3	M3	M4	29	-	-	2,5	2,5	2

# Liaisons DPZ/HGP, HGR, HGW

Fiche de données techniques



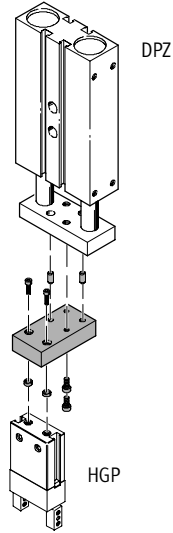
## Kit d'adaptation HAPG

Matériau :

Alliage d'aluminium anodisé

Pions/douilles de centrage : acier  
fortement allié

Exempts de cuivre, de PTFE et de  
silicone



Références				
Pince à serrage parallèle HGP, pince à serrage radial HGR, pince à serrage angulaire HGW				
		HGP-10	HGP-16	HGP-25
		HGR-16	HGP-20	HGR-32
		HGW-16	HGR-25	HGW-32
		HGW-25		
		N° pièce	Type	N° pièce
				Type
Fixation directe				
Vérin à double piston	10	<b>163 250</b>	<b>HAPG-1</b>	–
DPZ, DPZJ	16	<b>163 250</b>	<b>HAPG-1</b>	<b>163 251</b> <b>HAPG-2</b>
	20	–	–	<b>163 252</b> <b>HAPG-3</b>
	25	–	–	<b>163 253</b> <b>HAPG-4</b>
	32	–	–	<b>163 253</b> <b>HAPG-4</b>

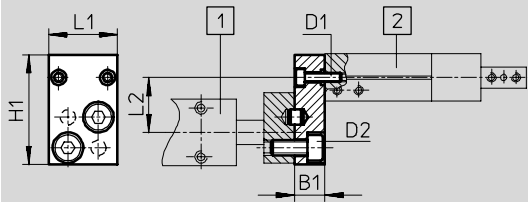
# Liaisons DPZ/HGP, HGR, HGW

Fiche de données techniques



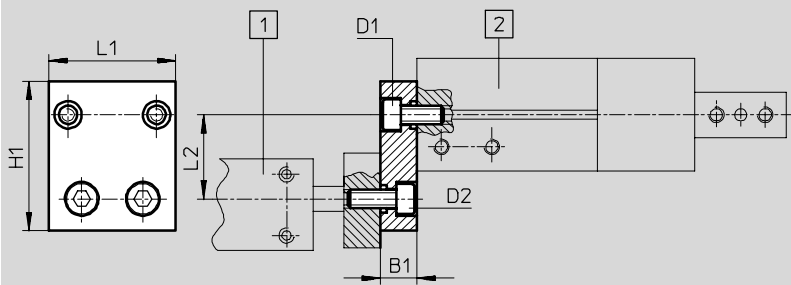
**Dimensions** Téléchargement des données de CAO → [www.festo.fr/engineering](http://www.festo.fr/engineering)

HAPG-1/-2 pour pince à serrage parallèle HGP, pince à serrage radial HGR, pince à serrage angulaire HGW



- 1 Vérin
- 2 Pinces

HAPG-3/-4



- 1 Vérin
- 2 Pinces

Kit d'adaptation	Actionneur	Pinces	B1	D1	D2	H1	L1	L2
HAPG-1	DPZ-10 DPZ-16 DPZJ-10 DPZJ-16	HGP-10 HGR-16 HGW-16	10	M3	M5	36	22,6	18
HAPG-2	DPZ-16 DPZJ-16	HGP-16 HGP-20 HGR-25 HGW-25	10	M4	M5	36	34,6	18
HAPG-3	DPZ-20 DPZJ-20	HGP-16 HGP-20 HGR-25 HGW-25	12	M4	M6	37	34,6	19
HAPG-4	DPZ-25 DPZ-32 DPZJ-25 DPZJ-32	HGP-25 HGR-32 HGW-32	12	M6	M6	49	41,5	27,5

Éléments de système  
Adaptateurs

3.2

