



- kompaktnost
- různé funkce
- hodně variant
- přizpůsobivost

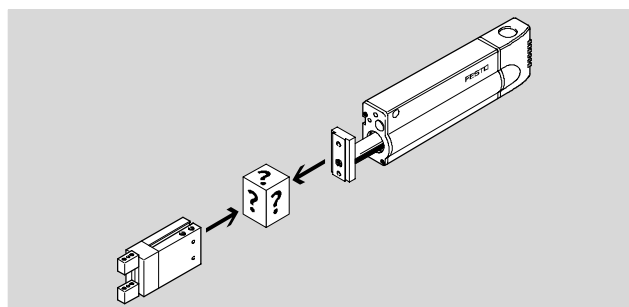
Spojení pohon/chapadlo

pomoc při výběru



Adaptační sady umožňují rychlé a jednoduché spojení chapadel a pohonů Festo.

Dodávka obsahuje nezbytné části příslušenství jako šrouby, středící podložky, dutinky, kolíky a matice.



Možnosti kombinací					
	HMP, HME	HMPL	DGSL	SLT, SLTE	DGPL/DGE-KF
paralelní chapadla se dvěma čelistmi					
HGPT	→ 5 / 3.2-46	→ 5 / 3.2-58	→ 5 / 3.2-65	→ 5 / 3.2-69	-
HGPL	→ 5 / 3.2-47	→ 5 / 3.2-59	→ 5 / 3.2-66	→ 5 / 3.2-70	→ 5 / 3.2-75
HGPP	→ 5 / 3.2-48	→ 5 / 3.2-60	→ 5 / 3.2-67	→ 5 / 3.2-71	→ 5 / 3.2-76
HGPPI	→				
HGP	→ 5 / 3.2-52	→ 5 / 3.2-61	→ 5 / 3.2-68	→ 5 / 3.2-72	→ 5 / 3.2-80
HGPC	→ 5 / 3.2-54	→ 5 / 3.2-62	-	→ 5 / 3.2-73	-
HGPM	-	-	-	-	-
paralelní chapadla se třemi čelistmi					
HGDT	→ 5 / 3.2-55	→ 5 / 3.2-63	-	→ 5 / 3.2-74	-
HGD	→ 5 / 3.2-50	→ 5 / 3.2-61	-	-	→ 5 / 3.2-78

Systémové adaptéry
adaptéry
3.2

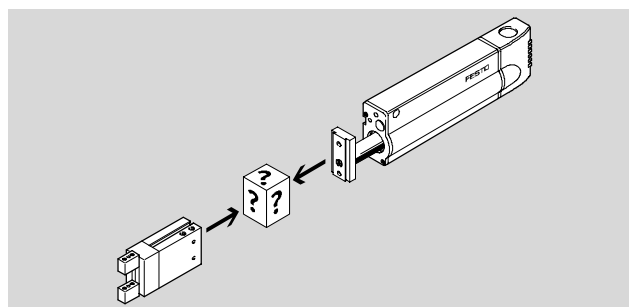
Spojení pohon/chapadlo

pomoc při výběru



Adaptační sady umožňují rychlé a jednoduché spojení chapadel a pohonů Festo.

Dodávka obsahuje nezbytné části příslušenství jako šrouby, středící podložky, dutinky, kolíky a matice.



Možnosti kombinací					
	DGEA	DRQD	DSL...-KF	DSM	DPZ
paralelní chapadla se dvěma čelistmi					
HGPT	-	→ 5 / 3.2-83	-	-	-
HGPL	→ 5 / 3.2-75	→ 5 / 3.2-84	-	-	-
HGPP	→ 5 / 3.2-76	→ 5 / 3.2-86	→ 5 / 3.2-94	→ 5 / 3.2-94	-
HGPPI	-	→	-	-	-
HGP	→ 5 / 3.2-80	→ 5 / 3.2-88	→ 5 / 3.2-96	→ 5 / 3.2-96	→ 5 / 3.2-98
HGPC	-	→ 5 / 3.2-91	-	-	-
HGPM	-	→ 5 / 3.2-92	-	-	-
paralelní chapadla se třemi čelistmi					
HGDT	-	→ 5 / 3.2-93	-	-	-
HGD	→ 5 / 3.2-78	→ 5 / 3.2-88	→ 5 / 3.2-88	→ 5 / 3.2-88	-

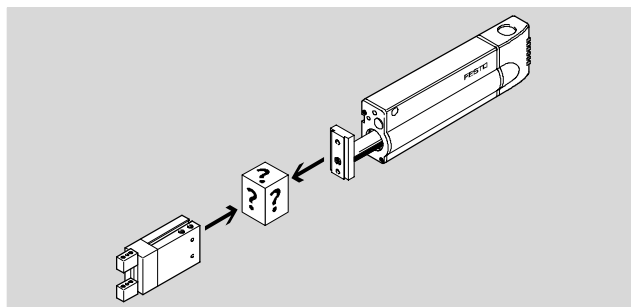
Spojení pohon/chapadlo

pomoc při výběru



Adaptační sady umožňují rychlé a jednoduché spojení chapadel a pohonů Festo.

Dodávka obsahuje nezbytné části příslušenství jako šrouby, středící podložky, dutinky, kolíky a matice.



Systémové adaptéry
adaptéry
3.2

Možnosti kombinací					
	HMP, HME	HMPL	DGSL	SLT, SLTE	DGPL/DGE-KF
Úhlová chapadla se dvěma čelistmi					
HGW 	→ 5 / 3.2-52	→ 5 / 3.2-61	→ 5 / 3.2-68	→ 5 / 3.2-72	→ 5 / 3.2-80
HGR 	→ 5 / 3.2-52	→ 5 / 3.2-61	→ 5 / 3.2-68	→ 5 / 3.2-72	→ 5 / 3.2-80
HGWM 	-	-	-	-	-
kyvné jednotky s chapadlem					
HGDS 	→ 5 / 3.2-56	→ 5 / 3.2-64	-	-	→ 5 / 3.2-82

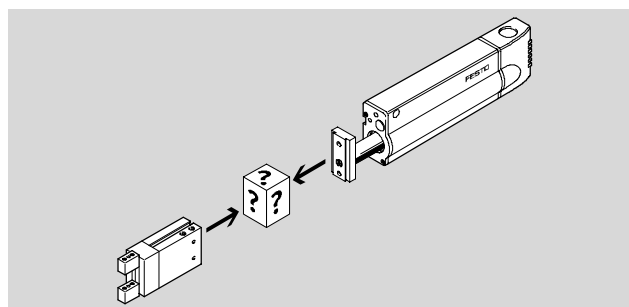
Spojení pohon/chapadlo

pomoc při výběru



Adaptační sady umožňují rychlé a jednoduché spojení chapadel a pohonů Festo.

Dodávka obsahuje nezbytné části příslušenství jako šrouby, středící podložky, dutinky, kolíky a matice.



Možnosti kombinací					
	DGEA	DRQD	DSL...-KF	DSM	DPZ
úhlová chapadla se dvěma čelistmi					
HGW	→ 5 / 3.2-80	→ 5 / 3.2-88	→ 5 / 3.2-96	→ 5 / 3.2-96	→ 5 / 3.2-98
HGR	→ 5 / 3.2-80	→ 5 / 3.2-88	→ 5 / 3.2-96	→ 5 / 3.2-96	→ 5 / 3.2-98
HGWM	-	→ 5 / 3.2-92	-	-	-
kyvné jednotky s chapadlem					
HGDS	→ 5 / 3.2-82	-	-	-	-

Spojení HMP, HME/HGPT

technické údaje



Adaptační sady HAPG

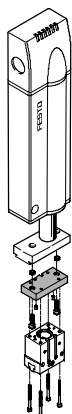
materiál:

tvárný legovaný hliník, eloxovaný,

středicí kolíky/dutinky:

silně legovaná ocel

prosté mědi, PTFE a silikonu



HMP, HME

HAPG

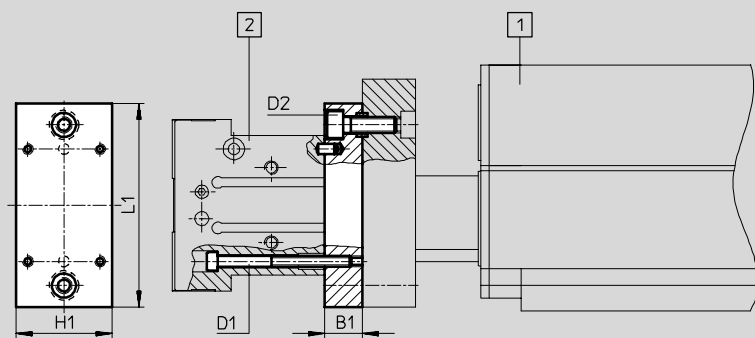
HGPT

přímé upevnění

Rozměry a údaje pro objednávku

CAD modely ke stažení → www.festo.cz/engineering

přímé upevnění



1 pohon
2 chapadlo

pohon	chapadlo	B1	D1	D2	H1	L1	č. dílu	typ
HMP/HME-16 ¹⁾	HGPT-25	14	M4	M5	36	76	537 178	HAPG-81
HMP-20 HMP/HME-25 ¹⁾	HGPT-35	12	M4	M6	54	100	537 172	HAPG-77
HMP-20 HMP/HME-25 ¹⁾	HGPT-40	12	M6	M6	80	88,5	537 182	HAPG-84
HMP/HME-25 ¹⁾ HMP-32	HGPT-50	15	M6	M6	60	110	537 185	HAPG-86
HMP-32	HGPT-63	15	M4	M6	72	131,5	537 187	HAPG-87

1) HME: vodorovná montážní poloha, svislá na vyžádání

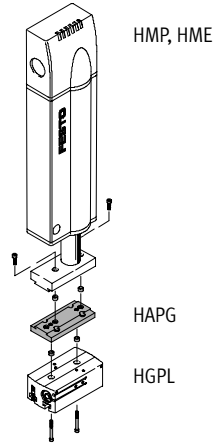
Spojení HMP, HME/HGPL

technické údaje

Adaptační sady HAPG

materiál:

tvárný legovaný hliník, eloxovaný
středící dutinky: silně legovaná ocel
prosté mědi, PTFE a silikonu

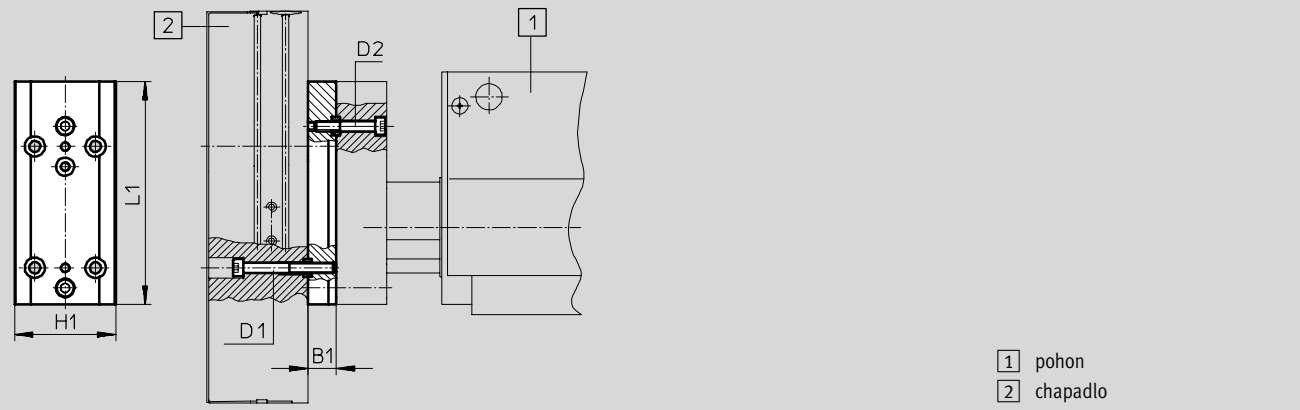


přímé upevnění

Rozměry a údaje pro objednávky

CAD modely ke stažení → www.festo.cz/engineering

přímé upevnění



- 1) pohon
- 2) chapadlo

pohon	chapadlo	B1	D1	D2	H1	L1	č. dílu	typ
HMP/HME-16 ¹⁾ HMP-20	HGPL-14	-	-	-	-	-	-	2x M5x25 DIN 912 2x ZBH-9
HMP-20 HMP/HME-25 ¹⁾	HGPL-25	14	M5	M5	50	110	539 887	HAPG-92
HMP/HME-25 ¹⁾ HMP-32	HGPL-40	20	M8	M5	60	120	537 312	HAPG-SD2-30

1) HME: vodorovná montážní poloha, svislá na vyžádání

Spojení HMP, HME/HGPP

technické údaje



Adaptační sady HAPG, HMSV

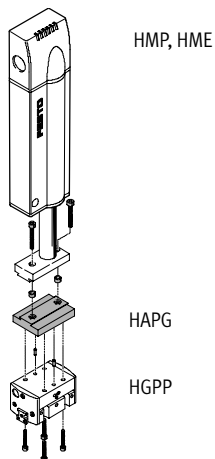
materiál:

tvárný legovaný hliník, eloxovaný

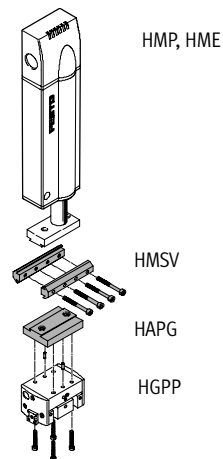
středicí kolíky/dutinky:

silně legovaná ocel

prosté mědi, PTFE a silikonu



přímé upevnění



upevnění za rybinovou drážku

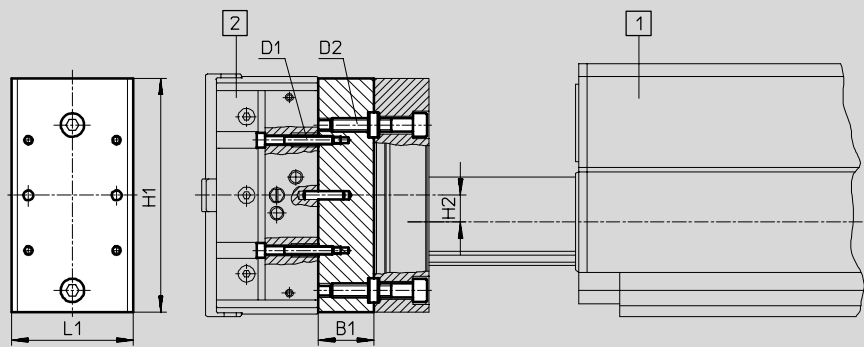
Systémové adaptéry
adaptéry

3.2

Rozměry a údaje pro objednávky

CAD modely ke stažení → www.festo.cz/engineering

přímé upevnění



1 pohon
2 chapadlo

pohon	chapadlo	B1	D1	D2	H1	H2	L1	č. dílu	typ
HMP/HME-16 ¹⁾	HGPP-12	20	M3	M5	85	9,5	44	191 262	HAPG-44
HMP/HME-16 ¹⁾	HGPP-16	20	M3	M5	85	9,5	44	191 263	HAPG-45
HMP-20 HMP/HME-25 ¹⁾	HGPP-16	20	M3	M5	100,4	4,7	51	191 264	HAPG-46
HMP/HME-25 ¹⁾	HGPP-20	12	M4	M5	110	7	50	191 265	HAPG-47
HMP/HME-25 ¹⁾	HGPP-25	18	M5	M5	110	–	60	529 019	HAPG-59
HMP-32	HGPP-32	18	M5	M5	133	–	60	529 020	HAPG-61

1) HME: vodorovná montážní poloha, svislá na vyžádání

Spojení HMP, HME/HGPP

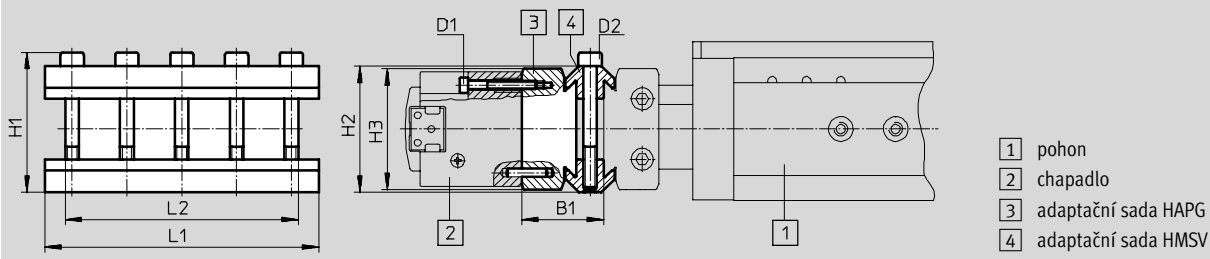
technické údaje

FESTO

Rozměry a údaje pro objednávky

CAD modely ke stažení → www.festo.cz/engineering

upevnění za rybinovou drážku



pohon	chapadlo	B1	D1	D2	H1	H2	H3	L1	L2	č. dílu	typ
HMP/HME-16 ¹⁾	HGPP-12	30	M3	M5	51	46	44	100	85	191 262 177 649	HAPG-44 HMSV-3
HMP/HME-16 ¹⁾	HGPP-16	30	M3	M5	51	46	44	100	85	191 263 177 649	HAPG-45 HMSV-3
HMP-20 HMP/HME-25 ¹⁾	HGPP-16	30	M3	M5	51	46	51	120	100,4	191 264 177 653	HAPG-46 HMSV-7
HMP/HME-25 ¹⁾	HGPP-20	22	M4	M5	51	46	50	120	110	191 265 177 653	HAPG-47 HMSV-7
HMP/HME-25 ¹⁾	HGPP-25	28	M5	M5	51	46	60	120	110	529 019 177 653	HAPG-59 HMSV-7
HMP-32	HGPP-32	28	M5	M5	51	46	60	120	133	529 020 177 653	HAPG-61 HMSV-7

Systémové adaptéry
adaptéry

3.2

Spojení HMP, HME/HGD

technické údaje



Adaptační sady HMSV

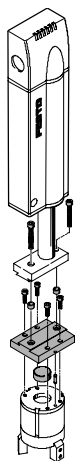
materiál:

tvárný legovaný hliník, eloxovaný

středicí kolíky/dutinky:

silně legovaná ocel

prosté mědi, PTFE a silikonu

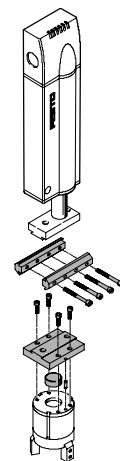


HMP, HME

HMSV

HGD

přímé upevnění



HMP, HME

HMSV

HMSV

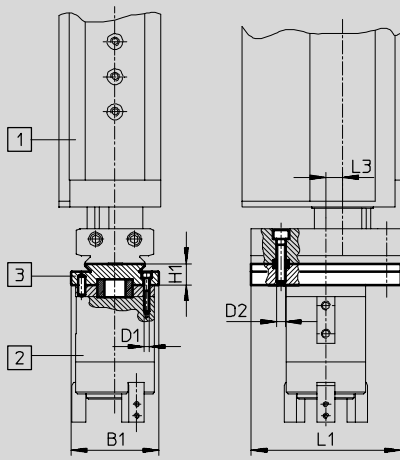
HGD

upevnění za rybinovou drážku

Rozměry a údaje pro objednávky

CAD modely ke stažení → www.festo.cz/engineering

přímé upevnění



- 1 pohon
- 2 chapadlo
- 3 adaptační deska HMSV

pohon	chapadlo	B1	D1	D2	L1	H1	L3	č. dílu	typ
HMP/HME-16 ¹⁾	HGD-32	50	M3	M5	85	12	9,5	177 765	HMSV-25
HMP-20							4,5		
HMP/HME-25 ¹⁾									
HMP/HME-25 ¹⁾	HGD-50	70	M5	M5	110	14	10	177 766	HMSV-26
HMP-32							-		

1) HME: vodorovná montážní poloha, svislá na vyžádání

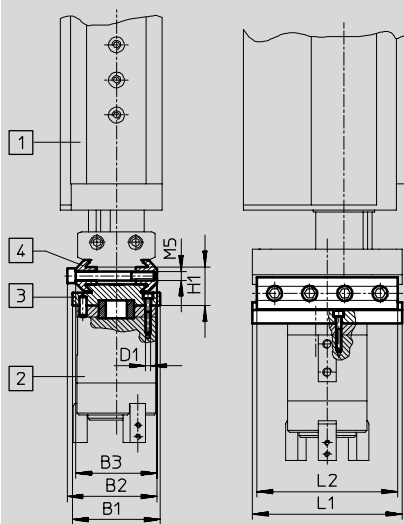
Spojení HMP, HME/HGD

technické údaje

Rozměry a údaje pro objednávky

CAD modely ke stažení → www.festo.cz/engineering

upevnění za rybinovou drážku



- 1 pohon
- 2 chapadlo

adaptační sada, se skládá z:

- 3 adaptační deska HMSV
- 4 upínací prvek HMSV

pohon	chapadlo	B1	B2	B3	D1	L1	L2	H1	č. dílu	typ
HMP/HME-16 ¹⁾	HGD-32								178 212	HMSV-32
HMP-20		50	51	46	M3	85	80	22		
HMP/HME-25										
HMP/HME-25 ¹⁾	HGD-50								178 213	HMSV-33
HMP-32										

1) HME: vodorovná montážní poloha, svislá na vyžádání

Spojení HMP, HME/HGP, HGR, HGW

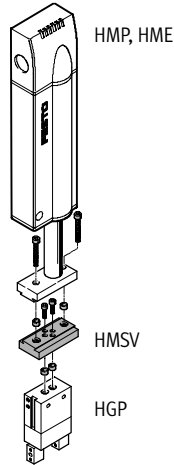
technické údaje



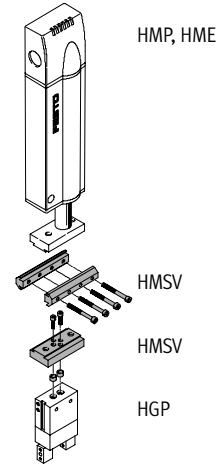
Adaptační sady HMSV

materiál:

tvárný legovaný hliník, eloxovaný
středicí dutinky: silně legovaná ocel
prosté mědi, PTFE a silikonu



přímé upevnění

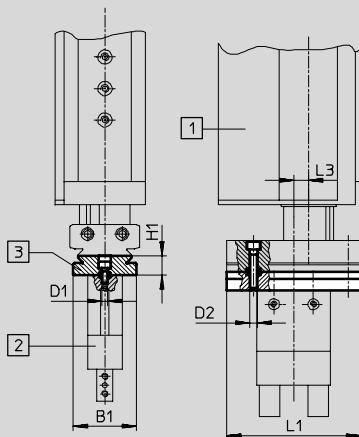


upevnění za rybinovou drážku

Rozměry a údaje pro objednávky

CAD modely ke stažení → www.festo.cz/engineering

přímé upevnění



- 1 pohon
- 2 chapadlo
- 3 adaptační deska HMSV

pohon	chapadlo	B1	D1	D2	L1	H1	L3	č. dílu	typ
HMP/HME-16 ¹⁾ HMP-20	HGP-10 HGR-16 HGW-16	40	M3	M5	85	12	9,5	177 666	HMSV-20
HMP/HME-16 ¹⁾ HMP-20 HMP/HME-25 ¹⁾	HGP-16 HGP-20 HGR-25 HGW-25	40	M4	M5	85	12	9,5	177 761	HMSV-21
HMP/HME-16 ¹⁾ HMP-20 HMP/HME-25 ¹⁾ HMP-32	HGP-25 HGR-32 HGW-32	50	M6	M5	100	14	9,5	177 762	HMSV-22
HMP/HME-25 ¹⁾	HGP-35 HGR-40 HGW-40	60	M8	M5	110	18	17	177 763	HMSV-23
HMP-32	HGP-35 HGR-40 HGW-40	60	M8	M5	133	18	10,5	177 764	HMSV-24

1) HME: vodorovná montážní poloha, svislá na vyžádání

Napojení HMP/HGP, HGR, HGW

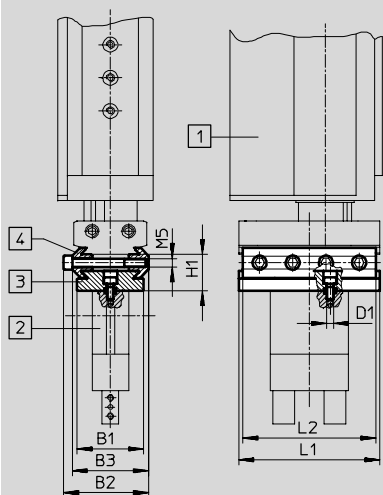
technické údaje

FESTO

Rozměry a údaje pro objednávky

CAD modely ke stažení → www.festo.cz/engineering

upevnění za rybinovou drážku



- 1 pohon
- 2 chapadlo

adaptační sada, se skládá z:

- 3 adaptační deska HMSV
- 4 upínací prvek HMSV

pohon	chapadlo	B1	B2	B3	D1	L1	L2	H1	č. dílu	typ
HMP-16 HMP-20	HGP-10 HGR-16 HGW-16	40	51	46	M3	85	80	22	177 767	HMSV-27
HMP-16 HMP-20 HMP-25	HGP-16 HGR-25 HGW-25	40	51	46	M4	85	80	24	177 768	HMSV-28
HMP-16 HMP-20 HMP-25 HMP-32	HGP-25 HGR-32 HGW-32	50	51	46	M6	100	100	24	177 769	HMSV-29
HMP-25	HGP-35 HGR-40 HGW-40	60	51	46	M8	110	100	28	177 770	HMSV-30
HMP-32	HGP-35 HGR-40 HGW-40	60	51	46	M8	133	100	28	178 211	HMSV-31

Systémové adaptéry
adaptéry

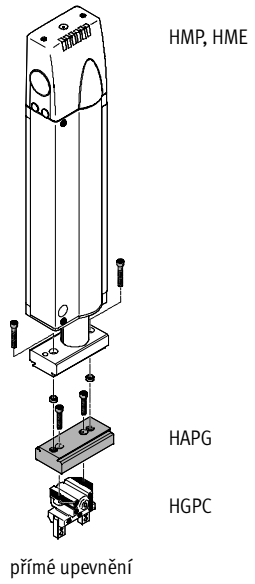
3.2

Spojení HMP, HME/HGPC

technické údaje

Adaptační sady HAPG

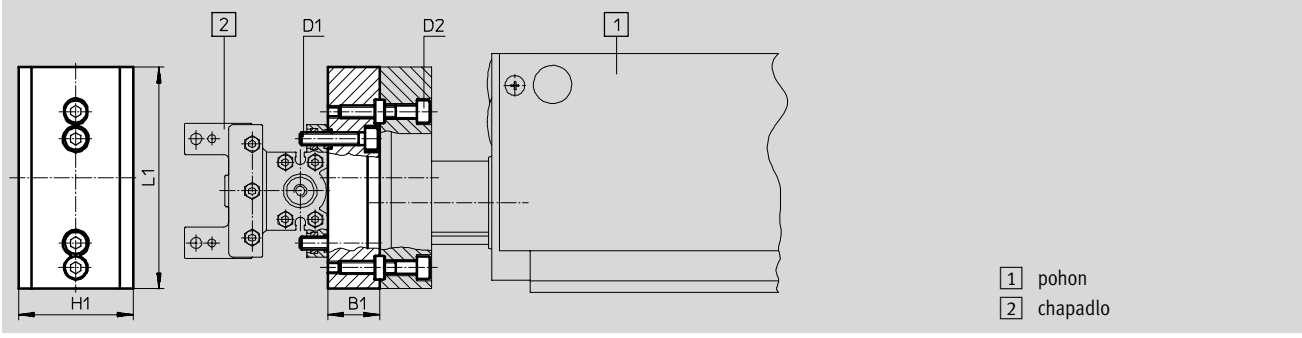
materiál:
tvárný legovaný hliník, eloxovaný
středící dutinky: silně legovaná ocel
prosté mědi, PTFE a silikonu



Rozměry a údaje pro objednávky

CAD modely ke stažení → www.festo.cz/engineering

přímé upevnění



1) pohon
2) chapadlo

pohon	chapadlo	B1	D1	D2	H1	L1	č. dílu	typ
HMP/HME-16 ¹⁾	HGPC-16	20	M5	M5	44	85	191 263	HAPG-45
HMP-20	HGPC-20	20	M6	M5	51	100,4	191 264	HAPG-46
HMP/HME-25 ¹⁾								

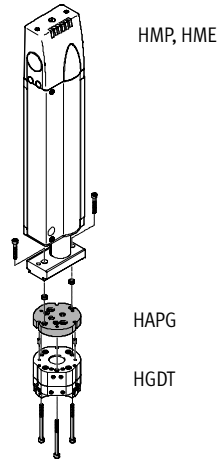
1) HME: vodorovná montážní poloha, svislá na vyžádání

Spojení HMP, HME/HGDT

technické údaje

Adaptační sady HAPG

materiál:
tvárný legovaný hliník, eloxovaný
středící kolíky/dutinky:
silně legovaná ocel
prosté mědi, PTFE a silikonu

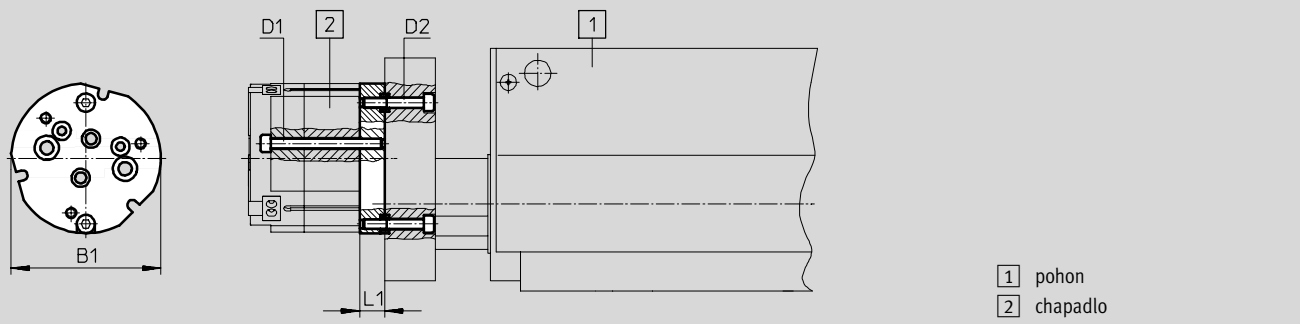


přímé upevnění

Rozměry a údaje pro objednávku

CAD modely ke stažení → www.festo.cz/engineering

přímé upevnění



1) pohon
2) chapadlo

pohon	chapadlo	B1	D1	D2	L1	č. dílu	typ
HMP/HME-16 ¹⁾	HGDT-35	50	M3	M5	11,5	542 434	HAPG-98
HMP/HME-16 HMP-20 HMP/HME-25	HGDT-40	74	M5	M5	12,5	542 437	HAPG-95
HMP-20 HMP/HME-25 HMP-32	HGDT-50	92	M6	M5	11,5	542 443	HAPG-SD2-36
HMP/HME-25 HMP-32	HGDT-63	114	M6	M5	11,5	542 438	HAPG-96

1) HME: vodorovná montážní poloha, svislá na vyžádání

Spojení HMP, HME/HGDS

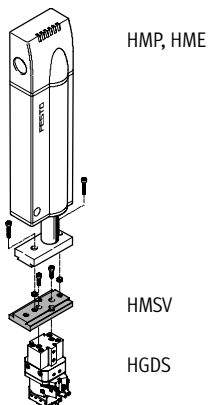
technické údaje



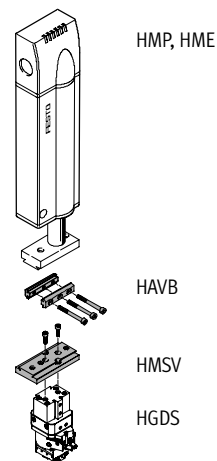
Adaptační sady HMSV, spojovací sada HAVB

materiál:

tvárný legovaný hliník, eloxovaný
středicí dutinky: silně legovaná ocel
prosté mědi, PTFE a silikonu



přímé upevnění



upevnění za rybinovou drážku

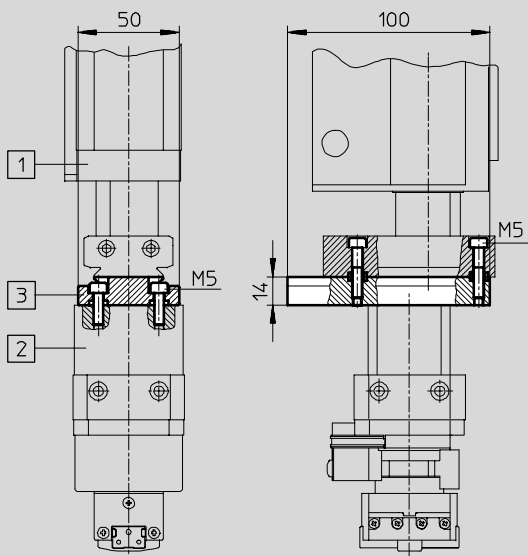
Systémové adaptéry
adaptéry

3.2

Rozměry a údaje pro objednávky

CAD modely ke stažení → www.festo.cz/engineering

přímé upevnění



- 1 pohon
- 2 kyvná jednotka s chapadlem
- 3 adaptační sada HMSV

pohon	chapadlo	č. dílu	typ
HMP/HME-16 ¹⁾	HGDS-12	534 290	HMSV-38
HMP-20	HGDS-16		
HMP/HME-25 ¹⁾	HGDS-20		
HMP-32			

1) HME: vodorovná montážní poloha, svislá na vyžádání

Spojení HMP, HME/HGDS

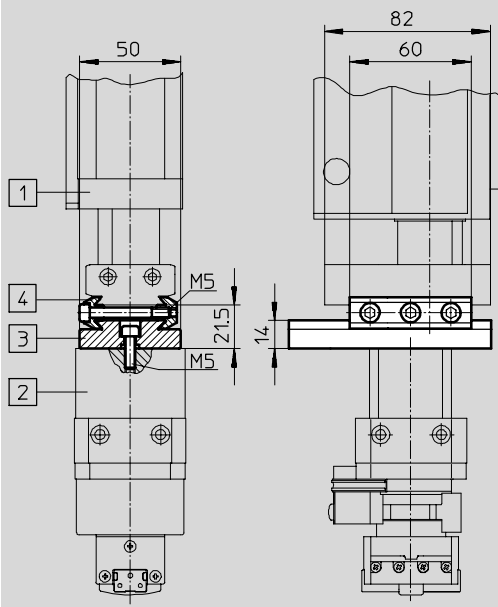
technické údaje

FESTO

Rozměry a údaje pro objednávky

CAD modely ke stažení → www.festo.cz/engineering

upevnění za rybinovou drážku



- 1 pohon
- 2 kyvná jednotka s chapadlem
- 3 adaptační sada HMSV
- 4 adaptační sada HAVB

Systémové adaptéry
adaptéry

3.2

pohon	chapadlo	č. dílu	typ
HMP/HME-16 ¹⁾	HGDS-12	534 290	HMSV-38
HMP-20	HGDS-16	163 239	HAVB-3
HMP/HME-25 ¹⁾	HGDS-20		
HMP-32			

1) HME: vodorovná montážní poloha, svislá na vyžádání

Spojení HMPL/HGPT

technické údaje



Adaptační sady HAPG

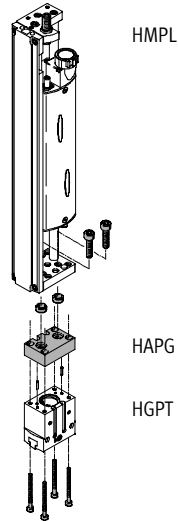
materiál:

tvárný legovaný hliník, eloxovaný

středící kolíky/dutinky:

silně legovaná ocel

prosté mědi, PTFE a silikonu



přímé upevnění

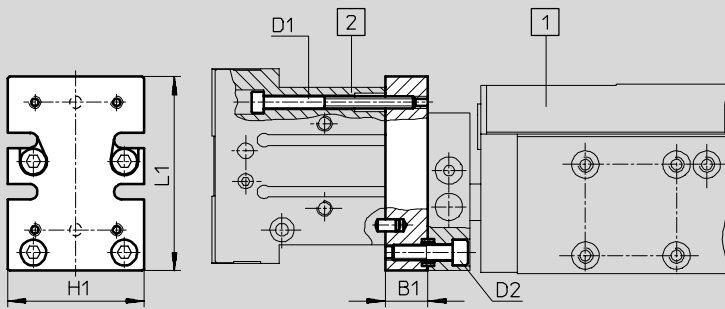
Systémové adaptéry
adaptéry

3.2

Rozměry a údaje pro objednávky

CAD modely ke stažení → www.festo.cz/engineering

přímé upevnění



1 pohon
2 chapadlo

pohon	chapadlo	B1	D1	D2	H1	L1	č. dílu	typ
HMPL-12 HMPL-16	HGPT-16	12	M2	M5	24	35,8	537 167	HAPG-73
HMPL-12 HMPL-16	HGPT-20	12	M3	M5	28	44	537 176	HAPG-80
HMPL-16	HGPT-25	14	M4	M5	45	64	537 179	HAPG-82
HMPL-20	HGPT-25 HGPT-35	12	M4	M5	28	44	537 174	HAPG-78

Spojení HMPL/HGPL

technické údaje

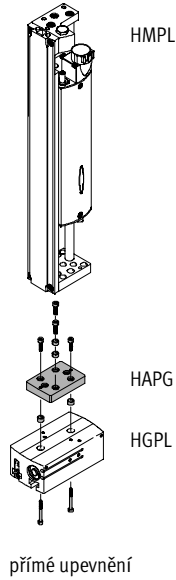
Adaptační sady HAPG

materiál:

tvárný legovaný hliník, eloxovaný

středící dutinky: silně legovaná ocel

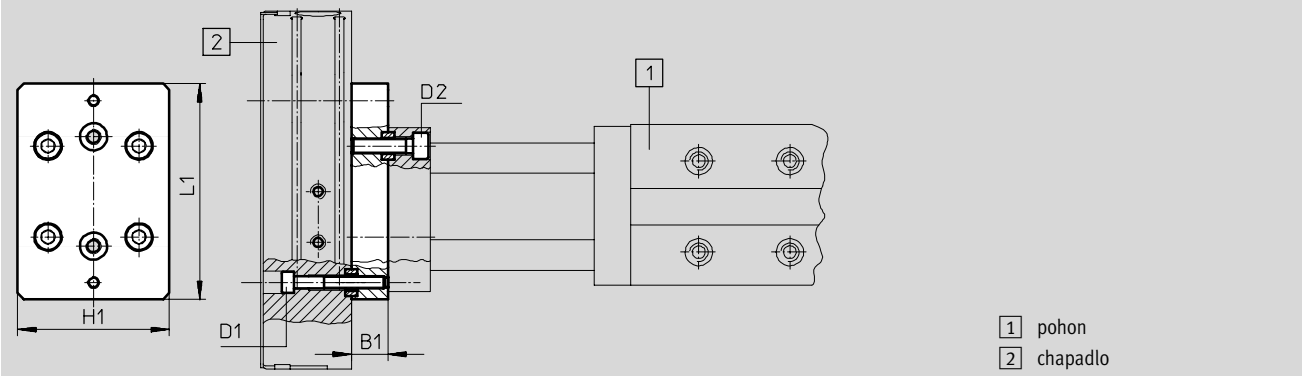
prosté mědi, PTFE a silikonu



Rozměry a údaje pro objednávky

CAD modely ke stažení → www.festo.cz/engineering

přímé upevnění



pohon	chapadlo	B1	D1	D2	H1	L1	č. dílu	typ
HMPL-16	HGPL-14	12	M4x30	M5x20	50	71	539 912	HAPG-93
HMPL-20								

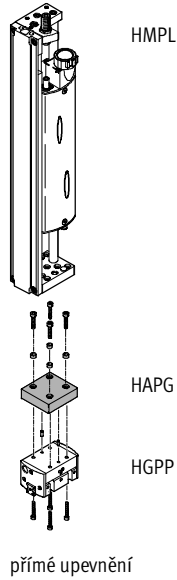
Spojení HMPL/HGPP

technické údaje



Adaptační sady HAPG

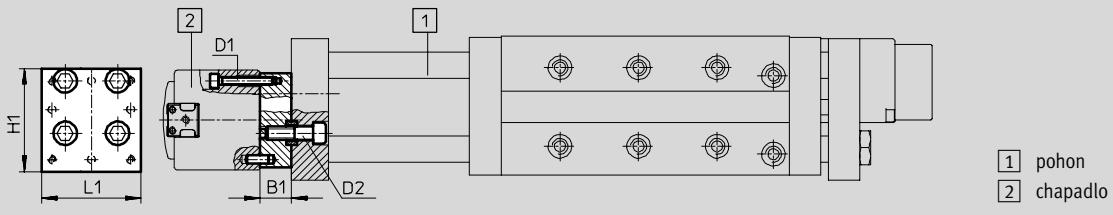
materiál:
tvárný legovaný hliník, eloxovaný
středící kolíky/dutinky:
silně legovaná ocel
prosté mědi, PTFE a silikonu



Rozměry a údaje pro objednávky

CAD modely ke stažení → www.festo.cz/engineering

přímé upevnění



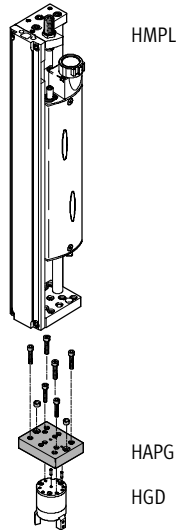
pohon	chapadlo	B1	D1	D2	H1	L1	č. dílu	typ
HMPL-12 HMPL-16	HGPP-12	12	M3	M5	38	39,5	191 899	HAPG-53
HMPL-12 HMPL-16	HGPP-10	12	M3	M5	42	38	529 016	HAPG-56
HMPL-20	HGPP-12	12	M3	M5	52	44	191 900	HAPG-54
HMPL-20	HGPP-16	12	M3	M5	62	40	191 901	HAPG-55

Spojení HMPL/HGP, HGD, HGW, HGR

technické údaje

Adaptační sady HAPG

materiál:
tvárný legovaný hliník, eloxovaný,
středící kolíky/dutinky:
silně legovaná ocel
prosté mědi, PTFE a silikonu

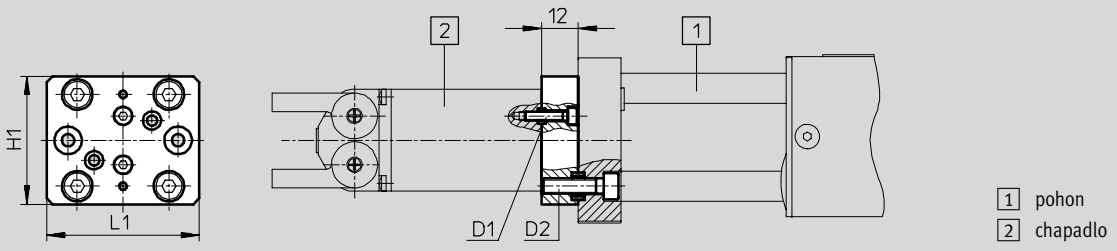


přímé upevnění

Rozměry a údaje pro objednávky

CAD modely ke stažení → www.festo.cz/engineering

přímé upevnění



pohon	chapadlo	D1	D2	H1	L1	č. dílu	typ
HMPL-12	HGP-10 HGR-16 HGW-16	M3	M5	30	30	192 708	HAPG-39-S1
HMPL-12	HGP-06 HGR-10 HGW-10	M3	M5	30	30	192 709	HAPG-60-S1
HMPL-16 HMPL-20	HGP-10 HGR-16 HGW-16	M3	M5	42	50	192 705	HAPG-36-S1
HMPL-16 HMPL-20	HGD-16	M3	M5	42	50	193 921	HAPG-36-S3
HMPL-16 HMPL-20	HGP-06 HGR-10 HGW-10	M3	M5	42	50	192 706	HAPG-37-S1
HMPL-16 HMPL-20	HGP-16 HGP-20 HGR-25 HGW-25	M4	M5	42	50	193 922	HAPG-37-S4

Spojení HMPL/HGPC

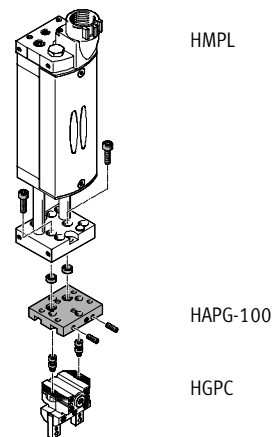
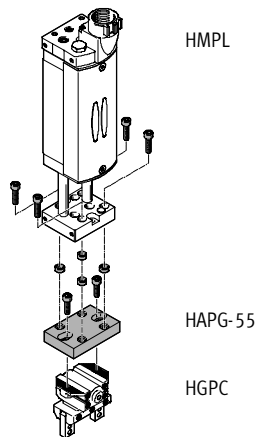
technické údaje



Adaptační sady HAPG

materiál:

tvárný legovaný hliník, eloxovaný
středicí dutinky: silně legovaná ocel
prosté mědi, PTFE a silikonu



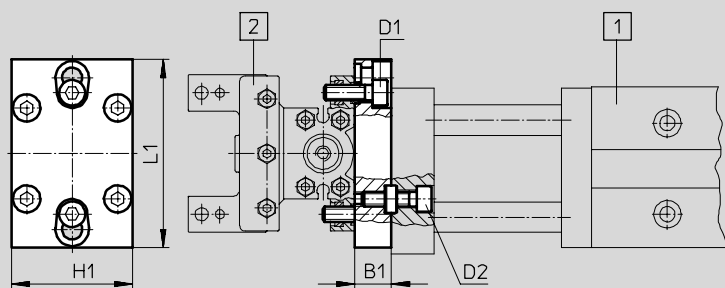
Systémové adaptéry
adaptéry

3.2

Rozměry a údaje pro objednávky

CAD modely ke stažení → www.festo.cz/engineering

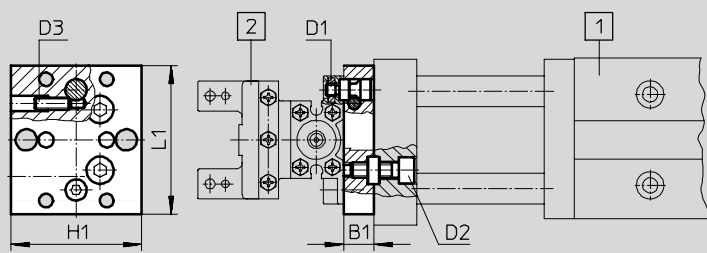
přímé upevnění pomocí HAPG-55



- 1 pohon
- 2 chapadlo

pohon	chapadlo	B1	D1	D2	H1	L1	č. dílu	typ
HMPL-16	HGPC-16	12	M5	M5	40	62	191 901	HAPG-55
HMPL-20								
HMPL-20	HGPC-20	12	M6	M5	40	62		

přímé upevnění pomocí HAPG-100



- 1 pohon
- 2 chapadlo

pohon	chapadlo	B1	D1	D2	D3	H1	L1	č. dílu	typ
HMPL-12	HGPC-12	10	M4	M5	M4	43	49	542 670	HAPG-100
HMPL-16									

Spojení HMPL/HGDT

technické údaje

Adaptační sady HAPG

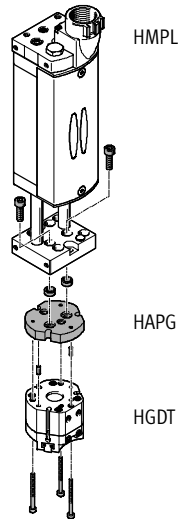
materiál:

tvárný legovaný hliník, eloxovaný

středící kolíčky/dutinky:

silně legovaná ocel

prosté mědi, PTFE a silikonu

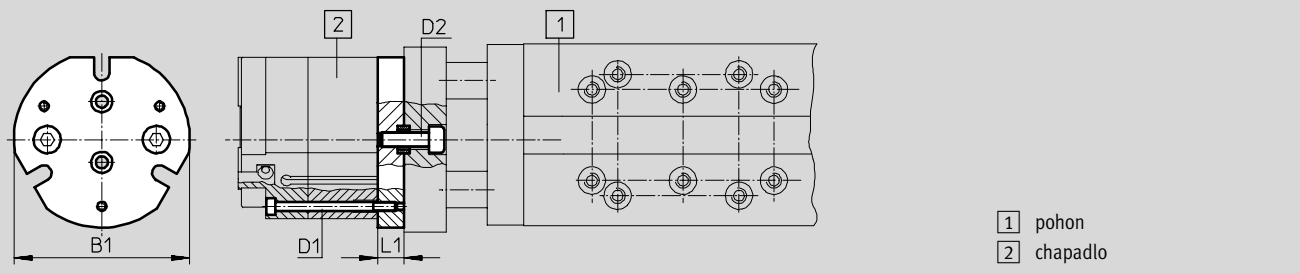


přímé upevnění

Rozměry a údaje pro objednávku

CAD modely ke stažení → www.festo.cz/engineering

přímé upevnění



pohon	chapidlo	B1	D1	D2	L1	č. dílu	typ
HMPL-12	HGDT-25	49	M3	M5	8,5	542 433	HAPG-97
HMPL-16							
HMPL-20	HGDT-35	58	M3	M5	8,5	542 435	HAPG-99
HMPL-20	HGDT-40	74	M5	M5	12,5	542 437	HAPG-95

Spojení HMPL/HGDS

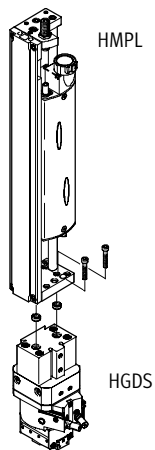
technické údaje

FESTO

Adaptační sady

(pro samostatnou konfiguraci)

materiál: dle DIN 912
 středící dutinky: silně legovaná ocel
 prosté mědi, PTFE a silikonu



přímé upevnění

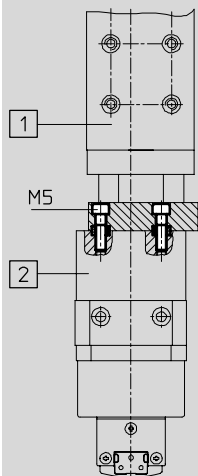
Systémové adaptéry
adaptéry

3.2

Rozměry a údaje pro objednávky

CAD modely ke stažení → www.festo.cz/engineering

přímé upevnění



- 1 pohon
- 2 kyvná jednotka s chapadlem

pohon	chapadlo	č. dílu	typ
HMPL-12	HGDS-12	–	2x M5x18 DIN 912
HMPL-16			2x ZBH-9
HMPL-16	HGDS-16	–	2x M5x18 DIN 912
HMPL-20	HGDS-20		2x ZBH-9

Spojení DGSL/HGPT

technické údaje

Adaptační sady HAPG

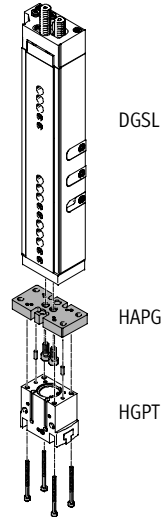
materiál:

tvárný legovaný hliník, eloxovaný

středící kolíky/dutinky:

silně legovaná ocel

prosté mědi, PTFE a silikonu

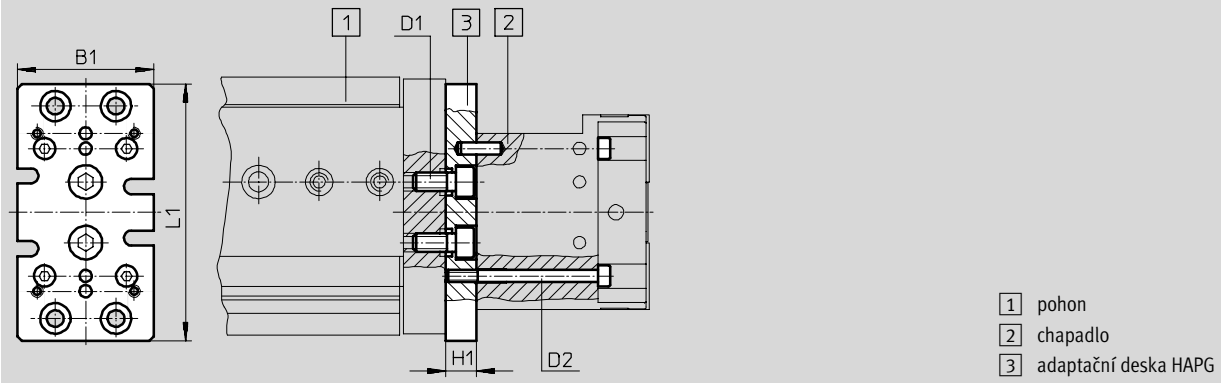


přímé upevnění

Rozměry a údaje pro objednávky

CAD modely ke stažení → www.festo.cz/engineering

přímé upevnění



- 1 pohon
- 2 chapadlo
- 3 adaptační deska HAPG

pohon	chapadlo	B1	D1	D2	H1	L1	č. dílu	typ
DGSL-8/10	HGPT-16	27	M4	M2,5	8	49,6	537 169	HAPG-75
	HGPT-20			M3				
DGSL-12/16	HGPT-16	33	M5	M2,5	10	65,6	537 170	HAPG-76
	HGPT-20			M3				
DGSL-12/16	HGPT-25	38	M5	M4	10	65,6	537 180	HAPG-83
DGSL-20/25	HGPT-25/35	45	M6	M4	10	84,6	537 175	HAPG-79
DGSL-20/25	HGPT-40	57	M6	M5	12	103,6	537 183	HAPG-85

Spojení DGSL/HGPL

technické údaje



Systémové adaptéry
adaptéry

3.2

Adaptační sady HAPG

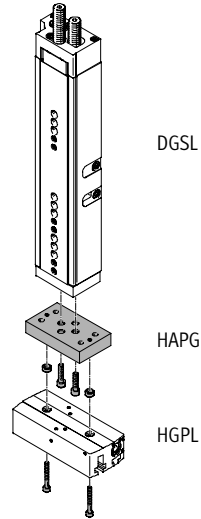
materiál:

tvárný legovaný hliník, eloxovaný

středicí kolíčky/dutinky:

silně legovaná ocel

prosté mědi, PTFE a silikonu

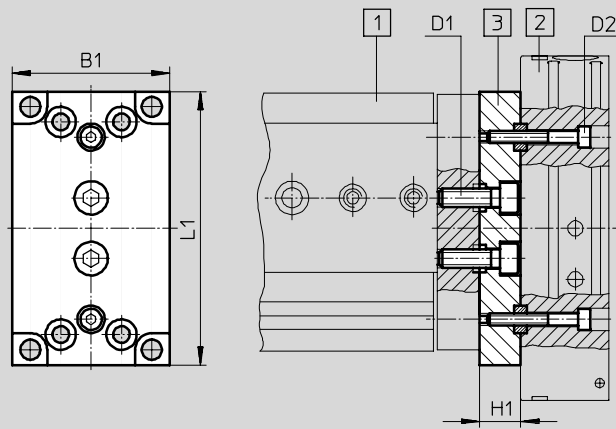


přímé upevnění

Rozměry a údaje pro objednávku

CAD modely ke stažení → www.festo.cz/engineering

přímé upevnění



- 1 pohon
- 2 chapadlo
- 3 adaptační deska HAPG

pohon	chapadlo	B1	D1	D2	H1	L1	č. dílu	typ
DGSL-16	HGPL-14	44	M5	M4	14	75	538 055	HAPG-89
DGSL-20/25	HGPL-14	52	M6		13,5	90	539 274	HAPG-90
DGSL-25	HGPL-25							

Spojení DGSL/HGPP

technické údaje

Adaptační sady HAPG

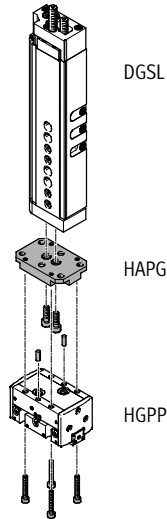
materiál:

tvárný legovaný hliník, eloxovaný

středící kolíky/dutinky:

silně legovaná ocel

prosté mědi, PTFE a silikonu

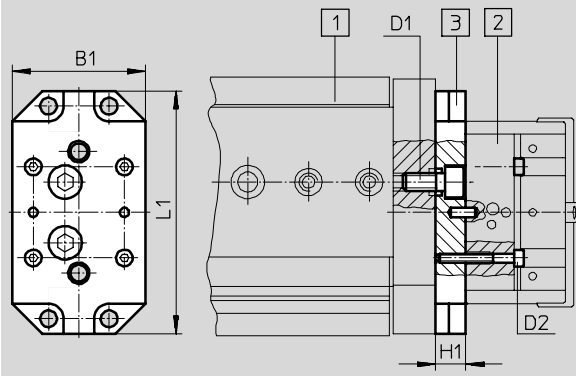


přímé upevnění

Rozměry a údaje pro objednávky

CAD modely ke stažení → www.festo.cz/engineering

přímé upevnění



- 1 pohon
- 2 chapadlo
- 3 adaptační deska HAPG

pohon	chapadlo	B1	D1	D2	H1	L1	č. dílu	typ	
DGSL-8/10	HGPP-10	33	M4	M3	8	49,6	529 017	HAPG-57	
DGSL-12/16	HGPP-10		M5			65	529 018	HAPG-58	
DGSL-12/16	HGPP-12	36	M5		10	80	191 266	HAPG-48	
DGSL-20/25	HGPP-12	44	M6		M4	12	91	191 267	HAPG-49
DGSL-20/25	HGPP-16						91	191 269	HAPG-51
DGSL-20/25	HGPP-20	58	M6	M4	12	91	191 270	HAPG-52	

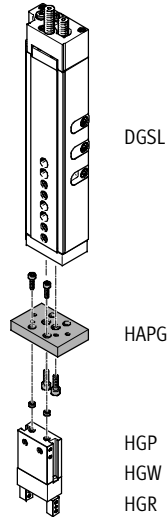
Spojení DGSL/HGP, HGW, HGR

technické údaje



Adaptační sady HMSV

materiál:
tvárný legovaný hliník, eloxovaný
středicí kolíčky/dutinky:
silně legovaná ocel
prosté mědi, PTFE a silikonu

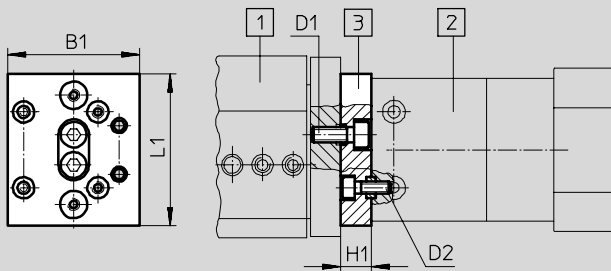


přímé upevnění

Rozměry a údaje pro objednávky

CAD modely ke stažení → www.festo.cz/engineering

přímé upevnění



- 1 pohon
- 2 chapadlo
- 3 adaptační deska HMSV

pohon	chapadlo	B1	D1	D2	H1	L1	č. dílu	typ
DGSL-4/6	HGP-6	17	M3	M3	8	40	548 783	HMSV-53
DGSL-8/10	HGP-10 HGR-10 HGW-10	33	M4	M3	9	50	548 784	HMSV-54
DGSL-12/16	HGP-16	43,5	M6	M4	10	50	548 785	HMSV-55
	HGR-16 HGW-16			M3				
DGSL-20/25	HGP-20 HGR-25 HGW-25	73	M6	M4	12	100	548 786	HMSV-56
	HGP-25 HGR-32 HGW-32			M6				

Spojení SLT, SLTE/HGPT

technické údaje

Adaptační sady HAPG

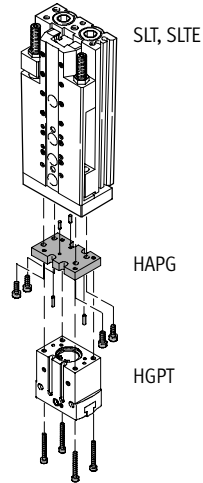
materiál:

tvárný legovaný hliník, eloxovaný

středící kolíky/dutinky:

silně legovaná ocel

prosté mědi, PTFE a silikonu

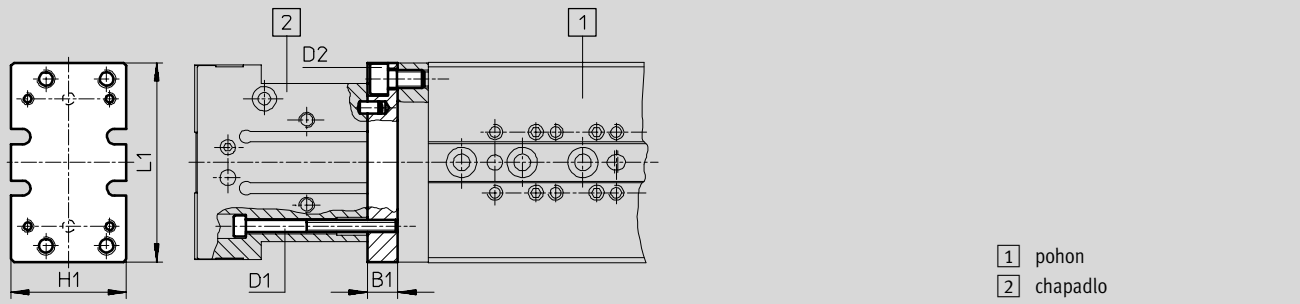


přímé upevnění

Rozměry a údaje pro objednávky

CAD modely ke stažení → www.festo.cz/engineering

přímé upevnění



- 1 pohon
- 2 chapadlo

pohon	chapadlo	B1	D1	D2	H1	L1	č. dílu	typ
SLT-6	HGPT-16	6	M2	M3	24	38,6	537 168	HAPG-74
SLT/SLTE-10	HGPT-16	8	M2	M3	27	49,6	537 169	HAPG-75
	HGPT-20		M3					
SLT/SLTE-16	HGPT-16	10	M2	M5	33	65,6	537 170	HAPG-76
	HGPT-20		M3					
SLT/SLTE-16	HGPT-25	10	M4	M5	38	65,6	537 180	HAPG-83
SLT-20	HGPT-25	10	M4	M5	45	84,6	537 175	HAPG-79
	HGPT-35							
SLT-25	HGPT-35	12	M4	M6	54	100	537 172	HAPG-77
SLT-25	HGPT-40	12	M5	M6	57	103,6	537 183	HAPG-85

Spojení SLT, SLTE/HGPL

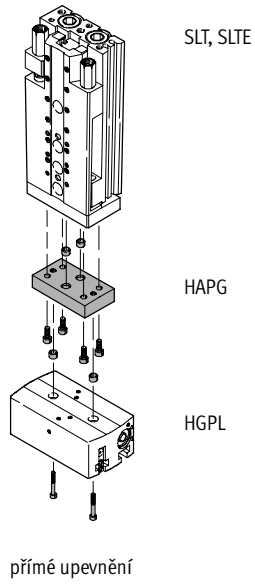
technické údaje

Systémové adaptéry
adaptéry

3.2

Adaptační sady HAPG

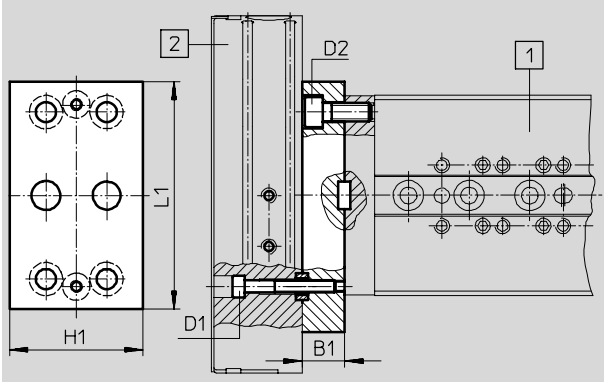
materiál:
tvárný legovaný hliník, eloxovaný
středicí dutinky: silně legovaná ocel
prosté mědi, PTFE a silikonu



Rozměry a údaje pro objednávky

CAD modely ke stažení → www.festo.cz/engineering

přímé upevnění



1 pohon
2 chapadlo

pohon	chapadlo	B1	D1	D2	H1	L1	č. dílu	typ
SLT/SLTE-16	HGPL-14 ¹⁾	14	M4	M5	44	75	538 055	HAPG-89
SLT-20 SLT-25	HGPL-14 HGPL-25 ¹⁾	13,5	M4	M5	52	90	539 274	HAPG-90

1) pouze v kombinaci se saněmi Mini SLT-...-CC-B (s nastavitelnými tlumiči nárazu) nebo saněmi Mini SLTE

Spojení SLT, SLTE/HGPP

technické údaje

Adaptační sady HAPG

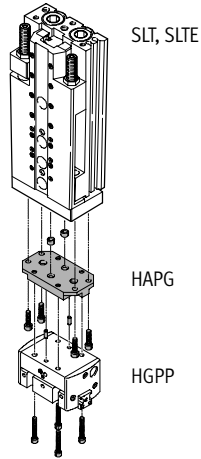
materiál:

tvárný legovaný hliník, eloxovaný

středící kolíčky/dutinky:

silně legovaná ocel

prosté mědi, PTFE a silikonu

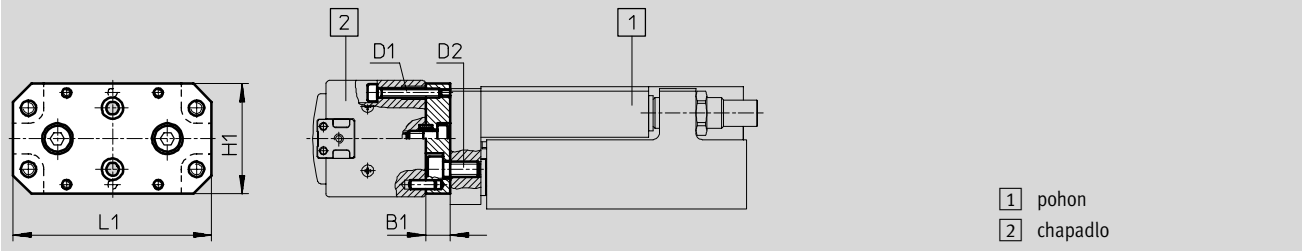


přímé upevnění

Rozměry a údaje pro objednávky

CAD modely ke stažení → www.festo.cz/engineering

přímé upevnění



pohon	chapadlo	B1	D1	D2	H1	L1	č. dílu	typ
SLT/SLTE-10	HGPP-10	8	M3	M4	33	49,6	529 017	HAPG-57
SLT/SLTE-16	HGPP-10	8	M3	M5	33	65	529 018	HAPG-58
SLT/SLTE-16	HGPP-12	8	M3	M5	36	65	191 266	HAPG-48
SLT-20	HGPP-12	10	M3	M5	44	80	191 267	HAPG-49
SLT-20	HGPP-16	10	M3	M5	44	80	191 268	HAPG-50
SLT-25	HGPP-16	12	M3	M6	58	91	191 269	HAPG-51
SLT-25	HGPP-20	12	M4	M6	58	91	191 270	HAPG-52

Napojení SLT, SLTE/HGP, HGW, HGR

technické údaje

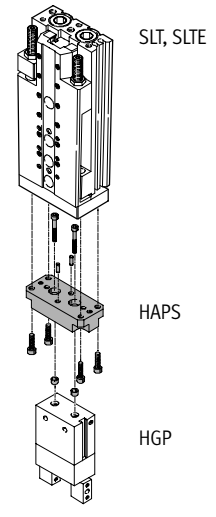


Systémové adaptéry
adaptéry

3.2

Adaptační sady HAPS

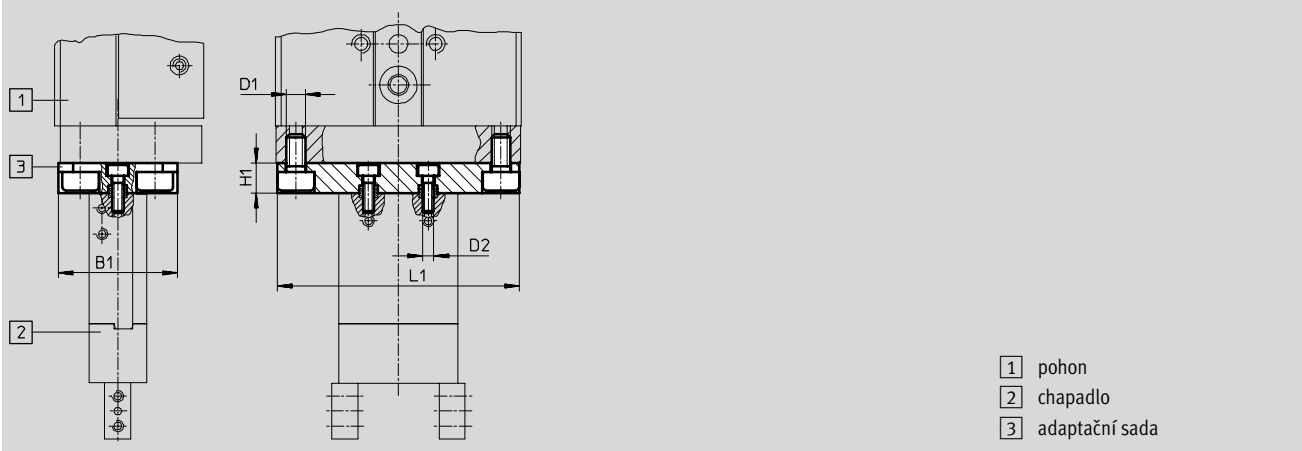
materiál:
tvárný legovaný hliník, eloxovaný
středicí kolíky/dutinky:
silně legovaná ocel
prosté mědi, PTFE a silikonu



přímé upevnění

Rozměry a údaje pro objednávku CAD modely ke stažení → www.festo.cz/engineering

přímé upevnění



pohon	chapidlo	B1	D1	D2	H1	L1	č. dílu	typ
SLT-6	HGP-6	16	M3	M3	8	36	178 447	HAPS-1
SLT/SLTE-10	HGR-10 HGW-10	28	M4	M3	8	48	178 448	HAPS-2
SLT/SLTE-16	HGP-10 HGR-16 HGW-16	32	M5	M3	8	65	178 449	HAPS-3
SLT-20	HGP-16 HGP-20 HGR-25 HGW-25	44	M5	M5	10	80	178 450	HAPS-4
SLT-25	HGP-25 HGR-32 HGW-32	58	M6	M6	12	91	178 451	HAPS-5

Napojení SLT, SLTE/HGPC

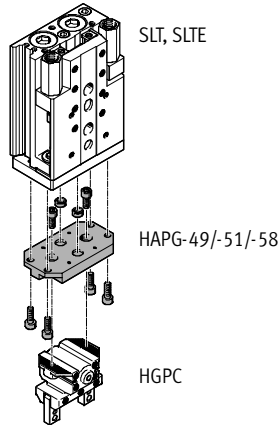
technické údaje



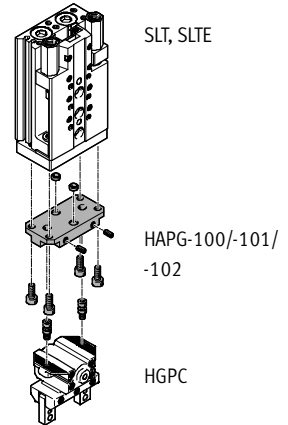
Adaptační sady HAPG

materiál:

tvárný legovaný hliník, eloxovaný
středící dutinky: silně legovaná ocel
prosté mědi, PTFE a silikonu



přímé upevnění

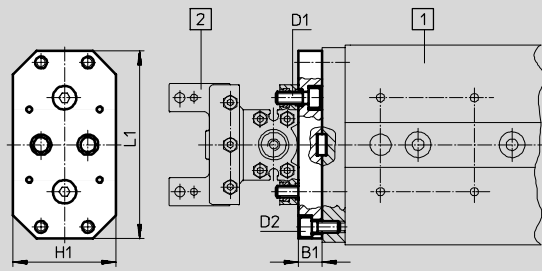


přímé upevnění

Rozměry a údaje pro objednávky

CAD modely ke stažení → www.festo.cz/engineering

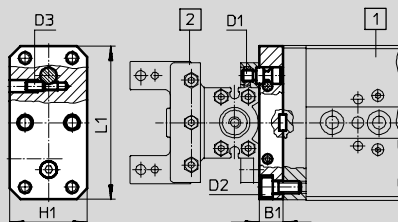
přímé upevnění pomocí HAPG-49/-51/-58



- 1 pohon
- 2 chapadlo

pohon	chapadlo	B1	D1	D2	H1	L1	č. dílu	typ
SLT/SLTE-16	HGPC-12	8	M4	M5	33	65	529 018	HAPG-58
SLT-20	HGPC-16	10	M5	M5	44	80	191 267	HAPG-49
SLT-25	HGPC-20	12	M6	M6	58	91	191 269	HAPG-51

přímé upevnění pomocí HAPG-100/-101/-102



- 1 pohon
- 2 chapadlo

pohon	chapadlo	B1	D1	D2	D3	H1	L1	č. dílu	typ
SLT/SLTE-10	HGPC-12	10	M4	M4	M4	43	49	542 670	HAPG-100
SLT/SLTE-16	HGPC-16	10	M5	M5	M4	33	65	542 666	HAPG-101
SLT-20	HGPC-20	10	M6	M5	M4	44	80	542 667	HAPG-102

Spojení SLT, SLTE/HGPT

technické údaje

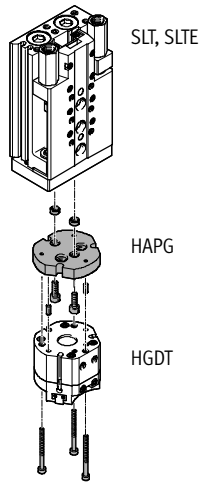


Systémové adaptéry
adaptéry

3.2

Adaptační sady HAPG

materiál:
tvárný legovaný hliník, eloxovaný
středicí kolíky/dutinky:
silně legovaná ocel
prosté mědi, PTFE a silikonu

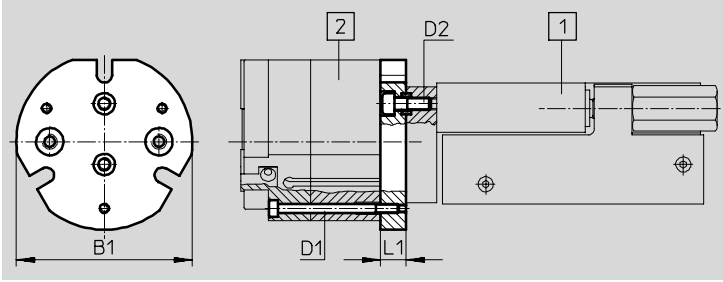


přímé upevnění

Rozměry a údaje pro objednávku

CAD modely ke stažení → www.festo.cz/engineering

přímé upevnění



1 pohon
2 chapadlo

pohon	chapadlo	B1	D1	D2	L1	č. dílu	typ
SLT/SLTE-16	HGDT-25	49	M3	M4	8,5	542 433	HAPG-97
SLT/SLTE-16	HGDT-35	58	M3	M4	8,5	542 435	HAPG-99
SLT-20	HGDT-25	49	M3	M5	10	542 439	HAPG-SD2-32
SLT-20	HGDT-35	58	M3	M5	11	542 436	HAPG-94
SLT-25				M6			
SLT-20	HGDT-40	74	M5	M5	12,5	542 437	HAPG-95
SLT-25				M6			
SLT-25	HGDT-63	92	M6	M6	11,5	542 443	HAPG-SD2-36

Spojení DG.../HGPL

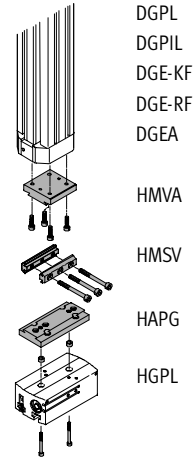
technické údaje

FESTO

Adaptační sady HMVA, HAPG, HMSV

materiál:

tvárný legovaný hliník, eloxovaný
středící dutinky: silně legovaná ocel
prosté mědi, PTFE a silikonu



upevnění za rybinovou drážku

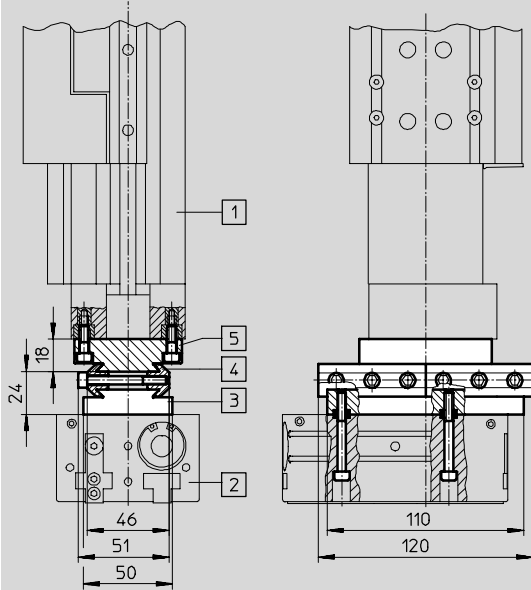
Systémové adaptéry
adaptéry

3.2

Rozměry a údaje pro objednávky

CAD modely ke stažení → www.festo.cz/engineering

upevnění za rybinovou drážku



- 1 přímočarý pohon
- 2 chapadlo
- 3 adaptační sada HAPG
- 4 adaptační sada HMSV
- 5 adaptační sada HMVA

pohon	chapadlo	č. dílu	typ
DG...-40	HGPL-25	196 790	HMVA-DLA40
		177 653	HMSV-7
		539 887	HAPG-92

Spojení DG.../HGPP

technické údaje



Adaptační sady HMVA, HAPG, HMSV

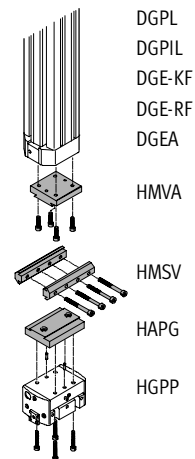
materiál:

tvárný legovaný hliník, eloxovaný

středicí kolíky/dutinky:

silně legovaná ocel

prosté mědi, PTFE a silikonu



upevnění za rybinovou drážku

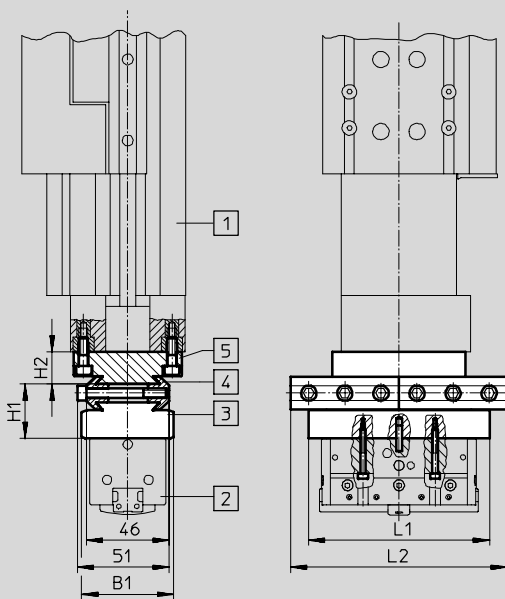
Systémové adaptéry
adaptéry

3.2

Rozměry a údaje pro objednávky

CAD modely ke stažení → www.festo.cz/engineering

upevnění za rybinovou drážku



- 1 přímočarý pohon
- 2 chapadlo
- 3 adaptační sada HAPG
- 4 adaptační sada HMSV
- 5 adaptační sada HMVA

pohon	chapadlo	B1	H1	H2	L1	L2	č. dílu	typ	č. dílu	typ
DGP...-25	HGPP-12	44	30	14	85	100	191 262	HAPG-44	196 788	HMVA-DLA18/25
DGE-25									177 649	HMSV-3
DGEA-18	HGPP-16	44	30	14	100	100	191 263	HAPG-45		
DGP...-32	HGPP-16	51	30	18	100	120	191 264	HAPG-46	196 789	HMVA-DL32
									177 653	HMSV-7
DGP...-40	HGPP-16	51	30	18	100	120	191 264	HAPG-46	196 790	HMVA-DLA40
DGE-40	HGPP-20	50	22	18	110	120	191 265	HAPG-47	177 653	HMSV-7
	HGPP-25	60	28	18	110	120	529 019	HAPG-59		
	HGPP-32	60	28	18	133	120	529 020	HAPG-61		

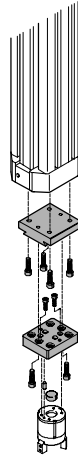
Spojení DG.../HGD

technické údaje



Adaptační sady HMVA, HAPG, HMSV

materiál:
tvárný legovaný hliník, eloxovaný
středící kolíky/dutinky:
silně legovaná ocel
prosté mědi, PTFE a silikonu



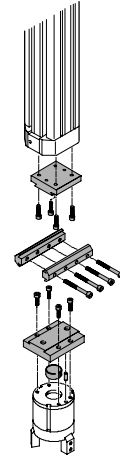
DGPL
DGPIL
DGE-KF
DGE-RF
DGEA

HMVA

HAPG

HGD

přímé upevnění



DGPL
DGPIL
DGE-KF
DGE-RF
DGEA

HMVA

HMSV

HMSV

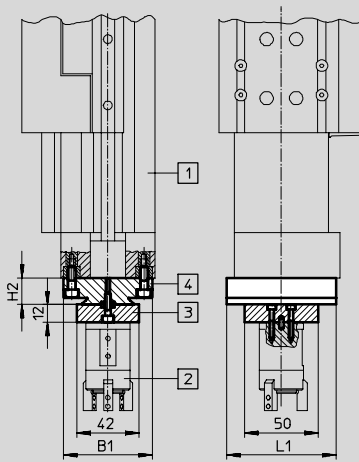
HGD

upevnění za rybinovou drážku

Rozměry a údaje pro objednávky

CAD modely ke stažení → www.festo.cz/engineering

přímé upevnění



- 1 přímočarý pohon
- 2 chapadlo
- 3 adaptační sada HAPG
- 4 adaptační sada HMVA

pohon	chapadlo	B1	H2	L1	č. dílu	typ
DGP...-25	HGD-16				196 788	HMVA-DLA18/25
DGE-25		50	14	50	193 921	HAPG-36-S3
DGEA-18						
DGP...-32	HGD-16				196 789	HMVA-DL32
		60	18	74	193 921	HAPG-36-S3
DGP...-40	HGD-16				196 790	HMVA-DLA40
DGE-40		60	18	74	193 921	HAPG-36-S3

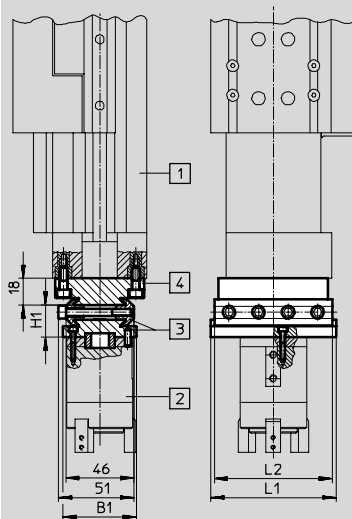
Spojení DG.../HGD

technické údaje

Rozměry a údaje pro objednávky

CAD modely ke stažení → www.festo.cz/engineering

upevnění za rybinovou drážku



- 1 přímočarý pohon
- 2 chapadlo
- 3 adaptační sada HMSV
- 4 adaptační sada HMVA

pohon	chapadlo	B1	H1	L1	L2	č. dílu	typ
DG...-32	HGD-32	50	22	85	80	196 789	HMVA-DL32
						178 212	HMSV-32
DGP...-40 DGE-40 DGEA-40	HGD-32	70	24	110	100	196 790	HMVA-DLA40
						178 212	HMSV-32
DGP...-40 DGE-40 DGEA-40	HGD-50	70	24	110	100	196 790	HMVA-DLA40
						178 213	HMSV-33

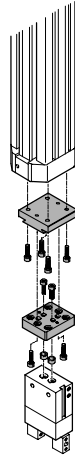
Spojení DG.../HGP, HGW, HGR

technické údaje



Adaptační sady HMVA, HAPG, HMSV

materiál:
tvárný legovaný hliník, eloxovaný
středící dutinky: silně legovaná ocel
prosté mědi, PTFE a silikonu



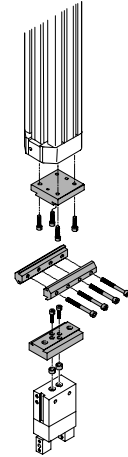
DGPL
DGPIL
DGE-KF
DGE-RF
DGEA

HMVA

HAPG

HGP

přímé upevnění



DGPL
DGPIL
DGE-KF
DGE-RF
DGEA

HMVA

HMSV
HMSV

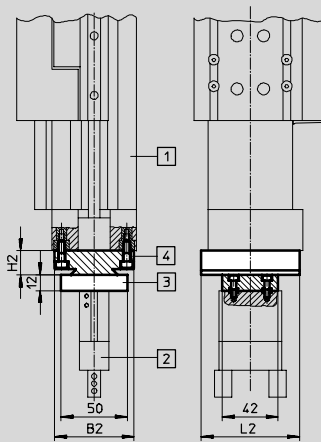
HGP

upevnění za rybinovou drážku

Rozměry

CAD modely ke stažení → www.festo.cz/engineering

přímé upevnění



- 1 přímočarý pohon
- 2 chapadlo
- 3 adaptační sada HAPG
- 4 adaptační sada HMVA

pohon	chapadlo	B2	H2	L2	č. dílu	typ	č. dílu	typ
DGP...-25	HGP-06	50	14	50	196 788	HMVA-DLA18/25	192 706	HAPG-37-S1
DGE-25	HGR-10							
DGEA-18	HGW-10							
DGP...-32		60	18	74	196 789	HMVA-DL32		
DGP...-40		60	18	74	196 790	HMVA-DLA40		
DGE-40								
DGP...-25	HGP-10	50	14	50	196 788	HMVA-DLA18/25	192 705	HAPG-36-S1
DGE-25	HGR-16							
DGEA-18	HGW-16							
DGP...-32		60	18	74	196 789	HMVA-DL32		
DGP...-40		60	18	74	196 790	HMVA-DLA40		
DGE-40								
DGP...-25	HGP-16	50	14	50	196 788	HMVA-DLA18/25	193 922	HAPG-37-S4
DGE-25	HGR-25							
DGEA-18	HGW-25							
DGP...-32		60	18	74	196 789	HMVA-DL32		
DGP...-40		60	18	74	196 790	HMVA-DLA40		
DGE-40								

Spojení DG.../HGP, HGW, HGR

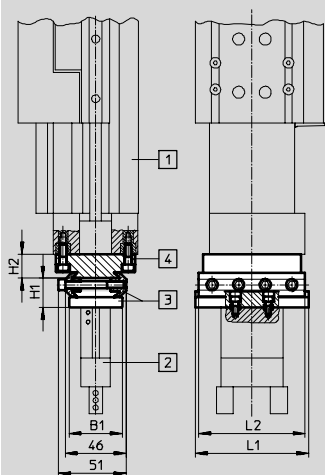
technické údaje

FESTO

Rozměry a údaje pro objednávky

CAD modely ke stažení → www.festo.cz/engineering

upevnění za rybinovou drážku



- 1 přímočarý pohon
- 2 chapadlo
- 3 adaptační sada HMSV
- 4 adaptační sada HMVA

pohon	chapadlo	B1	H1	H2	L1	L2	č. dílu	typ	č. dílu	typ
DGP...-25	HGP-10	40	22	14	85	80	196 788	HMVA-DLA18/25	177 767	HMSV-27
DGE-25	HGR-16									
DGEA-18	HGW-16									
DGP...-32		40	22	18	85	80	196 789	HMVA-DL32		
DGP...-40		40	22	18	85	80	196 790	HMVA-DLA40		
DGE-40										
DGP...-25	HGP-16	40	22	14	85	80	196 788	HMVA-DLA18/25	177 768	HMSV-28
DGE-25	HGR-25									
DGEA-18	HGW-25									
DGP...-32		40	22	18	85	80	196 789	HMVA-DL32		
DGP...-40		40	22	18	85	80	196 790	HMVA-DLA40		
DGE-40										
DGP...-32	HGP-25	50	24	18	100	100	196 789	HMVA-DL32	177 769	HMSV-29
DGP...-40	HGR-32									
DGE-40	HGW-32	50	24	18	100	100	196 790	HMVA-DLA40		
DGP...-40	HGP-35	60	28	18	110	100	196 790	HMVA-DLA40	177 770	HMSV-30
DGE-40	HGR-40									
	HGW-40									

Systémové adaptéry
adaptéry

3.2

Spojení DG.../HGDS

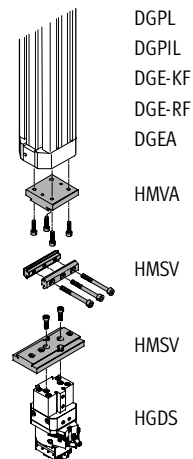
technické údaje



Adaptační sady HMVA, HMSV

materiál:

tvárný legovaný hliník, eloxovaný
středící dutinky: silně legovaná ocel
prosté mědi, PTFE a silikonu



upevnění za rybinovou drážku

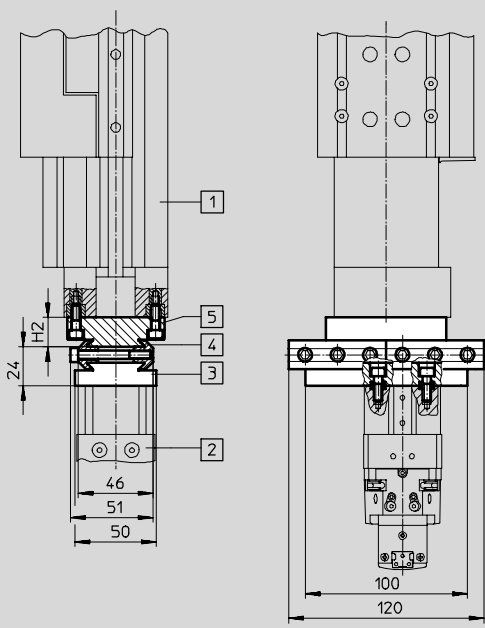
Systémové adaptéry
adaptéry

3.2

Rozměry a údaje pro objednávky

CAD modely ke stažení → www.festo.cz/engineering

upevnění za rybinovou drážku



- 1 přímočarý pohon
- 2 kyvná jednotka s chapadlem
- 3 adaptační sada HMSV
- 4 adaptační sada HMSV
- 5 adaptační sada HMVA

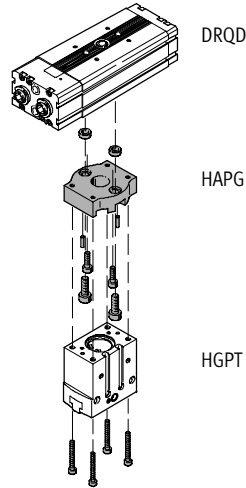
pohon	chapadlo	H2	č. dílu	typ	č. dílu	typ
DGP...-25	HGDS-12 ... 20		196 788	HMVA-DLA18/25	177 653	HMSV-7
DGE-25		14			534 290	HMSV-38
DGEA-18			196 789	HMVA-DL32		
DGP...-32	HGDS-12 ... 20	18				
DGP...-40	HGDS-12 ... 20	18	196 790	HMVA-DLA40		
DGE-40						

Spojení DRQD/HGPT

technické údaje

Adaptační sady HAPG

materiál:
tvárný legovaný hliník, eloxovaný
středící kolíky/dutinky:
silně legovaná ocel
prosté mědi, PTFE a silikonu

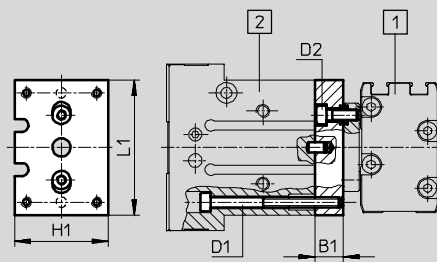


přímé upevnění
DRQD-...-FW s přírubovou hřídelí

Rozměry a údaje pro objednávku

CAD modely ke stažení → www.festo.cz/engineering

přímé upevnění přírubovou hřídelí a průchodem přírubovou hřídelí



- 1 pohon
- 2 chapadlo

pohon	chapadlo	B1	D1	D2	H1	L1	č. dílu	typ
provedení s průchodem přírubovou hřídelí SD...								
DRQD-12	HGPT-16	11	M2	M3	35,5	34	537 171	HAPG-SD2-22
DRQD-16				M4				
DRQD-12	HGPT-20	11	M3	M3	44	34	537 177	HAPG-SD2-24
DRQD-16				M4				
DRQD-16/-20	HGPT-25	11	M4	M4	36	52	537 181	HAPG-SD2-25
DRQD-20	HGPT-35	12	M4	M4	42	64	537 173	HAPG-SD2-23
DRQD-25				M6				
DRQD-25/-32	HGPT-40	15	M5	M6	50	80	537 184	HAPG-SD2-26
DRQD-32	HGPT-50	15	M6	M8	85,5	100	537 186	HAPG-SD2-27
DRQD-40				M6				
DRQD-40/-50	HGPT-63	15	M6	M8	83	125	537 188	HAPG-SD2-28
provedení s průchodem přírubovou hřídelí E...								
DRQD-16	HGPT-16	8	M2,5	M4	35	44	544 641	HAPG-SD2-47
	HGPT-20		M3					
DRQD-16	HGPT-25	9	M4	M4	42	64	544 642	HAPG-SD2-48
DRQD-20	HGPT-25/-35	9	M4	M4	42	64	544 642	HAPG-SD2-48
DRQD-25	HGPT-35	12	M4	M4	42	64	537 173	HAPG-SD2-23
DRQD-25/-32	HGPT-40	15	M5	M6	50	80	537 184	HAPG-SD2-26
DRQD-32	HGPT-50	11	M6	M6	60	100	544 643	HAPG-SD2-49

Spojení DRQD/HGPL

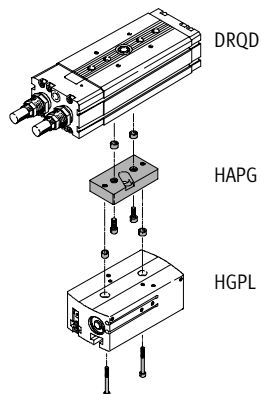
technické údaje



Adaptační sady HAPG

materiál:

tvárný legovaný hliník, eloxovaný
středící dutinky: silně legovaná ocel
prosté mědi, PTFE a silikonu



přímé upevnění
DRQD-...-FW s přírubovou hřídelí

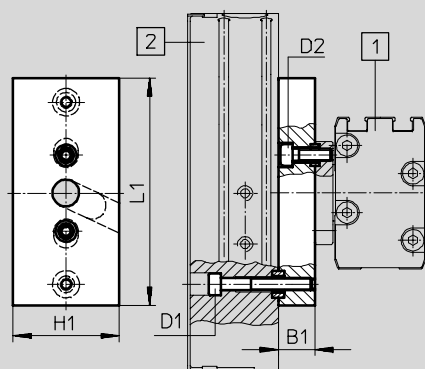
Systémové adaptéry
adaptéry

3.2

Rozměry a údaje pro objednávky

CAD modely ke stažení → www.festo.cz/engineering

přímé upevnění přírubovou hřídelí a průchodem přírubovou hřídelí



upozornění
pouze v kombinaci s kyvným
pohonem DRQD-...-YSRJ
(s nastavitelnými tlumiči nárazu)

1 pohon
2 chapadlo

pohon	chapadlo	B1	D1	D2	H1	L1	č. dílu	typ
provedení s průchodem přírubovou hřídelí SD...								
DRQD-16	HGPL-14	12	M4	M4	35	75	537 310	HAPG-SD2-31
DRQD-20								
DRQD-25	HGPL-25	14	M5	M6	60	75	537 311	HAPG-SD2-29
DRQD-32								
DRQD-40	HGPL-40	20	M8	M8	60	120	537 312	HAPG-SD2-30
DRQD-50								
provedení s přírubovou hřídelí E...								
DRQD-16	HGPL-14	9	M4	M4	35	75	544 644	HAPG-SD2-45
DRQD-20								
DRQD-25	HGPL-25	11	M5	M6	60	75	544 645	HAPG-SD2-46
DRQD-32								

Spojení DRQD/HGPP

technické údaje



Adaptační sady HAPG

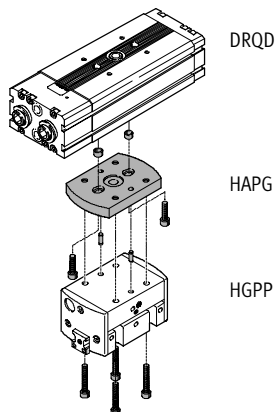
materiál:

tvárný legovaný hliník, eloxovaný

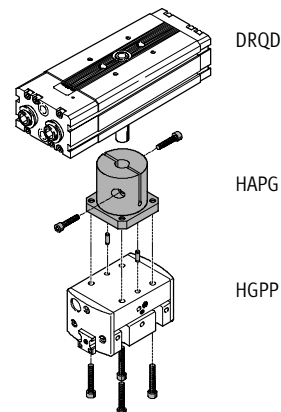
středící kolíky/dutinky:

silně legovaná ocel

prostě mědi, PTFE a silikonu



přímé upevnění
DRQD-...-FW s přírubovou hřídelí

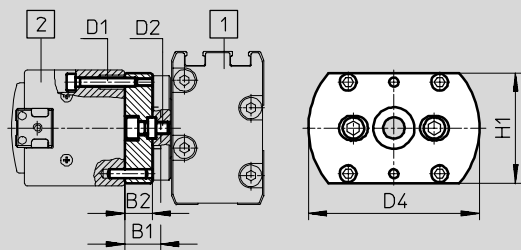


přímé upevnění
DRQD-...-ZW s hřídelí s perem

Rozměry a údaje pro objednávky

CAD modely ke stažení → www.festo.cz/engineering

přímé upevnění přírubovou hřídelí a průchodem přírubovou hřídelí SD.../E...



- 1 pohon
- 2 chapadlo

pohon	chapadlo	B1	B2	D1	D2	D4 Ø	H1	č. dílu	typ
DRQD-16-FW DRQD-20-FW	HGPP-12	11,8	9	M3	M4	56	36	191 255	HAPG-SD2-14
DRQD-20-FW DRQD-25-FW	HGPP-16	11,8	9	M3	M4 M6	80	40	191 256	HAPG-SD2-15
DRQD-25-FW DRQD-32-FW	HGPP-20	11,8	9	M4	M6	90	46	191 257	HAPG-SD2-16
DRQD-16-FW DRQD-20-FW	HGPP-10	11,8	9	M3	M4	43	31	526 023	HAPG-SD2-17
DRQD-32-FW DRQD-40-FW DRQD-50-FW	HGPP-25	17,8	15	M5	M6 M8	120	53	526 024	HAPG-SD2-18
DRQD-40-FW DRQD-50-FW	HGPP-32	18,8	15	M5	M8	153	60	526 025	HAPG-SD2-19

Spojení DRQD/HGPP

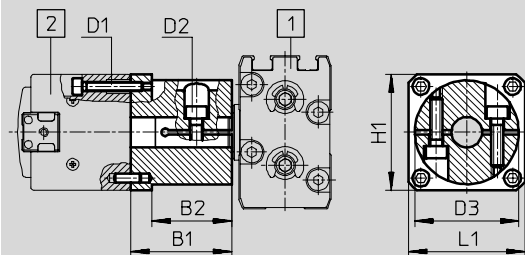
technické údaje

FESTO

Rozměry a údaje pro objednávky

CAD modely ke stažení → www.festo.cz/engineering

přímé upevnění hřídelí s perem



- 1 pohon
- 2 chapadlo

pohon	chapadlo	B1	B2	D1	D2	D3 Ø	H1	L1	č. dílu	typ
DRQD-16-ZW	HGPP-12	33	26	M3	M4	34	38	38	191 258	HAPG-40
DRQD-20-ZW	HGPP-12	41	34	M3	M5	38	38	38	191 259	HAPG-41
DRQD-25-ZW	HGPP-16	49	42	M3	M5	42	42	50	191 260	HAPG-42
DRQD-32-ZW	HGPP-20	52	42	M4	M5	45	48	48	191 261	HAPG-43

Systémové adaptéry
adaptéry

3.2

Spojení DRQD/HGP, HGD, HGW, HGR

technické údaje



Adaptační sady DRQD-...-AS, HAPG

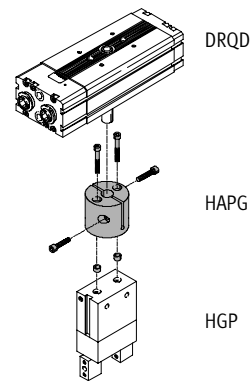
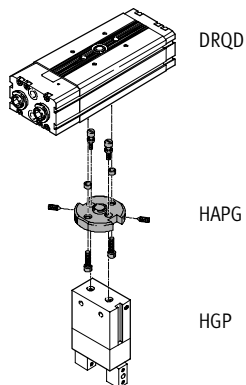
materiál:

tvárný legovaný hliník, eloxovaný

středicí kolíky/dutinky:

silně legovaná ocel

prosté mědi, PTFE a silikonu



přímé upevnění
DRQD-...-FW s přírubovou hřídelí

přímé upevnění
DRQD-...-ZW s hřídelí s perem

Systémové adaptéry
adaptéry

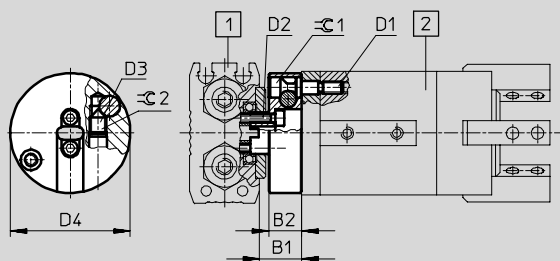
3.2

Rozměry a údaje pro objednávku

CAD modely ke stažení → www.festo.cz/engineering

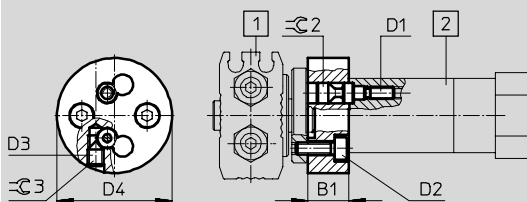
přímé upevnění přírubovou hřídelí a průchodem přírubovou hřídelí SD...

DRQD-...-AS1/-AS2



- 1 pohon
- 2 chapadlo

HAPG-34/-35



- 1 pohon
- 2 chapadlo

pohon	chapadlo	B1	B2	D1	D2	D3	D4	E1	L1	≅C1	≅C2	≅C3	č. dílu	typ
hřídel s přírubou														
DRQD-6-...-FW	HGP-6												187 568	HAPG-34
DRQD-8-...-FW	HGR-10	10	-	M3	M3	M4	28	-	-	2,5	2,5	2		
DRQD-12-...-FW	HGW-10													
DRQD-8-...-FW	HGD-16	8	-	M3	M3	M4	29	-	-	2,5	2,5	2	187 569	HAPG-35
DRQD-12-...-FW														
přírubová hřídel a průchod přírubovou hřídelí SD...														
DRQD-8	HGP-6												187 432	DRQD-8-...-AS1 ¹⁾
DRQD-12	HGR-10	10,2	8	M3	M2	M4	28	-	-	2,5	2	-	187 433	DRQD-12-...-AS1 ¹⁾
	HGW-10													
DRQD-8	HGD-16	10,2	8	M3	M2	M4	29	-	-	2,5	2	-	187 432	DRQD-8-...-AS2 ¹⁾
DRQD-12													187 433	DRQD-12-...-AS2 ¹⁾

1) Kynné pohony DRQD lze objednat prostřednictvím stavebnice výrobku s odpovídající adaptační sadou (kód AS).

Spojení DRQD/HGP, HGD, HGW, HGR

technické údaje

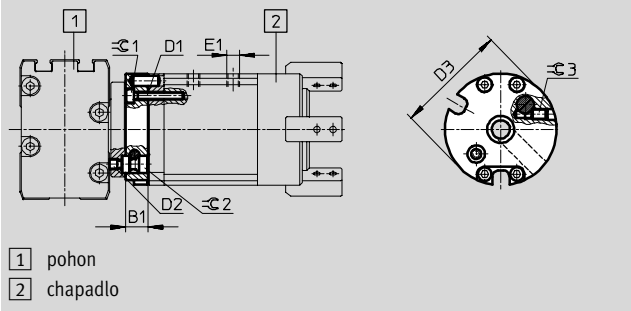
FESTO

Rozměry a údaje pro objednávky

CAD modely ke stažení → www.festo.cz/engineering

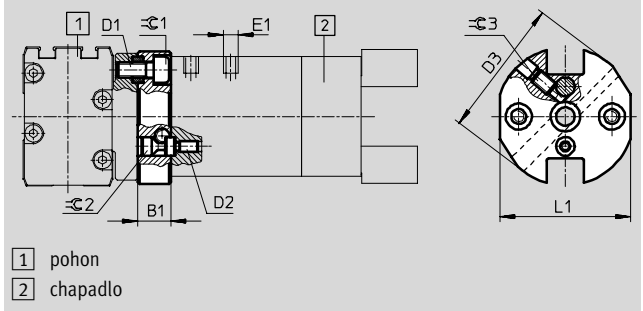
přímé upevnění s průchodem přírubovou hřídelí SD...

HAPG-SD2-5/-8/-11/-13/-20



- 1 pohon
- 2 chapadlo

HAPG-SD2-1/-2/-3/-4/-6/-7/-9/-10/-12/-21



- 1 pohon
- 2 chapadlo

pohon	chapadlo	B1	B2	D1	D2	D3	D4	E1	L1	≡C1	≡C2	≡C3	č. dílu	typ
DRQD-16-...-FW	HGP-6 HGR-10 HGW-10	9	-	M4	M3	34	-	M3	-	3	2,5	2	187 566	HAPG-SD2-12
DRQD-16-...-FW	HGD-16	9	-	M3	M4	34	-	M3	-	2,5	3	2	187 567	HAPG-SD2-13
DRQD-16-...-FW	HGP-10 HGR-16 HGW-16	9	-	M4	M3	37	-	M3	35	3	2,5	2	184 477	HAPG-SD2-1
DRQD-16-...-FW	HGP-16 HGR-25 HGW-25	9	-	M4	M4	42	-	M3 M5	35	3	3	2	184 478	HAPG-SD2-2
DRQD-20-...-FW	HGP-16 HGP-20 HGR-25 HGW-25	9	-	M4	M4	42	-	M3 M5	38	3	3	2	184 479	HAPG-SD2-3
DRQD-20-...-FW	HGP-25 HGR-32 HGW-32	9	-	M4	M6	44	-	G1/8	38	3	5	2	184 480	HAPG-SD2-4
DRQD-20-...-FW	HGD-32	9	-	M3	M4	45	-	M5	-	2,5	3	2	184 481	HAPG-SD2-5
DRQD-25-...-FW	HGP-16 HGP-20 HGR-25 HGW-25	9	-	M6	M4	50	-	M3 M5	47	5	3	2	184 482	HAPG-SD2-6
DRQD-25-...-FW	HGP-25 HGR-32 HGW-32	9	-	M6	M6	50	-	G1/8	47	5	5	2	184 483	HAPG-SD2-7
DRQD-25-...-FW	HGD-50	9	-	M5	M6	70	-	G1/8	-	4	5	2	184 484	HAPG-SD2-8
DRQD-32-...-FW	HGP-25 HGR-32 HGW-32	9	-	M6	M6	60	-	G1/8	58	5	5	2	184 485	HAPG-SD2-9
DRQD-32-...-FW	HGP-35 HGR-40 HGW-40	9	-	M6	M8	60	-	G1/8	58	5	6	2	184 486	HAPG-SD2-10
DRQD-32-...-FW	HGD-50	9	-	M5	M6	70	-	G1/8	-	4	5	2	184 487	HAPG-SD2-11
DRQD-40-...-FW DRQD-50-...-FW	HGD-50	15	-	M5	M8	90	-	G1/8	-	6	6	2	526 026	HAPG-SD2-20
DRQD-40-...-FW DRQD-50-...-FW	HGP-35 HGR-40 HGW-40	12	-	M8	M8	80	-	G1/8	-	6	6	2	526 027	HAPG-SD2-21

Systémové adaptéry
adaptéry

3.2

Spojení DRQD/HGP, HGD, HGW, HGR

technické údaje

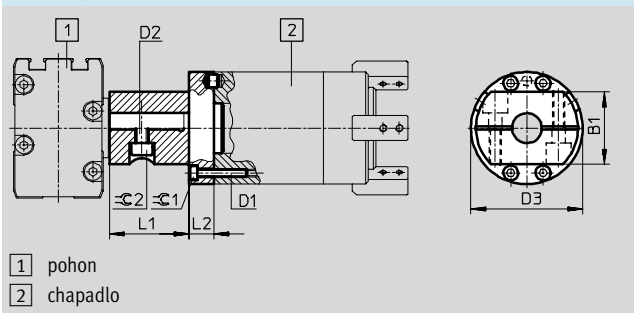
FESTO

Rozměry a údaje pro objednávky

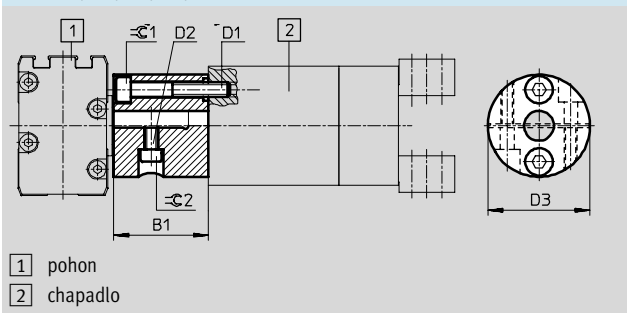
CAD modely ke stažení → www.festo.cz/engineering

přímé upevnění hřídelí s perem

HAPG-23/-24



HAPG-18/-19/-20/-21/-22



pohon	chapadlo	B1	D1	D2	D3	L1	L2	≅C1	≅C2	č. dílu	typ
DRQD-16-...-ZW	HGP-10 HGR-16 HGW-16	28	M3	M4	33	-	-	2,5	3	163 267	HAPG-18
DRQD-16-...-ZW	HGP-16/20 HGR-25 HGW-25	28	M4	M4	34	-	-	3	3	163 268	HAPG-19
DRQD-20-...-ZW	HGP-16/20 HGR-25 HGW-25	38	M4	M5	41	-	-	3	4	163 269	HAPG-20
DRQD-20-...-ZW	HGP-25 HGR-32 HGW-32	38	M6	M5	41	-	-	5	4	163 270	HAPG-21
DRQD-20-...-ZW	HGD-32	29	M3	M5	45	32	10	2,5	4	163 272	HAPG-23
DRQD-25-...-ZW	HGP-25 HGR-32 HGW-32	46	M6	M5	41	-	-	5	4	163 271	HAPG-22
DRQD-25-...-ZW	HGD-50	29	M5	M5	70	42	12	4	4	163 273	HAPG-24

Systémové adaptéry
adaptéry
3.2

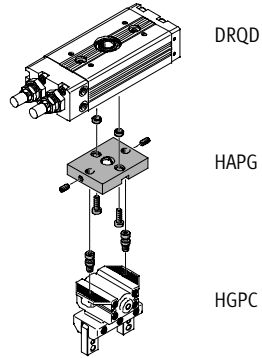
Spojení DRQD/HGPC

technické údaje

Adaptační sady HAPG

materiál:

tvárný legovaný hliník, eloxovaný
středící dutinky: silně legovaná ocel
prosté mědi, PTFE a silikonu

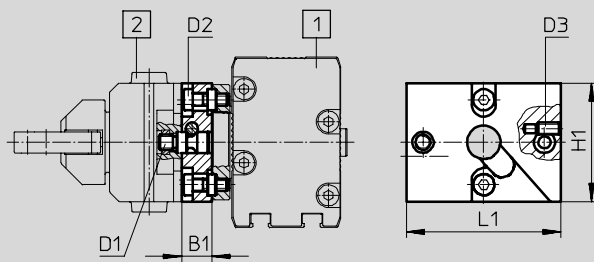


přímé upevnění
DRQD-...-FW s přírubovou hřídelí

Rozměry a údaje pro objednávky

CAD modely ke stažení → www.festo.cz/engineering

přímé upevnění přírubovou hřídelí a průchodem přírubovou hřídelí



1 pohon
2 chapadlo

pohon	chapadlo	B1	D1	D2	D3	H1	L1	č. dílu	typ
provedení s přírubovou hřídelí SD...									
DRQD-12	HGPC-12	10	M4	M4	M4	32,6	42	542 671	HAPG-SD2-41
DRQD-16									
DRQD-16	HGPC-16	10	M5	M4	M4	39	51	542 668	HAPG-SD2-42
DRQD-20									
DRQD-20	HGPC-20	9	M6	M4	M4	50	65	542 669	HAPG-SD2-43
DRQD-25	HGPC-20	9	M6	M6	M4	50	65	542 758	HAPG-SD2-44

Spojení DRQD/HGPM, HGWM

technické údaje

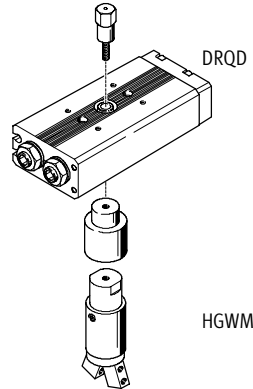


Adaptační sady DRQD-...-A...-HS

materiál:

ocel, pozinkovaná

prosté mědi, PTFE a silikonu

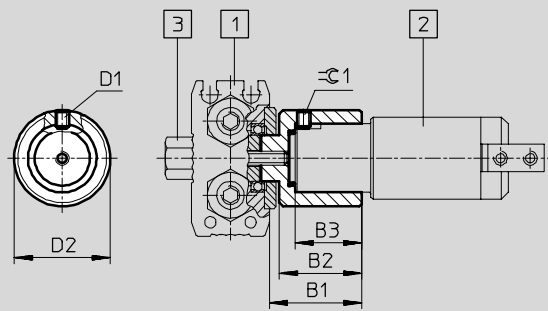


přímé upevnění
s dutými šrouby

Rozměry a údaje pro objednávky

CAD modely ke stažení → www.festo.cz/engineering

přímé upevnění dutým šroubem



- 1 pohon
- 2 chapadlo
- 3 dutý šroub

pohon	chapadlo	B1	B2	B3	D1	D2	±0.1	č. dílu	typ
DRQD-6	HGPM-08-...-G8	15,2	13	9,6	M3	16	1,5	187 431	DRQD-6-...-A08-HS ¹⁾
DRQD-8	HGWM-08-...-G8							187 432	DRQD-8-...-A08-HS ¹⁾
DRQD-12								187 433	DRQD-12-...-A08-HS ¹⁾
DRQD-6	HGPM-12-...-G8	20,2	18	14,6	M3	21	1,5	187 431	DRQD-6-...-A12-HS ¹⁾
DRQD-8	HGWM-12-...-G8							187 432	DRQD-8-...-A12-HS ¹⁾
DRQD-12								187 433	DRQD-12-...-A12-HS ¹⁾

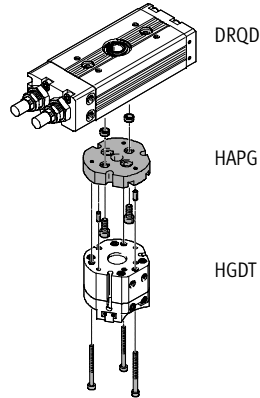
1) Kvné pohony DRQD lze objednat prostřednictvím stavebnice výrobku s odpovídající adaptační sadou (kód A) a dutým šroubem (kód HS).

Spojení DRQD/HGDT

technické údaje

Adaptační sady HAPG

materiál:
tvárný legovaný hliník, eloxovaný
středící kolíky/dutinky:
silně legovaná ocel
prosté mědi, PTFE a silikonu

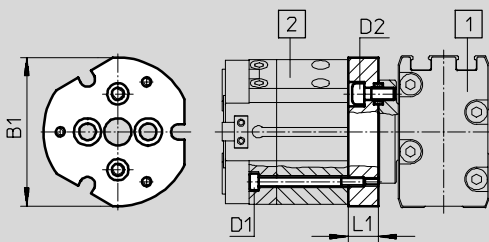


přímé upevnění
DRQD-...-FW s přírubovou hřídelí

Rozměry a údaje pro objednávku

CAD modely ke stažení → www.festo.cz/engineering

přímé upevnění přírubovou hřídelí a průchodem přírubovou hřídelí



- 1 pohon
- 2 chapadlo

pohon	chapadlo	B1	D1	D2	L1	č. dílu	typ
provedení s průchodem přírubovou hřídelí SD... a E...							
DRQD-16	HGDT-25	49	M3	M4	10	542 439	HAPG-SD2-32
DRQD-20	HGDT-25	49	M3	M4	10	542 440	HAPG-SD2-33
DRQD-25				M6			
DRQD-20	HGDT-35	58	M3	M4	10	542 441	HAPG-SD2-34
DRQD-25				M6			
DRQD-32				M6			
DRQD-25	HGDT-40	74	M5	M6	10	542 442	HAPG-SD2-35
DRQD-32							
DRQD-32	HGDT-50	92	M6	M5	11,5	542 443	HAPG-SD2-36

Spojení DSL, DSM/HGPP

technické údaje



Adaptační sady HAPG

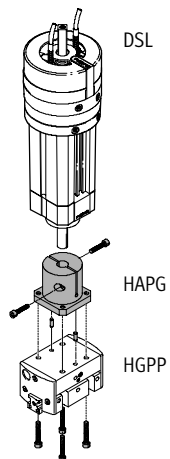
materiál:

tvárný legovaný hliník, eloxovaný

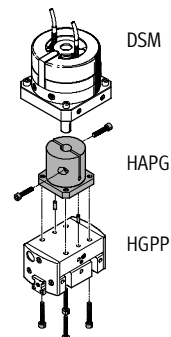
středící kolíky/dutinky:

silně legovaná ocel

prosté mědi, PTFE a silikonu



přímé upevnění
DSL-...-KF s hřídelí s perem



přímé upevnění
DSM s hřídelí s perem

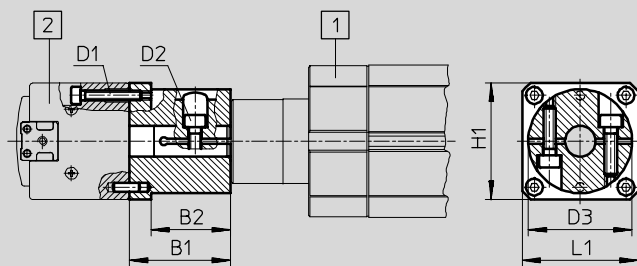
Systémové adaptéry
adaptéry

3.2

Rozměry a údaje pro objednávky

CAD modely ke stažení → www.festo.cz/engineering

přímé upevnění hřídelí s perem



- 1 pohon
- 2 chapadlo

pohon	chapadlo	B1	B2	D1	D2	D3 Ø	H1	L1	č. dílu	typ
DSL-20-KF DSM-16	HGPP-12	33	26	M3	M4	3	38	38	191 258	HAPG-40
DSL-25-KF DSM-25	HGPP-12	41	34	M3	M5	38	38	38	191 259	HAPG-41
DSL-32-KF DSM-32	HGPP-16	49	42	M3	M5	42	42	50	191 260	HAPG-42
DSL-40-KF DSM-40	HGPP-20	52	42	M4	M5	45	48	48	191 261	HAPG-43

Spojení DSL, DSM/HGP, HGD, HGW, HGR

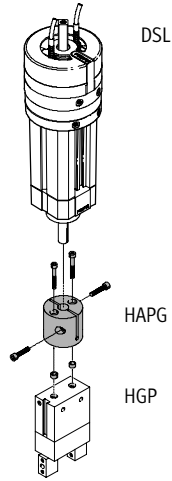
technické údaje



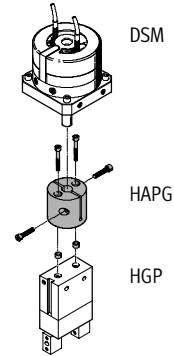
Adaptační sady HAPG

materiál:

tvárný legovaný hliník, eloxovaný
středící dutinky: silně legovaná ocel
prosté mědi, PTFE a silikonu



přímé upevnění
DSL s hřídelí s perem



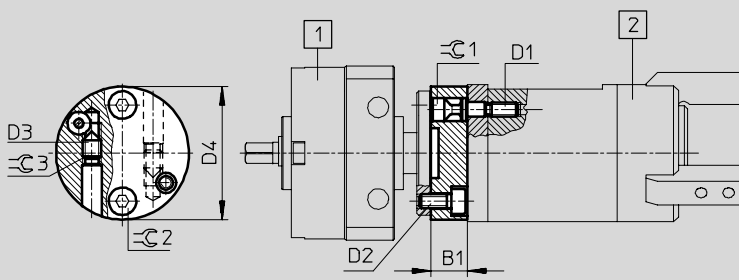
přímé upevnění
DSM s hřídelí s perem

Rozměry a údaje pro objednávky

CAD modely ke stažení → www.festo.cz/engineering

přímé upevnění s přírubovou hřídelí

HAPG-34/-35 pro paralelní chapadlo HGP, třibodové chapadlo HGD, radiální chapadlo HGR, úhlové chapadlo HGW



1 pohon
2 chapadlo

pohon	chapadlo	B1	D1	D2	D3	D4	L1	L2	⌀C1	⌀C2	⌀C3	č. dílu	typ
DSM-6/-8/-10	HGP-6 HGR-10 HGW-10	10	M3	M3	M4	28	-	-	2,5	2,5	2	187 568	HAPG-34
DSM-8/-10	HGD-16	8	M3	M3	M4	29	-	-	2,5	2,5	2	187 569	HAPG-35

Spojení DSL, DSM/HGD, HGP, HGW, HGR

technické údaje

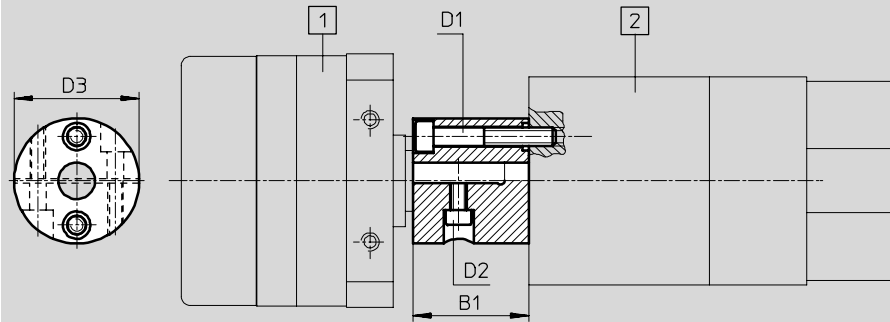
FESTO

Rozměry a údaje pro objednávky

CAD modely ke stažení → www.festo.cz/engineering

přímé upevnění hřídelí s perem

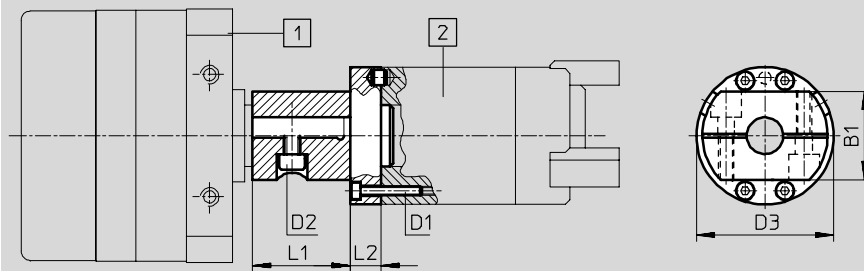
HAPG-17 ... pro paralelní chapadlo HGP, radiální chapadlo HGR, úhlové chapadlo HGW



1 pohon
2 chapadlo

přímé upevnění hřídelí s perem

HAPG-23/-24 pro tříbodové chapadlo HGD



1 pohon
2 chapadlo

pohon	chapadlo	B1	D1	D2	D3	D4	L1	L2	≡C1	≡C2	≡C3	č. dílu	typ
DSM-12 DSL-16	HGP-10 HGR-16 HGW-16	27	M3	M3	24	-	-	-	2,5	2,5	-	163 266	HAPG-17
DSM-16 DSL-20	HGP-10 HGR-16 HGW-16	28	M3	M4	33	-	-	-	2,5	3	-	163 267	HAPG-18
DSM-16 DSL-20	HGP-16 HGP-20 HGR-25 HGW-25	28	M4	M4	34	-	-	-	3	3	-	163 268	HAPG-19
DSM-25 DSL-25	HGP-16 HGP-20 HGR-25 HGW-25	38	M4	M5	41	-	-	-	3	4	-	163 269	HAPG-20
DSM-25 DSL-25	HGP-25 HGR-32 HGW-32	38	M6	M5	41	-	-	-	5	4	-	163 270	HAPG-21
DSM-32 DSL-32	HGP-25 HGR-32 HGW-32	46	M6	M5	41	-	-	-	5	4	-	163 271	HAPG-22
DSM-25 DSL-25	HGD-32	29	M3	M5	45	-	32	10	2,5	4	-	163 272	HAPG-23
DSM-32 DSL-32	HGD-50	29	M5	M5	70	-	42	12	4	4	-	163 273	HAPG-24

Systémové adaptéry
adaptéry

3.2

Spojení DPZ/HGP, HGW, HGR

technické údaje



Adaptační sady HAPG

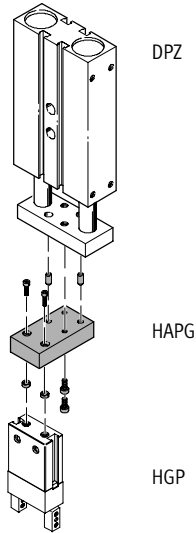
materiál:

tvárný legovaný hliník, eloxovaný

středicí kolíky/dutinky:

silně legovaná ocel

prosté mědi, PTFE a silikonu



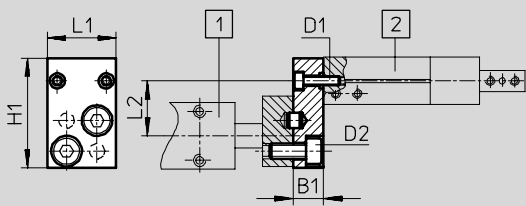
Systémové adaptéry
adaptéry

3.2

Rozměry a údaje pro objednávky

CAD modely ke stažení → www.festo.cz/engineering

HAPG-1/-2



- 1 pohon
- 2 chapadlo

pohon	chapadlo	B1	D1	D2	H1	L1	L2	č. dílu	typ
DPZ-10	HGP-10							163 250	HAPG-1
DPZ-16	HGR-16	10	M3	M5	36	22,6	18		
DPZJ-10	HGW-16								
DPZJ-16									
DPZ-16	HGP-16							163 251	HAPG-2
DPZJ-16	HGP-20	10	M4	M5	36	34,6	18		
	HGR-25								
	HGW-25								

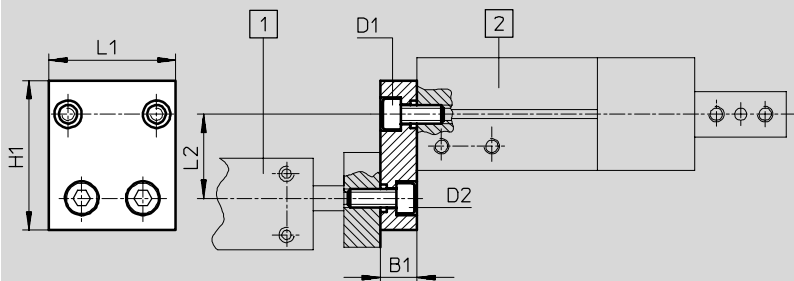
Spojení DPZ/HGP, HGW, HGR

technické údaje

Rozměry a údaje pro objednávky

CAD modely ke stažení → www.festo.cz/engineering

HAPG-3/-4



- 1 pohon
- 2 chapadlo

pohon	chapadlo	B1	D1	D2	H1	L1	L2	č. dílu	typ
DPZ-20 DPZJ-20	HGP-16 HGP-20 HGR-25 HGW-25	12	M4	M6	37	34,6	19	163 252	HAPG-3
DPZ-25 DPZ-32 DPZJ-25 DPZJ-32	HGP-25 HGR-32 HGW-32	12	M6	M6	49	41,5	27,5	163 253	HAPG-4