

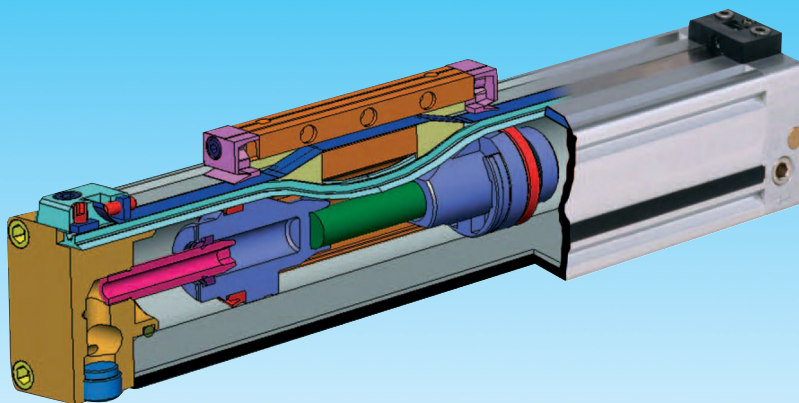
## Dokumentation

### Kolbenstangenlose Zylinder

- Typ LZ ... -



*Wir liefern innerhalb  
2 Tagen jeden Sonderhub!*



## Kolbenstangenlose Zylinder

LZ/LZK

**Bauart:** kolbenstangenloser Zylinder mit direkter Kraftabnahme durch den Rohrschlitz auf die Kraftbrücke, beiderseits einstellbare Endlagendämpfung

**Werkstoffe:** Zylinderrohr, Zylinderköpfe und Mitnehmer: Aluminium eloxiert, Dichtungen: NBR/PUR  
Abdeckband: Edelstahl

**Temperaturbereich:** -20°C bis max. +80°C

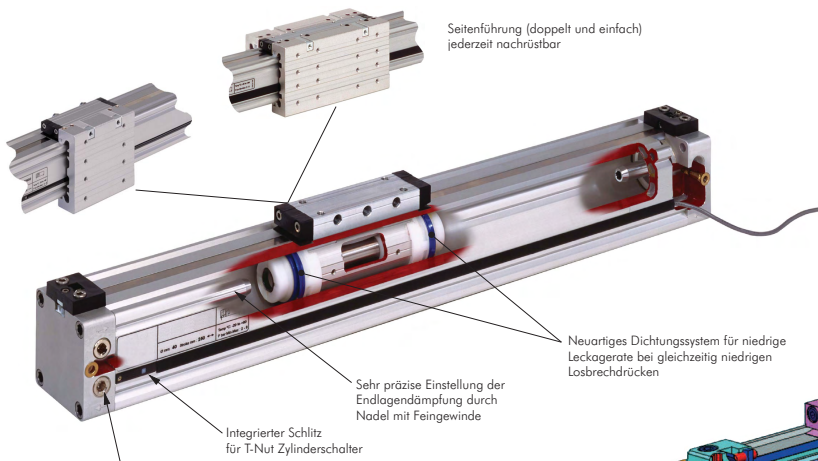
**Betriebsdruck:** 2 - 8 bar

**Medien:** gefilterte und leicht geölte oder ungeölte Druckluft

**Hublänge:** beliebig bis 6000 mm, darüber auf Anfrage

**Einbaulage:** beliebig, jedoch vorzugsweise Kraftbrücke nach unten um Verschmutzung zu vermeiden

- Vorteile:**
- hochfestes Al-Strangpressprofil für geringere Durchbiegung und Schlitzaufweitung
  - Standardzylinderschalter für T-Nuten können ohne Adapter befestigt werden
  - Kurzzylinder reduzieren die Einbaulänge um bis zu 42%
  - neuartige Endlagendämpfung über 4 Umdrehungen einstellbar
  - Führung über die gesamte Hublänge
  - bei Standard- und Kurzzylindern kann jederzeit die Ansteuerung des Zylinders durch Entfernen und Einsetzen von Verschlussstopfen von einseitig zu beidseitig, links, rechts oder unten umgestellt werden
  - einstellbare Gleitführung erspart zusätzliche separate Führungssysteme
  - Führungsschlitten nachträglich montierbar
  - Magnetkolben ist Standard
  - geringe Leckrate bei ruhigem Lauf durch patentiertes Dichtungssystem



Bis zu 7 verschiedene Druckanschlüsse (auch im Nachhinein) durch Entfernen und Umschrauben von Verschlussstopfen möglich.

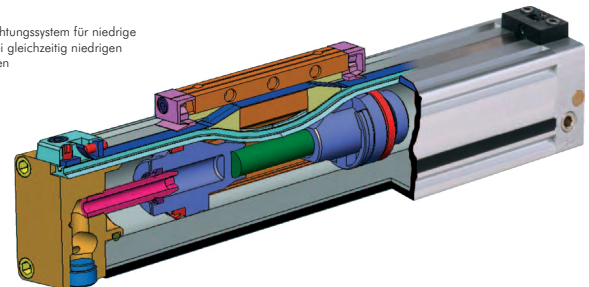
**Rahmendaten** (Ø 32 mm ohne Last)

**Leckgerate:** < 50 ml/min

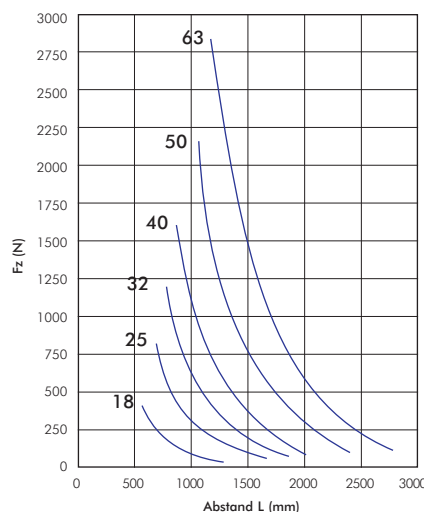
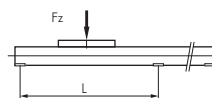
**Losbrechdruck:** ca. 0,3 bar

**min. Geschwindigkeit:** ca. 2 mm/sek

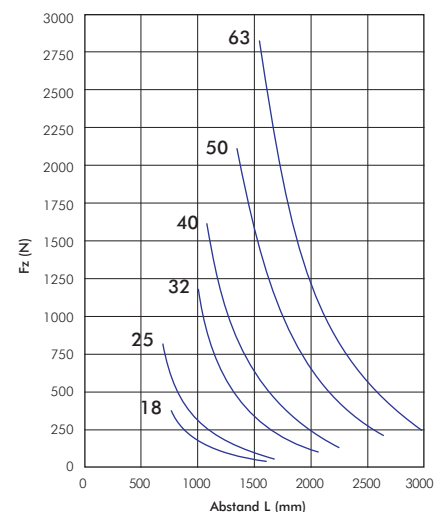
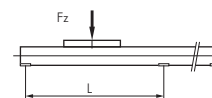
**Endlagendämpfungseinstellung:** 4,5 Umdrehungen



Fz bei Durchbiegung 0,5 mm

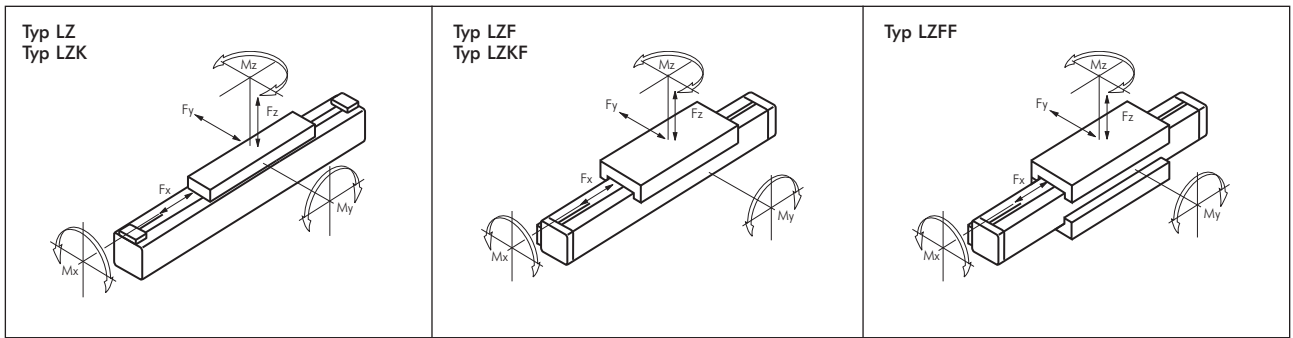


Fz bei Durchbiegung 1,0 mm



Parallelzylinder, Führungszylinder mit Feststelleinheit, Greifzylinder und Greifzylinder mit Führung erhalten Sie auf Anfrage.

## Zulässige Belastungen - kolbenstangenlose Zylinder

**LZ/LZK**


Typ	Fy*	Fz*	Mx*	My*	Mz*
<b>Kolben Ø 18 mm</b>					
LZ	---	190 N	0,6 Nm	3,0 Nm	1,0 Nm
LZF	250 N	220 N	3,0 Nm	6,0 Nm	6,0 Nm
LZFF	375 N	330 N	4,0 Nm	9,0 Nm	9,0 Nm
LZK	---	90 N	0,2 Nm	1,7 Nm	0,2 Nm
LZKF	65 N	104 N	0,8 Nm	3,0 Nm	3,0 Nm
<b>Kolben Ø 25 mm</b>					
LZ	---	300 N	1,2 Nm	13,0 Nm	4,0 Nm
LZF	450 N	470 N	8,0 Nm	18,0 Nm	20,0 Nm
LZFF	875 N	705 N	12,0 Nm	30,0 Nm	30,0 Nm
LZK	---	140 N	0,4 Nm	2,6 Nm	0,8 Nm
LZKF	135 N	220 N	1,0 Nm	4,8 Nm	4,8 Nm
<b>Kolben Ø 32 mm</b>					
LZ	---	450 N	2,3 Nm	25,0 Nm	7,0 Nm
LZF	590 N	600 N	15,0 Nm	35,0 Nm	40,0 Nm
LZFF	1035 N	900 N	27,0 Nm	67,0 Nm	67,0 Nm
LZK	---	205 N	0,8 Nm	5,0 Nm	1,4 Nm
LZKF	170 N	272 N	2,3 Nm	10,8 Nm	10,8 Nm
<b>Kolben Ø 40 mm</b>					
LZ	---	750 N	5,5 Nm	50,0 Nm	13,0 Nm
LZF	1150 N	1150 N	28,0 Nm	65,0 Nm	75,0 Nm
LZFF	2175 N	1725 N	42,0 Nm	110,0 Nm	110,0 Nm
LZK	---	345 N	1,9 Nm	10,0 Nm	2,6 Nm
LZKF	365 N	528 N	3,6 Nm	18,0 Nm	18,0 Nm
<b>Kolben Ø 50 mm</b>					
LZ	---	1025 N	10,0 Nm	90,0 Nm	23,0 Nm
LZF	1550 N	1400 N	40,0 Nm	120,0 Nm	120,0 Nm
LZFF	2625 N	2100 N	80,0 Nm	220,0 Nm	220,0 Nm
LZK	---	470 N	3,5 Nm	18,0 Nm	4,6 Nm
LZKF	440 N	640 N	6,9 Nm	36,0 Nm	36,0 Nm
<b>Kolben Ø 63 mm</b>					
LZ	---	1450 N	16,0 Nm	165,0 Nm	47,0 Nm
LZF	2300 N	2000 N	75,0 Nm	200,0 Nm	250,0 Nm
LZFF	3900 N	3000 N	112,0 Nm	370,0 Nm	370,0 Nm
LZK	---	665 N	5,6 Nm	33,0 Nm	9,4 Nm
LZKF	650 N	890 N	9,8 Nm	60,0 Nm	60,0 Nm

\* bei v < 0,35 m/s

### Typische Schaltungen zur Ansteuerung von kolbenstangenlosen Zylindern

<p>Steuerung zum einfachen Anfahren der beiden Endlagen. Die Geschwindigkeit kann über Drosselrückschlagventile eingestellt werden.</p>	<p>Steuerung zum Anfahren der beiden Endlagen und von Zwischenpositionen mit höheren Toleranzen. Der Zylinder bleibt in einer „Schwimmstellung“, die durch eine Feststelleinheit fixiert werden kann.</p>	<p>Diese Steuerung reduziert die Toleranzen beim Anfahren der Zwischenpositionen. Durch die Rückschlagventile wird der Bremsweg verkürzt und die Laststeifigkeit verbessert.</p>	<p>Bei dieser Schaltung können für Vor- und Rückhub separate Eil- und Schleichganggeschwindigkeiten eingestellt werden.</p>
---	---	--	---

## Standardzylinder, Standardzylinder mit Führung

**LZ**

**Bauart:** kolbenstangenloser Zylinder mit direkter Kraftabnahme durch den Rohrschlitz auf die Kraftbrücke, beiderseits einstellbare Endlagendämpfung, austauschbar mit vielen anderen Herstellern

**Werkstoffe:** Zylinderrohr, Zylinderköpfe und Mitnehmer: Aluminium eloxiert, Dichtungen: NBR/PUR, Abdeckband: Edelstahl

**Temperaturbereich:** -20°C bis max.+80°C

**Betriebsdruck:** 2 - 8 bar

**Medien:** gefilterte und leicht geölte oder ungeölte Druckluft

**Hublänge:** beliebig bis 6.000 mm, darüber auf Anfrage

**Einbaulage:** beliebig, jedoch vorzugsweise Kraftbrücke nach unten um Verschmutzung zu vermeiden

**Druckluftanschluss:** beidseitig (jederzeit durch Entfernen von Verschlussstopfen von einseitig oder unten bzw. Kombinationen daraus umbaubar)

**Ausführung:** mit Magnetkolben

Zylinder-  
schaltertyp  
**D (& AB2)**  
**A (& AB2)**  
ab Seite 802  
(Werte in Klammern  
für Ø 18)

Kolben Ø 18 mm	Kolben Ø 25 mm	Kolben Ø 32 mm	Kolben Ø 40 mm	Kolben Ø 50 mm	Kolben Ø 63 mm	Wunschhub/ Standardhub
<b>Standardzylinder (LZ)</b>						
LZ 18/**	LZ 25/**	LZ 32/**	LZ 40/**	LZ 50/**	LZ 63/**	1 - 6000
LZ 18/100	LZ 25/100	LZ 32/100	LZ 40/100	LZ 50/100	LZ 63/100	100
LZ 18/200	LZ 25/200	LZ 32/200	LZ 40/200	LZ 50/200	LZ 63/200	200
LZ 18/300	LZ 25/300	LZ 32/300	LZ 40/300	LZ 50/300	LZ 63/300	300
LZ 18/400	LZ 25/400	LZ 32/400	LZ 40/400	LZ 50/400	LZ 63/400	400
LZ 18/500	LZ 25/500	LZ 32/500	LZ 40/500	LZ 50/500	LZ 63/500	500
LZ 18/600	LZ 25/600	LZ 32/600	LZ 40/600	LZ 50/600	LZ 63/600	600
LZ 18/700	LZ 25/700	LZ 32/700	LZ 40/700	LZ 50/700	LZ 63/700	700
LZ 18/800	LZ 25/800	LZ 32/800	LZ 40/800	LZ 50/800	LZ 63/800	800
LZ 18/900	LZ 25/900	LZ 32/900	LZ 40/900	LZ 50/900	LZ 63/900	900
LZ 18/1000	LZ 25/1000	LZ 32/1000	LZ 40/1000	LZ 50/1000	LZ 63/1000	1000
LZ 18/1200	LZ 25/1200	LZ 32/1200	LZ 40/1200	LZ 50/1200	LZ 63/1200	1200
LZ 18/1400	LZ 25/1400	LZ 32/1400	LZ 40/1400	LZ 50/1400	LZ 63/1400	1400
LZ 18/1600	LZ 25/1600	LZ 32/1600	LZ 40/1600	LZ 50/1600	LZ 63/1600	1600
LZ 18/1800	LZ 25/1800	LZ 32/1800	LZ 40/1800	LZ 50/1800	LZ 63/1800	1800
LZ 18/2000	LZ 25/2000	LZ 32/2000	LZ 40/2000	LZ 50/2000	LZ 63/2000	2000

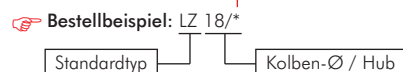
LZF 18/**	LZF 25/**	LZF 32/**	LZF 40/**	LZF 50/**	LZF 63/**	1 - 6000
<b>Standardzylinder mit Gleitführung (LZF)</b>						
LZF 18/100	LZF 25/100	LZF 32/100	LZF 40/100	LZF 50/100	LZF 63/100	100
LZF 18/200	LZF 25/200	LZF 32/200	LZF 40/200	LZF 50/200	LZF 63/200	200
LZF 18/300	LZF 25/300	LZF 32/300	LZF 40/300	LZF 50/300	LZF 63/300	300
LZF 18/400	LZF 25/400	LZF 32/400	LZF 40/400	LZF 50/400	LZF 63/400	400
LZF 18/500	LZF 25/500	LZF 32/500	LZF 40/500	LZF 50/500	LZF 63/500	500
LZF 18/600	LZF 25/600	LZF 32/600	LZF 40/600	LZF 50/600	LZF 63/600	600
LZF 18/700	LZF 25/700	LZF 32/700	LZF 40/700	LZF 50/700	LZF 63/700	700
LZF 18/800	LZF 25/800	LZF 32/800	LZF 40/800	LZF 50/800	LZF 63/800	800
LZF 18/900	LZF 25/900	LZF 32/900	LZF 40/900	LZF 50/900	LZF 63/900	900
LZF 18/1000	LZF 25/1000	LZF 32/1000	LZF 40/1000	LZF 50/1000	LZF 63/1000	1000
LZF 18/1200	LZF 25/1200	LZF 32/1200	LZF 40/1200	LZF 50/1200	LZF 63/1200	1200
LZF 18/1400	LZF 25/1400	LZF 32/1400	LZF 40/1400	LZF 50/1400	LZF 63/1400	1400
LZF 18/1600	LZF 25/1600	LZF 32/1600	LZF 40/1600	LZF 50/1600	LZF 63/1600	1600
LZF 18/1800	LZF 25/1800	LZF 32/1800	LZF 40/1800	LZF 50/1800	LZF 63/1800	1800
LZF 18/2000	LZF 25/2000	LZF 32/2000	LZF 40/2000	LZF 50/2000	LZF 63/2000	2000

LZFF 18/**	LZFF 25/**	LZFF 32/**	LZFF 40/**	LZFF 50/**	LZFF 63/**	1 - 6000
<b>Standardzylinder mit doppelter Gleitführung für große Lasten (LZFF)</b>						
LZFF 18/100	LZFF 25/100	LZFF 32/100	LZFF 40/100	LZFF 50/100	LZFF 63/100	100
LZFF 18/200	LZFF 25/200	LZFF 32/200	LZFF 40/200	LZFF 50/200	LZFF 63/200	200
LZFF 18/300	LZFF 25/300	LZFF 32/300	LZFF 40/300	LZFF 50/300	LZFF 63/300	300
LZFF 18/400	LZFF 25/400	LZFF 32/400	LZFF 40/400	LZFF 50/400	LZFF 63/400	400
LZFF 18/500	LZFF 25/500	LZFF 32/500	LZFF 40/500	LZFF 50/500	LZFF 63/500	500
LZFF 18/600	LZFF 25/600	LZFF 32/600	LZFF 40/600	LZFF 50/600	LZFF 63/600	600
LZFF 18/700	LZFF 25/700	LZFF 32/700	LZFF 40/700	LZFF 50/700	LZFF 63/700	700
LZFF 18/800	LZFF 25/800	LZFF 32/800	LZFF 40/800	LZFF 50/800	LZFF 63/800	800
LZFF 18/900	LZFF 25/900	LZFF 32/900	LZFF 40/900	LZFF 50/900	LZFF 63/900	900
LZFF 18/1000	LZFF 25/1000	LZFF 32/1000	LZFF 40/1000	LZFF 50/1000	LZFF 63/1000	1000
LZFF 18/1200	LZFF 25/1200	LZFF 32/1200	LZFF 40/1200	LZFF 50/1200	LZFF 63/1200	1200
LZFF 18/1400	LZFF 25/1400	LZFF 32/1400	LZFF 40/1400	LZFF 50/1400	LZFF 63/1400	1400
LZFF 18/1600	LZFF 25/1600	LZFF 32/1600	LZFF 40/1600	LZFF 50/1600	LZFF 63/1600	1600
LZFF 18/1800	LZFF 25/1800	LZFF 32/1800	LZFF 40/1800	LZFF 50/1800	LZFF 63/1800	1800
LZFF 18/2000	LZFF 25/2000	LZFF 32/2000	LZFF 40/2000	LZFF 50/2000	LZFF 63/2000	2000

<b>Reparatursätze (enthält alle Verschleißteile)</b>						
LZ 18/2500 REP	LZ 25/2500 REP	LZ 32/2500 REP	LZ 40/2500 REP	LZ 50/2500 REP	LZ 63/2500 REP	bis 2500
LZ 18/5500 REP	LZ 25/5500 REP	LZ 32/5500 REP	LZ 40/5500 REP	LZ 50/5500 REP	LZ 63/5500 REP	bis 5500

\*\* bitte Wunschhub angeben

**⚠ Tragen Sie bei Ihrer Bestellung hier Ihren Wunschhub ein!**



**TIPP** Leistungsdaten auf Seite 802

## Kurzzyylinder, Kurzzyylinder mit Führung

**LZK**

**Bauart:** kolbenstangenloser Zylinder mit direkter Kraftabnahme durch den Rohrschlitz auf die Kraftbrücke, beiderseits einstellbare Endlagendämpfung, extrem kurze Bauform

**Werkstoffe:** Zylinderrohr, Zylinderköpfe und Mitnehmer: Aluminium eloxiert, Dichtungen: NBR/PUR, Abdeckband: Edelstahl

**Temperaturbereich:** -20°C bis max. +80°C

**Betriebsdruck:** 2 - 8 bar

**Medien:** gefilterte und leicht geölte oder ungeölte Druckluft

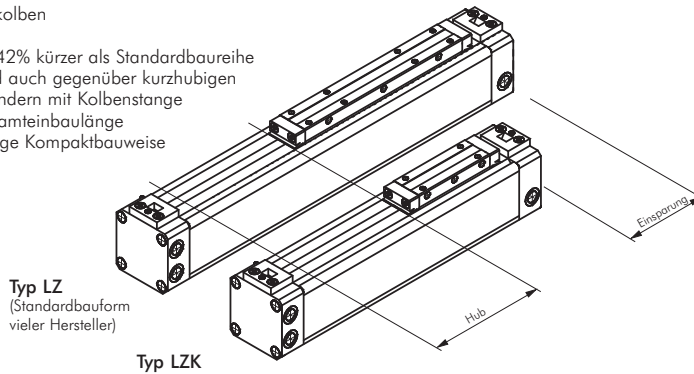
**Hublänge:** beliebig bis 6.000mm, darüber auf Anfrage

**Einbaulage:** beliebig, jedoch vorzugsweise Kraftbrücke nach unten um Verschmutzung zu vermeiden

**Druckluftanschluss:** beidseitig (jederzeit durch Entfernen von Verschlußstopfen zu einseitig oder unten bzw. Kombinationen daraus umbaubar)

**Ausführung:** mit Magnetkolben

- Vorteile:**
- baut bis zu 42% kürzer als Standardbaureihe
  - platzsparend auch gegenüber kurzhubigen Standardzylindern mit Kolbenstange
  - kürzere Gesamteinbaulänge
  - kostengünstige Kompaktbauweise



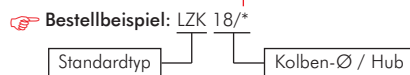
Zylinder-schalertyp  
**D (& AB2)**  
**A (& AB2)**  
 ab Seite 802  
 (Werte in Klammern für Ø 18)

Kolben Ø 18 mm	Kolben Ø 25 mm	Kolben Ø 32 mm	Kolben Ø 40 mm	Kolben Ø 50 mm	Kolben Ø 63 mm	Wunschhub/ Standardhub
<b>Kurzzyylinder (LZK)</b>						
LZK 18/**	LZK 25/**	LZK 32/**	LZK 40/**	LZK 50/**	LZK 63/**	1 - 6000
LZK 18/100	LZK 25/100	LZK 32/100	LZK 40/100	LZK 50/100	LZK 63/100	100
LZK 18/200	LZK 25/200	LZK 32/200	LZK 40/200	LZK 50/200	LZK 63/200	200
LZK 18/300	LZK 25/300	LZK 32/300	LZK 40/300	LZK 50/300	LZK 63/300	300
LZK 18/400	LZK 25/400	LZK 32/400	LZK 40/400	LZK 50/400	LZK 63/400	400
LZK 18/500	LZK 25/500	LZK 32/500	LZK 40/500	LZK 50/500	LZK 63/500	500
LZK 18/600	LZK 25/600	LZK 32/600	LZK 40/600	LZK 50/600	LZK 63/600	600
LZK 18/700	LZK 25/700	LZK 32/700	LZK 40/700	LZK 50/700	LZK 63/700	700
LZK 18/800	LZK 25/800	LZK 32/800	LZK 40/800	LZK 50/800	LZK 63/800	800
LZK 18/900	LZK 25/900	LZK 32/900	LZK 40/900	LZK 50/900	LZK 63/900	900
LZK 18/1000	LZK 25/1000	LZK 32/1000	LZK 40/1000	LZK 50/1000	LZK 63/1000	1000
LZK 18/1200	LZK 25/1200	LZK 32/1200	LZK 40/1200	LZK 50/1200	LZK 63/1200	1200
LZK 18/1400	LZK 25/1400	LZK 32/1400	LZK 40/1400	LZK 50/1400	LZK 63/1400	1400
LZK 18/1600	LZK 25/1600	LZK 32/1600	LZK 40/1600	LZK 50/1600	LZK 63/1600	1600
LZK 18/1800	LZK 25/1800	LZK 32/1800	LZK 40/1800	LZK 50/1800	LZK 63/1800	1800
LZK 18/2000	LZK 25/2000	LZK 32/2000	LZK 40/2000	LZK 50/2000	LZK 63/2000	2000
<b>Kurzzyylinder mit Gleitführung (LZKF)</b>						
LZKF 18/**	LZKF 25/**	LZKF 32/**	LZKF 40/**	LZKF 50/**	LZKF 63/**	1 - 6000
LZKF 18/100	LZKF 25/100	LZKF 32/100	LZKF 40/100	LZKF 50/100	LZKF 63/100	100
LZKF 18/200	LZKF 25/200	LZKF 32/200	LZKF 40/200	LZKF 50/200	LZKF 63/200	200
LZKF 18/300	LZKF 25/300	LZKF 32/300	LZKF 40/300	LZKF 50/300	LZKF 63/300	300
LZKF 18/400	LZKF 25/400	LZKF 32/400	LZKF 40/400	LZKF 50/400	LZKF 63/400	400
LZKF 18/500	LZKF 25/500	LZKF 32/500	LZKF 40/500	LZKF 50/500	LZKF 63/500	500
LZKF 18/600	LZKF 25/600	LZKF 32/600	LZKF 40/600	LZKF 50/600	LZKF 63/600	600
LZKF 18/700	LZKF 25/700	LZKF 32/700	LZKF 40/700	LZKF 50/700	LZKF 63/700	700
LZKF 18/800	LZKF 25/800	LZKF 32/800	LZKF 40/800	LZKF 50/800	LZKF 63/800	800
LZKF 18/900	LZKF 25/900	LZKF 32/900	LZKF 40/900	LZKF 50/900	LZKF 63/900	900
LZKF 18/1000	LZKF 25/1000	LZKF 32/1000	LZKF 40/1000	LZKF 50/1000	LZKF 63/1000	1000
LZKF 18/1200	LZKF 25/1200	LZKF 32/1200	LZKF 40/1200	LZKF 50/1200	LZKF 63/1200	1200
LZKF 18/1400	LZKF 25/1400	LZKF 32/1400	LZKF 40/1400	LZKF 50/1400	LZKF 63/1400	1400
LZKF 18/1600	LZKF 25/1600	LZKF 32/1600	LZKF 40/1600	LZKF 50/1600	LZKF 63/1600	1600
LZKF 18/1800	LZKF 25/1800	LZKF 32/1800	LZKF 40/1800	LZKF 50/1800	LZKF 63/1800	1800
LZKF 18/2000	LZKF 25/2000	LZKF 32/2000	LZKF 40/2000	LZKF 50/2000	LZKF 63/2000	2000
<b>Reparatursätze (enthält alle Verschleißteile)</b>						
LZ 18/2500 REP	LZ 25/2500 REP	LZ 32/2500 REP	LZ 40/2500 REP	LZ 50/2500 REP	LZ 63/2500 REP	bis 2500
LZ 18/5500 REP	LZ 25/5500 REP	LZ 32/5500 REP	LZ 40/5500 REP	LZ 50/5500 REP	LZ 63/5500 REP	bis 5500



**TIPP** Leistungsdaten auf Seite 802

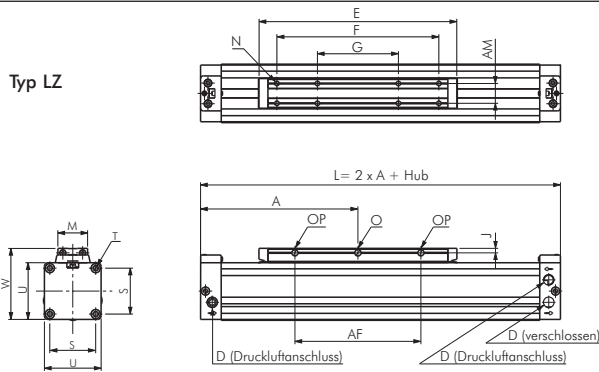
**! Tragen Sie bei Ihrer Bestellung hier Ihren Wunschhub ein!**



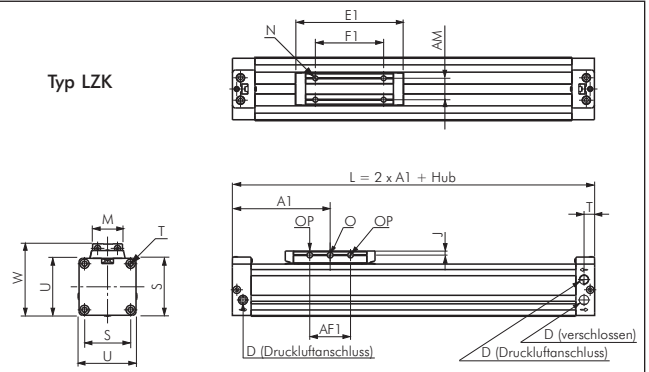
## Hauptabmessungen - kolbenstangenlose Zylinder

LZ/LZK

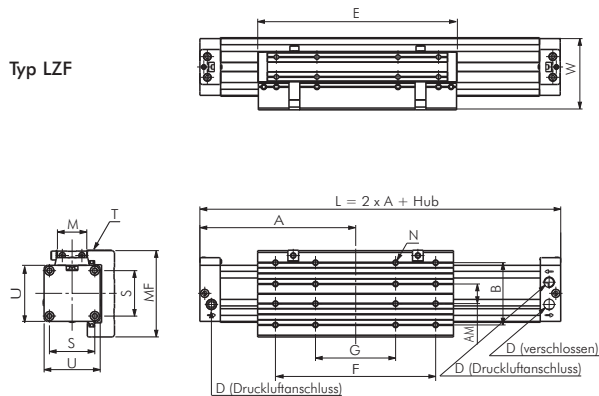
Typ LZ



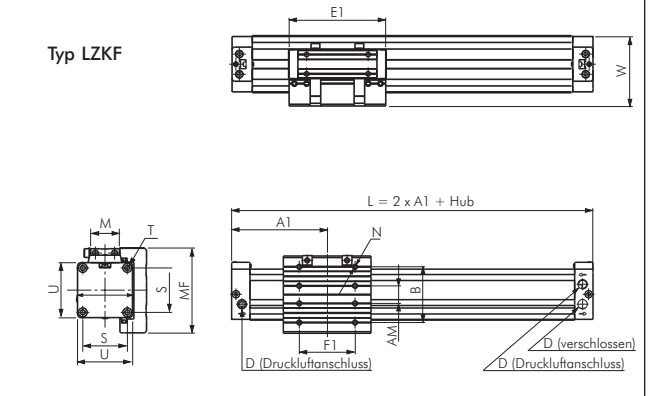
Typ LZK



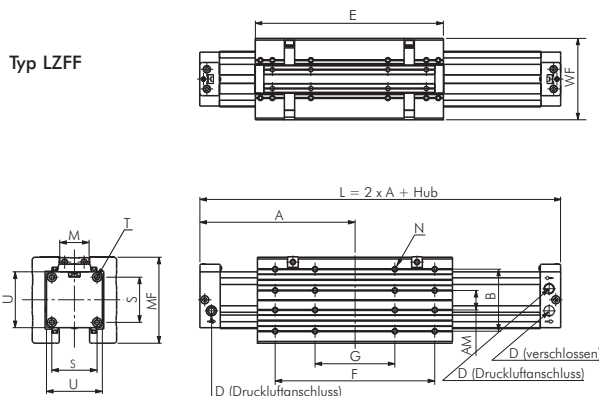
Typ LZFF



Typ LZKF



Typ LZFF



Kolben Ø	18 mm	25 mm	32 mm	40 mm	50 mm	63 mm
A	80	100	120	150	180	215
A1	57,5	67,5	77,5	95	105	125
AF	50	70	100	140	180	230
AF1	15	19	35	50	46	70
AM	10	13	16	22	29	40
B	35	45	55	70	85	105
D x tief	M 5 x 6	G 1/8" x 8	G 1/8" x 8	G 1/4" x 12	G 1/4" x 12	G 3/8" x 12
E	103	131	171	220	280	333
E1	58	66	86	110	130	153
F	75	100	140	180	220	280
F1	30	35	55	70	70	100
G	---	50	70	90	110	140
J	3	3,5	4,5	5	6,5	8
M	15,5	20	25	33	42	54
MF	50	66	80	97	116	136
N x tief	M 3 x 7*	M 4 x 7	M 5 x 9	M 6 x 10	M 8 x 12,5	M 8 x 15
O	3,5	4,5	5,5	7	7	9
OP	3,4	4,4	5,3	6,8	6,8	8,8
□S	23,5	33	41	51	63	78
T x tief	M 3 x 7	M 4 x 9	M 5 x 10	M 6 x 12	M 8 x 12	M 8 x 12
□U	30	42	52	63	78	93
W	39	53	65	79	96	113,5
WF	48	64	78	95	114	134
Dämpfungsweg	15	18	24	34	40	49

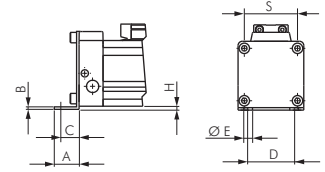
\* Zylinder mit Führung: M 4 x 7,5

Alle Angaben verstehen sich als unverbindliche Richtwerte! Für nicht schriftlich bestätigte Datenauswahl übernehmen wir keine Haftung. Druckangaben beziehen sich, soweit nicht anders angegeben, auf Flüssigkeiten der Gruppe II bei +20°C.

## Fußbefestigungen für kolbenstangenlose Zylinder

Lieferumfang: 2 Stk. Befestigungswinkel inkl. Schrauben

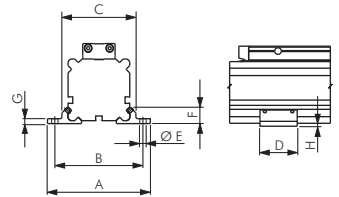
Typ	A	B	C	D	E	H	S	für Kolben Ø
LZ 18 FB	15	2,0	10,0	20	6	2,0	23,5	18
LZ 25 FB	18	2,0	12,5	30	6	2,0	33,0	25
LZ 32 FB	20	2,5	13,5	40	7	3,0	41,0	32
LZ 40 FB	30	3,0	17,5	50	9	3,5	51,0	40
LZ 50 FB	28	3,0	20,0	60	9	3,0	63,0	50
LZ 63 FB	30	3,0	21,0	75	11	4,5	78,0	63



## Mittelbefestigungen für kolbenstangenlose Zylinder

Lieferumfang: 2 Stk. Mittelbefestigung inkl. Schrauben

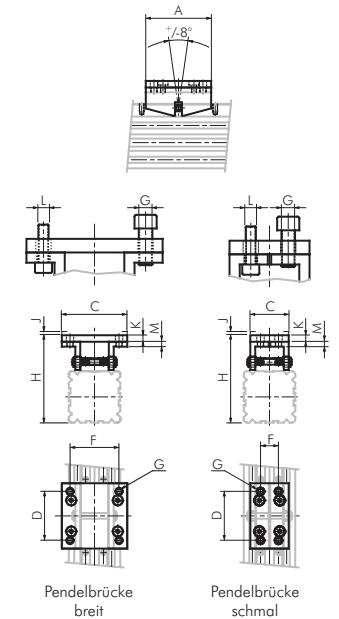
Typ	A	B	C	D	E	F	G	H	für Kolben Ø
LZ 18 MB	56	46	36,5	23	3,3	8,3	2,5	2,0	18
LZ 25 MB	70	60	50,0	28	4,4	11,0	3,5	2,0	25
LZ 32 MB	85	73	61,5	33	5,3	13,8	4,0	3,0	32
LZ 40 MB	105	90	75,0	38	5,3	16,5	4,5	3,0	40
LZ 50 MB	122	106	91,0	43	8,5	19,0	5,0	3,0	50
LZ 63 MB	144	125	107,0	48	8,5	22,0	6,0	4,5	63



## Pendelbrücken für kolbenstangenlose Zylinder

Anwendung: Die Pendelbrücke wird dort eingesetzt, wo der kolbenstangenlose Zylinder in Verbindung mit einer externen Führung eingesetzt wird. Die Pendelbrücke verhindert Verspannungen durch Fluchtungsungenauigkeiten (Flexokupplung).

Typ	A	C	D	F	G	H	J	K	M	L	für Kolben Ø
<b>schmale Pendelbrücke</b>											
LZ 18 PBS	50	25,5	30	9	M 5	54,0	2,5	4	4	M 4	18
LZ 25 PBS	60	30,0	40	14	M 5	70,0	3,0	4	4	M 4	25
LZ 32 PBS	70	37,0	50	16	M 6	86,0	3,5	6	6	M 5	32
LZ 40 PBS	80	47,0	60	22	M 8	107,0	4,5	8	8	M 6	40
LZ 50 PBS	90	56,0	70	30	M 8	123,0	4,5	8	8	M 6	50
LZ 63 PBS	100	73,0	80	40	M 10	145,5	5,0	8	8	M 8	63
<b>breite Pendelbrücke</b>											
LZ 18 PBB	50	41,5	30	34	M 5	54,0	2,5	4	4	M 4	18
LZ 25 PBB	60	50,0	40	38	M 5	70,0	3,0	4	4	M 4	25
LZ 32 PBB	70	60,0	50	48	M 6	86,0	3,5	6	6	M 5	32
LZ 40 PBB	80	80,0	60	60	M 8	107,0	4,5	8	8	M 6	40
LZ 50 PBB	90	95,0	70	70	M 8	123,0	4,5	8	8	M 6	50
LZ 63 PBB	100	120,0	80	80	M 10	145,5	5,0	8	8	M 8	63

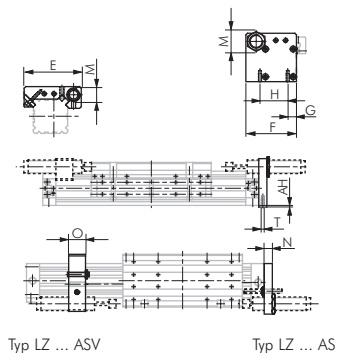


## Anschläge für kolbenstangenlose Führungszylinder

Anwendung: je nach Anwendungsfall kann zwischen einem festen oder einem verstellbaren Anschlag gewählt werden. Der verstellbare Anschlag kann frei auf dem Zylinderrohr verschoben werden. Jeder Anschlag ist mit einer Anschlagsschraube sowie mit einem Innengewinde für die Aufnahme eines Stoßdämpfers (siehe unten auf dieser Seite) versehen. Anschläge können nur für Führungszylinder LZF, LZKF verwendet werden.

Typ fester Anschlag	Typ verstellbarer Anschlag	AH	E	F	G	H	M	N	O	T x tief	für Kolben Ø
LZ 18 AS <sup>2)</sup>	LZ 18 ASV <sup>1)</sup>	2,0	57	43,5	8,0	23,5	M 14 x 1,5*	8	15	M 3 x 10	18
LZ 25 AS <sup>2)</sup>	LZ 25 ASV <sup>2)</sup>	2,0	72	57,0	12,5	33,0	M 14 x 1,5	10	20	M 4 x 10	25
LZ 32 AS <sup>2)</sup>	LZ 32 ASV <sup>2)</sup>	3,0	84	70,0	14,5	41,0	M 14 x 1,5	12	20	M 5 x 12	32
LZ 40 AS <sup>3)</sup>	LZ 40 ASV <sup>3)</sup>	3,0	105	93,0	16,0	51,0	M 25 x 1,5	15	30	M 6 x 15	40
LZ 50 AS <sup>3)</sup>	LZ 50 ASV <sup>3)</sup>	3,0	126	102,0	22,5	63,0	M 25 x 1,5	15	30	M 8 x 20	50
LZ 63 AS <sup>3)</sup>	LZ 63 ASV <sup>3)</sup>	4,5	140	118,5	20,0	78,0	M 25 x 1,5	15	40	M 8 x 20	63

Passender Stoßdämpfer: <sup>1)</sup> MA 50 EUM, <sup>2)</sup> MA 150 EUM, <sup>3)</sup> MA 600 EUM, \* Typ LZ 18 ASV: Gewinde M 10 x 1



## Einstellbare Stoßdämpfer für kolbenstangenlose Zylinder

**Werkstoffe:** Stoßdämpferkörper und Zubehör: Stahl brüniert, Kolbenstange: gehärtet, rostfreier Stahl.  
**Temperaturbereich:** 0 bis +66°C  
**Auffahrgeschwindigkeit:** 0,15 bis 4,5 m/s  
**Festanschlag:** integriert

Typ	Max. Energieaufnahme		effektive Masse (me) einstellbar	Federkraft	für Kolben Ø
	pro Hub (W3)	pro Stunde (W4)			
MA 50 EUM	5,5 Nm	13.550 Nm	4,5 - 20 kg	3 - 6 N	18*
MA 150 EUM	22 Nm	35.000 Nm	1,0 - 109 kg	3 - 5 N	18 - 32
MA 600 EUM	68 Nm	68.000 Nm	9,0 - 1.350 kg	10 - 30 N	40 - 63

\* nur verschiebbarer Anschlag



Überschreitung von W4 (max. Energieaufnahme pro Stunde) ist möglich, wenn zeitweise abgeschaltet oder der Stoßdämpfer mit Zylinderabluft gekühlt wird.



## Zylinderschalter für Zylinder mit T-Nut (5 mm, durchgehend)

**Typ A**

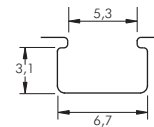
**Werkstoffe:** Körper: Kunststoff, Gewindeteil: Messing, Schraube: Edelstahl  
**Anschlussleitung:** PUR-Kabel  
**Schutzart:** IP 67

**Temperaturbereich:** -20°C bis max. +70°C

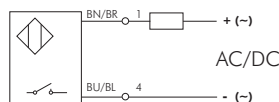
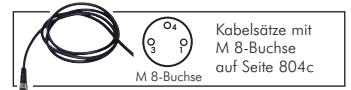
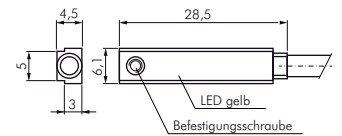
**Hinweis:** Der Näherungsschalter mit Leuchtdiode wird zur berührungslosen Stellungsanzeige von Zylindern mit Magnetkolben eingesetzt. Die Befestigung erfolgt durch Einschieben in die T-Nut des Zylinders und Arretierung durch den Gewindestift.

**Verwendung:** Für Zylinder mit durchgehender T-Nut (5 mm)

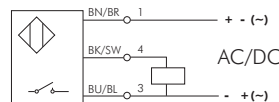
- Vorteile:**
- Kein Befestigungsmaterial notwendig.
  - Ein Schalter passend für viele Produkte der meisten europäischen Fabrikate (z.B. Festo).



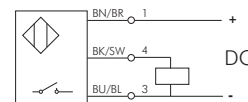
Typ	Betriebsspannung	Schaltung	max. Schaltstrom/Leistung	Anschlussleitung
<b>2-Leiter-Reed-Sensor, gelbe LED</b>				
ZSA 12	10-230V AC 10-170V DC	Schließer	150 mA/10 W	3 mtr., 2 x 0,14 mm <sup>2</sup>
ZSA 12-M8	10-60V AC 10-75V DC	Schließer	150 mA/10 W	0,2 mtr., 2 x 0,14 mm <sup>2</sup> mit M 8-Stecker (3-polig)
<b>3-Leiter-Reed-Sensor, gelbe LED</b>				
ZSA 13	10-30V AC/DC	Schließer	500 mA/10 W	3 mtr., 3 x 0,14 mm <sup>2</sup>
ZSA 13-M8	10-30V AC/DC	Schließer	500 mA/10 W	0,2 mtr., 3 x 0,14 mm <sup>2</sup> mit M 8-Stecker (3-polig)
<b>vollelektronischer Sensor (verpolungssicher), gelbe LED</b>				
ZSA 33	10-30V DC	Schließer (PNP)	130 mA/4 W	3 mtr., 3 x 0,14 mm <sup>2</sup>
ZSA 33-M8	10-30V DC	Schließer (PNP)	130 mA/4 W	0,2 mtr., 3 x 0,14 mm <sup>2</sup> mit M 8-Stecker (3-polig)



2-Leiter-Reed-Sensor



3-Leiter-Reed-Sensor



vollelektronischer Sensor

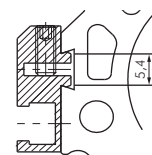
## Befestigungsklemmen für Schwalbenschwanznut

**Typ AB2**

**Werkstoff:** Aluminium eloxiert

**Verwendung:** Zur Befestigung von Zylinderschaltern Typ A, B oder D an Zylindern mit Schwalbenschwanznut (z.B. LZ 18)

Typ	für Schwalbenschwanznutbreite
ZSAB2 5	5,4





## Fragebogen zur Auslegung von kolbenstangenlosen Zylindern

### Ihre Daten

Kundennummer:

Firma:

Anschrift:

Ansprechpartner:

Telefon:

Telefax:

e-Mail:

Vorgesehener Typ	Vorgesehener Ø	Betriebsdruck	Einbaulage	
<input type="checkbox"/> LZ Standardzylinder <input type="checkbox"/> LZF Führungszylinder <input type="checkbox"/> LZFF Doppelführungszylinder <input type="checkbox"/> LZK Kurzzylinder <input type="checkbox"/> LZKF Führungskurzzylinder	<input type="checkbox"/> 18 <input type="checkbox"/> 25 <input type="checkbox"/> 32 <input type="checkbox"/> 40 <input type="checkbox"/> 50 <input type="checkbox"/> 63	max. .... bar  min. .... bar		
	Vorgesehener Hub	Zu bewegende Masse	Hubzeit	Temperatur
	..... mm	..... kg	..... Sek.	max. .... °C min. .... °C

Medium	Druckluftanschluss	Zylinderschalter
<input type="checkbox"/> gefilterte und geölte Druckluft <input type="checkbox"/> gefilterte, getrocknete ölfreie Druckluft	<input type="checkbox"/> Standard <input type="checkbox"/> Sonder (Wo? Skizze) .....	<input type="checkbox"/> Reedschalter (2-Leiter) [Kabel / M 12] <input type="checkbox"/> Reedschalter (3-Leiter) [Kabel / M 12] <input type="checkbox"/> Elektronisch (PNP) [Kabel / M 12]

Skizze	Gewünschte Stückzahl	Preisvorstellung
	..... Stück	..... EUR

### Befestigungsmaterial

- LZ ... FB Fußbefestigung
- LZ ... MB Mittenbefestigung
- LZ ... PBS Pendelbrücke schmal
- LZ ... PBB Pendelbrücke breit
- LZ ... AS Anschlag fest (nur Führungszylinder)
- LZ ... ASV Anschlag verstellbar (nur Führungszylinder)

**Kopiervorlage - bitte nicht heraustrennen!**