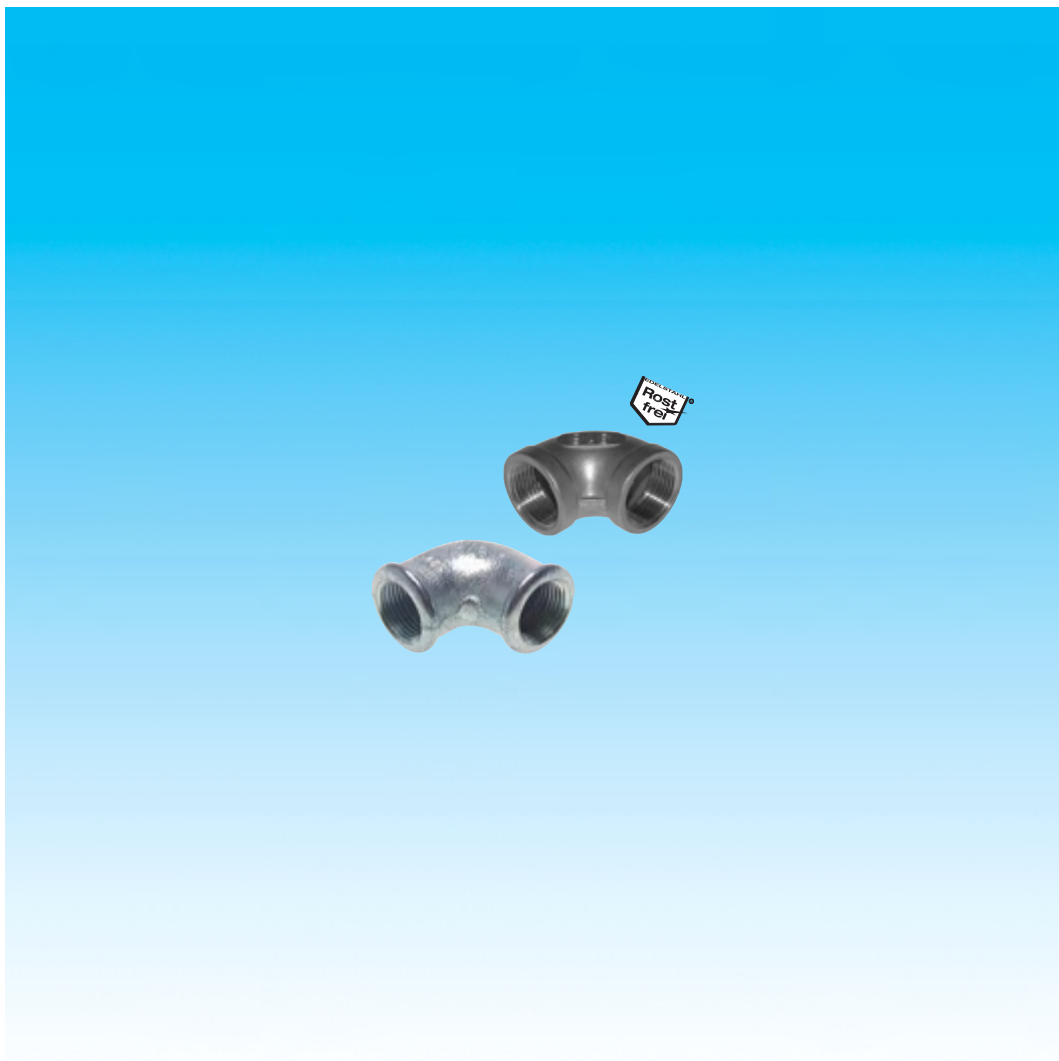


## Dokumentation

**Winkel 90° mit Innengewinde  
(gegossen)**

**- Typ W ... ES E, W ... ES, W ... ST, W ...ES NPT -**



# Dokumentation Winkel 90° mit Innengewinde (gegossen)

## 1. Inhalt

2. Artikelnummern und technische Daten	1
3. Abmessungen	1

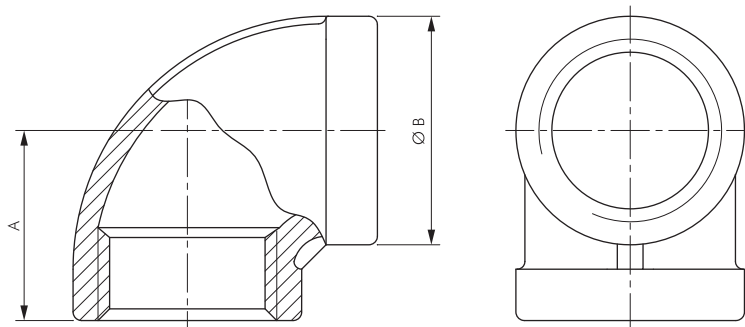
## 2. Artikelnummern und technische Daten

Winkel 90° mit Innengewinde (gegossen)				bis 25 bar	
Typ 10 bar 1.4408	Typ 16 bar 1.4408	Typ 25 bar Temperguss verz.	Gewinde	Typ 16 bar 1.4408	Gewinde
<b>Standard</b>					
W 18 ES E	W 18 ES	---	Rp 1/8"	W 18 ES NPT	NPT 1/8"
W 14 ES E	W 14 ES	W 14 ST	Rp 1/4"	W 14 ES NPT	NPT 1/4"
W 38 ES E	W 38 ES	W 38 ST	Rp 3/8"	W 38 ES NPT	NPT 3/8"
W 12 ES E	W 12 ES	W 12 ST	Rp 1/2"	W 12 ES NPT	NPT 1/2"
W 34 ES E	W 34 ES	W 34 ST	Rp 3/4"	W 34 ES NPT	NPT 3/4"
W 10 ES E	W 10 ES	W 10 ST	Rp 1"	W 10 ES NPT	NPT 1"
W 114 ES E	W 114 ES	W 114 ST	Rp 1 1/4"	W 114 ES NPT	NPT 1 1/4"
W 112 ES E	W 112 ES	W 112 ST	Rp 1 1/2"	W 112 ES NPT	NPT 1 1/2"
W 20 ES E	W 20 ES	W 20 ST	Rp 2"	W 20 ES NPT	NPT 2"
---	W 212 ES	W 212 ST	Rp 2 1/2"	---	---
---	W 30 ES	W 30 ST	Rp 3"	---	---
---	W 40 ES	W 40 ST	Rp 4"	---	---
<b>Reduziert</b>					
---	---	W 1238 ST	Rp 1/2" / Rp 3/8"	---	---
---	---	W 3412 ST	Rp 3/4" / Rp 1/2"	---	---
---	---	W 1012 ST	Rp 1" / Rp 1/2"	---	---
---	---	W 1034 ST	Rp 1" / Rp 3/4"	---	---
---	---	W 11410 ST	Rp 1 1/4" / Rp 1"	---	---
---	---	W 112114 ST	Rp 1 1/2" / Rp 1 1/4"	---	---
---	---	W 20112 ST	Rp 2" / Rp 1 1/2"	---	---



## 3. Abmessungen

W ... ES



Typ 16 bar 1.4408	Gewinde	A	B
W 18 ES	Rp 1/8"	17,0	15,5
W 14 ES	Rp 1/4"	19,0	18,8
W 38 ES	Rp 3/8"	21,5	22,5
W 12 ES	Rp 1/2"	27,0	25,5
W 34 ES	Rp 3/4"	30,0	31,6
W 10 ES	Rp 1"	35,0	41,2
W 114 ES	Rp 1 1/4"	43,0	48,5
W 112 ES	Rp 1 1/2"	45,0	54,9
W 20 ES	Rp 2"	54,0	67,4
W 212 ES	Rp 2 1/2"	69,0	83,6
W 30 ES	Rp 3"	72,0	100,5
W 40 ES	Rp 4"	89,0	126,5

Alle Angaben verstehen sich als unverbindliche Richtwerte! Für nicht schriftlich bestätigte Datenauswahl übernehmen wir keine Haftung. Druckangaben beziehen sich, soweit nicht anders angegeben, auf Flüssigkeiten der Gruppe II bei +20°C.



technische Beratung: +49 (0)561-95885 - 9

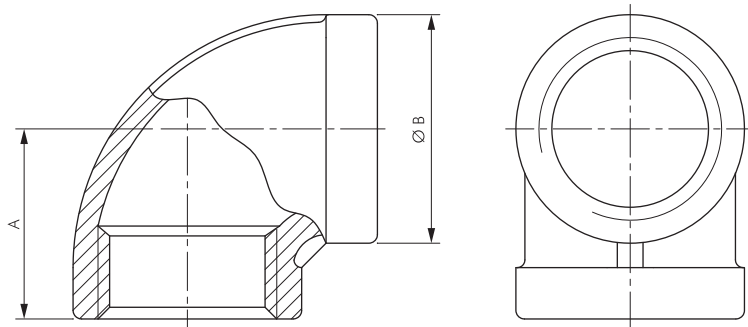


verkauf@landefeld.de

**LANDEFELD**

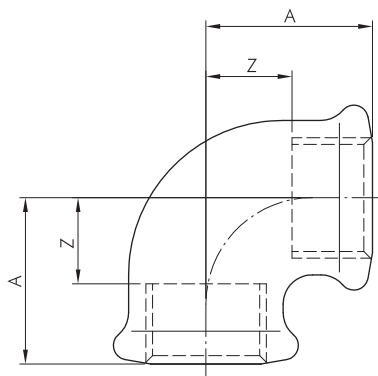
# Dokumentation Winkel 90° mit Innengewinde (gegossen)

W ... ES E



Typ 10 bar 1.4408		Gewinde	A	B	C
W 18 ES E		Rp 1/8"	19,0	13,9	26,5
W 14 ES E		Rp 1/4"	21,5	17,2	30,8
W 38 ES E		Rp 3/8"	24,5	20,9	36,5
W 12 ES E		Rp 1/2"	29,0	24,9	41,0
W 34 ES E		Rp 3/4"	33,5	31,2	48,0
W 10 ES E		Rp 1"	37,0	38,1	55,0
W 114 ES E		Rp 1 1/4"	43,0	47,4	62,0
W 112 ES E		Rp 1 1/2"	47,0	54,1	67,0
W 20 ES E		Rp 2"	57,5	66,6	77,5

W ... ST



Typ 25 bar Temperguss verz.		Gewinde	A	Z
W 14 ST		Rp 1/4"	---	---
W 38 ST		Rp 3/8"	---	---
W 12 ST		Rp 1/2"	28	15
W 34 ST		Rp 3/4"	33	18
W 10 ST		Rp 1"	38	21
W 114 ST		Rp 1 1/4"	45	26
W 112 ST		Rp 1 1/2"	---	---
W 20 ST		Rp 2"	58	34

Alle Angaben verstehen sich als unverbindliche Richtwerte! Für nicht schriftlich bestätigte Datenauswahl übernehmen wir keine Haftung. Druckangaben beziehen sich, soweit nicht anders angegeben, auf Flüssigkeiten der Gruppe II bei +20°C.

