

Dokumentation


***Einschraubwinkel mit Innen- und Außengewinde (geschmiedet), bis 150 bar
- Typ WE ... MSV, WE ... MS, WE ... ES -***



1. Inhalt

2. Artikelnummern und technische Daten	1
3. Abmessungen	1

2. Artikelnummern und technische Daten

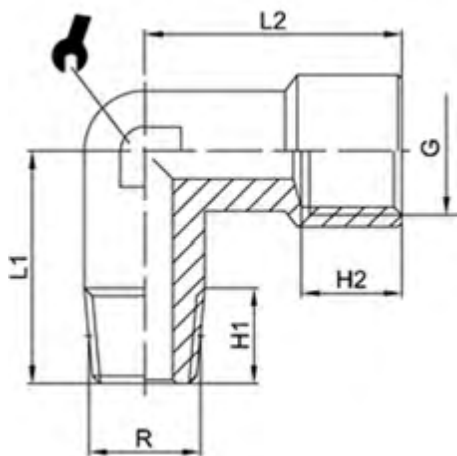
Einschraubwinkel 90° mit Innen- & Außengewinde (geschmiedet)			bis 150 bar	
Typ 16 bar MS vernickelt	Typ 16 bar Messing	Typ 150 bar 1.4404 	Gewinde außen	Gewinde innen
WE 50 MSV	---	---	M 5	M 5
WE 18 MSV	WE 18 MS*	WE 18 MD ES	R 1/8"	G 1/8"
WE 14 MSV	WE 14 MS*	WE 14 MD ES	R 1/4"	G 1/4"
WE 38 MSV	WE 38 MS**	WE 38 MD ES	R 3/8"	G 3/8"
WE 12 MSV	WE 12 MS**	WE 12 MD ES	R 1/2"	G 1/2"
WE 34 MSV	WE 34 MS**	---	R 3/4"	G 3/4"
WE 10 MSV	WE 10 MS**	---	R 1"	G 1"
---	WE 114 MS	---	G 1 1/4"	G 1 1/4"
---	WE 112 MS	---	G 1 1/2"	G 1 1/2"
---	WE 20 MS	---	G 2"	G 2"
---	WE 212 MS	---	G 2 1/2"	G 2 1/2"
---	WE 30 MS	---	G 3"	G 3"

* Bauform wie MSV, ** Außengewinde: G



3. Abmessungen

Typ WE ... MSV

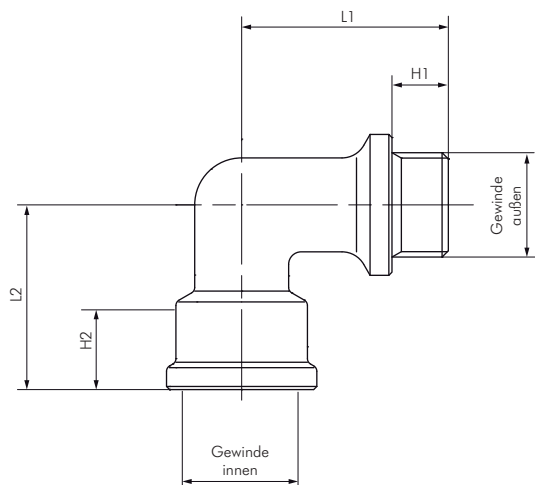


Typ	R	G	H1	H2	L1	L2	SW
WE 50 MSV	M5	M5	4,0	5,0	11,5	11,0	9
WE 18 MSV	R 1/8"	G 1/8"	8,0	8,0	17,0	20,0	12
WE 14 MSV	R 1/4"	G 1/4"	11,0	11,0	23,5	25,5	13
WE 38 MSV	R 3/8"	G 3/8"	11,5	12,0	26,0	28,0	17
WE 12 MSV	R 1/2"	G 1/2"	14,0	14,0	31,0	33,5	21
WE 34 MSV	R 3/4"	G 3/4"	16,0	16,5	33,0	36,5	25
WE 10 MSV	R 1"	G 1"	17,5	19,0	39,0	45,0	30

Alle Angaben verstehen sich als unverbindliche Richtwerte! Für nicht schriftlich bestätigte Datenauswahl übernehmen wir keine Haftung. Druckangaben beziehen sich, soweit nicht anders angegeben, auf Flüssigkeiten der Gruppe II bei +20°C.



Typ WE ... MS



Typ	Gewinde außen	Gewinde innen	H1	H2	L1	L2
WE 38 MS	G 3/8"	G 3/8"	9	11,5	33	29,5
WE 34 MS	G 3/4"	G 3/4"	12	14,0	39	39,0

