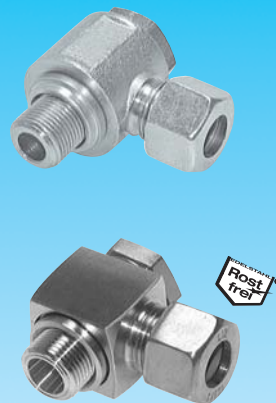


## Dokumentation

### **Drosselfreie Schwenkverschraubungen (metrisch)**

**- Typ SWVE ..., WH ... ES,  
WH ... NC, DKA ... ES -**



## 1. Inhalt

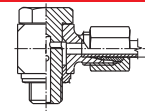
2. Artikelnummern und technische Daten	1
3. Abmessungen	1

## 2. Artikelnummern und technische Daten

Drosselfreie Schwenkverschraubungen (metrisch)					
Typ	Typ	Typ Klemmring	Rohr Ø	Einschraub- gewinde	PN
Stahl verzinkt	1.4571	1.4571 (NC)	außen		
<b>sehr leichte Baureihe</b>					
SWVE 4 LLM**	---	---	4 L	M 8 x 1	100
SWVE 6 LLM**	---	---	6 L	M 10 x 1	100
SWVE 8 LLM**	WH 8 LLM ES	---	8 L	M 10 x 1	100
<b>leichte Baureihe</b>					
WH 6 LM	WH 6 LM ES	WH 6 LM NC	6 L	M 10 x 1	315
WH 8 LM	WH 8 LM ES	WH 8 LM NC	8 L	M 12 x 1,5	315
WH 10 LM	WH 10 LM ES	WH 10 LM NC	10 L	M 14 x 1,5	315
WH 12 LM	WH 12 LM ES	WH 12 LM NC	12 L	M 16 x 1,5	315
WH 15 LM	WH 15 LM ES	WH 15 LM NC	15 L	M 18 x 1,5	315
WH 18 LM	WH 18 LM ES	WH 18 LM NC	18 L	M 22 x 1,5	315
WH 22 LM	WH 22 LM ES	WH 22 LM NC	22 L	M 26 x 1,5	160
WH 28 LM	WH 28 LM ES	---	28 L	M 33 x 2	160
WH 35 LM	WH 35 LM ES	---	35 L	M 42 x 2	160
WH 42 LM	WH 42 LM ES	---	42 L	M 48 x 2	160
<b>schwere Baureihe</b>					
WH 6 SM	WH 6 SM ES	WH 6 SM NC	6 S	M 12 x 1,5	400
WH 8 SM	WH 8 SM ES	WH 8 SM NC	8 S	M 14 x 1,5	400
WH 10 SM	WH 10 SM ES	WH 10 SM NC	10 S	M 16 x 1,5	400
WH 12 SM	WH 12 SM ES	WH 12 SM NC	12 S	M 18 x 1,5	400
WH 14 SM	WH 14 SM ES	WH 14 SM NC	14 S	M 20 x 1,5	400
WH 16 SM	WH 16 SM ES	WH 16 SM NC	16 S	M 22 x 1,5	400
WH 20 SM	WH 20 SM ES	WH 20 SM NC	20 S	M 27 x 2	400
WH 25 SM	WH 25 SM ES	WH 25 SM NC	25 S	M 33 x 2	250
WH 30 SM	WH 30 SM ES	---	30 S	M 42 x 2	250
WH 38 SM	WH 38 SM ES	---	38 S	M 48 x 2	250

\*\* nicht drosselfrei

Gewinde: **METRISCH**



für Typ ES/NC

Dichtkantenringe

sehr leichte Baureihe

---

---

---

---

---

---

---

---

---

---

---

---

---

---

---

---

---

---

---

---

---

---

---

---

---

---

---

---

---

---

---

---

---

---

---

---

---

---

---

---

---

---

---

---

---

---

---

---

---

---

---

---

---

---

---

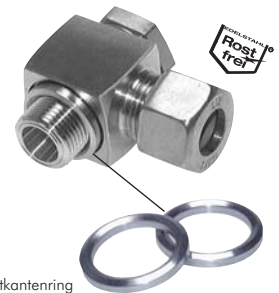
---

---

---

---

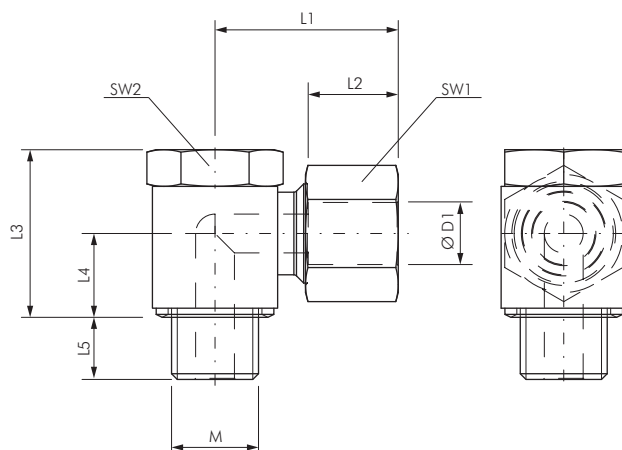
---



Dichtkantenring

## 3. Abmessungen

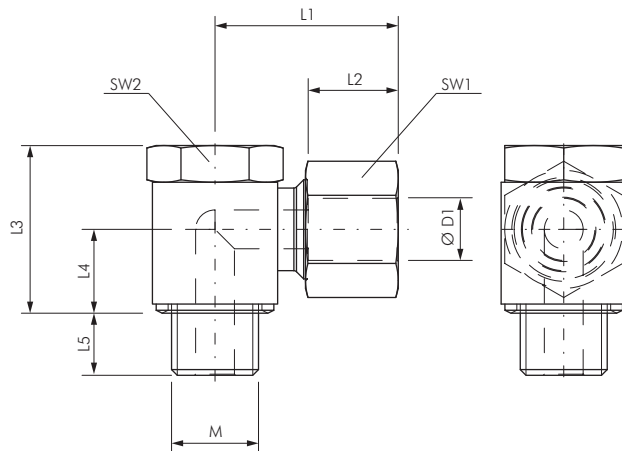
Typ Klemmring 1.4571 (NC), leichte Baureihe



Typ	Rohr Ø außen D1	Einschraub- gewinde M	L1	L2	L3	L4	L5	SW1	SW2
WH 6 LM NC	6L	M 10 x 1	27,5	13,0	21,0	10,0	8	14	14
WH 8 LM NC	8L	M 12 x 1,5	28,5	14,0	27,0	13,5	10	17	19
WH 10 LM NC	10L	M 14 x 1,5	29,5	15,0	27,0	13,5	10	19	19
WH 12 LM NC	12L	M 16 x 1,5	32,0	17,5	32,5	16,0	10	22	22
WH 15 LM NC	15L	M 18 x 1,5	35,0	20,0	37,0	18,5	10	27	24
WH 18 LM NC	18L	M 22 x 1,5	36,5	20,5	43,0	21,5	12	32	27
WH 22 LM NC	22L	M 26 x 1,5	43,0	27,0	48,0	24,0	16	36	32

Alle Angaben verstehen sich als unverbindliche Richtwerte! Für nicht schriftlich bestätigte Datenauswahl übernehmen wir keine Haftung. Druckangaben beziehen sich, soweit nicht anders angegeben, auf Flüssigkeiten der Gruppe II bei +20°C.

Typ Klemmring 1.4571 (NC), schwere Baureihe



Typ	Rohr Ø außen D1	Einschraub- gewinde M	L1	L2	L3	L4	L5	SW1	SW2
WH 6 SM NC	6S	M 12 x 1,5	30,5	16,0	27,0	13,5	10	17	19
WH 8 SM NC	8S	M 14 x 1,5	30,5	16,0	27,0	13,5	10	19	19
WH 10 SM NC	10S	M 16 x 1,5	34,0	18,0	32,5	16,0	10	22	22
WH 12 SM NC	12S	M 18 x 1,5	33,5	19,5	37,0	18,5	10	24	24
WH 14 SM NC	14S	M 20 x 1,5	39,5	22,0	41,0	19,5	12	27	27
WH 16 SM NC	16S	M 22 x 1,5	39,5	21,5	43,0	21,5	12	30	27
WH 20 SM NC	20S	M 27 x 2,0	47,5	26,0	48,0	24,0	16	36	32
WH 25 SM NC	25S	M 33 x 2,0	55,0	31,0	58,0	30,5	18	46	41