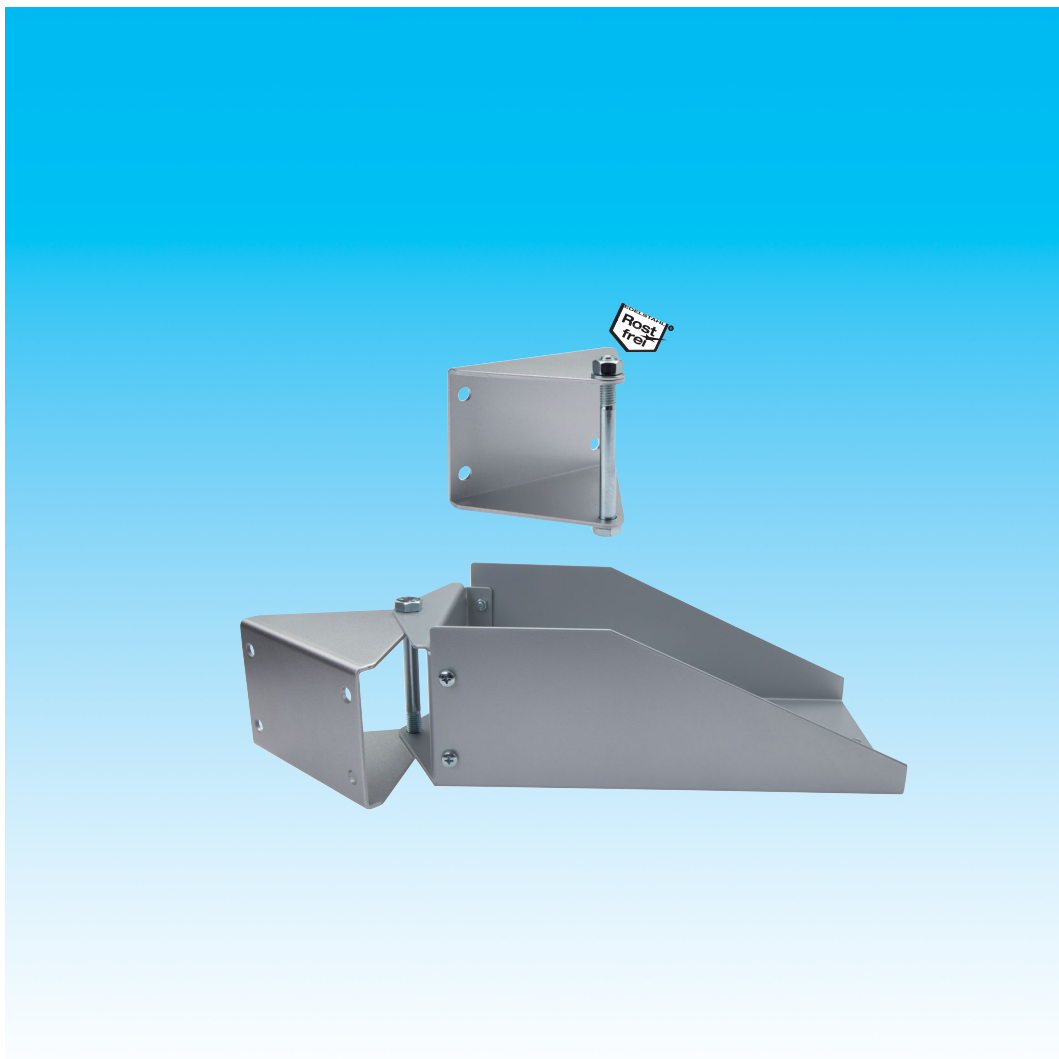


Dokumentation

Schwenkhalter für Schlauchaufroller - Typ SAWP ..., SAWP ... ES -



1. Inhalt

2. Artikelnummern und technische Daten	1
3. Abmessungen	1
4. Montage- und Bedienungsanleitung	3
4.1 SAWP 20	2
4.2 SAWP 415	6
4.3 SAWP 50	9

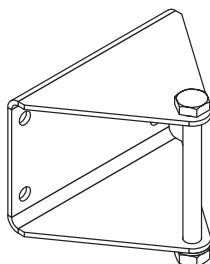
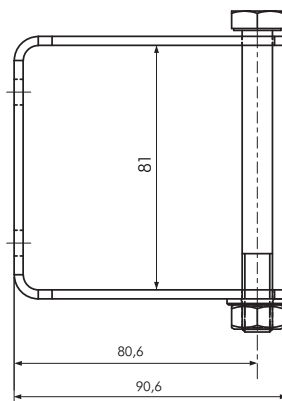
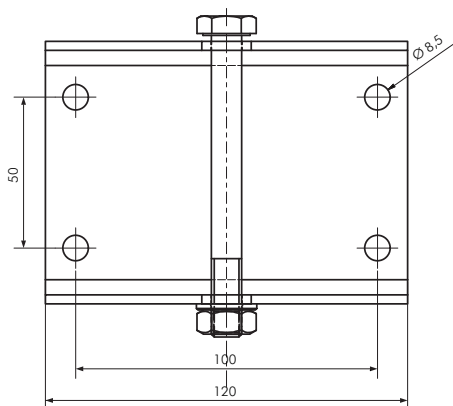
2. Artikelnummern und technische Daten

Schwenkhalter für Schlauchaufroller			
Typ	Stahl pulverbeschichtet/ verzinkt	Typ	für Aufroller Typ
SAWP 15	---	1.4301	SA 15.../SA 102012
SAWP 415	---	---	SAG 15...
SAWP 50	---	SAWP 50 ES	SA/SAG 50.../220.../400...
			Schwenkbereich
			100°
			128°
			158°

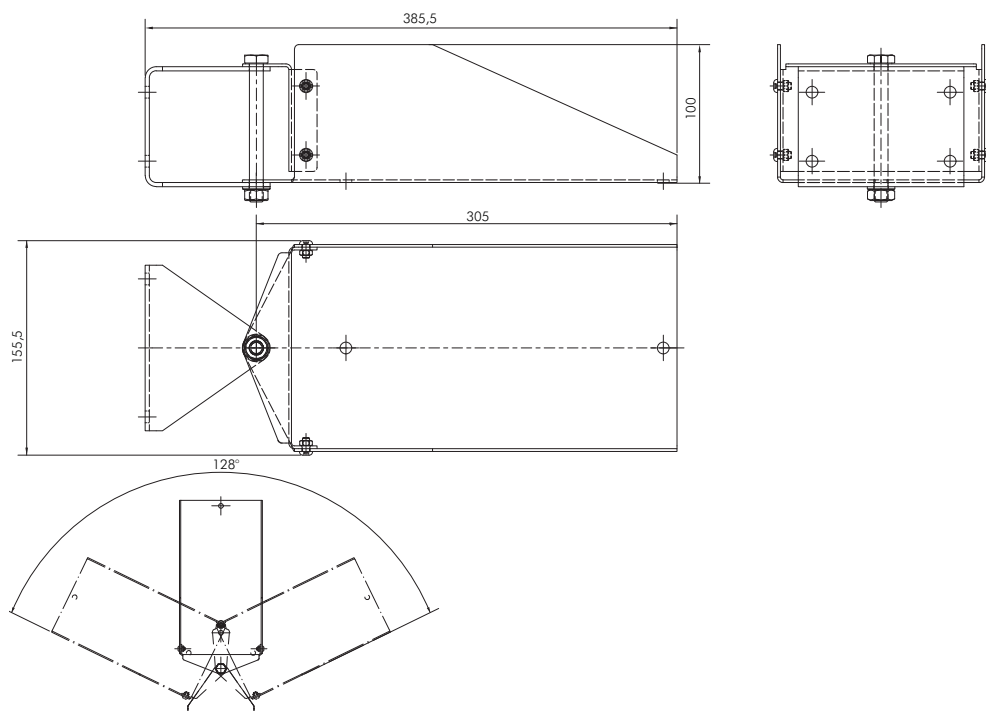


3. Abmessungen

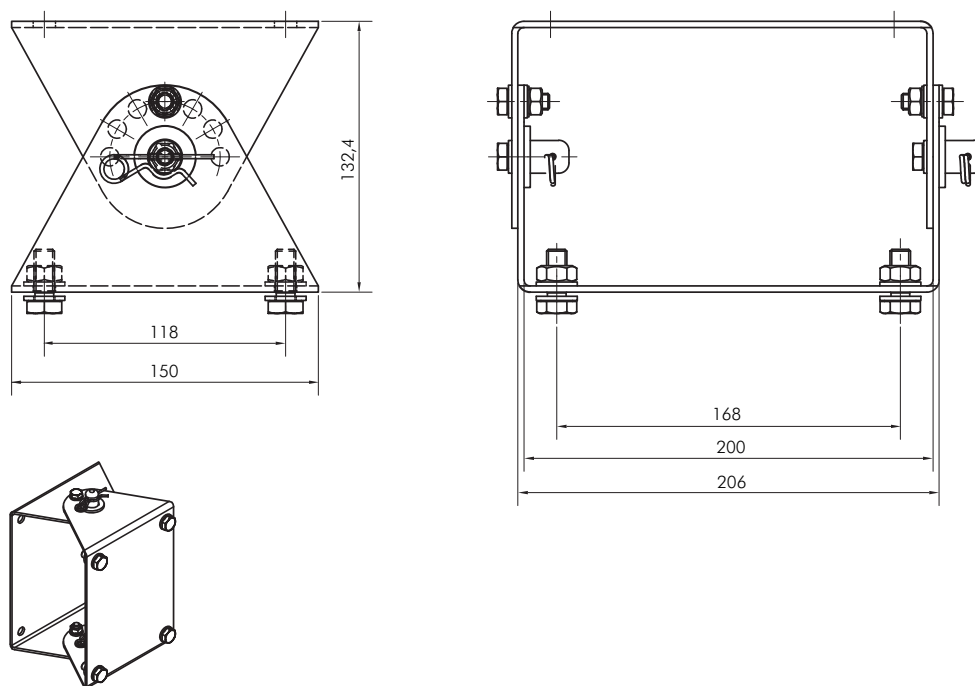
SAWP 15



SAWP 415



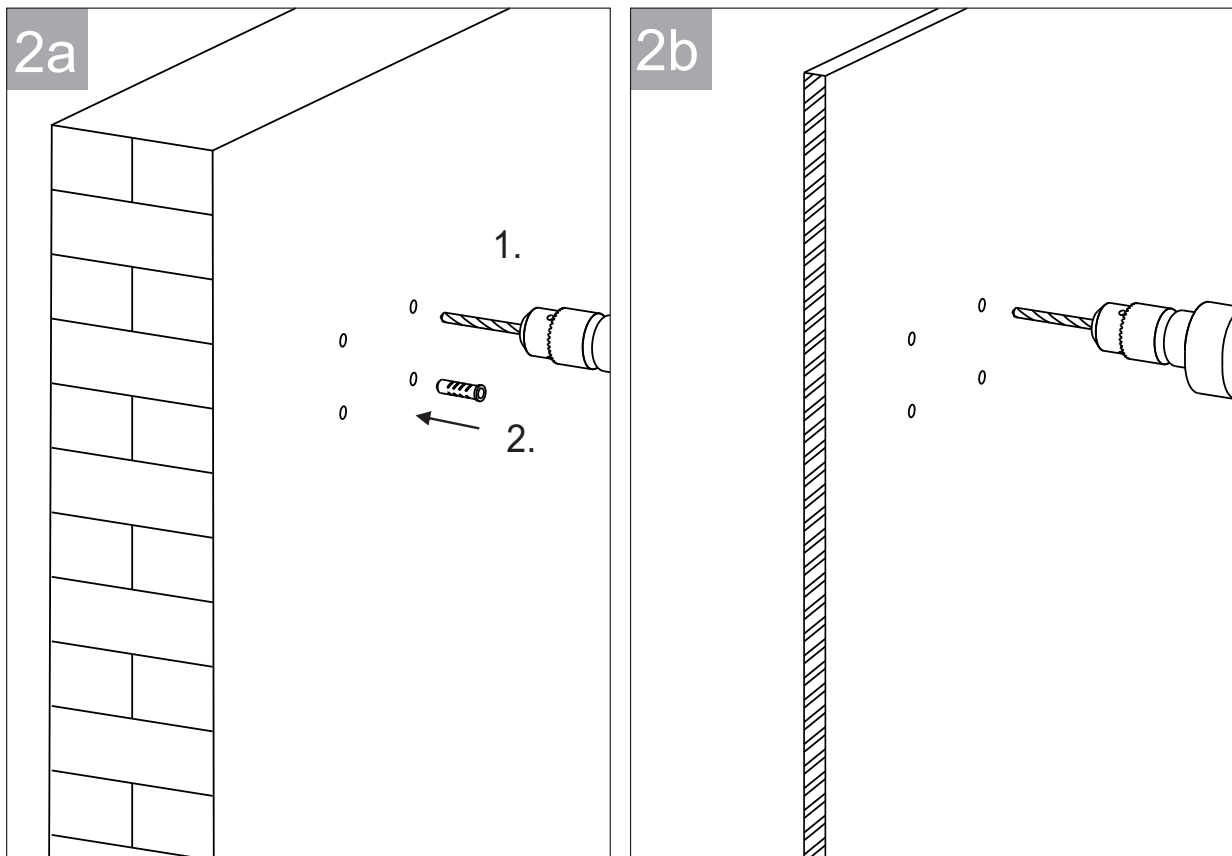
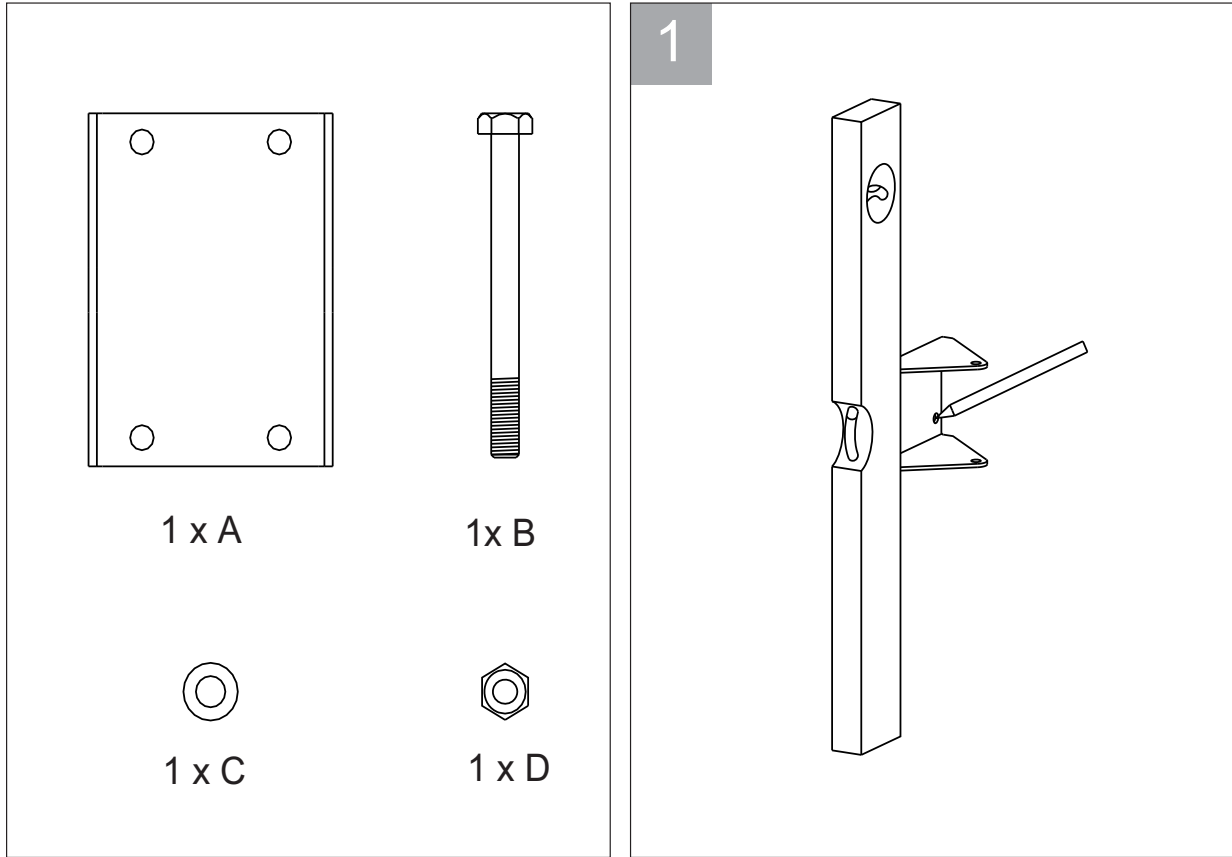
SAWP 50 / SAWP 50 ES

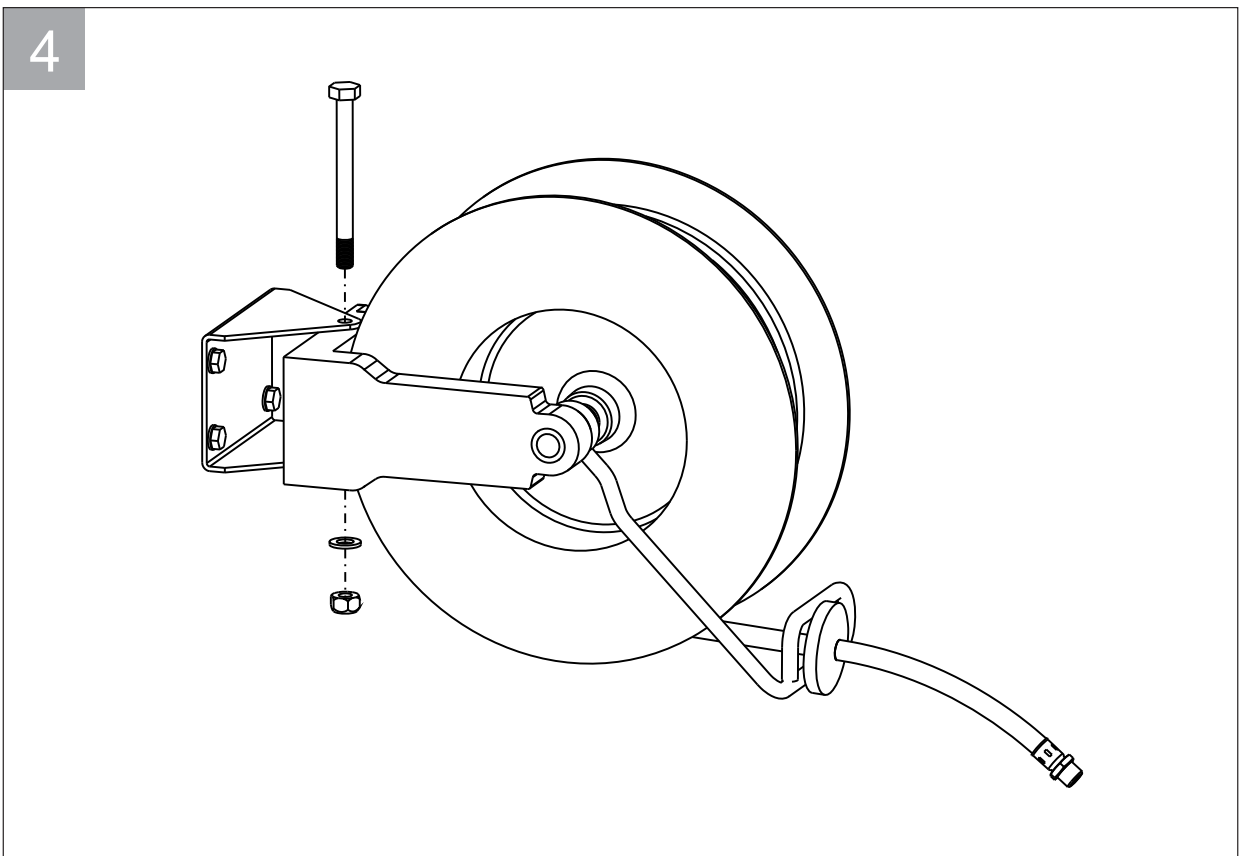
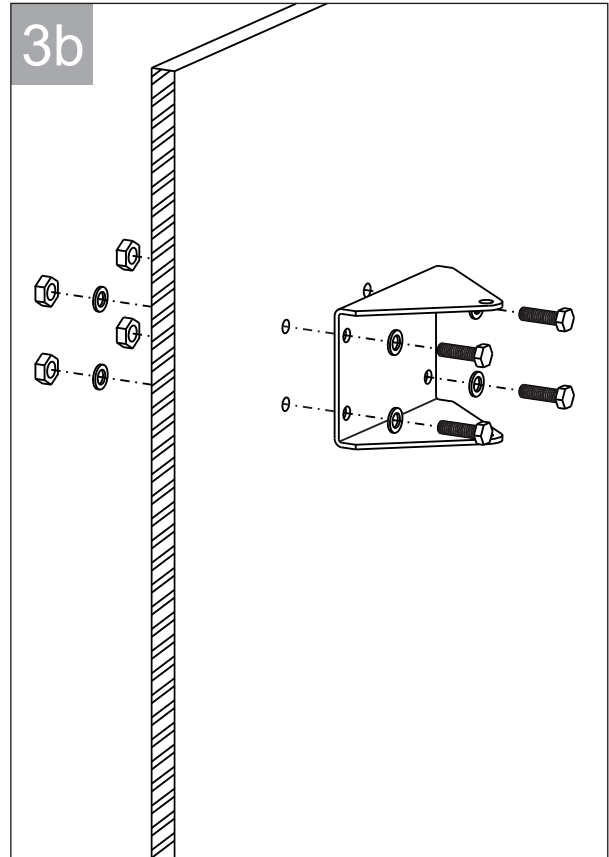
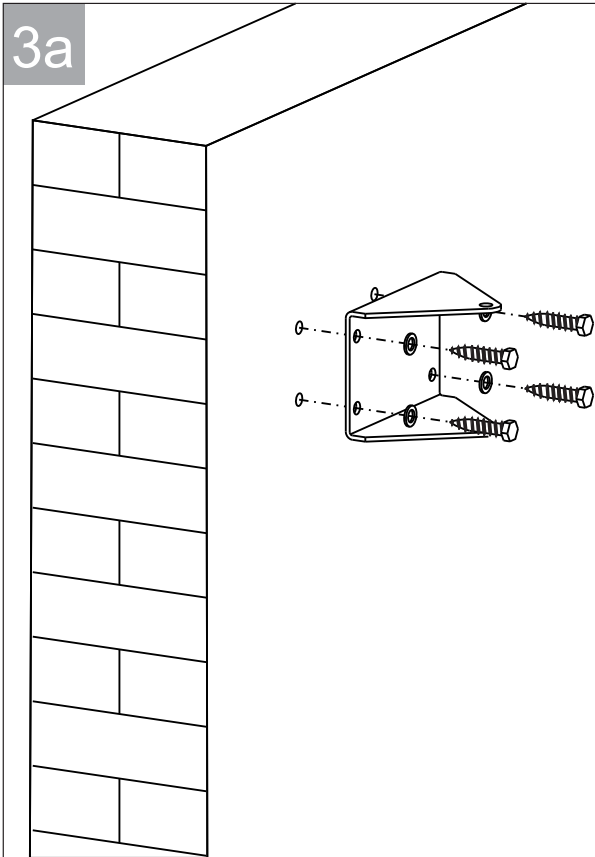


Alle Angaben verstehen sich als unverbindliche Richtwerte! Für nicht schriftlich bestätigte Datenauswahl übernehmen wir keine Haftung. Druckangaben beziehen sich, soweit nicht anders angegeben, auf Flüssigkeiten der Gruppe II bei +20°C.

4. Montage- und Bedienungsanleitung

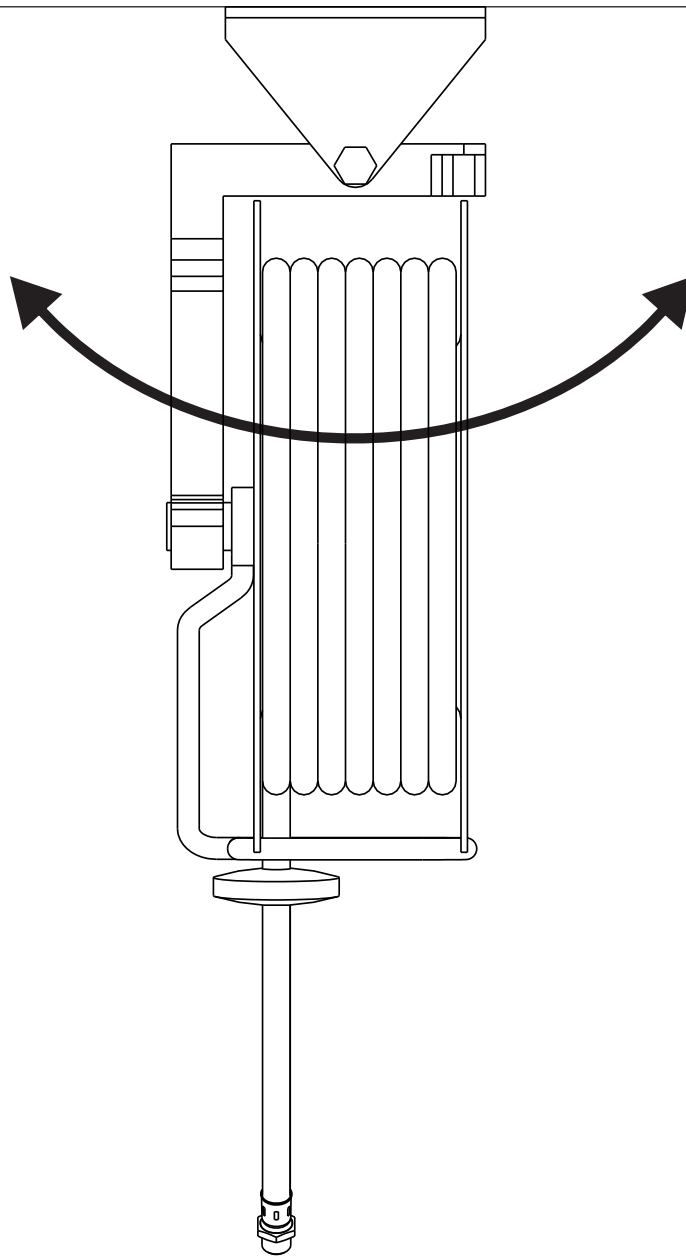
4.1 Typ SAWP 20





Alle Angaben verstehen sich als unverbindliche Richtwerte! Für nicht schriftlich bestätigte Datenauswahl übernehmen wir keine Haftung. Druckangaben beziehen sich, soweit nicht anders angegeben, auf Flüssigkeiten der Gruppe II bei +20°C.

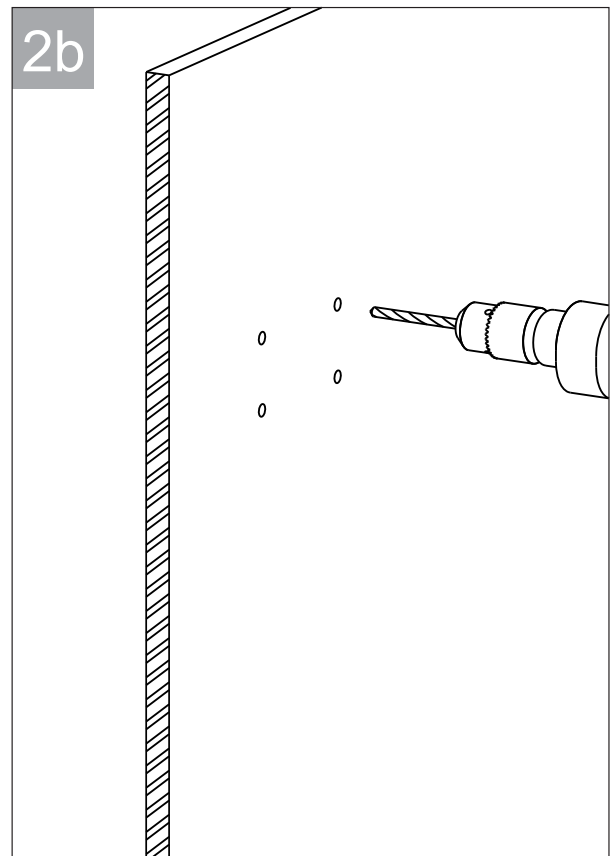
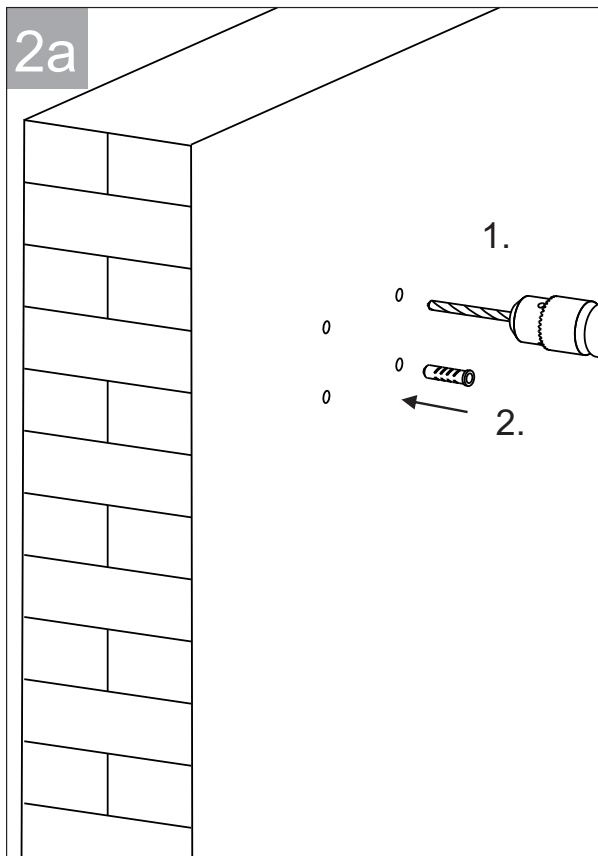
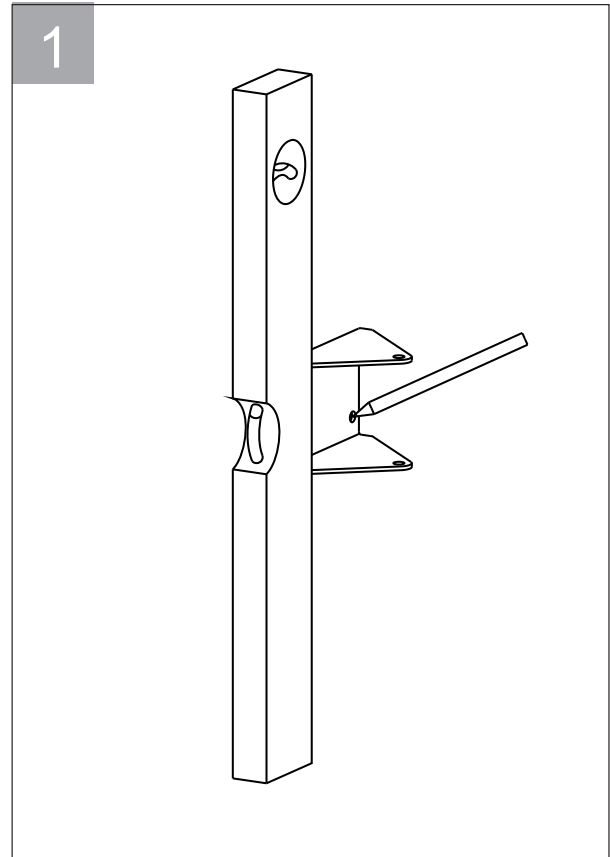
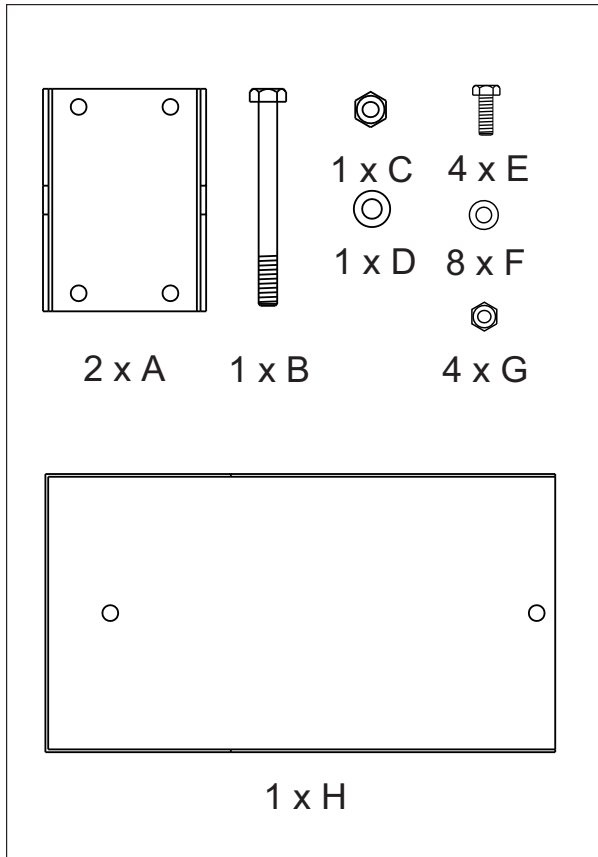
5



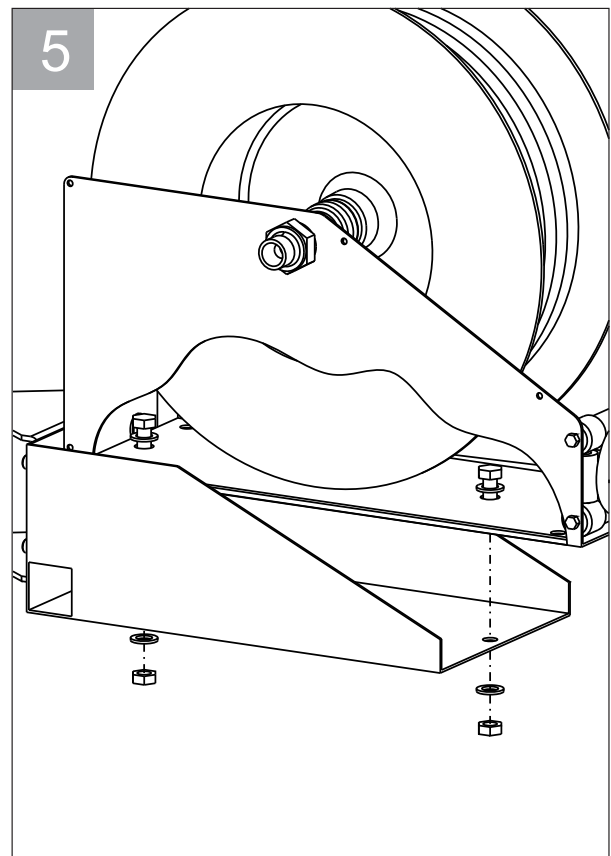
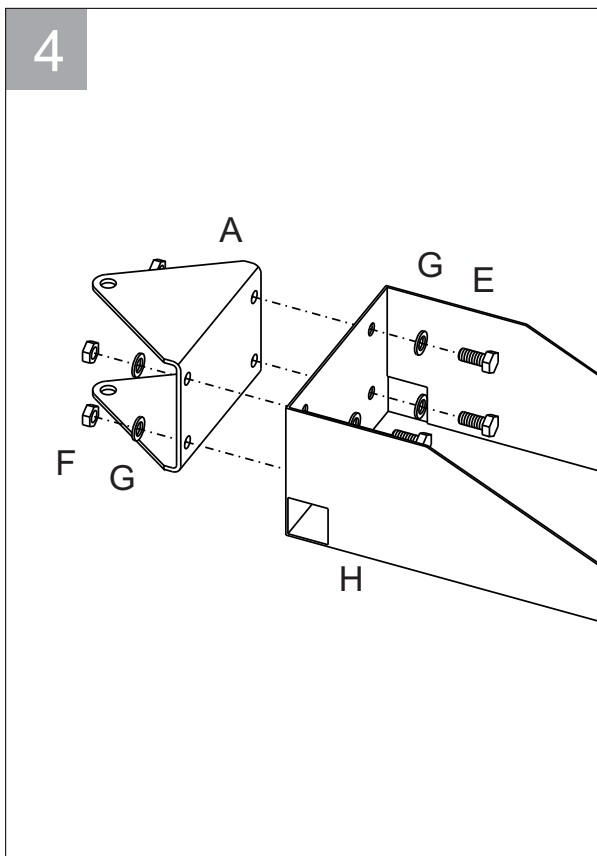
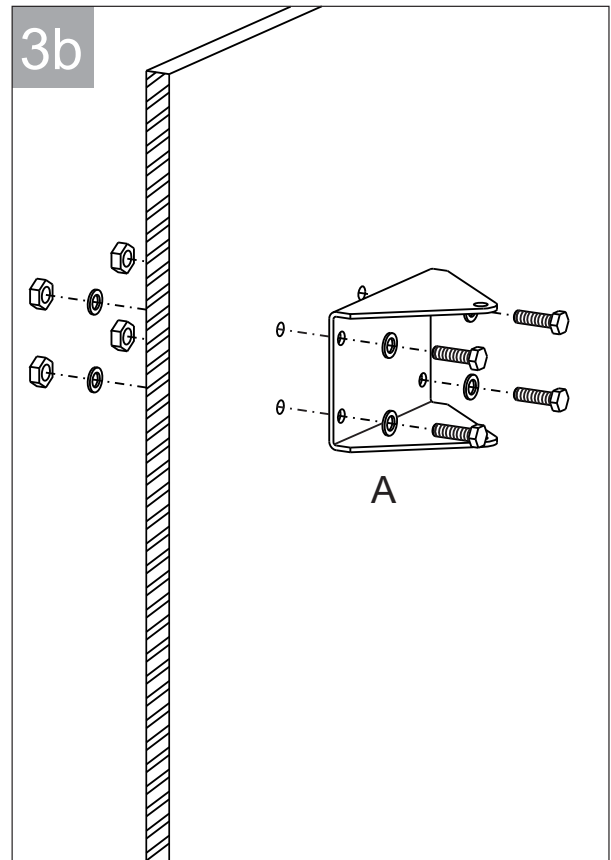
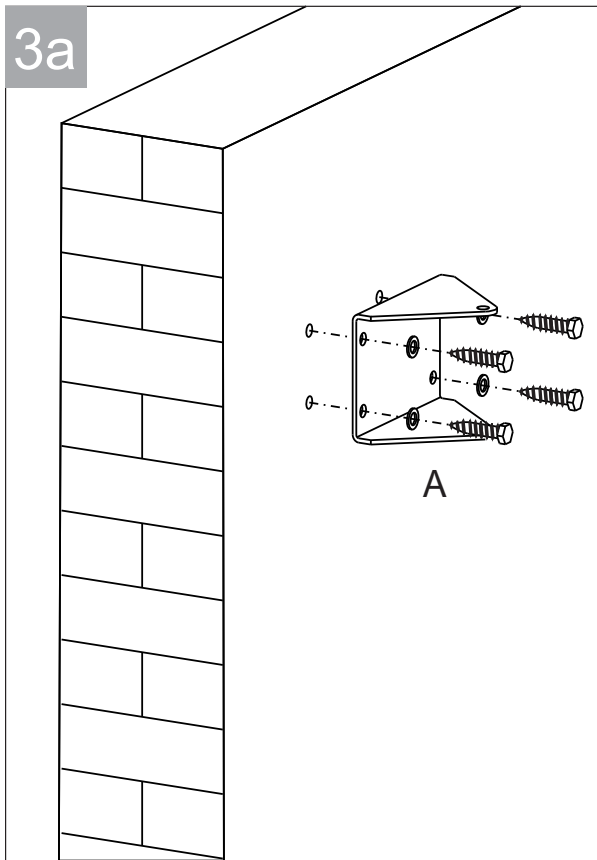
Alle Angaben verstehen sich als unverbindliche Richtwerte! Für nicht schriftlich bestätigte Datenauswahl übernehmen wir keine Haftung. Druckangaben beziehen sich, soweit nicht anders angegeben, auf Flüssigkeiten der Gruppe II bei +20°C.



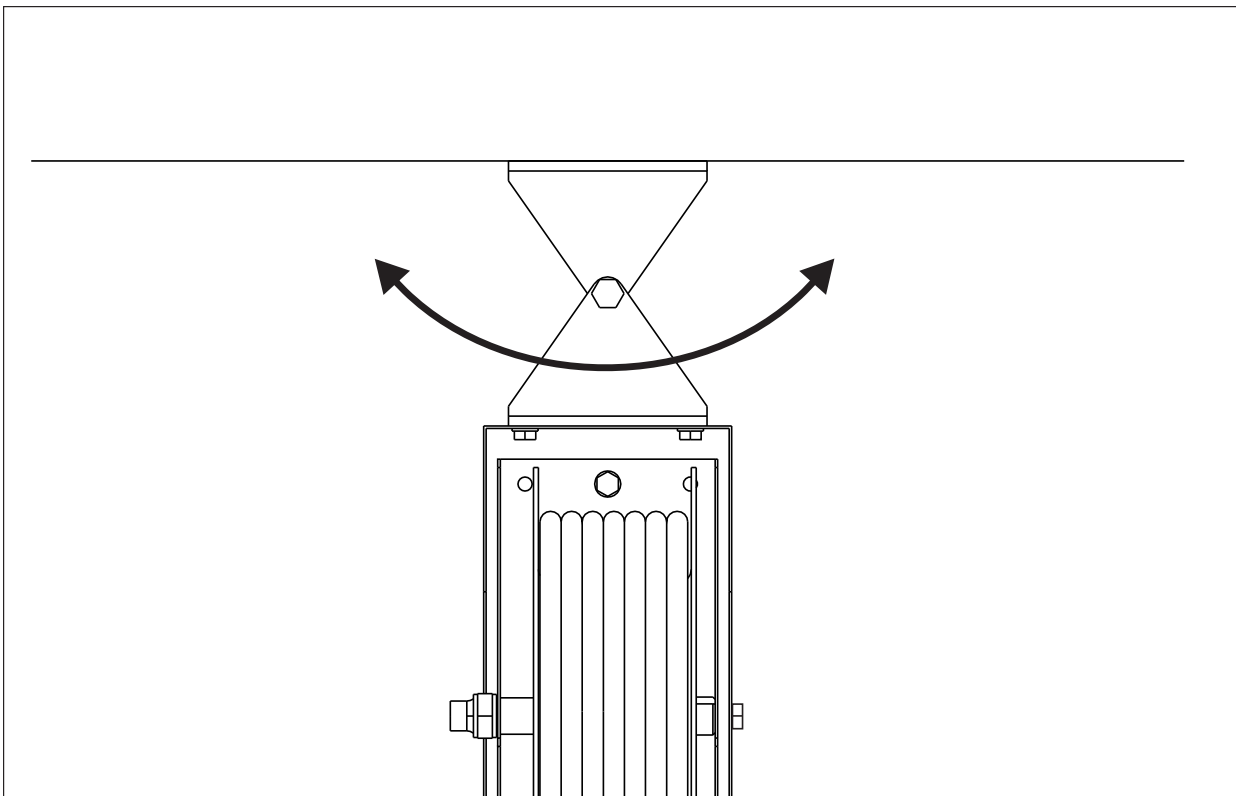
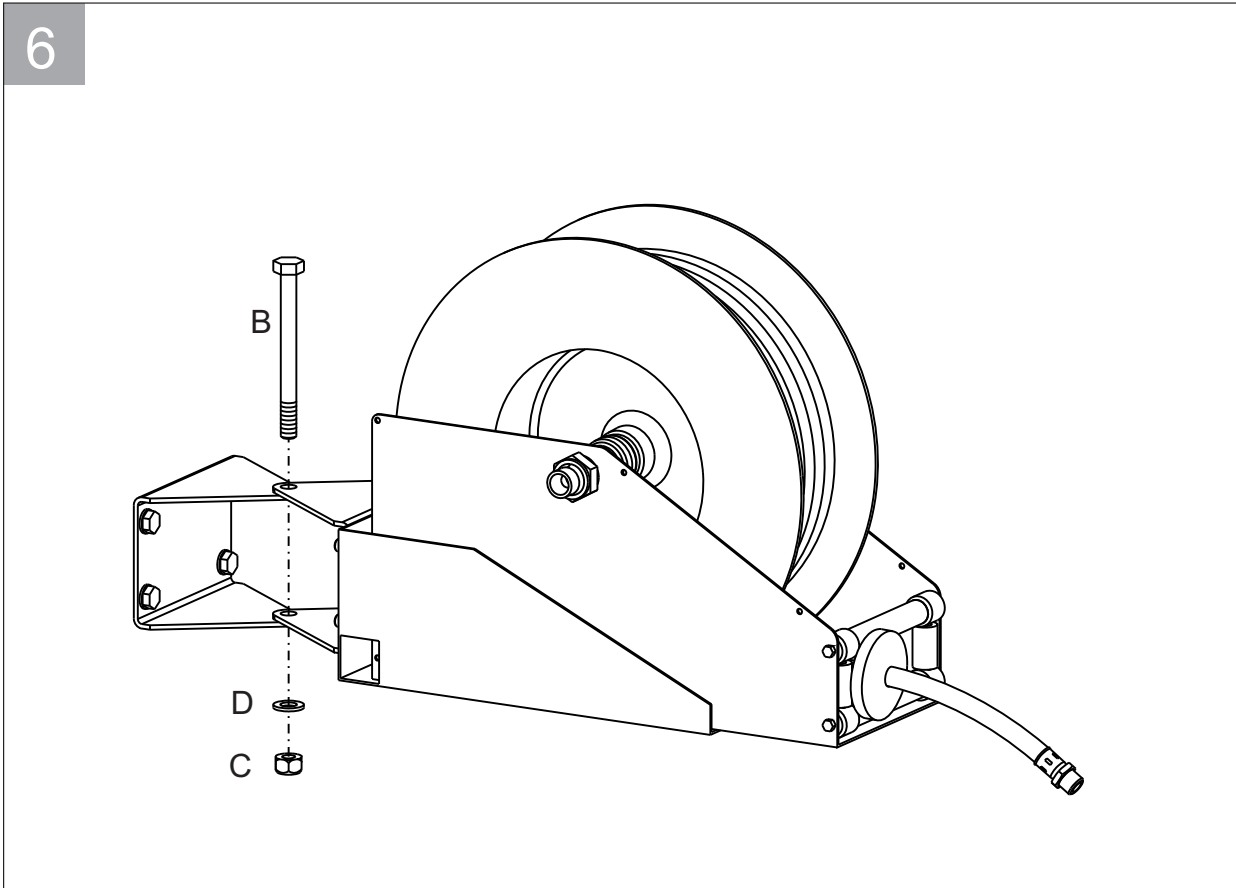
4.2 Typ SAWP 420



Alle Angaben verstehen sich als unverbindliche Richtwerte! Für nicht schriftlich bestätigte Datenauswahl übernehmen wir keine Haftung. Druckangaben beziehen sich, soweit nicht anders angegeben, auf Flüssigkeiten der Gruppe II bei +20°C.

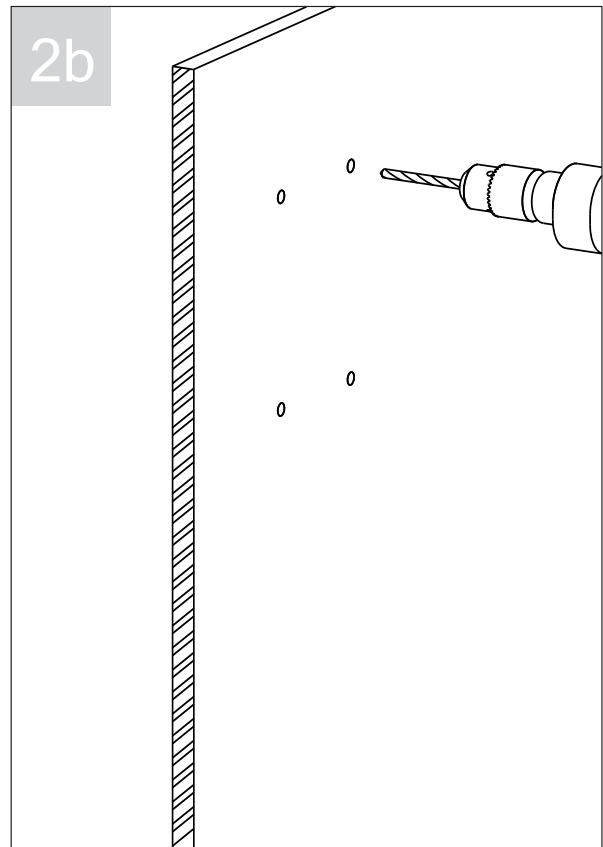
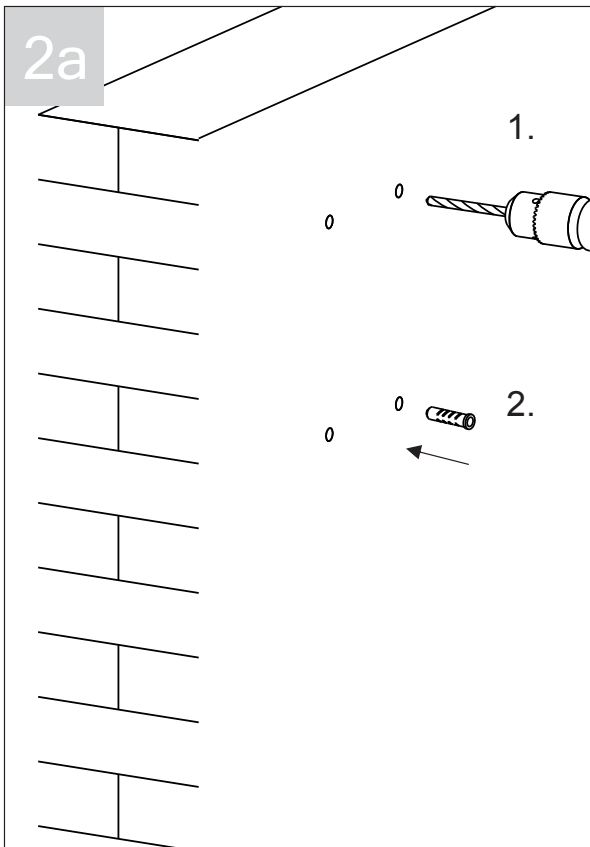
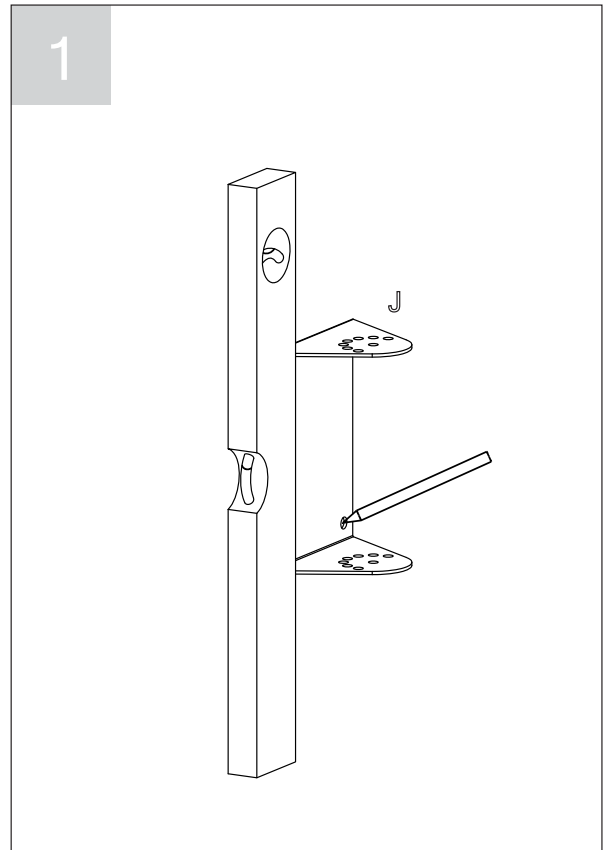
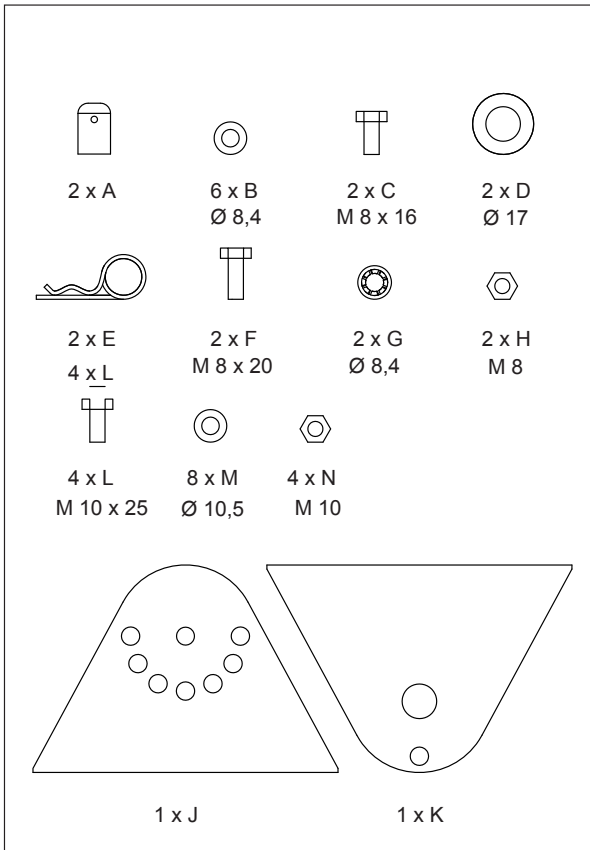


Alle Angaben verstehen sich als unverbindliche Richtwerte! Für nicht schriftlich bestätigte Datenauswahl übernehmen wir keine Haftung. Druckangaben beziehen sich, soweit nicht anders angegeben, auf Flüssigkeiten der Gruppe II bei +20°C.



Alle Angaben verstehen sich als unverbindliche Richtwerte! Für nicht schriftlich bestätigte Datenauswahl übernehmen wir keine Haftung. Druckangaben beziehen sich, soweit nicht anders angegeben, auf Flüssigkeiten der Gruppe II bei +20°C.

4.3 Typ SAWP 50, Typ SWAP 50 ES



Alle Angaben verstehen sich als unverbindliche Richtwerte! Für nicht schriftlich bestätigte Datenauswahl übernehmen wir keine Haftung. Druckangaben beziehen sich, soweit nicht anders angegeben, auf Flüssigkeiten der Gruppe II bei +20°C.

