

Dokumentation

Automatische Schlauchaufroller für Druckluft und Wasser, bis 15 bar - Typ SA ..., SAG ... -



1. Inhalt

2. Artikelnummern und technische Daten	1
3. Abmessungen	1
4. Hinweise	2
5. Montage- und Bedienungsanleitung	3
5.1 Typ SA	3
5.2 Typ SAG	8

2. Artikelnummern und technische Daten

Automatische Schlauchaufroller für Druckluft & Wasser bis 15 bar

Funktion: Der Schlauch kann ausgezogen und bei jeder Umdrehung der Trommel mehrfach arretiert werden. Nach kurzem Anziehen rollt die Trommel den gesamten Schlauch wieder auf.

Werkstoffe: Körper: Aluminiumguss, Haube: Kunststoff, Anschluss: Messing, Schlauch: PVC

Temperaturbereich: -10°C bis max. +60°C (SA 102012: +5°C bis max. +60°C)

Lieferumfang: Automatischer Schlauchaufroller komplett mit spezial PVC-Schlauch, Stopper und Auslauffenster. Die geschlossene Ausführung wird mit einer Haube aus stoßfestem Kunststoff geliefert, bei der offenen Ausführung schwenkt die Schlauchführung mit.

Typ offen	Typ geschlossen	Nenn- weite	Schlauch- länge	Eingang	Ausgang	PN
SA 151210	---	10	12 m	Rp 3/8" IG	R 3/8" AG	15 bar
SA 152010	SAG 152010	10	20 m	Rp 3/8" IG*	R 3/8" AG	15 bar
SA 102012**	--	12	20 m	Rp 3/8" IG	Gardena-System Kupplung	10 bar

* geschlossene Ausführung mit Außengewinde, ** nur für Wasser, Gardena kompatible Kupplung, Stecker und Spritze aus Messing liegen bei



3. Abmessungen

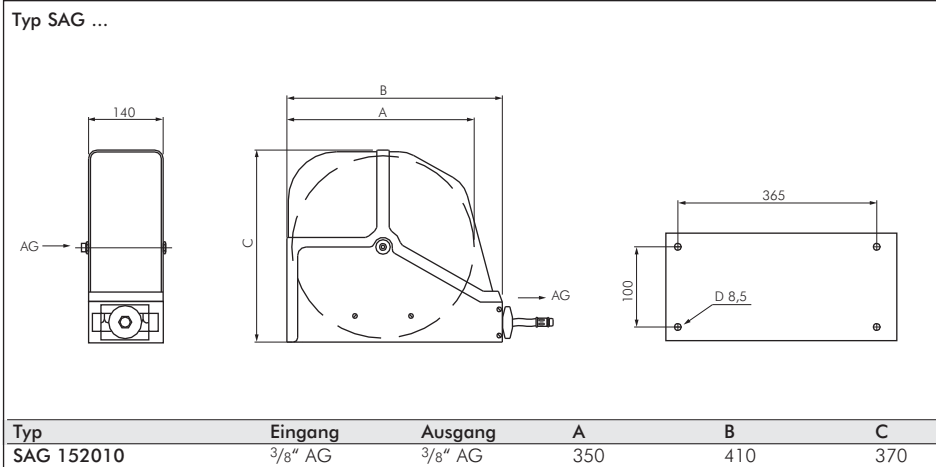
Hauptabmessungen - Automatische Schlauchaufroller für Druckluft & Wasser bis 15 bar

Typ SA ...

Typ	Eingang	Ausgang	A	B	C
SA 151210	3/8" IG	3/8" AG	300	355	325
SA 152010	3/8" IG	3/8" AG	350	380	375
SA 102012**	3/8" IG	Gardena-System Kupplung	350	380	375

** nur für Wasser, Gardena kompatible Kupplung, Stecker und Spritze aus Messing liegen bei

Hauptabmessungen - Automatische Schlauchaufroller für Druckluft & Wasser bis 15 bar



4. Hinweise



Nicht für brennbare Gase und Flüssigkeiten geeignet. Montage und regelmäßige Kontrolle durch geübten Techniker.

Bei Stilllegung: Totale Entleerung, Unbrauchbarmachung und fachgerechte Entsorgung der getrennten Materialien.



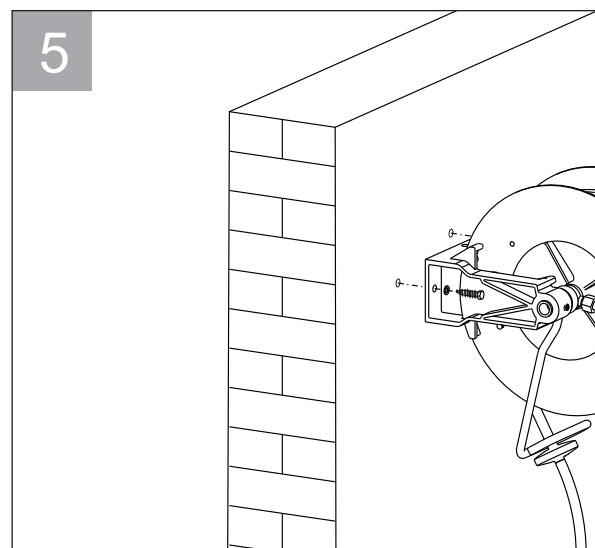
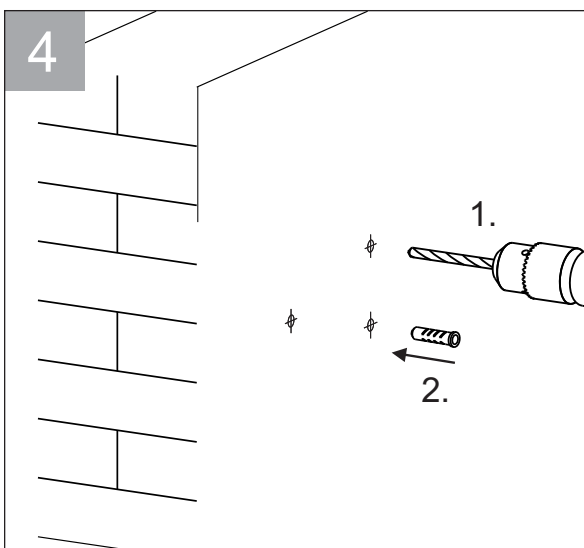
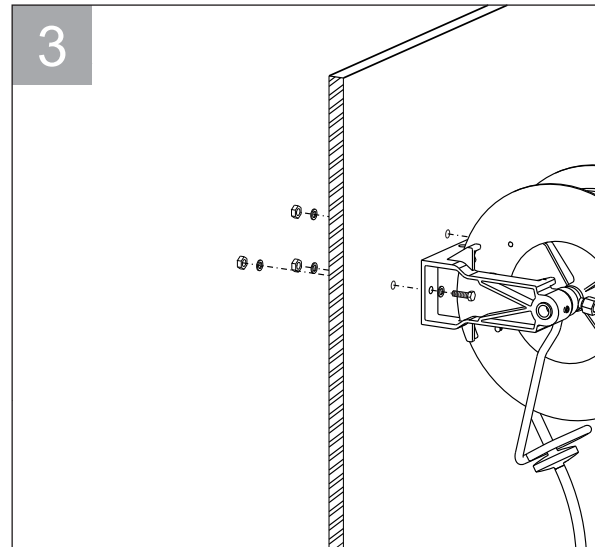
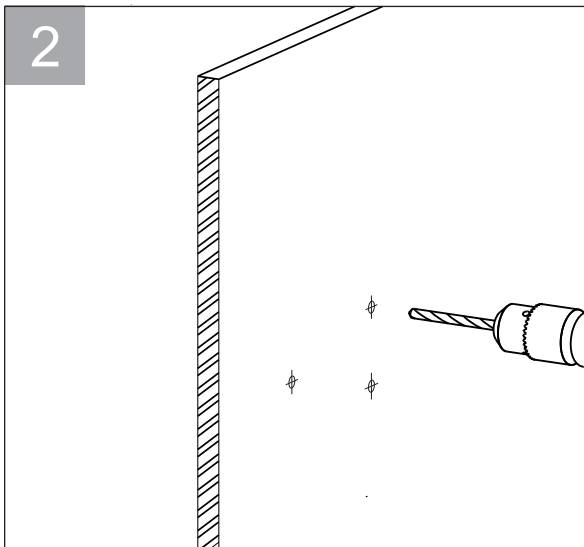
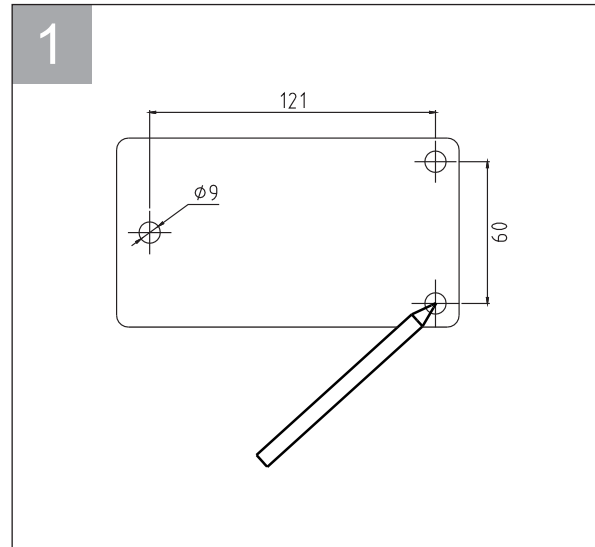
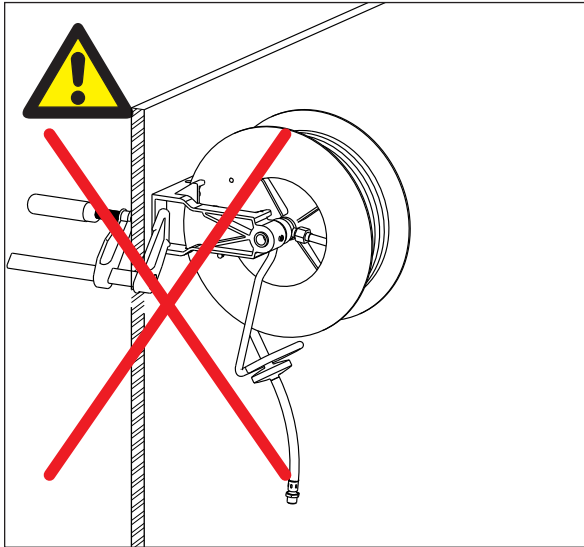
Entsorgung

1. Gerät und Schlauch komplett entleeren. Gegebenenfalls mit Pressluft leer blasen.
2. Schläuche entfernen und als Kunststoff bzw. Gummi entsorgen.
3. Haspel in entspannter Position mit geeignetem Werkzeug, z.B. Hammer, so verformen, dass eine Drehung nicht mehr möglich ist.
4. Gerät als Metallschrott entsorgen

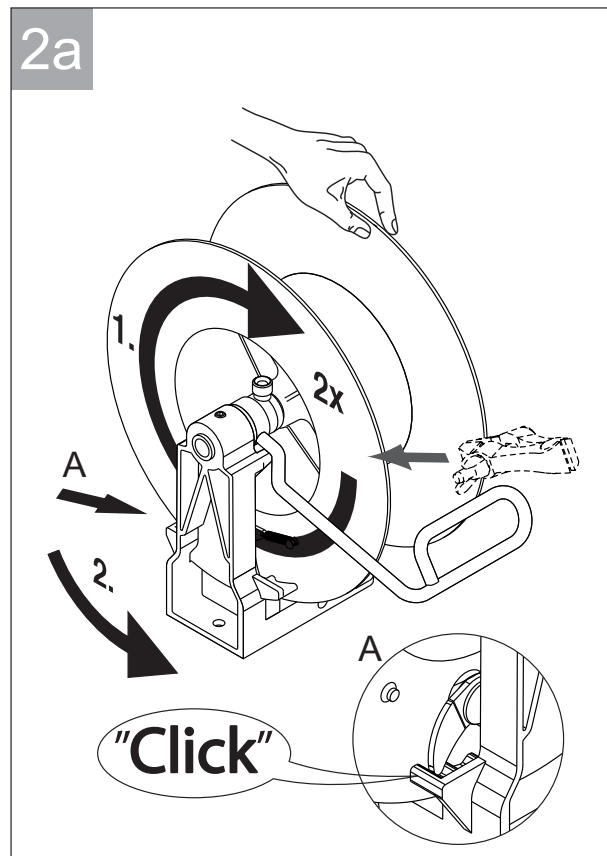
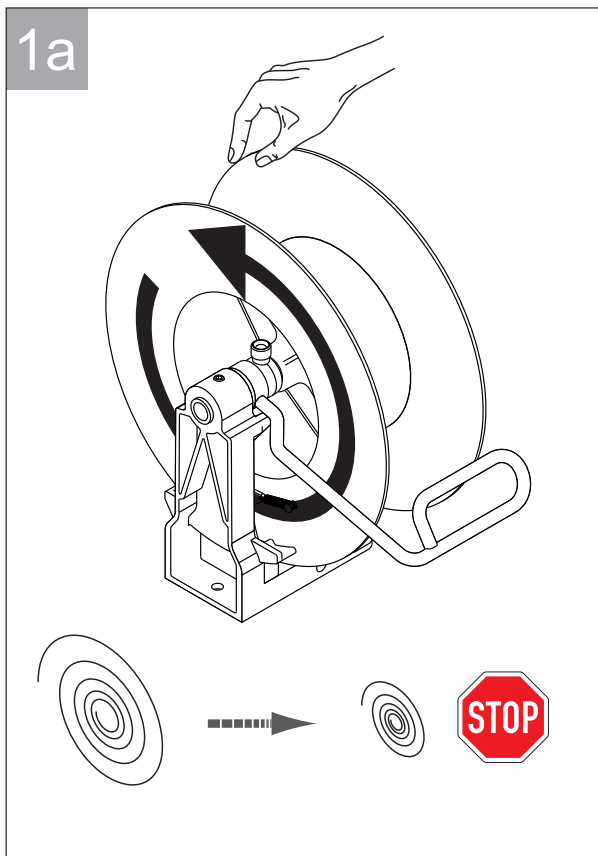
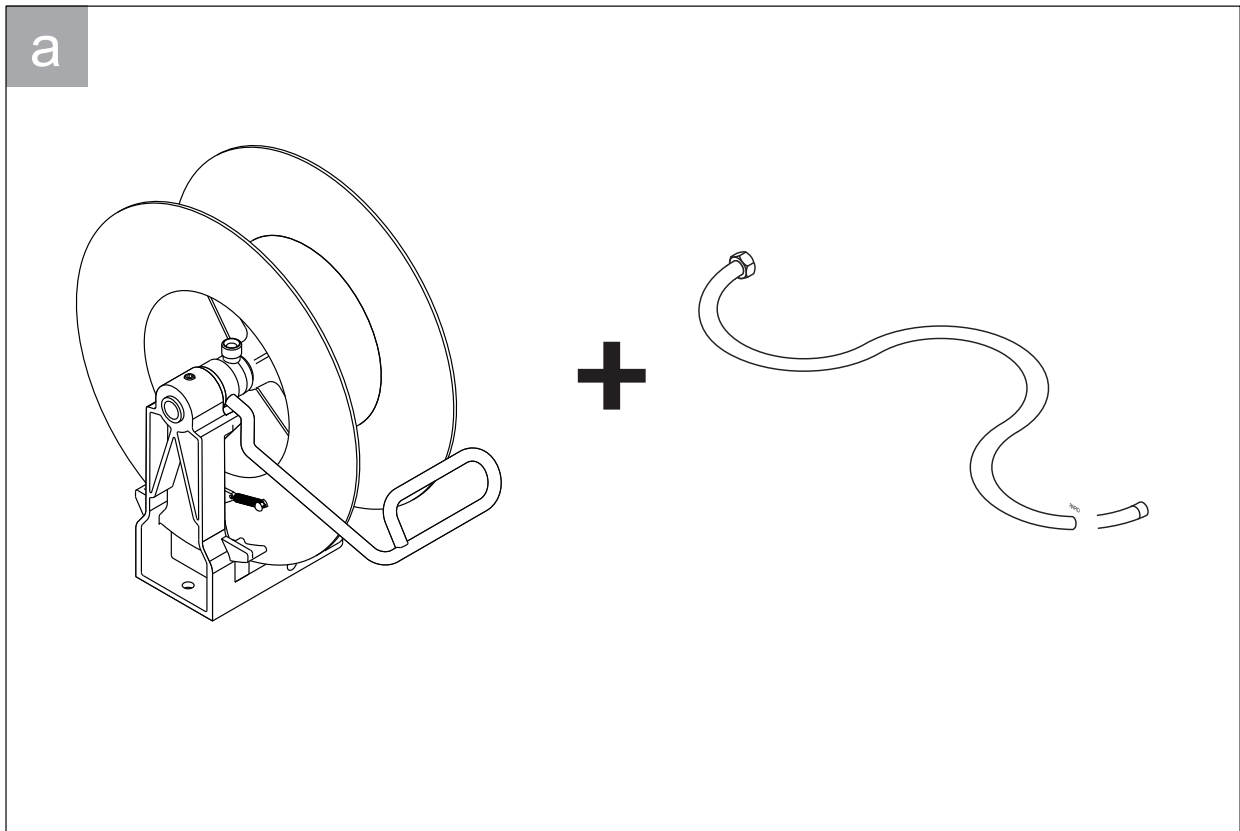


5. Montage- und Bedienungsanleitung

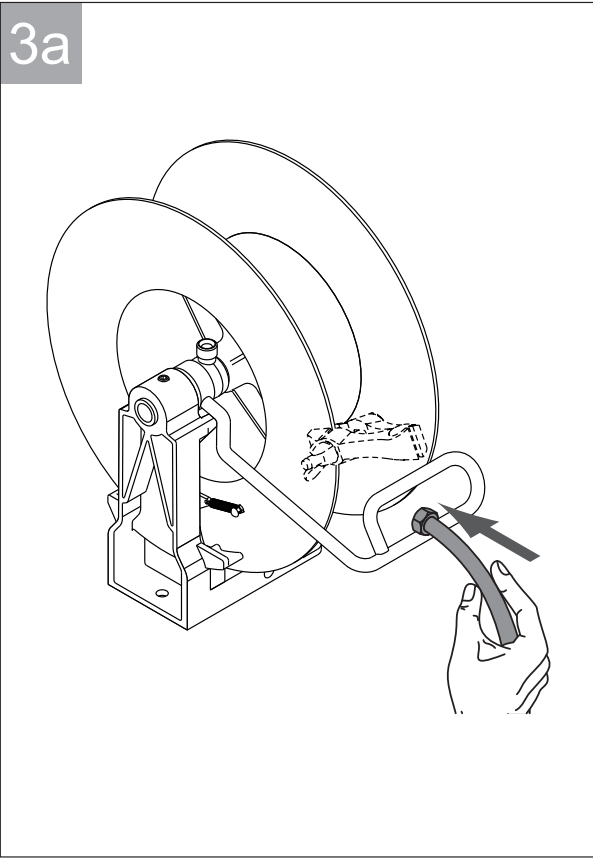
5.1 Typ SA ...



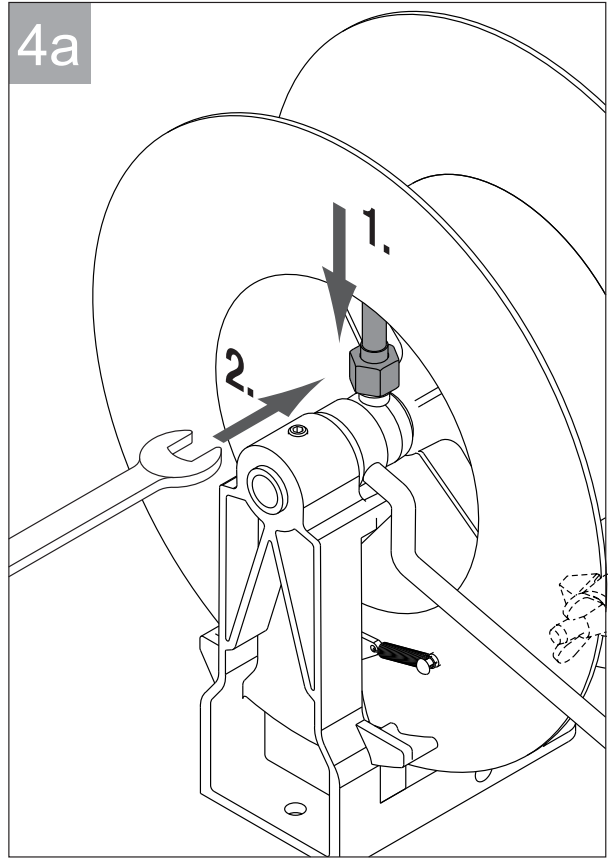
Alle Angaben verstehen sich als unverbindliche Richtwerte! Für nicht schriftlich bestätigte Datenauswahl übernehmen wir keine Haftung. Druckangaben beziehen sich, soweit nicht anders angegeben, auf Flüssigkeiten der Gruppe II bei +20°C.



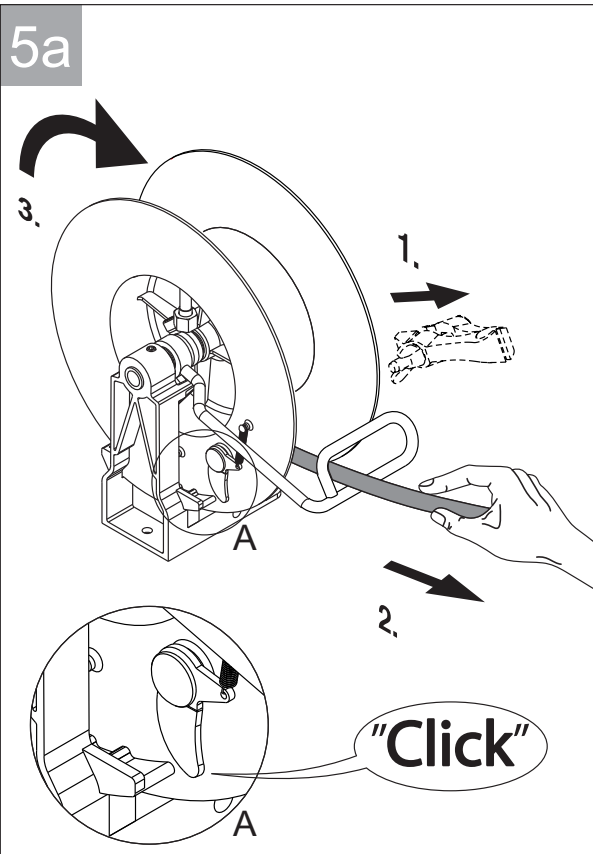
3a



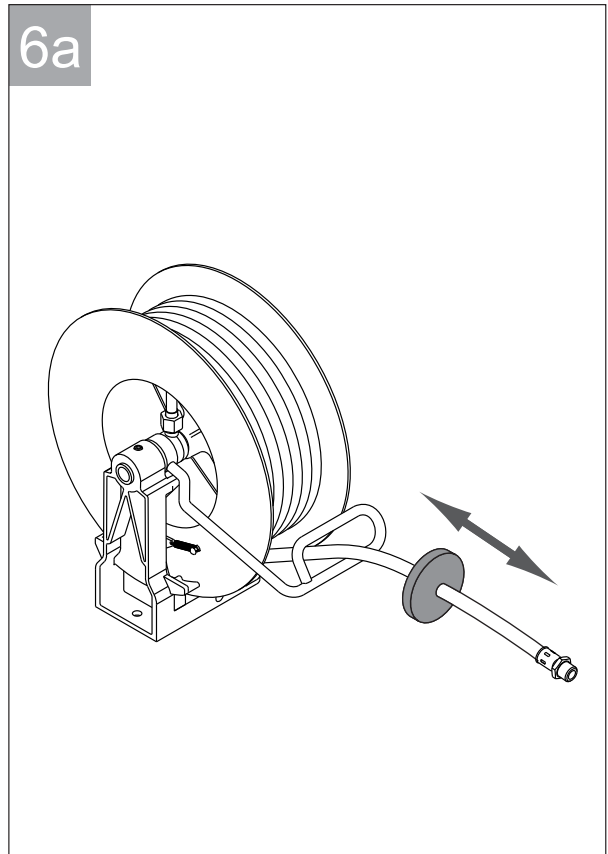
4a

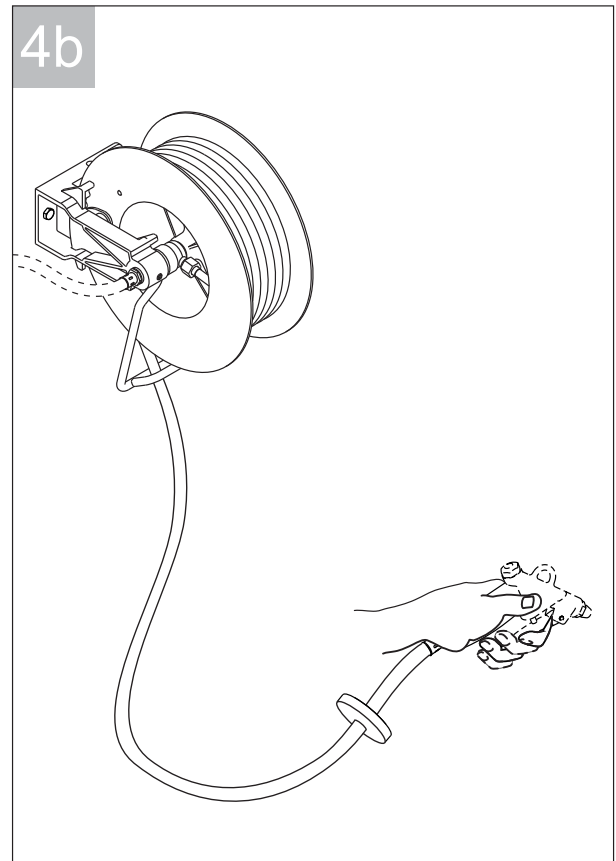
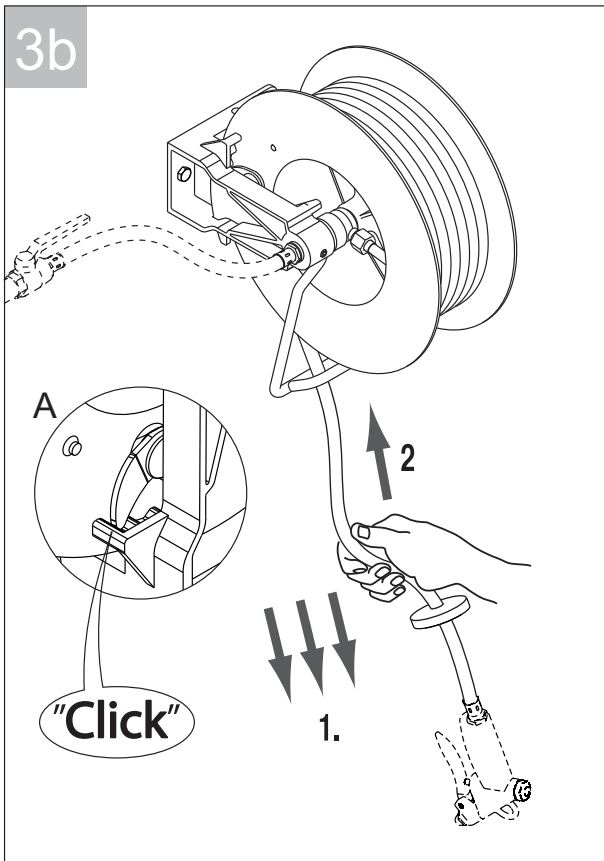
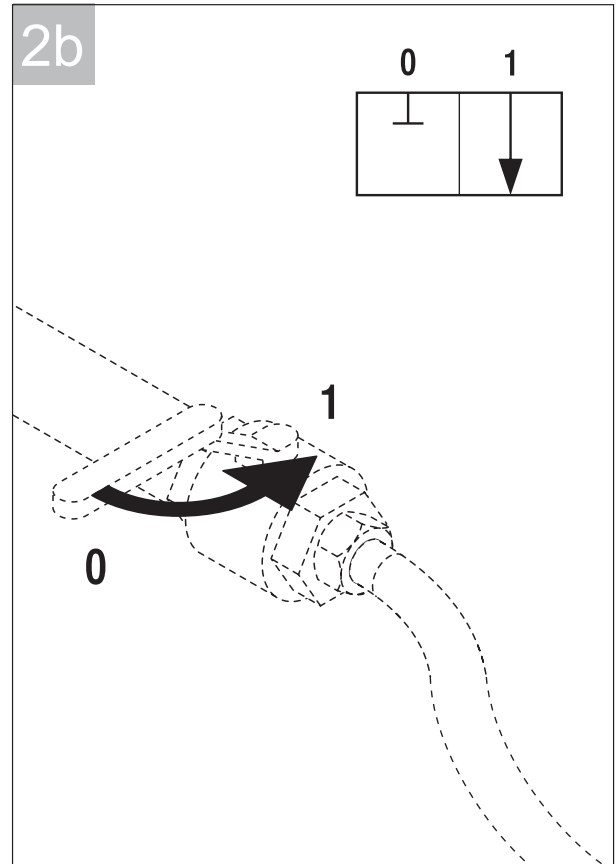
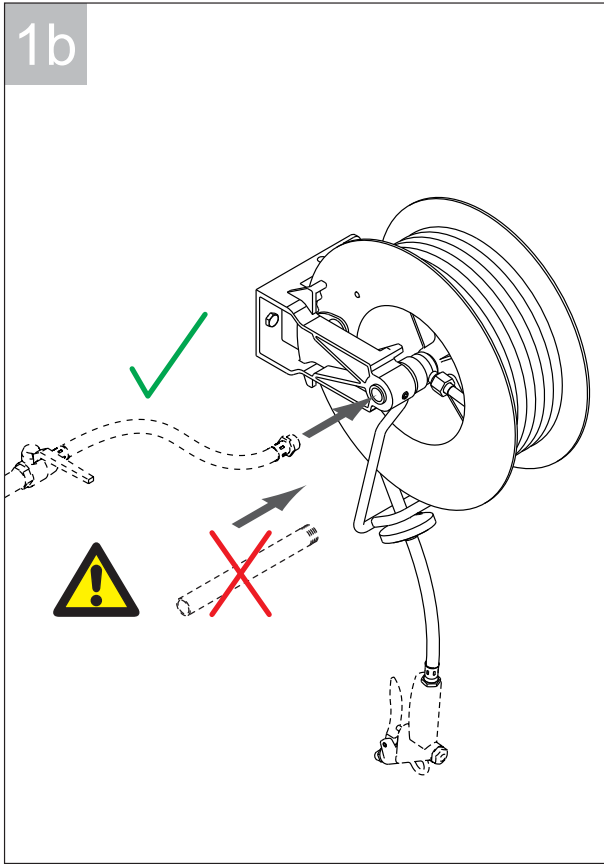


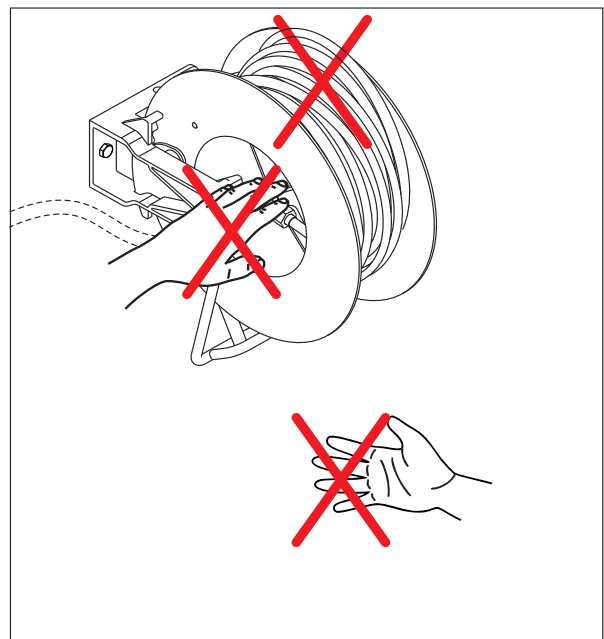
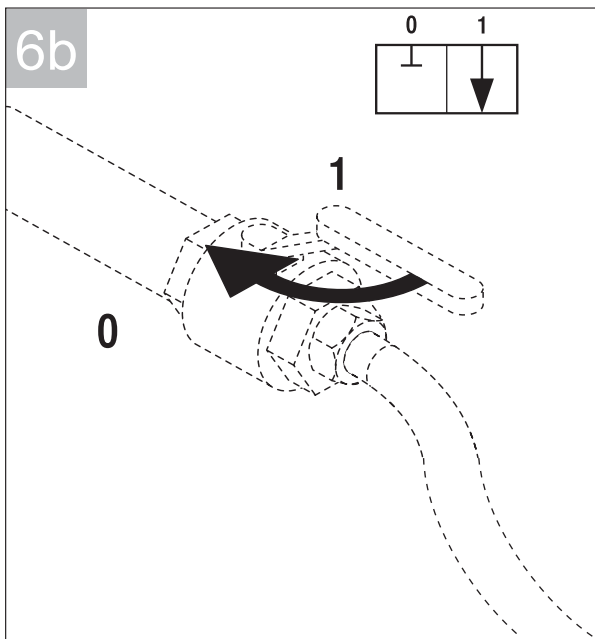
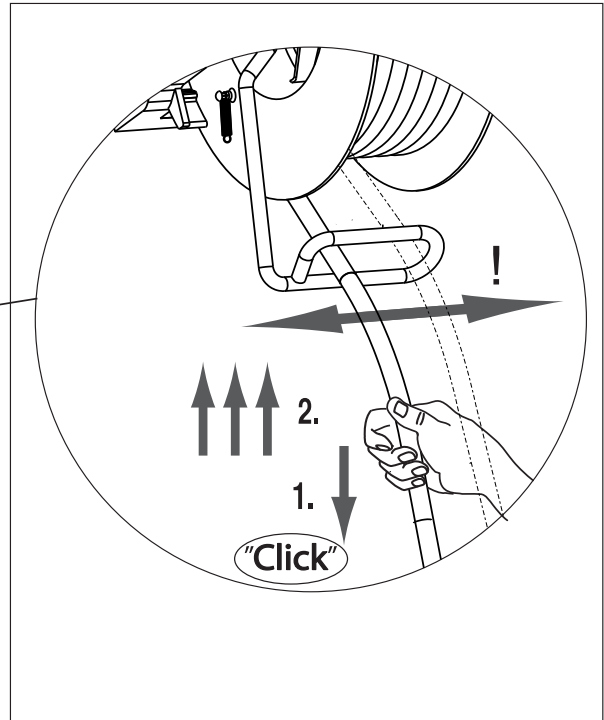
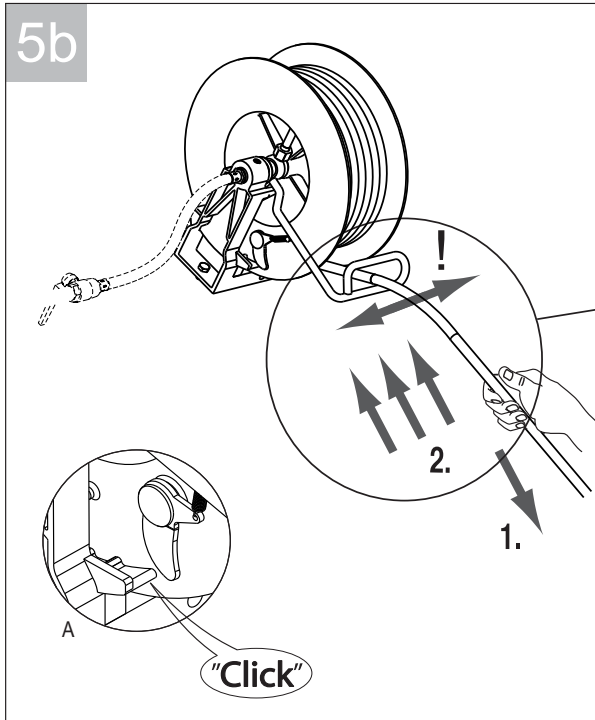
5a



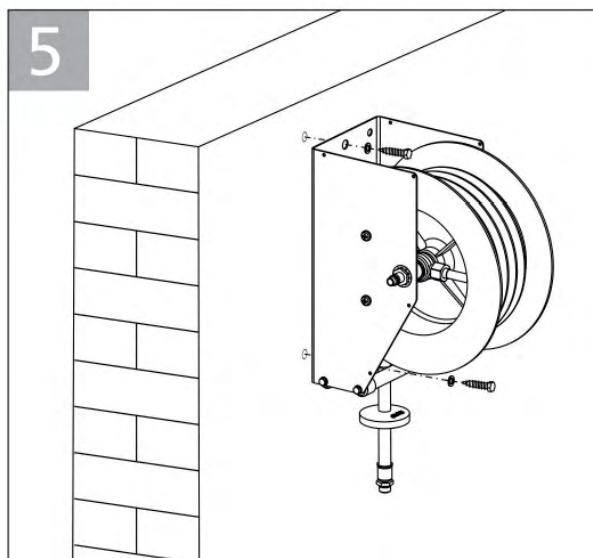
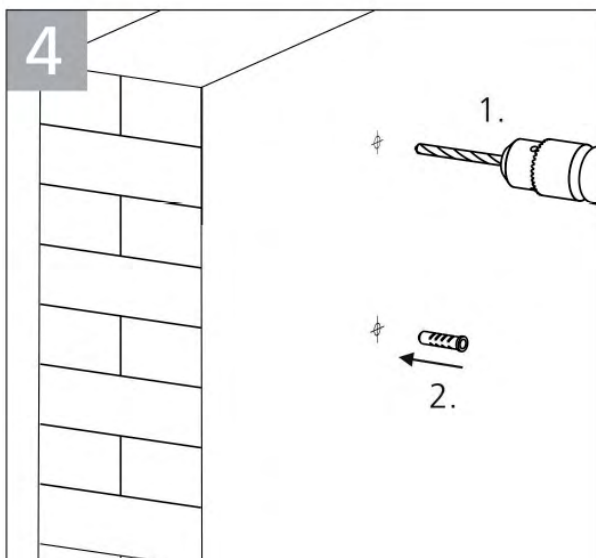
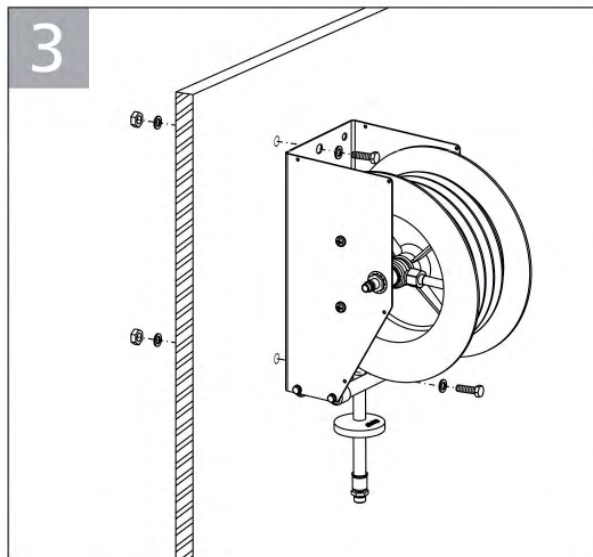
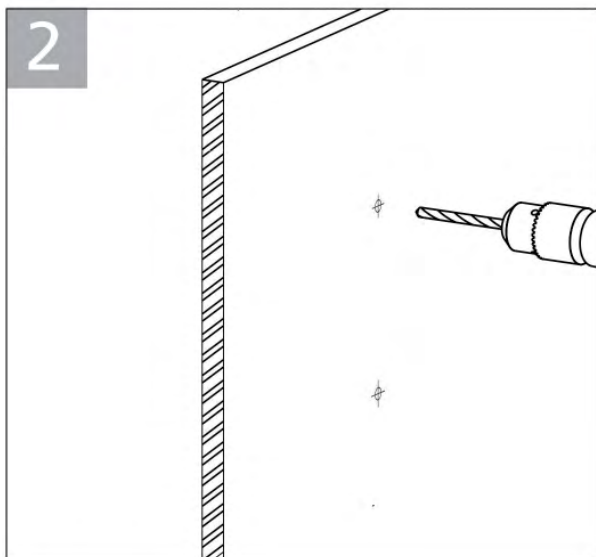
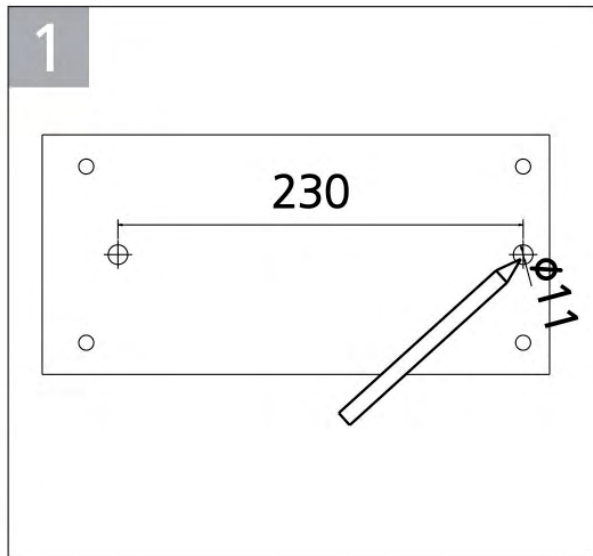
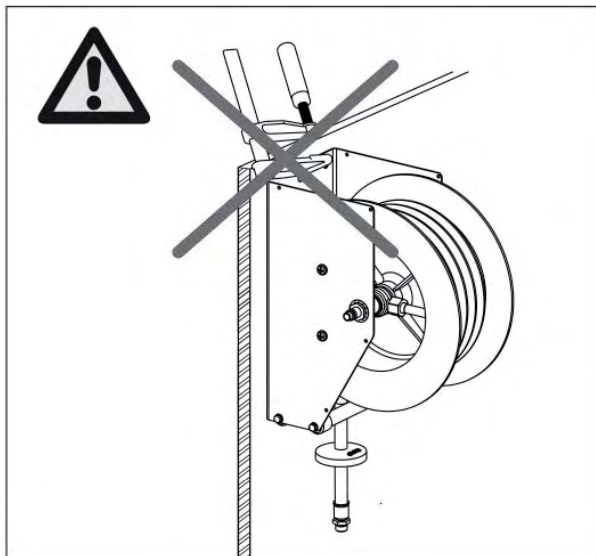
6a

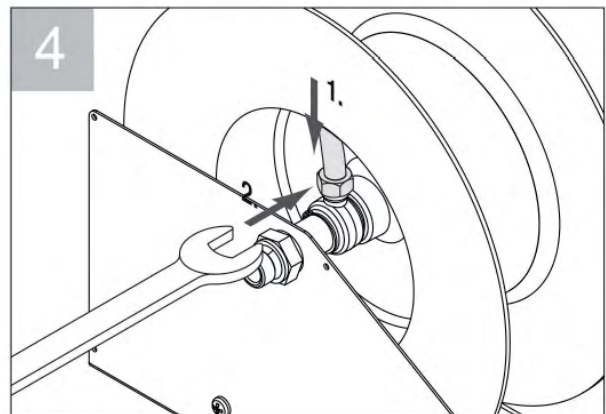
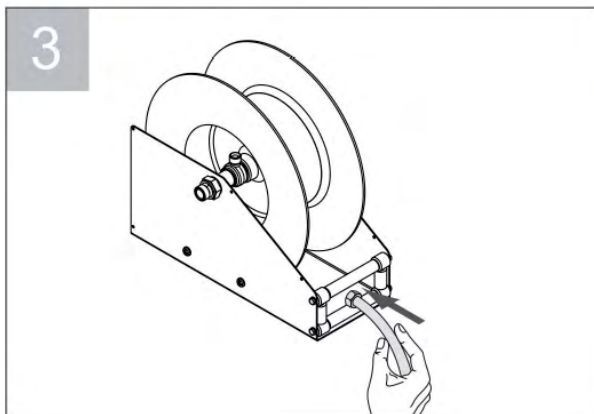
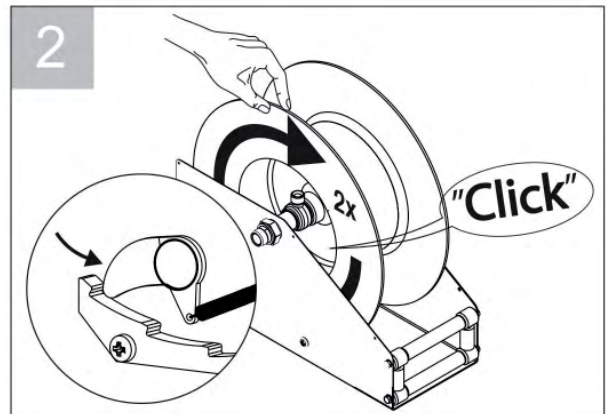
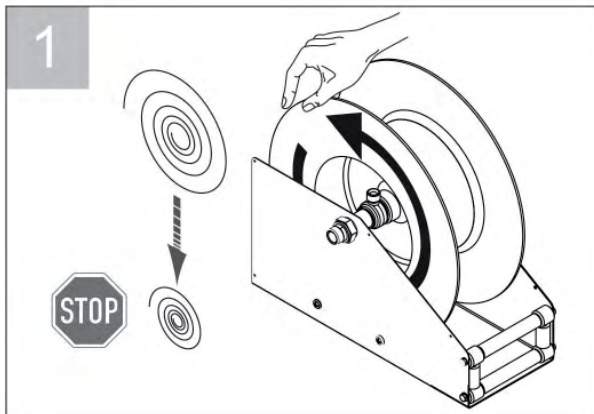
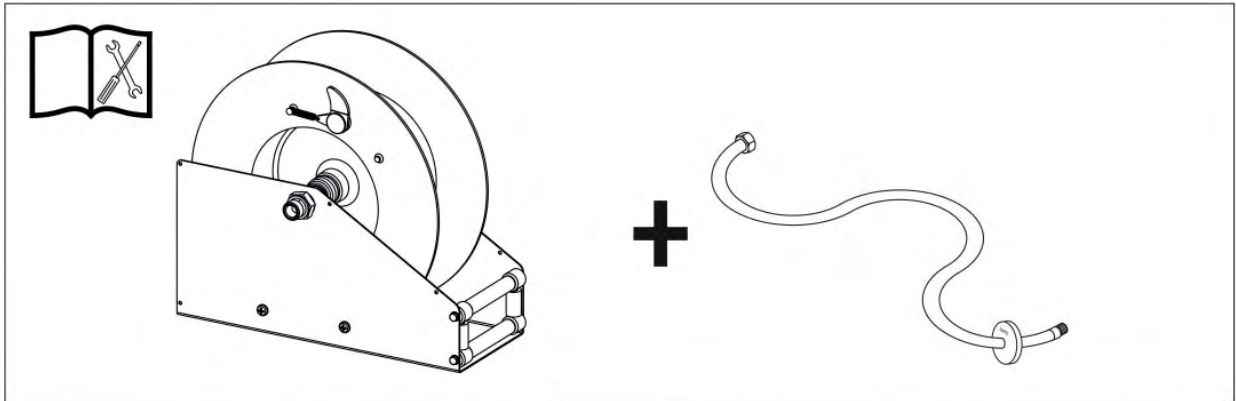


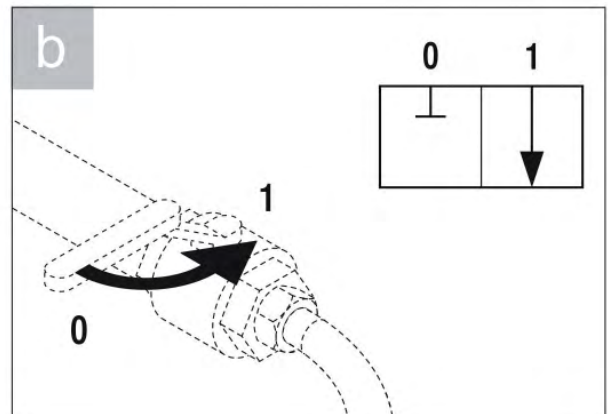
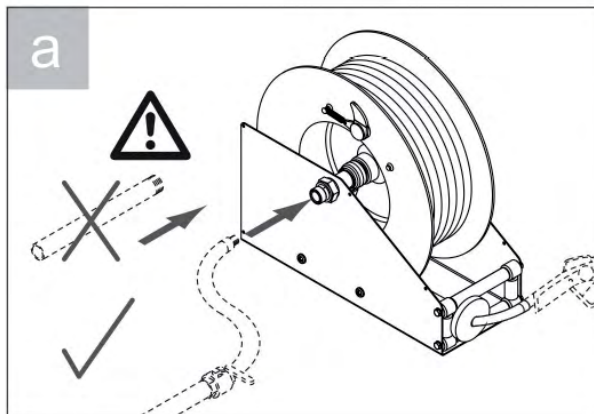
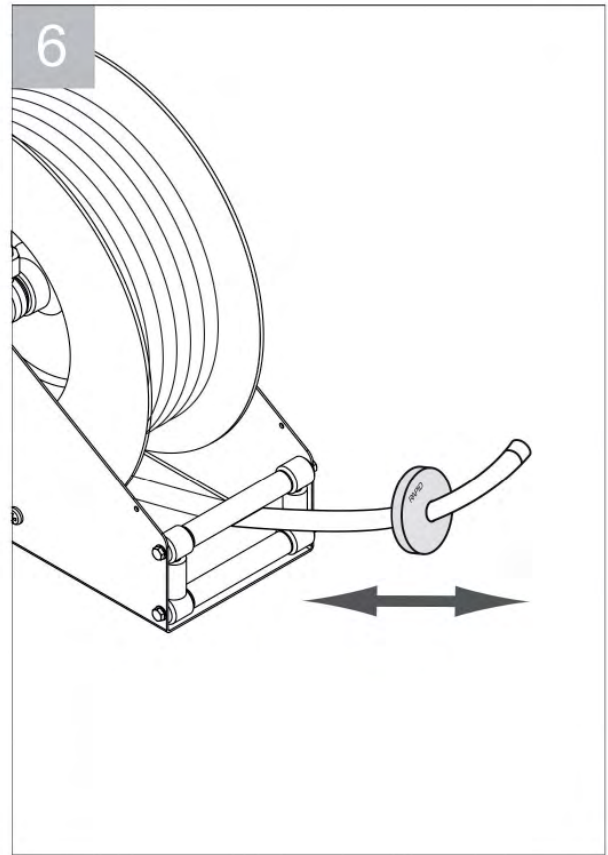
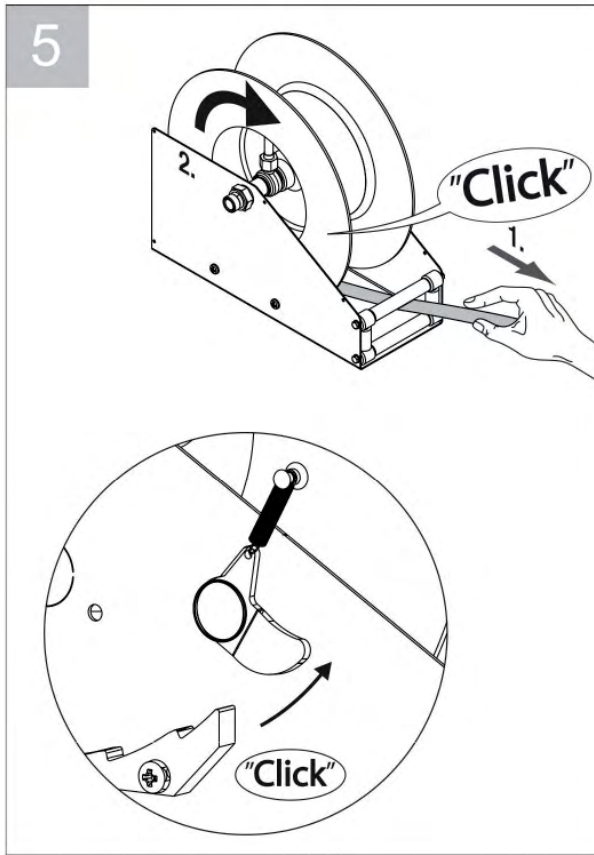


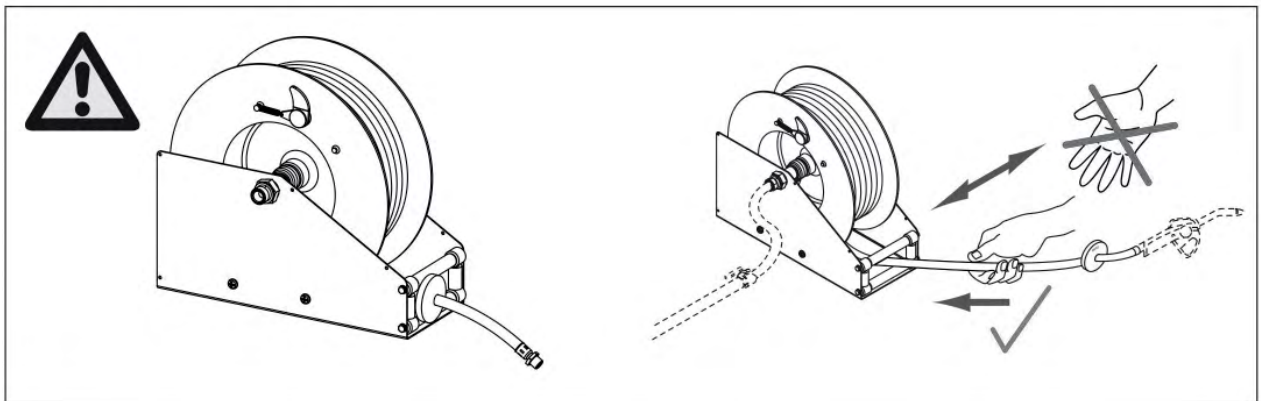
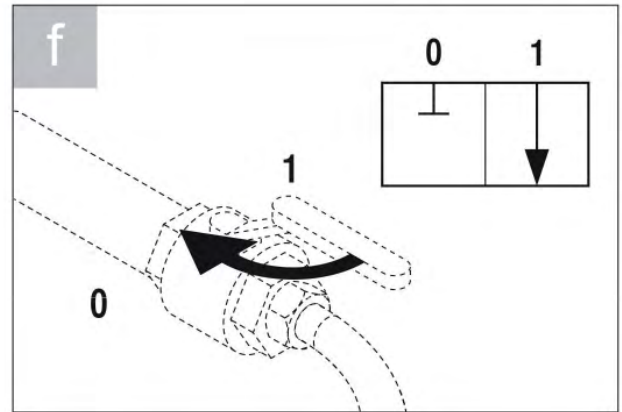
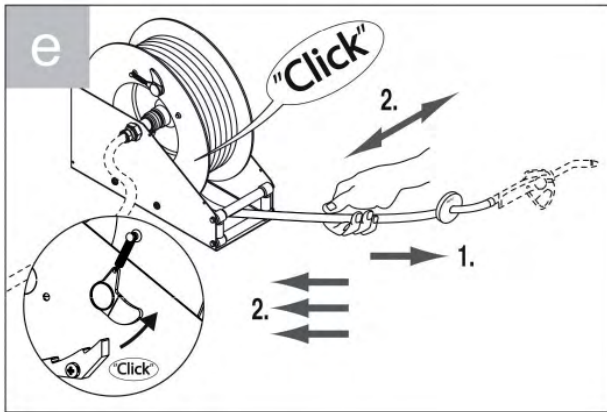
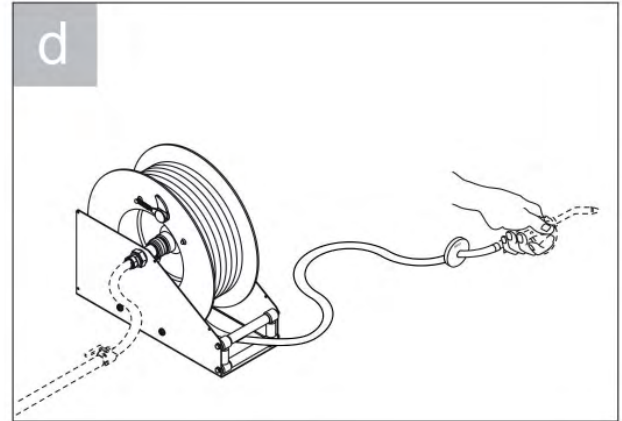
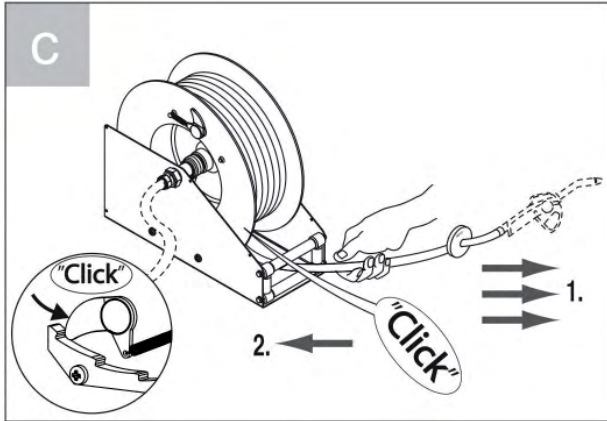


5.2 Typ SAG ...









Alle Angaben verstehen sich als unverbindliche Richtwerte! Für nicht schriftlich bestätigte Datenauswahl übernehmen wir keine Haftung. Druckangaben beziehen sich, soweit nicht anders angegeben, auf Flüssigkeiten der Gruppe II bei +20°C.