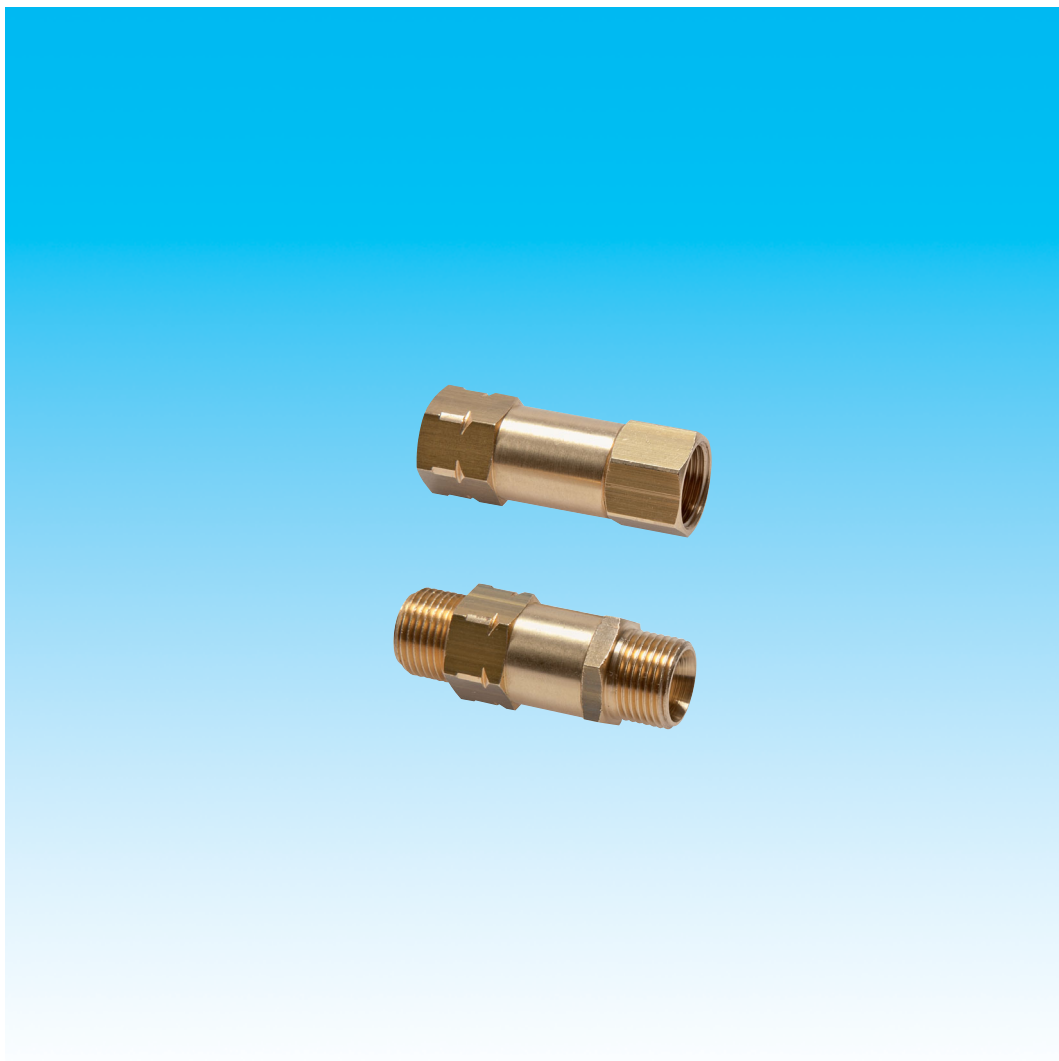


Dokumentation

Rückschlagventile Messing - Typ RUCK ... i, RUCK ... A -



1. Inhalt

1. Inhalt	1
2. Artikelnummern und technische Daten	1
3. Einbau	1
4. Abmessungen / Schnittzeichnung	1

2. Artikelnummern und technische Daten

Rückschlagventile Messing

PN 40

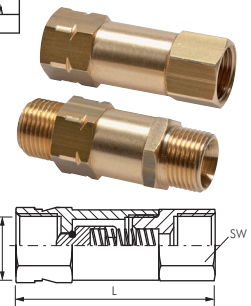


Werkstoffe: Körper: Messing, Feder: Edelstahl, Dichtung: FKM, Ventil: Messing

Temperaturbereich: -25°C bis max. +180°C

Medien: Wasser (kein Dampf), neutrale, gasförmige und flüssige nicht aggressive Medien, Mineralöle, Druckluft

Typ	Innengewinde	L	Typ	Außengewinde	L	G	SW	Öffnungsdruck (ca.)
RUCK 14 I		53	RUCK 14 A		54	G 1/4"	19	0,4 bar
RUCK 38 I		54	RUCK 38 A		53	G 3/8"	19	0,4 bar
RUCK 12 I		63	RUCK 12 A		68	G 1/2"	24	0,4 bar
RUCK 34 I		58	RUCK 34 A		77	G 3/4"	36	0,2 bar
RUCK 10 I		67	RUCK 10 A		84	G 1"	46	0,2 bar

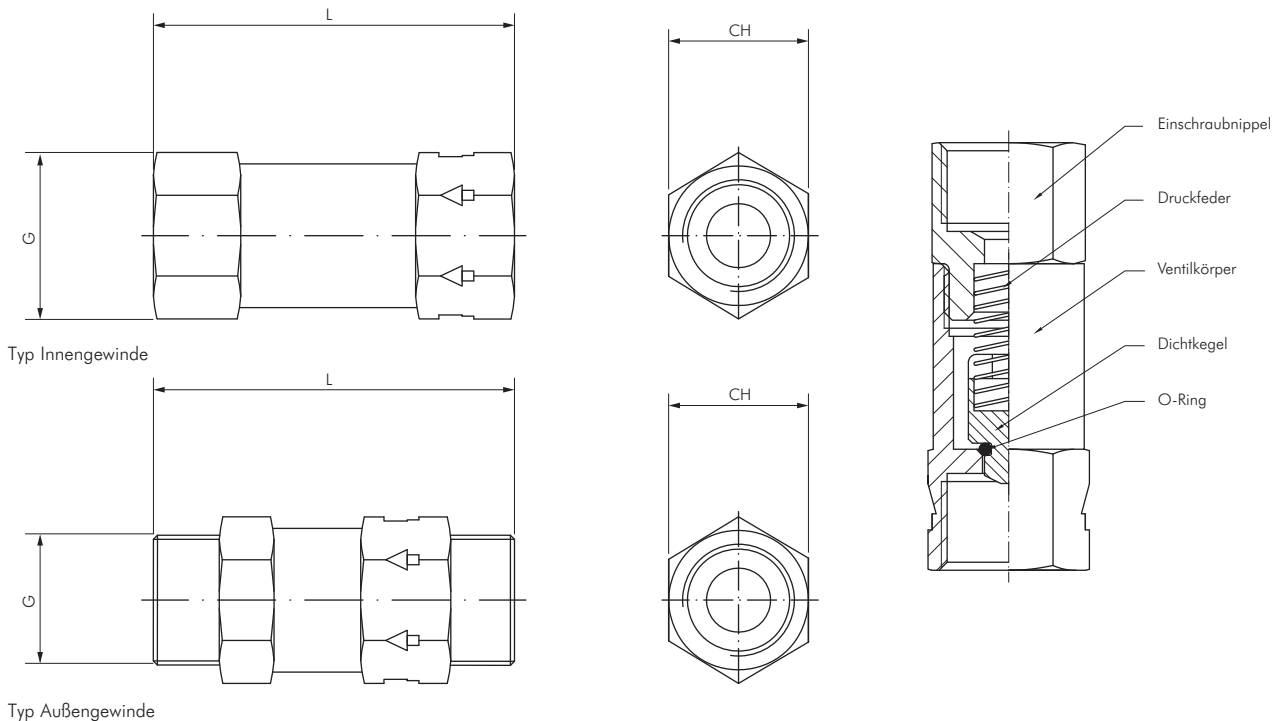


3. Einbau

Einbaulage: beliebig (waagrechter Einbau bevorzugt)

Durchflussrichtung: Pfeil beachten

4. Abmessungen / Schnittzeichnung



Alle Angaben verstehen sich als unverbindliche Richtwerte! Für nicht schriftlich bestätigte Datenauswahl übernehmen wir keine Haftung. Druckangaben beziehen sich, soweit nicht anders angegeben, auf Flüssigkeiten der Gruppe II bei +20°C.

