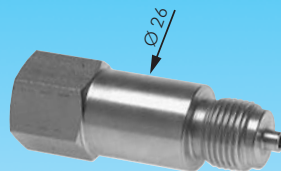


## Dokumentation

**Manometer Zwischenstücke mit Zapfen und Schaft  
für Messgerätehalter DIN 16281  
- Typ MZS ... MS, MZS ... ES, MZS ... ST -**



## 1. Inhalt

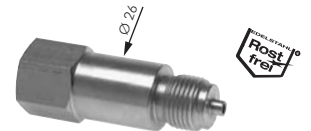
2. Artikelnummern und technische Daten .....	1
3. Abmessungen .....	1

## 2. Artikelnummern und technische Daten

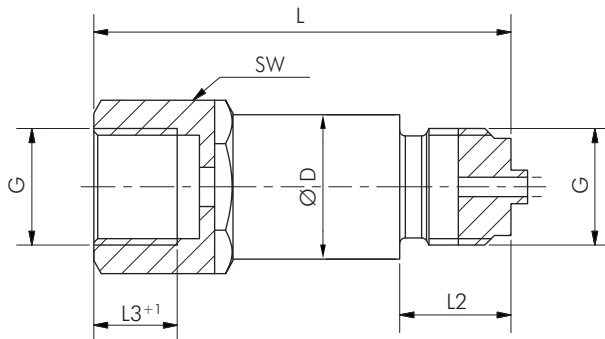
### Manometer Zwischenstücke mit Zapfen und Schaft für Messgerätehalter DIN 16281

Typ	PN	Typ	Typ	PN	Länge	Gewinde	Gewinde
Messing		1.4571 	Stahl 		über alles	innen	außen
MZS 1212 MS	250 bar	MZS 1212 ES	MZS 1212 ST	400 bar	70	G 1/2"	G 1/2"

\* mit Zentrierzapfen für Profildichtring



## 3. Abmessungen



Typ	G	Ø D	L	L2	L3	SW
1.4571	G	26	L	L2	L3	SW
MZS 1212 ES	G 1/2"	26	75	20	15	27