

Dokumentation

- 2/2 Wege-Magnetventile**
- zwangs-, servo- und direktgesteuert -
- Typ M ... ES 24V=, M ... ES 220V -



1. Inhalt

1. Inhalt	1
2. Allgemeine Information	1
3. Technische Daten	1
4. Abmessungen	2
4.1. Typ zwangsgesteuert	2
4.2. Typ servogesteuert	3
4.3. Typ direktgesteuert	4
5. Stückliste	5
5.1. Typ zwangsgesteuert	5
5.2. Typ servogesteuert	6
6. Einbauhinweise	7
7. Ventiloptionen - Stromlos geöffnet (NO)	7
9. DIN-Stecker	8
9. Ersatz-Magnetspulen	9

2. Allgemeine Information

Typ direktgesteuert:

Durch die Magnetspule wird ein elektrisches Magnetfeld erzeugt, das den Anker anzieht (Ausführung NC) bzw. schließt (Ausführung NO). In dem Anker befindet sich ein eingepresster Dichtkegel. Dieser drückt direkt auf den Ventilsitz und schließt somit das Ventil. Bei Anhebung des Ankers wird der Durchfluss des Medium ermöglicht. Bei Absenkung des Ankers schließt das Ventil. Der zulässige Druckbereich hängt von der Zugkraft der Magnetspule ab. Durchschnittliche Schaltzeiten 5–25 ms.

Typ zwangsgesteuert:

Ventil in Ruhestellung geschlossen - (NC).
Der erregte Magnet öffnet eine Vorsteuerbohrung und hebt direkt oder unterstützt von der Druckdifferenz die Membrane vom Hauptsitz. Das Ventil schließt durch Federkraft.

Typ servogesteuert:

Ventil in Ruhestellung geschlossen - (NC).
Bei erregtem Magnet baut sich die Druckdifferenz von der Sekundärseite der Membrane über die Servobohrung ab. Die wirksame Druckdifferenz hebt die Membrane vom Ventilsitz ab. Der angegebene Mindestdruck muss als Druckdifferenz immer vorhanden sein.

Typ direktgesteuert:

Ventil in Ruhestellung geschlossen - (NC).

3. Technische Daten

2/2-Wege Magnetventile aus Edelstahl

Werkstoffe: Körper G 1/8" & G 1/4": 1.4104, G 1/2" bis G 2": 1.4581 (Innenterte 1.4104), Dichtung: FKM

Temperaturbereich: -20°C bis max. +130°C

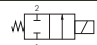
Medien: Druckluft, neutrale Gase, Wasser, neutrale dünnflüssige Medien, andere Medien auf Anfrage

Einbaulage: mit stehendem Magneten, (G 3/8" - G 2" auch mit liegendem Magneten)

Spannungen: Standard: 24V=, 230V AC, auf Wunsch: andere Spannungen (siehe Bestellbeispiel)

Schutzart: IP 65 (Steckergröße 3)

Optional: NPT-Gewinde -NPT

Typ (DC) 24V=	Typ (AC) 230V AC	Gewinde	DN	L	Betriebsdruck (bar) DC / AC	kv-Wert ¹⁾	Magnet- spule ³⁾
stromlos geschlossen (NC) 							
M 218 ES 24V=	M 218 ES 230V	G 1/8"	3	45	0 - 8 / 0 - 15	4,5 l/min.	G
M 214 ES 24V=	M 214 ES 230V	G 1/4"	3	45	0 - 8 / 0 - 15	4,5 l/min.	G
M 238 ES 24V=	M 238 ES 230V	G 3/8"	13	67	0,3 - 20 / 0,3 - 20	55 l/min.	A
M 212 ES 24V=	M 212 ES 230V	G 1/2"	13	67	0,3 - 20 / 0,3 - 20	63 l/min.	A
M 234 ES 24V=	M 234 ES 230V	G 3/4"	25	95	0,3 - 20 / 0,3 - 20	183 l/min.	A
M 210 ES 24V=	M 210 ES 230V	G 1"	25	95	0,3 - 20 / 0,3 - 20	216 l/min.	A
M 2114 ES 24V=	M 2114 ES 230V	G 1 1/4"	40	130	0,5 - 16 / 0,5 - 16	500 l/min.	A
M 2112 ES 24V=	M 2112 ES 230V	G 1 1/2"	40	130	0,5 - 16 / 0,5 - 16	533 l/min.	A
M 220 ES 24V=	M 220 ES 230V	G 2"	50	168	0,5 - 16 / 0,5 - 16	750 l/min.	A

1) Wasserdurchfluss bei +20°C, 1 bar Druck am Ventileingang, freier Auslauf, 3) Magnetspulen und Zubehör ab Seite 776



G 1/8" & G 1/4"



G 3/8" - G 2"



Servogesteuerte Ventile benötigen zum Öffnen oder Schließen eine Druckdifferenz zwischen Ventileingang und -ausgang. Die Druckdifferenz wird als Mindestdruck angegeben. Entsteht im Ventil ein Druckausgleich, eventuell dadurch, dass am Ventilausgang kein oder nur wenig Medium verbraucht wird, funktioniert das Ventil nicht mehr (es öffnet oder schließt nicht zuverlässig).

i Diese Ventile werden grundsätzlich mit Spule und Stecker ausgeliefert!

Bestellbeispiel: M 218 ES **

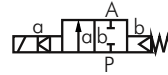
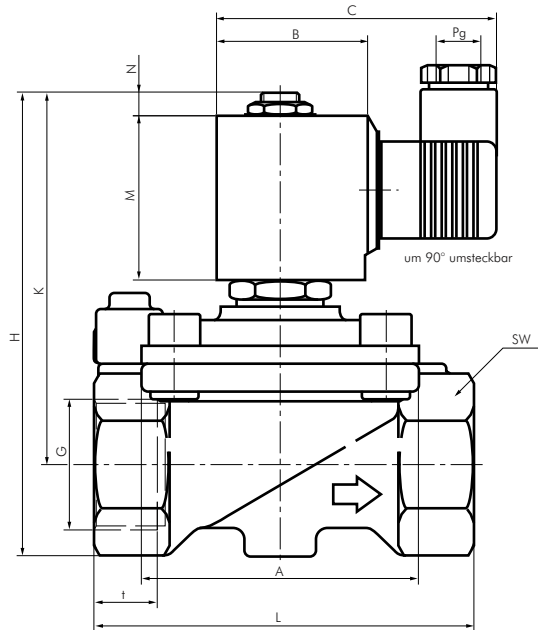
Standardtyp	Verfügbare Spannungen 24V= (Standard) -24V= 230V AC (Standard) -230V 12V= -12V= 24V AC -24VAC 115V AC -115V

Alle Angaben verstehen sich als unverbindliche Richtwerte! Für nicht schriftlich bestätigte Datenauswahl übernehmen wir keine Haftung. Druckangaben beziehen sich, soweit nicht anders angegeben, auf Flüssigkeiten der Gruppe II bei +20°C.



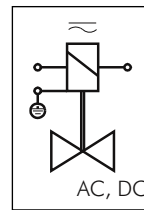
4. Abmessungen

4.1. Typ zwangsgesteuert

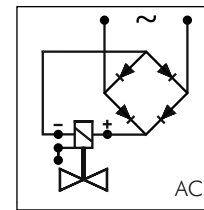


Schaltfunktion:
In Ruhestellung gesperrt - NC.

Anschlussplan



Für Wechsel- und Gleichspannung.



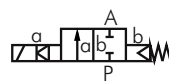
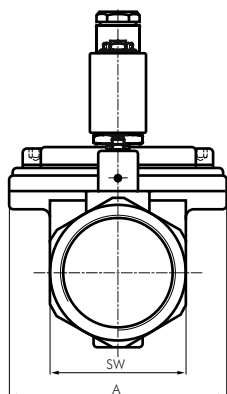
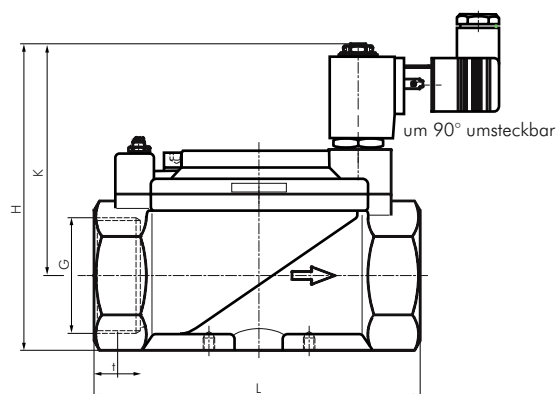
Mit vorgeschaltetem Gleichrichter für Wechselspannung.

Erdung oder Schutzschaltung nach Vorschrift des zuständigen EVU.

Absicherung entsprechend der Stromaufnahme vorsehen.

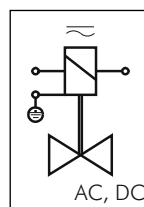
2Typ	G	A	B	C	H	K	L	M	N	SW	t	Pg	kg
M/MO 2120 ES	1/2"	44	35 x 35	66	127	114	67	50	10	27	12	11	1,0
M/MO 2340 ES	3/4"	70	35 x 35	66	145	122	96	50	10	41	16	11	1,8
M/MO 2100 ES	1"	70	35 x 35	66	145	122	96	50	10	41	16	11	1,8
M/MO 21140 ES	1 1/4"	96	Ø 77	82	233	200	140	70	19	58	22	13,5	5,7
M/MO 21120 ES	1 1/2"	96	Ø 77	82	233	200	140	70	19	58	22	13,5	5,7
M/MO 2200 ES	2"	112	Ø 77	82	242	207	168	70	19	70	25	13,5	6,5

4.2. Typ servogesteuert

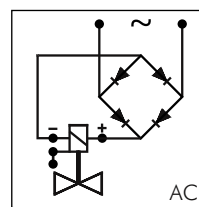


Schaltfunktion:
In Ruhestellung gesperrt - NC.

Anschlussplan



Für Wechsel- und Gleichspannung.



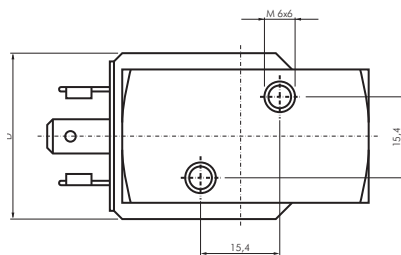
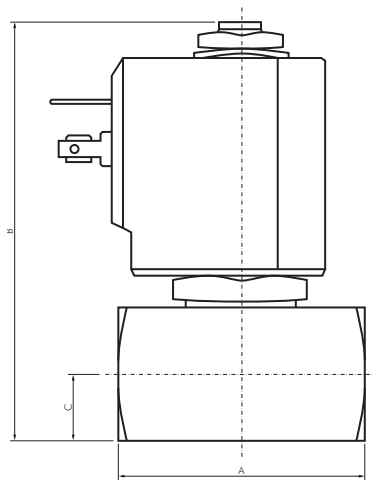
Mit vorgeschaltetem Gleichrichter für Wechsellspannung.

Erdung oder Schutzschaltung nach Vorschrift des zuständigen EVU.

Absicherung entsprechend der Stromaufnahme vorsehen.

Typ	G	A	H	K	L	SW	t	Pg	kg
M/MO 238 ES	3/8"	V. 45 x 45	105	90	67	27	12	11	0,8
M/MO 212 ES	1/2"	V. 45 x 45	105	90	67	27	12	11	0,8
M/MO 234 ES	3/4"	V. 70 x 70	121	97	96	41	16	11	1,2
M/MO 210 ES	1"	V. 70 x 70	121	97	96	41	16	11	1,2
M/MO 2114 ES	1 1/4"	V. 96 x 96	143	110	140	58	22	11	2,8
M/MO 2112 ES	1 1/2"	V. 96 x 96	143	110	140	58	22	11	2,8
M/MO 220 ES	2"	V. 112 x 112	161	121	168	70	25	11	3,9

4.3. Typ direktgesteuert



Typ	G Anschluss	A (mm)	B (mm)	C (mm)	D (mm)	Gewicht (kg)
M 218 ES	1/8	44	78,5	12,5	32	0,36
M 214 ES	1/4	44	78,5	12,5	32	0,36

5. Stückliste

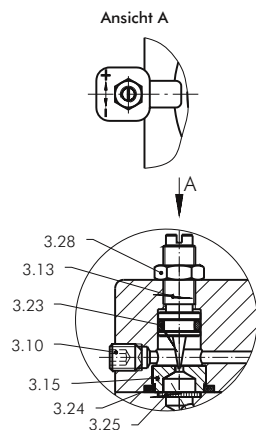
5.1. Typ zwangsgesteuert

K1.1:	Armatur
K2.1:	Deckel
K3.1:	Vorsteuersitz*
K3.2:	Membrane*
K3.3:	Führungsstern*
K3.4:	Vorsteuerspindel*
K3.6:	Zylinderschraube
K3.7:	Überwurfmutter*
K3.8:	O-Ring*
K3.10:	Verschlusstopfen
K3.12:	Scheibe
K3.13:	Dämpfungsschraube
K3.15:	Filteraufnahme
K3.19:	O-Ring*
K3.23:	O-Ring*
K3.24:	O-Ring*
K3.25:	Filtersieb
K3.26:	O-Ring*
K3.27:	6-kt. Mutter*
K3.28:	6-kt. Mutter
K3.29:	6-kt. Mutter*
K3.30:	O-Ring*
K3.31:	O-Ring*
K3.33:	Feder*
K5.1:	Magnethülse
K5.2:	Magnetanker*
K5.3:	Ankerfeder*
K5.4:	Druckstück
K5.5:	O-Ring
K5.6:	Scheibe
K5.7:	Zylinderschraube
K5.8:	6-kt. Mutter
K5.9:	Wellscheibe
K6.1:	Magnet
K7.1:	Gerätestecker

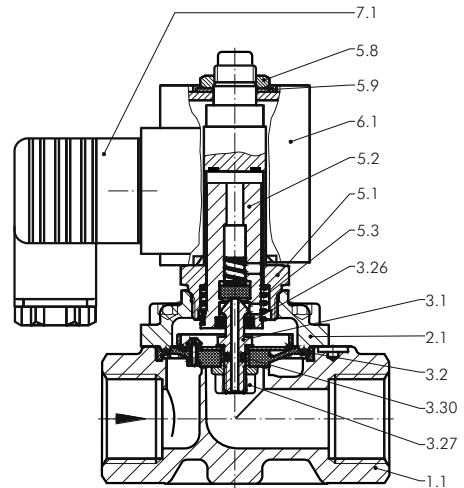
* Bestandteil des Ersatzteilkäppchens (je nach Ausführung freibleibend)

Regulierbare Schließdämpfung - SR (von G 1 1/4" - G 2" serienmäßig)

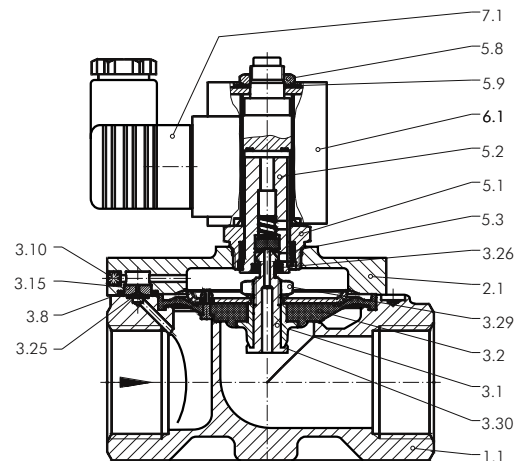
Schraube nach rechts drehen: Ventil schließt langsamer
Schraube nach links drehen: Ventil schließt schneller



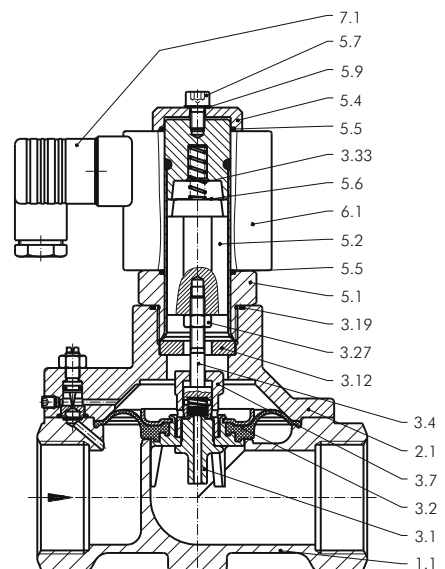
Typ M 2120 ES



Typ M 2340 ES und M 2100 ES



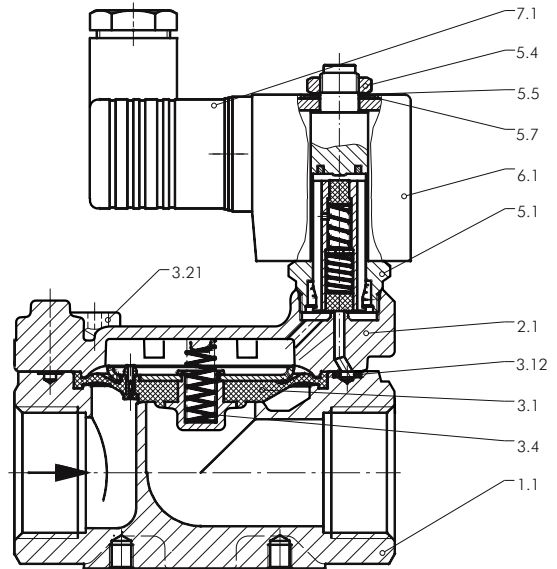
Typ M 21140 ES, M21120 ES und M 2200 ES



5.2. Typ servogesteuert

- K1.1: Armatur
- K2.1: Deckel
- K3.1: Membrane*
- K3.4: Feder*
- K3.10: Verschlussstopfen
- K3.12: O-Ring*
- K3.13: Dämpfungsschraube
- K3.15: Filteraufnahme
- K3.21: Zylinderschraube
- K3.22: Federring
- K3.23: O-Ring*
- K3.24: O-Ring*
- K3.25: Filtersieb
- K3.28: 6-kt. Mutter
- K5.1: Magnethülse
- K5.2: Magnetanker
- K5.3: Feder
- K5.4: Mutter
- K5.5: Welleisbe
- K5.6: Dichtung
- K5.7: O-Ring
- K6.1: Magnet
- K7.1: Gerätestecker

Typ M 238 ES, M212 ES, M234 ES und M 210 ES
Edelstahl und Messingausführung

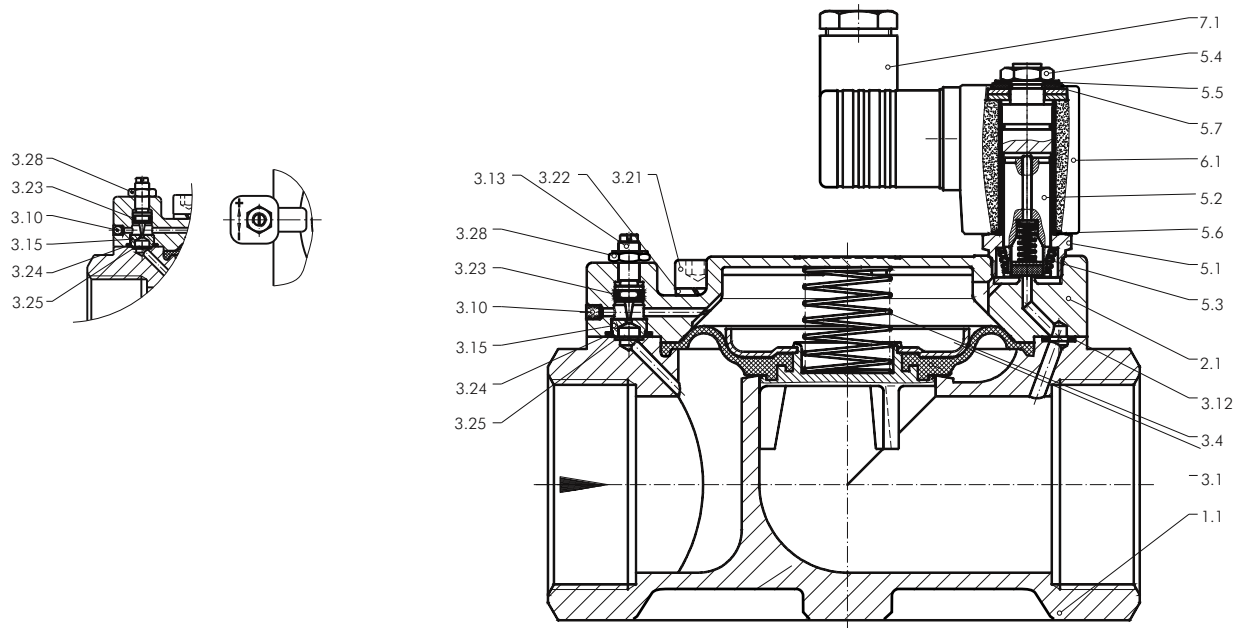


* Bestandteil des Ersatzteilkäppchens
(je nach Ausführung freibleibend)

Regulierbare Schließdämpfung - SR (von G 1 1/4" - G 2" serienmäßig)

Schraube nach rechts drehen: Ventil schließt langsamer
Schraube nach links drehen: Ventil schließt schneller

Typ M 2114 ES, M 2112 ES und M 220 ES



6. Einbauhinweise

Um einen korrekten Betrieb der Magnetventile zu gewährleisten, müssen nachfolgende Installationsanweisungen befolgt werden:

Sicherheit

Die Spule muss zur Sicherheit des Benutzers und der Anlage immer geerdet werden.

Einbaulage

Das Ankerführungsrohr in vertikaler Lage und mit nach oben ausgerichteter Spule einbauen. Auf diese Weise werden Ablagerungen von Kalk- oder Schmutzpartikeln im Ankerführungsrohr weitestgehend vermieden. Verschmutzungen können den Anker blockieren oder während des Betriebes zu unerwünschten Funktionsstörungen und/oder Geräusentwicklung führen.

Anschlüsse

Die Rohrleitungsanschlüsse müssen an die Nennweite bzw. Anschlussgröße des Ventils (DN) angepasst werden. Sonst könnte das Magnetventil nicht einwandfrei funktionieren. Vor dem Einbau der Magnetventile müssen die Rohre gereinigt und gespült werden.

Strömungsrichtung

Es ist darauf zu achten, dass die Durchflussrichtung des Mediums mit der Durchflussrichtung des Ventils übereinstimmt. Je nach Modell ist die Durchflussrichtung durch einen Pfeil oder durch Nummern auf dem Ventilkörper gekennzeichnet.

Filter / Schmutzfänger

Bei verschmutzten Medien ist der Einsatz von Schmutzfängern und / oder Filtern vor dem Magnetventil zu empfehlen. Verschmutzte Medien können sehr häufig zum Ausfall des Ventils führen.

Umgebung

Im fachgerecht montiertem Zustand wird mit geeignetem Gerätestecker die Schutzart IP65 erreicht. Es wird jedoch nicht empfohlen, Magnetventile in freier oder sehr feuchter Umgebung einzusetzen, ohne einen entsprechenden Schutz zu installieren. Magnetventile sollten mit der notwendigen Belüftung eingesetzt werden. Im Dauerbetrieb kann die Spule sehr heiß werden und darf nicht berührt werden.

7. Ventiloptionen - Stromlos geöffnet (NO)

2/2-Wege Magnetventile aus Edelstahl

Werkstoffe: Körper G 1/8" & G 1/4": 1.4104, G 1/2" bis G 2": 1.4581 (Innentteile 1.4104), Dichtung: FKM

Temperaturbereich: -20°C bis max. +130°C

Medien: Druckluft, neutrale Gase, Wasser, neutrale dünnflüssige Medien, andere Medien auf Anfrage

Einbaulage: mit stehendem Magneten, (G 3/8" - G 2" auch mit liegendem Magneten)

Spannungen: Standard: 24V=, 230V AC, auf Wunsch: andere Spannungen (siehe Bestellbeispiel)

Schutzart: IP 65 (Steckergroße 3)

Optional: NPT-Gewinde -NPT

Typ (DC) 24V=	Typ (AC) 230V AC	Gewinde	DN	L	Betriebsdruck (bar) DC / AC	kv-Wert ¹⁾	Magnet- spule ³⁾
stromlos geöffnet (NO)							
MO 218 ES 24V=	MO 218 ES 230V	G 1/8"	3	45	0 - 8 / 0 - 15	4,5 l/min.	GH
MO 214 ES 24V=	MO 214 ES 230V	G 1/4"	3	45	0 - 8 / 0 - 15	4,5 l/min.	GH
MO 238 ES 24V=	MO 238 ES 230V	G 3/8"	13	67	0,3 - 20 / 0,3 - 20	55 l/min.	B
MO 212 ES 24V=	MO 212 ES 230V	G 1/2"	13	67	0,3 - 20 / 0,3 - 20	63 l/min.	B
MO 234 ES 24V=	MO 234 ES 230V	G 3/4"	25	95	0,3 - 20 / 0,3 - 20	183 l/min.	B
MO 210 ES 24V=	MO 210 ES 230V	G 1"	25	95	0,3 - 20 / 0,3 - 20	216 l/min.	B
MO 2114 ES 24V=	MO 2114 ES 230V	G 1 1/4"	40	130	0,5 - 16 / 0,5 - 16	500 l/min.	B
MO 2112 ES 24V=	MO 2112 ES 230V	G 1 1/2"	40	130	0,5 - 16 / 0,5 - 16	533 l/min.	B
MO 220 ES 24V=	MO 220 ES 230V	G 2"	50	168	0,5 - 16 / 0,5 - 16	750 l/min.	B

1) Wasserdurchfluss bei +20°C, 1 bar Druck am Ventileingang, freier Auslauf, 3) Magnetspulen und Zubehör ab Seite 697



Servogesteuerte Ventile benötigen zum Öffnen oder Schließen eine Druckdifferenz zwischen Ventileingang und -ausgang. Die Druckdifferenz wird als Mindestdruck angegeben. Entsteht im Ventil ein Druckausgleich, eventuell dadurch, dass am Ventilausgang kein oder nur wenig Medium verbraucht wird, funktioniert das Ventil nicht mehr (es öffnet oder schließt nicht zuverlässig).



Diese Ventile werden grundsätzlich mit Spule und Stecker ausgeliefert!

Bestellbeispiel: M 218 ES **

Standardtyp

Verfügbare Spannungen

24V= (Standard)	-24V=
230V AC (Standard)	-230V
12V=	-12V=
24V AC	-24VAC
115V AC	-115V



8. DIN-Stecker

Normstecker für Magnetspulen

Beschreibung: Steckverbinder nach DIN 43650/EN 175301-803/Industrienorm.

Temperaturbereich: -40°C bis max. +125°C

Spannung: max. 250V AC / 300V DC, max. 6 A (Steckergröße 3: max. 10 A)

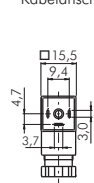
Schutzart: IP 65

Lieferumfang: Stecker inkl. Schraube und Flachdichtung (Steckergröße 3: Profildichtung)

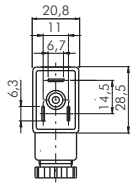
Verwendung: Diese Stecker werden bevorzugt für den Anschluss von Magnetventilen verwendet. Die Stecker sind nach DIN 43650 / EN175301-803 oder der daran angelehnten Industrienorm genormt. Bei den Steckergrößen 0 und 1 verwenden die meisten Ventilhersteller Stecker nach Industrienorm.

Typ schwarz	Typ grau	Stecker- größe	Norm	Anzahl Kontakte	Höhe	Kabel- anschluss
Standard						
ST 00	---	0	Industrienorm C	2 & PE	27	PG 7
ST 01	---	1	Industrienorm B	2 & PE	31	M 16 x 1,5
ST 03	ST 03 G*	3	DIN/EN-A	2 & PE	28	M 16 x 1,5
ST 03 H	ST 03 HG	3	DIN/EN-A	2 & PE	35	M 16 x 1,5
ST 04	---	3	DIN/EN-A	3 & PE	28	M 16 x 1,5
mit Brückengleichrichter, 250V AC/DC						
ST 03 GL	---	3	DIN/EN-A	2 & PE	36	M 16 x 1,5
Sonderbauform DIN 43650/EN 175301-803						
ST 00 C	---	0C	DIN/EN-C	2 & PE	27	PG 7
ST 01 B	---	1B	DIN/EN-B	2 & PE	31	PG 9

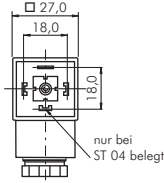
* Kabelanschluss PG 9



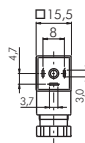
Steckergröße 0
(Industrienorm C)



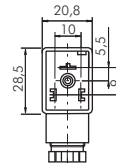
Steckergröße 1
(Industrienorm B)



Steckergröße 3
(DIN/EN-A)



Steckergröße 0C
(DIN/EN-C)



Steckergröße 1B
(DIN/EN-B)



Größe 0



Größe 1



Größe 3

Magnetspulen für Magnetventile

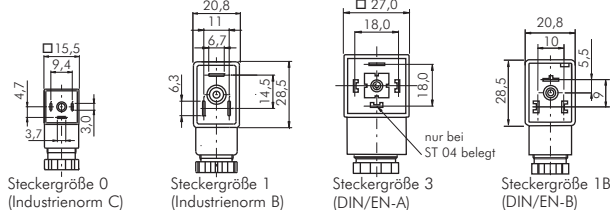
Lieferumfang: Magnetspule inkl. Stecker

Hinweis: Diese Magnetspulen sind ausschließlich als Ersatzteile für von uns vertriebene Magnetventile mit Angabe der Magnetbauform vorgesehen. Für einen Einsatz mit anderen Ventilen übernehmen wir keine Gewähr!

Typ	Bauform	verfügbare		verfügbare		Steckergröße
		Spannungen (DC)	Leistung (DC)	Spannungen (AC)	Leistung (AC)	
MAG A **	A	12V, 24V	11 W	24V, 115V, 230V	18 - 20 VA	3
MAG B **	B	12V, 24V	18,5 W	24V, 115V, 230V	24 VA	3
MAG C **	C	12V, 24V	24 - 26 W	24V*, 115V*, 230V*	24 - 27 W	3
MAG D **	D	12V, 24V	25 W	24V*, 115V*, 230V*	25 W	3
MAG E **	E	12V, 24V	46 W	24V, 115V, 230V	46 W	---
MAG F **	F	12V, 24V	30 W	24V*, 115V*, 230V*	30 W	3
MAG G **	G	12V, 24V, 48V	14 W	24V, 48V, 115V, 230V	18 VA	3
MAG GH **	GH	12V, 24V	14 W	24V, 115V, 230V	18 VA	3
MAG K **	K	12V, 24V, 48V	7 W	24V, 48V, 115V, 230V	10 VA	1
MAG L **	L	12V, 24V	2,5 W	24V, 115V, 230V	3,5 VA	0
MAG L 24V= 2	L	24V	2 W	---	---	2-Pol Stecker***
MAG M **	M	12V, 24V	2,0 - 2,1 W	24V, 115V, 230V	3,6 - 4,1 VA	1
MAG M ** B	M	24V	2,6 W	230V	6 VA	1B
MAG N **	N	12V, 24V, 48V	4,2 W	24V, 42V, 115V, 230V	4 VA	1
MAG N 24V= L	N	24V	2,2 W	---	---	1
MAG O **	O	12V, 24V	2 W	---	---	0
MAG P **	P	12V, 24V	13 W	24V, 230V	22 VA ¹⁾	3
MAG Q **	Q	12V, 24V	20 W ²⁾	24V, 230V	24 VA ³⁾	3
MAG R **	R	12V, 24V	45 W ⁴⁾	24V, 230V	36 VA ⁵⁾	3
MAG S **	S	12V, 24V	2,8 W	24V, 230V	3 VA	0
MAG T **	T	12V, 24V	4,8 W	24V, 230V	5 VA	1
MAG T1 **	T1	12V, 24V	3 W	24V, 230V	4 VA	1
MAG U **	U	12V, 24V	6 - 8 W	24V, 115V, 230V	9 - 10 VA	1
MAG V **	V	12V, 24V	20 W	230V*	20 W	3
MAG W **	W	12V, 24V	36 W	---	---	3
MAG X **	X	12V, 24V	45 W	---	---	3
MAG Y **	Y	12V, 24V	10 W	24V, 230V	15 VA	1
MAG Z **	Z	12V, 24V	10 W	24V, 230V	12 VA	1

* Spule muss mit mitgeliefertem Stecker mit integriertem Gleichrichter betrieben werden, ** bitte gewünschte Spannung eintragen, siehe Bestellbeispiel, *** 7 mm Breite, 1) 24V AC: 18 VA, 2) 12V DC: 25 W, 3) 24V AC: 48 VA, 4) 12V DC: 60W, 5) 24V AC: 42 VA

Bestellbeispiel, *** 7 mm Breite, 1) 24V AC: 18 VA, 2) 12V DC: 25 W, 3) 24V AC: 48 VA, 4) 12V DC: 60W, 5) 24V AC: 42 VA



Bestellbeispiel: MAG A **



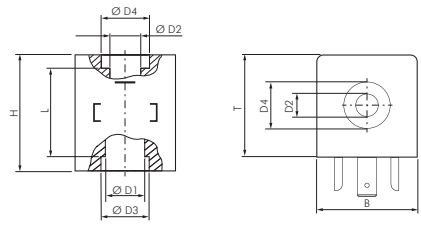
Verfügbare Spannungsvarianten:

24V= (Standard)	...	-24V=
24V AC	...	-24VAC
230V AC (Standard)	...	-230V
115V AC	...	-115V
12V =	...	-12V=
42V AC	...	-42VAC
48V=	...	-48V=
48V AC	...	-48VAC



Hauptabmessungen - Magnetspulen

- 1) 12V DC, 24V AC: 45 x 40 x 62, 2) 24V DC: 34,
- 3) 230V AC: 20,1, 4) 230V AC: 63 x 55x 68



Achtung: Auch bei identischen Abmessungen übernehmen wir keinerlei Gewähr für Verwendbarkeit dieser Spulen bei Fremdartikeln!

Bauform	Steckergröße	Außenabmessung B x H x T	Abstand Ankerbohrungen (L)	Ankerbohrung unten (D1)	Ankerbohrung oben (D2)	Ansenkung unten (D3)	Ansenkung oben (D4)
A	3	29 x 42 x 38	41	14,6	10,0	20,0	18,0
B	3	36 x 42 x 45	41	14,6	10,0	20,0	18,0
C	3	36 x 54 x 53	51	18,3	12,2	---	22,3
D	3	36 x 54 x 53	51	18,3	18,3	---	23,0
E	---	77 x 70 x 131	70	37,1	37,1	---	---
F	3	63 x 59 x 73	59	28,1	28,1	---	---
G & GH	3	32 x 41 x 41	37	14,7	10,0	18,3	13,7
K	1	22 x 34 x 31	31	10,2	10,2	13,0	13,0
L	0	15 x 26 x 26	25	8,0	7,2	10,3	8,0
L	2-Pol Stecker (7 mm)	15 x 26 x 29	25	8,0	7,2	10,3	8,0
M	1 oder 1B	22 x 30 x 29	28	9,1	8,1	10,3	16,0
N	1	22 x 30 x 29	28	9,3	8,3	---	16,0
O	0	20 x 29 x 23	---	---	---	---	---
P	3	30 x 42 x 39	40	14,8	10,2	18,0	20,1
Q	3	38 x 39 x 54 ¹⁾	37 ²⁾	16,3	16,3	---	20,1
R	3	73 x 55 x 80 ⁴⁾	52	20,4	20,4	30,5	30,0
S	0	17 x 24 x 26	22	8,1	7,3	---	12,0
T & T1	1	22 x 31 x 28	28	9,3	8,3	10,1	16,1
U	1	22 x 30 x 28	28	10,4	10,4	---	16,0
V	3	36 x 41 x 43	38	16,1	16,1	19,0	19,0
W	3	45 x 55 x 53	52	19,3	19,3	24,0	22,5
X	3	65 x 76 x 69	71	25,6	25,6	31,5	31,5
Y & Z	1	29 x 40 x 41	37	11,2	11,2	16,5	19,3

Alle Angaben verstehen sich als unverbindliche Richtwerte! Für nicht schriftlich bestätigte Datenauswahl übernehmen wir keine Haftung. Druckangaben beziehen sich, soweit nicht anders angegeben, auf Flüssigkeiten der Gruppe II bei +20°C.