

Dokumentation

Kleber und Reiniger für PVC-Fittings

- Typen EFAST ..., LARGETITE ..., TANGIT ... -



Dokumentation Kleber und Reiniger für PVC-Fittings

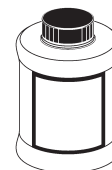
1. Inhalt

1. Inhaltsverzeichnis	1
2. Typ LARGE-TiTE	1
2.1. Umschreibung	1
2.2. Verarbeitung	1
2.3. Technische Daten	1
2.4. Prüfzeichen	1
2.5. Eigenschaften der Klebeverbindung	1
2.6. Gebrauchsanweisung	2
2.7. Verpackung	2
2.8. Sicherheitsdatenblatt (gemäß 91/155/EWG)	2
3. Typ TANGiT	5
3.1. Technische Daten	5
3.2. Verarbeitungstechnische Hinweise	6
3.3. Besondere Hinweise	7
3.4. Sicherheitsdatenblatt (gemäß 91/155/EWG - ISO 11014-1)	7
4. Typ EFAST REINGER	12
4.1. Umschreibung	12
4.2. Gebrauchsanweisung	12
4.3. Technische Daten	12
4.4. Sicherheit	12
4.5. Sicherheitsdatenblatt (gemäß 91/155/EWG)	12
5. Artikelnummern	15

2. LARGE-TiTE

2.1. Umschreibung

LARGETiTE ist ein unter Zulassungsnummer K5067 (KIWA) und Z-424-244 (Bauinstitut Berlin) produzierter Klebstoff für Rohre und Fittings aus PVC. Geeignet für Druck- (PN 16) und Abflusssystem.
Toleranzen: max. Spielpassung 0,8 mm / min -0,2 mm.
LARGETiTE ist geeignet zum Verkleben von größeren Durchmesser und ist geeignet für Trinkwasser.



2.2. Verarbeitung



Neu

Spezielle Bürste für das schnelle und einfache Auftragen des Klebstoffes.

2.3. Technische Daten

Basis: Lösung von PVC in einem Tetrahydrofurane enthaltender Mischung von Lösungsmitteln
Viskosität EN 12092: Thixotrope Flüssigkeit 3.000 - 15.000 mPa`s
Dichte EN 542: 0,99 g/ml
Feststoffgehalt EN 827: ca. 23 gew. %
Verbrauch: 12 Monate nach Produktionsdatum, falls gut verschlossen und gelagert zwischen 5°C und 25°C.

2.4. Prüfzeichen



KIWA und KIWA - ATA Zulassung nach BRL K525 (KEN7106) Zulassungsnummer K5067.
NEN 7106 ist bis zu 90 mm anzuwenden.



Allgemeine bauaufsichtliche Zulassung (Deutsches Institut für Bautechnik) für Klebverbindungen nach PVC DIN 19531 und ABS/ASA/PVC DIN 19561.
Zulassungsnummer: Z-424-244

LARGETiTE entspricht den Anforderungen in den Normen BS 4346/3 und DIN 16970

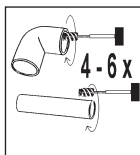
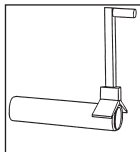
2.5. Eigenschaften der Klebeverbindung

Die trockene Klebeschicht ist beständig gegen eine Temperatur von 80°C und kann zeitweilig Temperaturen bis 95°C standhalten. Die Verklebungen sind wasserfest. Im Allgemeinen lässt sich sagen, dass die getrocknete Klebschicht die gleichen Eigenschaften hat wie das PVC-Material selbst. Eine Ausnahme ist die chemische Beständigkeit der Klebverbindungen bei konzentrierten organischen Säuren, Laugen und starken Oxidationsmitteln.
Die chemische Beständigkeit der Klebverbindung hierbei beschränkt beständig und ist mit abhängig von den Rohrtoleranzen, Abbindezeiten, Druckbeanspruchungen, Temperaturen, dem Säuretyp und der Säurekonzentration.

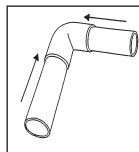


Dokumentation Kleber und Reiniger für PVC-Fittings

2.6. Gebrauchsanweisung



1. Rohrende im rechten Winkel absägen und anschrägen.
2. Die zu verklebende Flächen mit Reiniger reinigen.
3. LARGETITE schnell und gleichmäßig mit Bürsten auf beide Klebflächen mit einer drehenden Bewegung (4 - 6 mal) auftragen.
4. Innerhalb von 2 Minuten Rohr und Fitting ohne gegenseitiges Verdrehen ineinander schieben. Der Klebeschicht (überschüssigen Klebstoff entfernen)

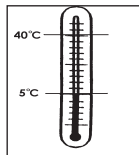


5. Bei Druckproben die Trockenzeiten in der Tabelle einhalten.

Achtung: Nicht unter 5°C verkleben.

Die folgende Größe der speziellen Bürste empfehlen wir abhängig von den Durchmesser:

- 40 - 90 mm (500 ml Dosen)
- 50 - 160 mm (1000 ml Dosen)



Trockenzeiten:

Rohr-Dimension	16 - 63 mm		75 - 110 mm		125 - 315 mm	
	bis 10 bar	bis 16 bar	bis 10 bar	bis 16 bar	bis 10 bar	bis 16 bar
> 10°C	2 Std.	4 Std.	4 Std.	8 Std.	8 Std.	16 Std.
5°C - 10°C	4 Std.	8 Std.	8 Std.	16 Std.	16 Std.	32 Std.

2.7. Verpackung

LARGETITE ist verfügbar in: Dosen mit spezieller Bürste von 500 ml und 1000 ml

2.8. Sicherheitsdatenblatt (gemäß 91/155/EWG)

2.8.1. Stoff-/Zubereitungs- und Firmenbezeichnung

Angaben zum Produkt

Handelsname: LARGETITE
 Verwendung des Stoffes / der Zubereitung: Klebstoff
 Hersteller/Lieferant: Landefeld Druckluft & Hydraulik GmbH
 Konrad-Zuse-Straße 1
 D-34123 Kassel

2.8.2. Zusammensetzung / Angaben zu den Bestandteilen

Chemische Charakterisierung

Beschreibung: Klebstoff
 Gefährliche Inhaltsstoffe: CAS: 109-99-9 Tetrahydrofuran 50-100%
 EINECS: 203-726-8 Xi, F; R 11-36/37
 CAS: 108-94-1 Cyclohexanon 10-25%
 EINECS: 203-631-1 Xn; R 10-20
 CAS: 78-93-3 Butanon 2,5-10%
 EINECS: 201-159-0 Xi, F; R 11-36-66-67

Zusätzliche Hinweise: Der Wortlaut der angeführten Gefahrenhinweise ist dem Kapitel 9.16. zu entnehmen.

2.8.3. Mögliche Gefahren

Gefahrenbezeichnung:



Xi Reizend
 F Leichtentzündlich

Besondere Gefahrenhinweise für Mensch und Umwelt: Das Produkt ist kennzeichnungspflichtig auf Grund des Berechnungsverfahrens der „Allgemeinen Einstufungsrichtlinie für Zubereitungen der EG“ in der letztgültigen Fassung.
 R 11 Leichtentzündlich.

R 36/37 Reizt die Augen und die Atmungsorgane.

Klassifizierungssystem: Die Klassifizierung entspricht den aktuellen EG-Listen, ist jedoch ergänzt durch Angaben aus der Fachliteratur und durch Firmenangaben.

2.8.4. Erste-Hilfe-Maßnahmen

Nach Einatmen: Frischluftzufuhr, gegebenenfalls Atemspende, Wärme. Bei anhaltenden Beschwerden Arzt konsultieren.
 Bei Bewusstlosigkeit Lagerung und Transport in stabiler Seitenlage.
 Nach Hautkontakt: Im Allgemeinen ist das Produkt nicht hautreizend.
 Nach Augenkontakt: Augen mehrere Minuten bei geöffnetem Lidspalt unter fließendem Wasser spülen.
 Bei anhaltenden Beschwerden Arzt konsultieren.
 Nach Verschlucken: Kein Erbrechen herbeiführen, sofort ärztliche Hilfe zuziehen.

Dokumentation Kleber und Reiniger für PVC-Fittings

2.8.4. Erste-Hilfe-Maßnahmen

Nach Einatmen:	Frischluftzufuhr, gegebenenfalls Atemspende, Wärme. Bei anhaltenden Beschwerden Arzt konsultieren. Bei Bewusstlosigkeit Lagerung und Transport in stabiler Seitenlage.
Nach Hautkontakt:	Im Allgemeinen ist das Produkt nicht hautreizend.
Nach Augenkontakt:	Augen mehrere Minuten bei geöffnetem Lidspalt unter fließendem Wasser spülen. Bei anhaltenden Beschwerden Arzt konsultieren.
Nach Verschlucken:	Kein Erbrechen herbeiführen, sofort ärztliche Hilfe zuziehen.

2.8.5. Maßnahmen zur Brandbekämpfung

Geeignete Löschmittel:	Wasserdampf, Alkoholbeständiger Schaum, Löschpulver, Kohlendioxid
Aus Sicherheitsgründen ungeeignete Löschmittel:	Wasser im Vollstrahl
Besondere Schutzausrüstung:	Atemschutzgerät anlegen.
Weitere Angaben:	Gefährdete Behälter mit Wassersprühstrahl kühlen. Kontaminiertes Löschwasser getrennt sammeln, darf nicht in die Kanalisation gelangen.

2.8.6. Maßnahmen bei unbeabsichtigter Freisetzung

Personenbezogene Vorsichtsmaßnahmen:	Schutzausrüstung tragen. Ungeschützte Personen fernhalten.
Umweltschutzmaßnahmen:	Eindringen in Kanalisation, Gruben und Keller verhindern. Nicht in die Kanalisation/Oberflächenwasser/Grundwasser gelangen lassen.
Verfahren zur Reinigung/Aufnahme:	Mit flüssigkeitsbindendem Material (Sand, Kieselgur, Säurebinder, Universalbinder, Sägemehl) aufnehmen. Kontaminiertes Material als Abfall nach Punkt 2.8.13. entsorgen. Für ausreichende Lüftung sorgen.

2.8.7. Handhabung und Lagerung

2.8.7.1. Handhabung

Hinweise zum sicheren Umgang:	Für gute Belüftung/Absaugung am Arbeitsplatz sorgen. Für gute Raumbelüftung auch im Bodenbereich sorgen (Dämpfe sind schwerer als Luft).
Hinweise zum Brand- und Explosionsschutz:	Zündquellen fernhalten - nicht rauchen. Maßnahmen gegen elektrostatische Aufladung treffen.

2.8.7.2. Lagerung

Anforderung an Lagerräume und Behälter:	An einem kühlen Ort lagern.
Zusammenlagerungshinweise:	Nicht erforderlich
Weitere Angaben zu den Lagerbedingungen:	Behälter dicht geschlossen halten. In gut verschlossenen Gebinden kühl und trocken lagern.

Lagerklasse:

Klassifizierung nach Betriebssicherheitsverordnung (BetrSichV):

Leichtentzündlich

2.8.8. Expositionsbegrenzung und persönliche Schutzausrüstung

Zusätzliche Hinweise zur Gestaltung technischer Anlagen: Keine weiteren Angaben, siehe Punkt 2.8.7.

Bestandteile mit arbeitsplatzbezogenen, zu überwachenden Grenzwerten:

109-99-9 Tetrahydrofuran:	MAK 150 mg/m ³ , 50 ml/m ³ Y; TRGS 901-92
108-94-1 Cyclohexanon:	MAK 80 mg/m ³ , 20 ml/m ³ H, Y
78-93-3 Butanon:	MAK 600 mg/m ³ , 200 ml/m ³ H, Y; DFG
Zusätzliche Hinweise:	Als Grundlage dienen die bei der Erstellung gültigen Listen.

2.8.8.1. Persönliche Schutzausrüstung

Allgemeine Schutz- und Hygienemaßnahmen:	Die üblichen Vorsichtsmaßnahmen beim Umgang mit Chemikalien sind zu beachten. Von Nahrungsmitteln, Getränken und Futtermitteln fernhalten. Beschmutzte, getränkte Kleidung sofort ausziehen. Vor den Pausen und bei Arbeitsende Hände waschen. Berührung mit den Augen und der Haut vermeiden.
Atemschutz:	Bei kurzzeitiger oder geringer Belastung Atemfiltergerät; bei intensiver bzw. längerer Exposition umluftunabhängiges Atemschutzgerät verwenden. Atemschutzgerät empfehlenswert.
Handschutz:	Schutzhandschuhe Handschuhe / lösemittelbeständig Das Handschuhmaterial muss undurchlässig und beständig gegen das Produkt/den Stoff/die Zubereitung sein. Aufgrund fehlender Tests kann keine Empfehlung zum Handschuhmaterial für das Produkt/die Zubereitung/das Chemikaliengemisch abgegeben werden. Auswahl des Handschuhmaterials unter Beachtung der Durchbruchzeiten, Permeationsraten und der Degradation.
Handschuhmaterial:	Die Auswahl eines geeigneten Handschuhs ist nicht nur vom Material, sondern auch von weiteren Qualitätsmerkmalen und vom Hersteller abhängig. Da das Produkt eine Zubereitung aus mehreren Stoffen darstellt, ist die Beständigkeit von Handschuhmaterialien nicht vorausberechenbar und muss deshalb vor dem Einsatz überprüft werden. Die genaue Durchbruchzeit ist beim Schutzhandschuhhersteller zu erfahren und einzuhalten.
Durchdringungszeit des Handschuhmaterials:	
Für den Dauerkontakt von maximal 15 Minuten sind Handschuhe aus folgenden Materialien geeignet:	Handschuhe aus PVC oder PE
Augenschutz:	Dichtschließende Schutzbrille
Körperschutz:	Lösemittelbeständige Schutzkleidung

Alle Angaben verstehen sich als unverbindliche Richtwerte! Für nicht schriftlich bestätigte Datenauswahl übernehmen wir keine Haftung. Druckangaben beziehen sich, soweit nicht anders angegeben, auf Flüssigkeiten der Gruppe II bei +20°C.

Dokumentation Kleber und Reiniger für PVC-Fittings

2.8.9. Physikalisch-chemische Eigenschaften

Allgemeine Angaben:	Form: Flüssig, Farbe: Gemäß Produktbezeichnung, Geruch: Charakteristisch
Zustandsänderung:	Schmelzpunkt/Schmelzbereich: Nicht bestimmt, Siedepunkt/ Siedebereich: 65°C
Flammpunkt:	< 0°C
Zündtemperatur:	230°C
Selbstentzündlichkeit:	Das Produkt ist nicht selbstentzündlich.
Explosionsgefahr:	Das Produkt ist nicht explosionsgefährlich, jedoch ist die Bildung explosionsgefährlicher Dampf-/Luftgemische möglich.
Explosionsgrenzen:	Untere: 1,3 Vol %, Obere: 12,0 Vol %
Dampfdruck bei 20°C:	200 hPa
Dichte bei 20°C:	0,99 g/cm ³
Löslichkeit in / Mischbarkeit mit Wasser:	Nicht bzw. wenig mischbar.
Viskosität: Dynamisch bei 20°C:	9000 mPa`s
Festkörpergehalt:	20,9%

2.8.10. Stabilität und Reaktivität

Thermische Zersetzung/ zu vermeidende Bedingungen:	Keine Zersetzung bei bestimmungsgemäßer Verwendung.
Gefährliche Reaktionen:	Keine gefährlichen Reaktionen bekannt.
Gefährliche Zersetzungsprodukte:	Gefahr der Bildung toxischer Pyrolyseprodukte.

2.8.11. Angaben zur Toxikologie

Akute Toxizität	
Primäre Reizwirkung:	an der Haut: Keine Reizwirkung, am Auge: Reizwirkung
Sensibilisierung:	Keine sensibilisierende Wirkung bekannt.
Zusätzliche toxikologische Hinweise:	Das Produkt weist aufgrund des Berechnungsverfahrens der allgemeinen
Einstufungsrichtlinie der EG für Zubereitungen in der letztgültigen Fassung folgende Gefahren auf:	Reizend

2.8.12. Angaben zur Ökologie

Allgemeine Hinweise:	Wassergefährdungsklasse 1 (Selbsteinstufung): schwach wassergefähr- dend. Nicht unverdünnt bzw. in größeren Mengen in das Grundwasser, in Gewässer oder in die Kanalisation gelangen lassen.
----------------------	--

2.8.13. Hinweise zur Entsorgung

Produkt: Empfehlung:	Darf nicht zusammen mit Hausmüll entsorgt werden. Nicht in die Kanalisation gelangen lassen.
Ungereinigte Verpackungen:	Empfehlung: Entsorgung gemäß den behördlichen Vorschriften. Nicht reinigungsfähige Verpackungen sind wie der Stoff zu entsorgen.

2.8.14. Angaben zum Transport

2.8.14.1. Landtransport ADR/RID und GGVS/GGVE (grenzüberschreitend/Inland):

ADR/RID-GGVS/E Klasse:	3 (F1)
Kemler-Zahl:	33
UN-Nummer:	1133
Verpackungsgruppe:	III
Gefahrzettel:	3
Bezeichnung des Gutes:	1133 KLEBSTOFFE, Sondervorschrift 640H

2.8.14.2. Seeschifftransport IMDG/GGVSee:

IMDG/GGVSee-Klasse:	3
UN-Nummer:	1133
Label:	3
Verpackungsgruppe:	III
EMS-Nummer:	F-E, S-D
Marine pollutant:	Nein
Richtiger technischer Name:	ADHESIVES

2.8.14.3. Lufttransport ICAO-TI und IATA-DGR:

ICAO/IATA-Klasse:	3
UN/ID-Nummer:	1133
Label:	3
Verpackungsgruppe:	III
Richtiger technischer Name:	ADHESIVES
Bemerkungen:	Not submit to ADR/VLG in small packing in original outside packing with UN number placed inside diamond shaped label (Limited quantity)

2.8.15. Vorschriften

Kennzeichnung nach EWG-Richtlinien: Das Produkt ist nach EG-Richtlinien/GefStoffV eingestuft und gekennzeichnet.
Kennbuchstabe und Gefahrenbezeichnung des Produktes:



Xi Reizend
F Leichtentzündlich

R-Sätze:	1	Leichtentzündlich
	36/37	Reizt die Augen und die Atmungsorgane.
S-Sätze:	2	Darf nicht in die Hände von Kindern gelangen.
	9	Behälter an einem gut gelüfteten Ort aufbewahren.
	16	Von Zündquellen fernhalten - Nicht rauchen.
	24/25	Berührung mit den Augen und der Haut vermeiden.
	46	Bei Verschlucken sofort ärztlichen Rat einholen und Verpackung oder Etikett vorzeigen.
	51	Nur in gut gelüfteten Bereichen verwenden.

Alle Angaben verstehen sich als unverbindliche Richtwerte! Für nicht schriftlich bestätigte Datenauswahl übernehmen wir keine Haftung. Druckangaben beziehen sich, soweit nicht anders angegeben, auf Flüssigkeiten der Gruppe II bei +20°C.

Dokumentation Kleber und Reiniger für PVC-Fittings

Nationale Vorschriften:

Klassifizierung nach Betriebssicherheitsverordnung (BetrSichV): Leichtentzündlich
Technische Anleitung Luft: Klasse Anteil in %: II 50-100
III 2,5-10
Wassergefährdungsklasse: WGK 1 (Selbsteinstufung): schwach wassergefährdend.

2.8.16. Sonstige Angaben

Die Angaben stützen sich auf den heutigen Stand unserer Kenntnisse, sie stellen jedoch keine Zusicherung von Produkteigenschaften dar und begründen kein vertragliches Rechtsverhältnis.

Relevante R-Sätze:
10 Entzündlich
11 Leichtentzündlich
20 Gesundheitsschädlich beim Einatmen
36 Reizt die Augen
36/37 Reizt die Augen und die Atmungsorgane
66 Wiederholter Kontakt kann zu spröder oder rissiger Haut führen
67 Dämpfe können Schläfrigkeit und Benommenheit verursachen

3. TANGIT

3.1. Technische Daten

Werkstoff: Lösemittelhaltiger Klebstoff auf Basis von Tetrahydrofuran (THF stabilisiert)

Verwendungszweck: Tangit eignet sich für zugfeste Verbindungen von Druckrohren (z.B. Trinkwasser- und Gasrohre) mit Fittings aus PVC-U (PVC-U = PVC-Hart) nach den Empfehlungen des Kunststoffrohrverbandes

Der abgebundene Klebstoff entspricht den Zulassungsbedingungen für die Trinkwasserversorgung mit Rohrleitungen aus PVC-U gem. der VIII. Empfehlung der Kunststoff-Kommission des Bundesgesundheitsamtes.

Geprüft durch das Technologiezentrum Wasser (TZWKarlsruhe) und mit Prüfzeugnis vom 06.12.2001

Besondere Eigenschaften: - Erfüllt DIN 16970 sowie KRV-Richtlinie R 1.1.7 und die Bau- und Prüfgrundsätze für Entwässerungsleitungen
- Entspricht u.a. den Klebstoff-Normen BS 4346, Teil 3, und ASTM D 2564, NEN 7106
- Für das Produkt liegt ein ABZ (Nr. Z-42.4-284) vor.

Rohstoffbasis: PVC-U, Tetrahydrofuran (THF stabilisiert), Methylthylketon, Cyclohexanon

Dichte (spez. Gewicht): ca. 0,96 g/m³

Temperaturbeständigkeit: Entspricht der von PVC-U

Widerstandsfähigkeit: Die Klebungen sind wasserbeständig. Die chemische Beständigkeit der Klebungen, insbesondere bei anorganischen Säuren, ist abhängig von den Rohrtoleranzen, Abbindezeiten, Druckbeanspruchungen, Temperaturen, dem Säuretyp und der Säurekonzentration.

Bei konzentrierten Säuren als Durchflussmedium steht der Spezialklebstoff Tangit Dytex zur Verfügung (gesondertes Technisches Merkblatt anfordern). Für druck- und temperaturbeanspruchte Rohrleitungen aus PVC-C (PVC-C = nachchloriertes PVC) kommt der Spezialklebstoff Tangit PVC-C zur Anwendung (gesondertes Technisches Merkblatt anfordern).

Für Rohrleitungen aus ABS kommt Tangit ABS zum Einsatz.

Viskosität: 1800-3500 mPas (Epprecht Viskosimeter, Messkörper 3, 23°C)

0°C = 273K

23°C = 296K

Verbrauch: Für die Herstellung von 100 Klebeverbindungen werden etwa folgende Mengen Klebstoff und Reiniger benötigt:

Rohrdimensionen		Tangit-Reiniger	Tangit-Klebstoff
DN	da/mm	kg	kg
25	32	ca. 0,5	ca. 0,8
32	40	ca. 0,7	ca. 1,1
40	50	ca. 0,9	ca. 1,5
50	63	ca. 1,1	ca. 1,7
65	75	ca. 1,3	ca. 2,2
80	90	ca. 1,4	ca. 4,0
100	110	ca. 1,7	ca. 8,0
125	140	ca. 2,1	ca. 13,0
150	160	ca. 2,5	ca. 19,0
200	225	ca. 4,5	ca. 26,0
250	280	ca. 6,5	ca. 38,0
300	315	ca. 10,2	ca. 52,0

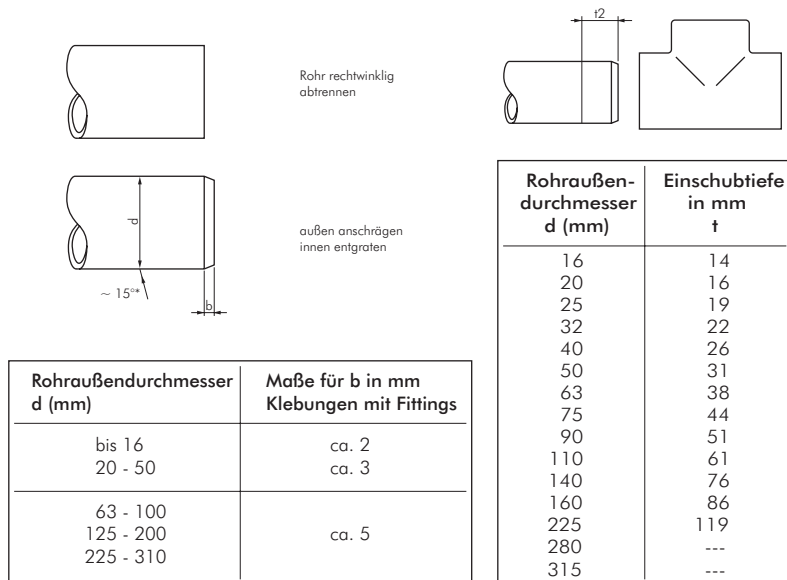
Dokumentation Kleber und Reiniger für PVC-Fittings

3.2. Verarbeitungstechnische Hinweise

Vorbereitung der Klebeflächen

Sofern die Rohr- und Muffenenden nicht nachstehenden Skizzen entsprechend bearbeitet sind, müssen sie angeschrägt und entgratet werden.

Bei fehlender bzw. nicht ordnungsgemäßer Rohranschrägung ist keine dauerhaft dichte Verbindung zu erreichen.



* 0,2618 rad.

Vorbehandlung:

Die Klebeflächen (Rohrende außen, Muffe innen) sind zunächst von grobem Schmutz zu säubern. Anschließend muss die Einstieftiefe am Rohrende markiert werden, damit der erforderliche Klebstoffauftrag und das vollständige Einschieben des Rohres kontrolliert werden können.

Die Feinreinigung erfolgt nun mit Tangit-Reiniger. Tangit-Reiniger wird auf weißes Fließpapier, z.B. Rollen-Krepp-Papier, aufgesprüht und die trockenen, zu klebenden Flächen gründlich gesäubert, damit sie fett- und schmutzfrei werden.

Das Fließpapier ist nach jedem Reinigungsvorgang zu erneuern. Die mit Tangit-Reiniger gereinigten Flächen müssen vor dem Klebstoffauftrag abgetrocknet sein. Es muss durch vorsichtiges Erwärmen entfernt werden.

Klebungen:

Tangit vor Gebrauch gut umrühren.

Der Klebstoff soll von einem schräg gehaltenen Stab träge abfließen und dabei eine Art Klebstoff-Fahne bilden.

In axialer Richtung - zunächst in die Muffe, dann auf das Rohr - eine gleichmäßige, geschlossene Klebstoffschicht auftragen. In die Muffe Tangit dünn einstreichen, um nachteilige Wulstbildungen im Rohr zu vermeiden; auf das Rohrende satt auftragen. Mit Tangit können nach DIN 16970 Toleranzen bis +0,6 mm überbrückt werden.

Rohr und Muffe ohne gegenseitiges Verdrehen/Verkanten sofort bis zum Anschlag bzw. bis zur vollen Muffentiefe zusammenschieben und in der Lage einige Sekunden festhalten, bis der Klebstoff angezogen hat.

Ab DN 150 wird das Zusammenfügen durch Verwendung einer Einschiebevorrichtung erleichtert.

Unmittelbar nach dem Zusammenfügen überschüssigen Klebstoff mit Fließpapier entfernen. Durch das schnelle Abbinden des Klebstoffes muss das Zusammenschieben der Füge-teile innerhalb von 4 Minuten von Beginn des Klebstoffauftrages an erfolgt sein. Aufgrund der zeitaufwendigeren Auftragstechnik bei Verwendung von Tangit in Tuben sollten die zu klebenden Rohrdimensionen nicht größer als DN 80 sein. Bei Dimensionen ab DN 80 sollten 2 Personen gleichzeitig den Klebstoff auf Rohr und Muffe auftragen. Die offene Zeit von Tangit, also die Zeit von Beginn des Klebstoffauftrages bis zum Fügen der Teile, ist abhängig von der Umgebungstemperatur und/oder der Filmstärke des Klebstoffes. Bei einer Filmstärke von 1 mm stehen dem Verarbeiter in Abhängigkeit von der Verarbeitungstemperatur folgende Zeiten zur Verfügung:

- 20°C = 4 Minuten
- 25°C = 3 Minuten
- 30°C = 2 Minuten
- 40°C = 1 Minute
- > 40°C = <1 Minute

Während der ersten fünf Minuten nach der Klebung dürfen die Rohre nicht bewegt werden. Bei Temperaturen unter +10°C verlängert sich diese Zeit auf mindestens 15 Minuten. Das Absenken der geklebten Rohre in den Graben erfolgt nach 10 bis 12 Stunden.

Das Füllen der Leitungen sowie die Druckprüfung bis zum Prüfdruck 1,5 x PN sollte erst 24 Stunden nach der letzten Klebung erfolgen. Soll die Leitung mit dem Betriebsdruck belastet werden, so muss je bar eine Mindestwartezeit von einer Stunde eingehalten werden. Es wird empfohlen, Leitungen, die nicht sofort in Betrieb genommen werden, gut durchzuspülen und mit Wasser gefüllt stehen zu lassen.

Dokumentation Kleber und Reiniger für PVC-Fittings

3.3. Besondere Hinweise

Grundsätzlich gilt:

Vor Inbetriebnahme sind die Rohrleitungen gründlich durchzuspülen, um evtl. noch vorhandene Lösemitteldämpfe zu entfernen. Tangit ist gebrauchsfertig und darf unter keinen Umständen verdünnt werden.

Tangit-Klebstoff und Tangit Reiniger wirken auf PVC-U ein. Rohre und Fittings daher von eventuell verschüttetem Klebstoff/Reiniger fernhalten.

Nicht im Gebrauch befindliche Behälter sofort gut verschließen, um Lösemittelverluste und Eindickungen zu vermeiden.

Eine evtl. vorhandene Klebstoffhaut ist zu entfernen. Am Pinsel haftenden eingedickten Klebstoff mit trockenem Fließpapier abstreifen. Gereinigte Pinsel müssen vor der Wiederverwendung trocken sein.

Verlegung:

Die Verlegung bei tieferen Temperaturen setzt äußerster Sorgfalt voraus. Rohre und Fittings neigen bei Temperaturen unter +5°C zu einer Erhöhung der Schlagempfindlichkeit (Versprödung), so dass bei Langzeiteinwirkung von Lösemitteldämpfen, wie sie z.B. bei Verschließen der Leitung während der Trocknungsphase auftritt, eine Schädigung des Systems nicht ausgeschlossen werden kann.

Weiterhin wird, da Tangit physikalisch abbindet, der Festigkeitsaufbau unter Umständen stark verzögert.

Bei Temperaturen unter +5°C sind daher besondere Verlegetechniken erforderlich. Die zu klebenden Rohrenden und Verbindungsstücke werden hierbei mit einem geeigneten Warmluftgebläse (Ex- Ausrüstung!) handwarm auf 25-30°C erwärmt und die Klebearbeiten wie beschrieben ausgeführt.

Die fertiggestellte Verbindung muss ca. 10 Min. auf +20 bis +30°C temperiert bleiben.

Hinweis:

Die Verlegung von Druckrohren und Verbindungselementen aus PVC-U setzt Sachkenntnis in der Verarbeitung der Werkstoffe voraus. Diese Hinweise sind daher nur Erläuterungen, die das geschulte Personal bei der Arbeit unterstützen sollen. Verlegeanleitungen der Rohr- und Fitting-Hersteller sind ebenso zu beachten, wie die einschlägigen Richtlinien und Arbeitsblätter der Verbände wie z.B.:

DVGW-Arbeitsblatt W 328 KRV-Verlegeanleitungen:

- PVC-Druckrohre, Installation innerhalb von Gebäuden
- PVC-Druckrohre, Trink- und Brauchwasserversorgung außerhalb von Gebäuden
- PVC-Klebeanleitung für Druckrohre

Schutzmaßnahmen:

Tangit ist feuergefährlich. Die Lösemitteldämpfe sind schwerer als Luft, können sich am Boden sammeln und explosive Dämpfe bilden.

Deshalb beim Verarbeiten und Trocknen, auch nach dem Kleben, für ausreichende Be- und Entlüftung sorgen.

Im Arbeitsraum und auch in Nebenräumen: Nicht Rauchen! Nicht Schweißen! Kein offenes Licht und Feuer, jede Funkenbildung unbedingt vermeiden. Vor Schweißarbeiten müssen Ansammlungen von Lösemitteldämpfen und explosive Gemische entfernt werden. Rohrleitungen mit Wasser füllen, ausspülen und gut durchblasen. Während der Trocknungsphase Leitungen nicht verschließen.

Längeres Einatmen der Lösemitteldämpfe kann zu gesundheitlichen Schäden führen.

Benutztes Fließpapier in geschlossenen Behältern (z.B. Eimer mit Deckel) aufbewahren, um die Belastung durch Lösemitteldämpfe gering zu halten. Wir empfehlen vorbeugend die Benutzung von Schutzhandschuhen zur Vermeidung von Hautkontakt und größte Sauberkeit (zwischen durch Hände waschen und mit fettender Hautschutzcreme oder -emulsion pflegen).

Bei Berührung mit den Augen gründlich mit Wasser ausspülen und Arzt aufsuchen. Mit Klebstoff beschmutzte Kleidung ist zu wechseln.

Weitere Hinweise in den Merkblättern und Unfallverhütungsvorschriften der Berufsgenossenschaften, z.B. VBG 15

"Schweißarbeiten", VBG 81 "Verarbeiten von Klebstoffen", M 017 (Lösemittel), und den Sicherheitsdatenblättern beachten. Ausführliche Informationen über sicherheitstechnische und arbeitshygienische Fragen im Zusammenhang mit Tangit sind dem Merkblatt "Umgang mit Tangit" zu entnehmen.

Lagerung:

Zweckmäßigerweise sollte Tangit nicht unter +5°C gelagert werden, da hierdurch eine Viskositätserhöhung und Strukturverfestigung eintritt, welche die Verarbeitungsfähigkeit beeinflusst. Nach Konditionierung auf Raumtemperatur und gutem Aufrühren des Klebstoffes wird der temperaturbedingte Viskositäts- und Strukturanstieg wieder abgebaut.

Lagerstabilität:

Die Lagerfähigkeit beträgt bei 20°C mindestens 12 Monate bei Tubenware und 24 Monate bei Dosenware ab Abfülldatum.

Abfülldatum und Chargen-Nummer befinden sich am Dosenrand bzw. sind auf der Tubenfalz ausgedruckt.

Entsorgungshinweise:

Produktreste als Sonderabfall entsorgen. Nur gut entleerte Gebinde mit eingetrockneten Anhaftungen und frei von Lösemitteldämpfen zum Recycling geben.

Bei Abfassung dieses technischen Merkblattes haben wir den gegenwärtigen Stand der technischen Entwicklung nach Maßgabe unserer Erfahrungen berücksichtigt.

3.4. Sicherheitsdatenblatt (gemäß 91/155/EWG - ISO 11014-1)

3.4.1. Stoff-/Zubereitungs- und Firmenbezeichnung

Handelsname: Tangit PVC-U, Dosenware
Vorgesehene Verwendung: Rohrklebstoff

Das Produkt ist den "Informationszentren für Vergiftungsfälle in der Bundesrepublik Deutschland" gemeldet. Diese Zentren erteilen in Vergiftungsfällen Tag und Nacht telefonisch Auskunft. Zentraler Gift-Notruf: 030/19240

3.4.2. Zusammensetzung / Angaben zu den Bestandteilen

Allgemeine chemische Charakterisierung: Klebstoff-Lösung
Basisstoffe der Zubereitung: Nicht weichgemachtes PVC in einer Mischung organischer Lösemittel
Inhaltsstoffangaben: > 25 - < 30 % Tetrahydrofuran
EINECS: 203-726-8
CAS: 109-99-9
Symbol: F, Xi
R-Sätze: R11, R19, R36/37

Dokumentation Kleber und Reiniger für PVC-Fittings

> 25 - < 30 % Methylethylketon
EINECS: 201-159-0
CAS: 78-93-3
Symbol: F, Xi
R-Sätze: R11, R36, R66, R67

< 25 % Cyclohexanon
EINECS: 203-631-1
CAS: 108-94-1
Symbol: Xn
R-Sätze: R10, R20

3.4.3. Mögliche Gefahren des Produktes

Das Produkt ist als gefährlich im Sinne der gültigen Zubereitungsrichtlinie eingestuft.

F - Leichtentzündlich

Xi - Reizend

R11 Leichtentzündlich.

R36/37 Reizt die Augen und die Atmungsorgane.

R66 Wiederholter Kontakt kann zu spröder oder rissiger Haut führen.

R67 Dämpfe können Schläfrigkeit und Benommenheit verursachen.

Die im Produkt enthaltenen Lösemittel verdunsten während der Verarbeitung und ihre Dämpfe können explosionsfähige/leichtentzündliche Dampf/Luft-Gemische bilden.

3.4.4. Erste-Hilfe-Maßnahmen

Allgemeine Hinweise:	Bei Beschwerden Arzt aufsuchen.
Nach Einatmen:	Bei Einatmen von Dämpfen: frische Luft.
Massive Einatmung:	Frische Luft, Sauerstoffzufuhr, Krankenhauseinweisung
Nach Hautkontakt:	Spülung mit fließendem Wasser. Hautpflege. Beschmutzte, getränkte Kleidung sofort ausziehen.
Nach Augenkontakt:	Sofortige Spülung mit Wasser, Verband mit steriler Gaze anlegen, Facharzt aufsuchen.
Nach Verschlucken:	Spülung der Mundhöhle, Trinken von 1-2 Gläsern Wasser, Arzt konsultieren.

3.4.5. Maßnahmen zur Brandbekämpfung

Geeignete Löschmittel:	Alle gebräuchlichen Löschmittel sind geeignet
Aus Sicherheitsgründen ungeeignete Löschmittel:	Keine bekannt
Besondere Schutzausrüstung bei der Brandbekämpfung:	Persönliche Schutzausrüstung tragen. Umgebungsluftunabhängigen Atemschutz tragen.
Besondere Gefahren durch das Produkt selbst:	Kann explosive Gas-Luft-Gemische bilden. Bei Erhitzen oder im Brandfall ist die Bildung giftiger Gase möglich.
Verbrennungsprodukte oder entstehende Gase:	Kohlendioxid, Kohlenmonoxid, Chlorwasserstoff
Zusätzliche Hinweise:	Im Brandfall gefährdete Behälter mit Spritzwasser kühlen. Brandgase nicht einatmen.

3.4.6. Maßnahmen bei unbeabsichtigter Freisetzung

Personenbezogene Vorsichtsmaßnahmen:	Für ausreichende Be- und Entlüftung sorgen. Zündquellen fernhalten. Schutzausrüstung tragen.
Umweltschutzmaßnahmen:	Nicht in die Kanalisation / Oberflächenwasser / Grundwasser gelangen lassen.
Verfahren zur Reinigung und Aufnahme:	Mit saugfähigem Material aufnehmen und der Müllverbrennung zuführen. Kontaminiertes Material als Abfall nach Kap. 3.4.13 entsorgen.

3.4.7. Handhabung und Lagerung

Handhabung:	Arbeitsraum gut lüften. Offenes Feuer, Funkenbildung und Zündquellen vermeiden. Elektrische Geräte abschalten. Nicht rauchen, nicht schweißen. Reste nicht ins Abwasser schütten.
Lagerung:	Für ausreichende Be- und Entlüftung sorgen. Behälter nach Gebrauch gut verschließen und an einem gut belüfteten Ort bei Raumtemperatur lagern. Vor Wärmeeinwirkung geschützt lagern. Temperaturen zwischen + 5°C und + 35°C Nur in Originalbehälter aufbewahren. Nicht zusammen mit Nahrungs- und Genussmitteln lagern. Nicht zusammen mit Oxidationsmitteln lagern. Nicht zusammen mit starken Basen oder hochalkalischen Stoffen lagern. Nicht zusammen mit Metallhalogeniden lagern.

Dokumentation Kleber und Reiniger für PVC-Fittings

3.4.8. Expositionsbegrenzung und persönliche Schutzausrüstung

Bestandteile mit arbeitsplatzbezogenen, zu überwachenden Grenzwerten:

Gültig für Deutschland

Inhaltsstoff	ppm	mg/m ³	Typ	Kategorie	Bemerkungen
Tetrahydrofuran	50	150	Maximale Arbeitsplatzkonzentration (MAK).	=2=	Ein Risiko der Fruchtschädigung braucht bei Einhaltung der MAK und des BAT nicht befürchtet zu werden.
Tetrahydrofuran	50	150	EU-Zeitgewichteter Mittelwert.		
Tetrahydrofuran	100	300	EU Kurzzeitwert.		
Tetrahydrofuran			Hautresorptiv.		Kann durch die Haut absorbiert werden.
Cyclohexanon	20	80	Maximale Arbeitsplatzkonzentration (MAK).	=1=	Ein Risiko der Fruchtschädigung braucht bei Einhaltung der MAK und des BAT nicht befürchtet zu werden.
Cyclohexanon			Hautresorptiv.		Kann durch die Haut absorbiert werden.
Cyclohexanon	10	40,8	EU-Zeitgewichteter Mittelwert.		
Cyclohexanon	20	81,6	EU Kurzzeitwert.		
Butanon; Methylethylketon	200	600	Maximale Arbeitsplatzkonzentration (MAK).	=1=	Ein Risiko der Fruchtschädigung braucht bei Einhaltung der MAK und des BAT nicht befürchtet zu werden.
Butanon; Methylethylketon			Hautresorptiv.		Kann durch die Haut absorbiert werden.
Butanon; Methylethylketon	300	900	EU Kurzzeitwert.		
Butanon; Methylethylketon	200	600	EU-Zeitgewichteter Mittelwert.		

Zusätzliche Hinweise zur Gestaltung technischer Anlagen:

Für gute Be- und Entlüftung sorgen.
Dämpfe direkt an der Entstehungs- und Austrittsstelle absaugen.
Bei regelmäßigen Arbeiten Tischabsauganlage vorsehen.

Atemschutz:

Bei kurzfristiger oder geringer Exposition Atemfiltergerät, bei intensiver bzw. längerer Exposition umluftunabhängiges Atemschutzgerät verwenden.
Filter: A1 - A3 (braun)

Handschutz:

Für den Kurzzeitkontakt (z.B. als Spritzschutz) werden Schutzhandschuhe aus Butylkautschuk nach EN 374 empfohlen.
Hersteller z.B. deutsche Firma KCL, Typ Butoject 898
Durchbruchzeit: > 10 Minuten
Für den längeren und wiederholten Kontakt ist zu beachten, dass die oben genannten Durchdringungszeiten in der Praxis deutlich kürzer sein können, als die nach der EN 374 ermittelten. Der Schutzhandschuh sollte in jedem Falle auf seine arbeitsplatzspezifische Eignung (z.B. mechanische und thermische Beständigkeit, Produktverträglichkeit, Antistatik etc.) geprüft werden. Bei ersten Abnutzungserscheinungen ist der Schutzhandschuh sofort zu ersetzen. Die Angaben des Handschuhherstellers sowie die jeweiligen BG Regeln sind in jedem Falle zu beachten. Wir empfehlen, einen auf die betrieblichen Belange abgestimmten Handpflegeplan in Zusammenarbeit mit einem Handschuhhersteller sowie der Berufsgenossenschaft zu erstellen.

Augenschutz:

Bei Spritzgefahr Schutzbrille tragen.

Körperschutz:

Geeignete Schutzkleidung

Allgemeine Schutz- und Hygienemaßnahmen:

Lösemitteldämpfe nicht einatmen.
Hautkontakt vermeiden.
Bei der Arbeit nicht essen, trinken oder rauchen.
Bei Umgang mit dem Produkt keine Alkoholaufnahme.
Vor den Pausen und nach Arbeitsende Hände waschen.

Dokumentation Kleber und Reiniger für PVC-Fittings

3.4.9. Physikalische und chemische Eigenschaften

Allgemeine Eigenschaften

Lieferform:	Flüssigkeit
Beschaffenheit:	freifließend, leicht, thixotrop
Geruch:	intensiv, nach Ester und Ketonen
Farbe(n):	farblos, schwach, trüb

Physikalisch-chemische Eigenschaften:

Siedepunkt:	66 °C
Flammpunkt:	-4 °C
Dampfdruck	
(20 °C;höchster Partialdampfdruck):	193 mbar
Dampfdruck (50 °C):	< 1100 mbar
Dichte (23 °C):	0,96 g/cm ³
Viskosität (dynamisch) (20 °C):	8.000 - 10.000 mPa` s
Löslichkeit qualitativ (20 °C; Lsm.: Wasser):	teilweise löslich
Explosionsgrenze	
untere:	1,1 %(V)
obere:	11,8 %(V)

3.4.10. Stabilität und Reaktivität

Zu vermeidende Bedingungen:	Keine Zersetzung bei bestimmungsgemäßer Verwendung.
Zu vermeidende Stoffe:	Keine bekannt bei bestimmungsgemäßer Verwendung.
Gefährliche Zersetzungsprodukte:	Im Brandfall Abspaltung von Salzsäuredämpfen möglich. Im Brandfall Abspaltung von Kohlenmonoxid (CO) und Kohlendioxid (CO ₂).

3.4.11. Angaben zur Toxikologie

Allgemeine Angaben zur Toxikologie:	Bei längerer oder wiederholter Exposition sind Gesundheitsschäden nicht auszuschließen.
Akute inhalative Toxizität:	Die Toxizität des Produktes beruht auf seiner narkotischen Wirkung nach Inhalation der Dämpfe.
Hautreizung:	Primäre Hautirritation: Reizend
Augenreizung:	Primäre Augenirritation: Reizend

3.4.12. Angaben zur Ökologie

Allgemeine Angaben zur Ökologie:	Nicht ins Abwasser, ins Erdreich oder in Gewässer gelangen lassen
----------------------------------	---

3.4.13. Hinweise zur Entsorgung

Entsorgung des Produktes:	Nach Aufnahme mit saugfähigem Material. Sondermüllverbrennung mit Genehmigung der zuständigen Behörde. Die EAK-Abfallschlüssel sind nicht produkt-, sondern größtenteils herkunftsbezogen. Der Hersteller kann daher für die Artikel bzw. Produkte, die in unterschiedlichen Branchen Anwendung finden, keine Abfallschlüssel angeben. Sie können beim Hersteller erfragt werden.
Entsorgung ungereinigter Verpackung:	Nur gut entleerte Gebinde mit ausgetrockneten oder gehärteten Produktresten und frei von Lösemitteldämpfen können recycelt werden.

3.4.14. Angaben zum Transport

Straßentransport ADR:

Klasse:	3
Verpackungsgruppe:	II
Klassifizierungscode:	F1
Nr. zur Kennzeichnung der Gefahr:	33
UN-Nr.:	1133
Gefahrzettel:	3
Richtige Bezeichnung des Gefahrgutes:	KLEBSTOFFE
Zusatzinformationen:	Sondervorschrift 640D

Bahntransport RID:

Klasse:	3
Verpackungsgruppe:	II
Klassifizierungscode:	F1
Nr. zur Kennzeichnung der Gefahr:	33
UN-Nr.:	1133
Gefahrzettel:	3
Richtige Bezeichnung des Gefahrgutes:	KLEBSTOFFE
Zusatzinformationen:	Sondervorschrift 640D

Binnenschifftransport ADN:

Klasse:	3
Verpackungsgruppe:	II
Klassifizierungscode:	F1
Nr. zur Kennzeichnung der Gefahr:	33
UN-Nr.:	1133
Gefahrzettel:	3
Richtige Bezeichnung des Gefahrgutes:	KLEBSTOFFE
Zusatzinformationen:	Sondervorschrift 640D

Dokumentation Kleber und Reiniger für PVC-Fittings

Seeschifftransport IMDG:

Klasse: 3
Verpackungsgruppe: II
EmS: F-E ,S-D

Meeresschadstoff:
UN-Nr.: 1133
Gefahrzettel: 3
Richtige Bezeichnung des Gefahrgutes: ADHESIVES

Lufttransport IATA:

Klasse: 3
Verpackungsgruppe: II
Packaging-Instruction (cargo): 307
Packaging-Instruction (passenger): 305
UN-Nr.: 1133
Gefahrzettel: 3
Richtige Bezeichnung des Gefahrgutes: Adhesives

3.4.15. Vorschriften - Einstufung und Kennzeichnung

Gefahrensymbole: F - Leichtentzündlich
Xi - Reizend

Gefahrenauslöser: **R-Sätze**
R11 Leichtentzündlich.
R36/37 Reizt die Augen und die Atmungsorgane.
R66 Wiederholter Kontakt kann zu spröder oder rissiger Haut führen.
R67 Dämpfe können Schläfrigkeit und Benommenheit verursachen.

S-Sätze :

S2 Darf nicht in die Hände von Kindern gelangen.
S9 Behälter an einem gut gelüfteten Ort aufbewahren.
S16 Von Zündquellen fernhalten - Nicht rauchen.
S25 Berührung mit den Augen vermeiden.
S46 Bei Verschlucken sofort ärztlichen Rat einholen und Verpackung oder Etikett vorzeigen.
S51 Nur in gut gelüfteten Bereichen verwenden.
Weitere Hinweise:
S29 Nicht in die Kanalisation gelangen lassen.
S37 Geeignete Schutzhandschuhe tragen.

Besondere Kennzeichnung:

Nationale Vorschriften/Hinweise:

WGK: 1, schwach wassergefährdendes Produkt. (VwVwS vom 17. Mai 1999) Einstufung nach Mischungsregel

BG-Vorschriften, -Regeln, -Infos: BG-Merkblatt: BGI 621 Lösemittel
BG-Vorschrift: BGV B 1 Umgang mit Gefahrstoffen

Lagerklasse nach VCI: 3A

TA-Luft: 55 % (Klasse II)
23 % (Klasse III)

3.4.16. Sonstige Angaben

Vollständiger Wortlaut der R-Sätze, die im vorliegenden Sicherheitsdatenblatt als Kürzel aufgeführt wurden.

Die Kennzeichnung des Produktes ist in Kapitel 15 aufgeführt.

- R10 Entzündlich.
- R11 Leichtentzündlich.
- R19 Kann explosionsfähige Peroxide bilden.
- R20 Gesundheitsschädlich beim Einatmen.
- R36 Reizt die Augen.
- R36/37 Reizt die Augen und die Atmungsorgane.
- R66 Wiederholter Kontakt kann zu spröder oder rissiger Haut führen.
- R67 Dämpfe können Schläfrigkeit und Benommenheit verursachen.

Weitere Informationen:

Die Angaben stützen sich auf den heutigen Stand unserer Kenntnisse und beziehen sich auf das Produkt im Anlieferungszustand. Sie sollen unsere Produkte im Hinblick auf Sicherheitserfordernisse beschreiben und haben somit nicht die Bedeutung, bestimmte Eigenschaften zuzusichern.

4. EFFAST REINIGER

4.1. Umschreibung

EFFAST REINIGER ist ein Reinigungsmittel für Rohre, Muffen und Fittings aus hart PVC. Für eine optimale Verklebung der zu verklebenden Flächen, ist es immer notwendig EFFAST REINIGER zu verwenden.

4.2. Gebrauchsanweisung

Sauberes Krepp-Papier befeuchten mit EFFAST REINIGER und der zu verklebende Flächen reinigen. Bevor Sie Kleber auftragen, gereinigte Teile erst trocknen lassen. Kondenswasser, durch schnelle Abkühlung des Reinigers hervorgerufen, sofort mit Krepp-Papier abnehmen. EFFAST REINIGER kann zum Reinigen von Pinseln und Werkzeug gebraucht werden, EFFAST REINIGER nicht zum Andünnen von Kleber verwenden.

4.3. Technische Daten

Basis: Eine Mischung von organischen Lösemitteln mit MEK

Dichtheit: 0,82 g/ml

Viskosität: 1 mPa's

Haltbarkeit: 24 Monate, falls gelagert unter 30°C in gut geschlossener Verpackung.

4.4. Sicherheit

EFFAST REINIGER ist leicht entzündlich. Von Zündquellen fernhalten.

Nicht rauchen. Dampf nicht einatmen. Nicht in die Kanalisation gelangen lassen.

IMCO Code: 3

ADR/MLG: 3 (F1)

UN Nr.: 1993

Flammpunkt: -7°C

Das für EFFAST REINIGER erstellte Sicherheitsdatenblatt informiert über alle bekannten sicherheitsrelevanten Daten.

4.5. Sicherheitsdatenblatt (gemäß 91/155/EWG)

4.5.1. Stoff-/Zubereitungs- und Firmenbezeichnung

Angaben zum Produkt

Handelsname: EFFAST REINIGER

Verwendung des Stoffes/der Zubereitung: Reiniger

4.5.2. Zusammensetzung / Angaben zu den Bestandteilen

Chemische Charakterisierung:

CAS-Nr. Bezeichnung: 78-93-3 Butanon

Identifikationsnummer(n)

EINECS-Nummer: 201-159-0

EG-Nummer: 606-002-00-3

Chemische Charakterisierung

Gefährliche Inhaltsstoffe: entfällt

4.5.3. Mögliche Gefahren

Gefahrenbezeichnung:



Xi Reizend

F Leichtentzündlich

Besondere Gefahrenhinweise für Mensch und Umwelt:

Bei längerem oder wiederholtem Hautkontakt kann Dermatitis (Hautentzündung) durch die entfettende Wirkung des Lösungsmittels entstehen.

Wirkt narkotisierend.

R 11 Leichtentzündlich.

R 36 Reizt die Augen.

R 66 Wiederholter Kontakt kann zu spröder oder rissiger Haut führen.

R 67 Dämpfe können Schläfrigkeit und Benommenheit verursachen.

4.5.4. Erste-Hilfe-Maßnahmen

Nach Einatmen:

Frischlufzufuhr, bei Beschwerden Arzt aufsuchen.

Nach Hautkontakt:

Im allgemeinen ist das Produkt nicht hautreizend.

Nach Augenkontakt:

Augen mehrere Minuten bei geöffnetem Lidspalt unter fließendem Wasser spülen. Bei anhaltenden Beschwerden Arzt konsultieren.

Nach Verschlucken:

Kein Erbrechen herbeiführen, sofort Arzthilfe zuziehen.

4.5.5. Maßnahmen zur Brandbekämpfung

Geeignete Löschmittel:

Wassernebel, Alkoholbeständiger Schaum, Löschpulver, Kohlendioxid

Aus Sicherheitsgründen ungeeignete Löschmittel: Wasser im Vollstrahl

Besondere Schutzausrüstung: Atemschutzgerät anlegen.

Weitere Angaben: Gefährdete Behälter mit Wassersprühstrahl kühlen.

Kontaminiertes Löschwasser getrennt sammeln, darf nicht in die Kanalisation gelangen.

4.5.6. Maßnahmen bei unbeabsichtigter Freisetzung

Personenbezogene Vorsichtsmaßnahmen:

Schutzausrüstung tragen. Ungeschützte Personen fernhalten.

Umweltschutzmaßnahmen:

Eindringen in Kanalisation, Gruben und Keller verhindern. Nicht in die Kanalisation/Oberflächenwasser/Grundwasser gelangen lassen.

Verfahren zur Reinigung/Aufnahme:

Mit flüssigkeitsbindendem Material (Sand, Kieselgur, Säurebinder, Universalbinder, Sägemehl) aufnehmen.

Kontaminiertes Material als Abfall nach Punkt 4.5.13 entsorgen.

Für ausreichende Lüftung sorgen.

Alle Angaben verstehen sich als unverbindliche Richtwerte! Für nicht schriftlich bestätigte Datenauswahl übernehmen wir keine Haftung. Druckangaben beziehen sich, soweit nicht anders angegeben, auf Flüssigkeiten der Gruppe II bei +20°C.

Dokumentation Kleber und Reiniger für PVC-Fittings

4.5.7. Handhabung und Lagerung

Handhabung:

Hinweise zum sicheren Umgang: Für gute Belüftung/Absaugung am Arbeitsplatz sorgen.
Für gute Raumbelüftung auch im Bodenbereich sorgen (Dämpfe sind schwerer als Luft).
Hinweise zum Brand- und Explosionsschutz: Zündquellen fernhalten - nicht rauchen.
Maßnahmen gegen elektrostatische Aufladung treffen.

Lagerung:

Anforderung an Lagerräume und Behälter: An einem kühlen Ort lagern.
Zusammenlagerungshinweise: Nicht erforderlich.
Weitere Angaben zu den Lagerbedingungen: Behälter dicht geschlossen halten.
In gut verschlossenen Gebinden kühl und trocken lagern.

Lagerklasse:

Klassifizierung nach Betriebssicherheitsverordnung (BetrSichV): Leichtentzündlich

4.5.8. Expositionsbegrenzung und persönliche Schutzausrüstungen

Zusätzliche Hinweise zur Gestaltung technischer Anlagen: Keine weiteren Angaben, siehe Punkt 4.5.7.

Bestandteile mit arbeitsplatzbezogenen, zu überwachenden Grenzwerten: 78-93-3 Butanon
MAK 600 mg/m³, 200 ml/m³
H, Y; DFG

Zusätzliche Hinweise: Als Grundlage dienen die bei der Erstellung gültigen Listen.

Persönliche Schutzausrüstung:

Allgemeine Schutz- und Hygienemaßnahmen: Die üblichen Vorsichtsmaßnahmen beim Umgang mit Chemikalien sind zu beachten.
Von Nahrungsmitteln, Getränken und Futtermitteln fernhalten.
Beschmutzte, getränkte Kleidung sofort ausziehen.
Vor den Pausen und bei Arbeitsende Hände waschen.
Berührung mit den Augen vermeiden.
Berührung mit den Augen und der Haut vermeiden.

Atemschutz:

Handschutz:

Nicht erforderlich.
Schutzhandschuhe
Handschuhe / lösemittelbeständig
Das Handschuhmaterial muss undurchlässig und beständig gegen das Produkt / den Stoff / die Zubereitung sein.
Aufgrund fehlender Tests kann keine Empfehlung zum Handschuhmaterial für das Produkt / die Zubereitung / das Chemikaliengemisch abgegeben werden.

Handschuhmaterial:

Auswahl des Handschuhmaterials unter Beachtung der Durchbruchzeiten, Permeationsraten und der Degradation.
Die Auswahl eines geeigneten Handschuhs ist nicht nur vom Material, sondern auch von weiteren Qualitätsmerkmalen abhängig und von Hersteller zu Hersteller unterschiedlich.

Durchdringungszeit des Handschuhmaterials:

Die genaue Durchbruchzeit ist beim Schutzhandschuhhersteller zu erfahren und einzuhalten.

Für den Dauerkontakt von maximal 15 Minuten sind Handschuhe aus folgenden

Materialien geeignet:

Handschuhe aus PVC oder PE

Augenschutz:

Dichtschließende Schutzbrille

Körperschutz:

Lösemittelbeständige Schutzkleidung

4.5.9. Physikalisch-chemische Eigenschaften

Allgemeine Angaben

Form: Flüssig
Farbe: Farblos
Geruch: Angenehm

Zustandsänderung

Schmelzpunkt/Schmelzbereich: -86,3°C
Siedepunkt/Siedebereich: 79°C
Flammpunkt: < 0°C
Zündtemperatur: 514°C
Explosionsgefahr: Das Produkt ist nicht explosionsgefährlich, jedoch ist die Bildung explosionsgefährlicher

Explosionsgrenzen:

Dampf-/Luftgemische möglich.

Dampfdruck bei 20°C:

Untere: 1,8 Vol %

Dichte bei 20°C:

Obere: 11,5 Vol %

105 hPa

0,804-0,807 g/cm³

Löslichkeit in / Mischbarkeit mit

Wasser bei 20°C:

290 g/l

Viskosität:

Dynamisch bei 20°C:

1 mPas

4.5.10. Stabilität und Reaktivität

Thermische Zersetzung / zu vermeidende Bedingungen:

Keine Zersetzung bei bestimmungsgemäßer Verwendung.

Gefährliche Reaktionen:

Keine gefährlichen Reaktionen bekannt.

Gefährliche Zersetzungsprodukte:

Gefahr der Bildung toxischer Pyrolyseprodukte.

Dokumentation Kleber und Reiniger für PVC-Fittings

4.5.11. Angaben zur Toxikologie

Akute Toxizität:

Einstufungsrelevante LD/LC50-Werte: 78-93-3 Butanon
Oral LD50 3300 mg/kg (rat)
Dermal LD50 5000 mg/kg (rbt)

Primäre Reizwirkung:

an der Haut: Keine Reizwirkung.
am Auge: Reizwirkung.
Sensibilisierung: Keine sensibilisierende Wirkung bekannt.

4.5.12. Angaben zur Ökologie

Allgemeine Hinweise:

Wassergefährdungsklasse 1 (Selbsteinstufung): schwach wassergefährdend
Nicht unverdünnt bzw. in größeren Mengen in das Grundwasser, in Gewässer oder in die Kanalisation gelangen lassen.

4.5.13. Hinweise zur Entsorgung

Produkt:

Empfehlung: Darf nicht zusammen mit Hausmüll entsorgt werden. Nicht in die Kanalisation gelangen lassen.

Ungereinigte Verpackungen:

Empfehlung: Entsorgung gemäß den behördlichen Vorschriften.
Nicht reinigungsfähige Verpackungen sind wie der Stoff zu entsorgen.

4.5.14. Angaben zum Transport

Landtransport ADR/RID und GGVS/GGVE (grenzüberschreitend/Inland):

ADR/RID-GGVS/E Klasse: 3 (F1)
Kemler-Zahl: 33
UN-Nummer: 1193
Verpackungsgruppe: II
Gefahrzettel: 3
Bezeichnung des Gutes: 1193 ETHYLMETHYLKETON (METHYLETHYLKETON)

Seeschifftransport IMDG/GGVSee:

IMDG/GGVSee-Klasse: 3
UN-Nummer: 1193
Label: 3
Verpackungsgruppe: II
EMS-Nummer: F-E,S-D
Marine pollutant: Nein
Richtiger technischer Name: ETHYL METHYL KETONE (METHYL ETHYL KETONE)

Lufttransport ICAO-TI und IATA-DGR:

ICAO/IATA-Klasse: 3
UN/ID-Nummer: 1193
Label: 3
Verpackungsgruppe: II
Richtiger technischer Name: ETHYL METHYL KETONE (METHYL ETHYL KETONE)
Bemerkungen: Not submit to ADR/VLG in small packing in original outside packing with UN number placed inside diamond shaped label (Limited quantity)

4.5.15 Vorschriften

Kennzeichnung nach EWG-Richtlinien: Das Produkt ist nach EG-Richtlinien/GefStoffV eingestuft und gekennzeichnet.

Kennbuchstabe und Gefahrenbezeichnung des Produktes:



Xi Reizend
F Leichtentzündlich

R-Sätze: 11 Leichtentzündlich.
36 Reizt die Augen.
66 Wiederholter Kontakt kann zu spröder oder rissiger Haut führen.
67 Dämpfe können Schläfrigkeit und Benommenheit verursachen.

S-Sätze: 2 Darf nicht in die Hände von Kindern gelangen.
9 Behälter an einem gut gelüfteten Ort aufbewahren.
16 Von Zündquellen fernhalten - Nicht rauchen.
24/25 Berührung mit den Augen und der Haut vermeiden.
46 Bei Verschlucken sofort ärztlichen Rat einholen und Verpackung der Etikett vorzeigen.
51 Nur in gut gelüfteten Bereichen verwenden.

Nationale Vorschriften:

Klassifizierung nach Betriebssicherheitsverordnung (BetrSichV): Leichtentzündlich
Technische Anleitung Luft: Klasse Anteil in %
III 50-100
Wassergefährdungsklasse: WGK 1 (Selbsteinstufung): schwach wassergefährdend.

4.5.16. Sonstige Angaben

Die Angaben stützen sich auf den heutigen Stand unserer Kenntnisse, sie stellen jedoch keine Zusicherung von Produkteigenschaften dar und begründen kein vertragliches Rechtsverhältnis.

Datenblatt ausstellender Bereich: Laboratorium

Alle Angaben verstehen sich als unverbindliche Richtwerte! Für nicht schriftlich bestätigte Datenauswahl übernehmen wir keine Haftung. Druckangaben beziehen sich, soweit nicht anders angegeben, auf Flüssigkeiten der Gruppe II bei +20°C.

Dokumentation Kleber und Reiniger für PVC-Fittings

5. Artikelnummern

Kleber und Reiniger für PVC-Fittings

Reiniger: Die zu verklebenden Flächen müssen sauber und fettfrei sein. Ist dies nicht gewährleistet, so ist die Oberfläche mit PVC-Reiniger zu reinigen.

Kleber: Der Kleber kann mit oder ohne Anwendung von Reinigungsmitteln verarbeitet werden. Die Oberflächenbeschaffenheit entscheidet über die Qualität der Verbindung.

3 Sorten stehen zur Verfügung:

1. **TANGiT** Marken PVC-Kleber, Farbe transparent
2. **LARGETiTE** ähnliche Eigenschaften wie TANGiT, Farbe transparent (Hausmarke besonders preiswert)
3. Schnellkleber (Reparaturkleber)

EFFASTiTE

- Schnellere Aushärtezeiten (ca. 2 Minuten)
- Farbe blau, nach Verarbeitung transparent
- Entgegen den herkömmlichen, farblosen Klebern, hat EFFASTiTE unverarbeitet eine blaue Färbung. So können beim Auftragen des Klebers nicht bedeckte Flächen optisch leicht erkannt werden. Mit Verflüchtigung der Lösungsmittel wird der Kleber transparent und schafft so eine optisch saubere Verbindung.
- Der Kleber entspricht den Anforderungen zum Einsatz im Lebensmittel - sowie im Trinkwasserbereich.
- Die Qualität des Klebers übertrifft die Anforderungen von ASTM-D-2564 deutlich.

Kleber für PVC-Fittings

Typ	Typ	Typ	Inhalt
TANGiT	LARGE-TiTE*	EFFAST-TiTE*	
TANGiT KLEB 25	---	---	250 g
TANGiT KLEB 50	LARGETiTE 50	EFFASTiTE 50	500 g
TANGiT KLEB 100	LARGETiTE 100	---	1000 g

* Pinselflasche

Reiniger für PVC-Fittings

Typ	Typ	Inhalt
TANGiT	EFFAST*	
TANGiT REINIGER	EFFAST REINIGER	1 ltr.

* für alle Kleber verwendbar

Pinsel für PVC-Kleber

Typ	verwendbar für Rohr-Ø	Bauart
PINSEL 8	16 - 32	Flachpinsel ca. 8 mm
PINSEL 25	40 - 63	Flachpinsel ca. 25 mm
PINSEL 50	75 - 200	Flachpinsel ca. 50 mm



Typ Tangit



Typ Effast

