

## Dokumentation

***Kupplungsstecker NW 19 (Innengewinde)***

***- Typ KSGi ... NW 19, KSGi ... NW 19 MSV -***



## 1. Inhalt

2. Artikelnummern und technische Daten	1
3. Abmessungen	1

## 2. Artikelnummern und technische Daten

### Schnellverschluss-Kupplungen

NW 19

Werkstoffe: Gehäuse: Messing oder Messing vernickelt, Dichtung: NBR

Temperaturbereich: -20°C bis max. +100 °C

Betriebsdruck: 0 - 35 bar sowie Grobvakuum

Durchfluss\*: 8000 l/min (Option -BA: 6400 l/min)

**Vorteil:** • Kupplungs Dosen können mit Steckern ohne Absperrung und mit Absperrung -BA verwendet werden

\*6 bar Eingangsdruck, 0,5 bar Druckdifferenz



**Kompatibel zu\*\***  
 Rectus 39  
 Hansen 7000-1\*

### Kupplungsstecker mit Innengewinde

NW 19

**Optional:** mit Ventil für beidseitige Absperrung -BA

Typ	Typ	Gewinde
Messing	MS vernickelt	innen
KSGi 34 NW19	KSGi 34 NW19 MSV	G 3/4"
KSGi 10 NW19	KSGi 10 NW19 MSV	G 1"
KSGi 114 NW19	KSGi 114 NW19 MSV	G 1 1/4"

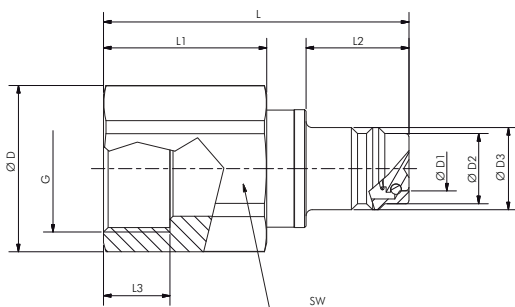


KSGi 34 NW19 \*\*

Standardtyp

**Kennzeichen der Optionen:**  
 mit Ventil für beidseitige Absperrung . . . . -BA

## 2. Abmessungen



Typ	G	L	L1	L2	L3	Ø D	Ø D1	Ø D2	Ø D3	SW
KDG 114 NW19	G 1 1/4"	101	54	34	22	55	14,7	23,2	27,2	50

Alle Angaben verstehen sich als unverbindliche Richtwerte! Für nicht schriftlich bestätigte Datenauswahl übernehmen wir keine Haftung. Druckangaben beziehen sich, soweit nicht anders angegeben, auf Flüssigkeiten der Gruppe II bei +20°C.