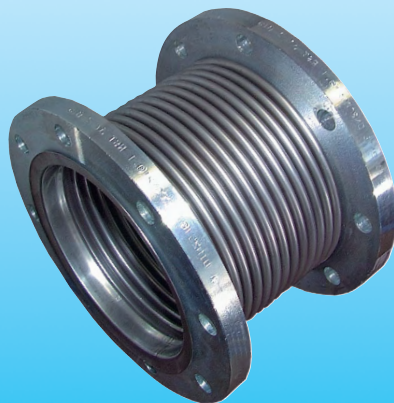


Dokumentation

Kompensatoren aus Edelstahl *- Typ KOMFL ... ES -*



1. Inhalt

1. Inhaltsverzeichnis	1
2. Technische Daten und Abmaße	1
3. Allgemeine Hinweise	1
4. Montage/Montagehinweise	2
5. Hinweise für Stahl-Kompensatoren an Pumpen	3
6. Inbetriebnahme	4
7. Benutzung	4
8. Inspektion und Wartung	4
9. Einbauhinweise	5

2. Artikelnummern und technische Daten

Edelstahl-Kompensatoren

PN 10/16

Ausführung: Axialkompensator, Balg mit Bördelenden und drehbaren Flanschen, Balg einwandig

Werkstoffe: Balg: 1.4541, Flansche: RSt 37.2 galvanisch verzinkt

Temperaturbereich: bis max. +550°C (hierbei ist die Veränderung der Druckstufe zu beachten)

Anschluss: EN Flansche PN 16 (DN 200 - DN 250; PN 10)

Verwendung: Kompensatoren* nehmen in der Druckstufe PN 10/16 axiale Bewegungen auf. In Druckstufe PN 2,5 (bitte separat anfragen) nehmen diese axiale und laterale Bewegungen auf.

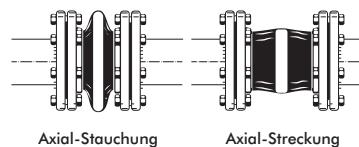
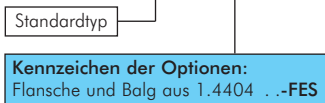
Optional: Flansche und Balg aus 1.4404 -FES

Typ	DN	PN	max. Axial- Stauchung/-Streckung	L	D	Anzahl Löcher
KOMFL 15 ES **	15	16 bar	8,5	108	95	4
KOMFL 20 ES **	20	16 bar	8,5	108	105	4
KOMFL 25 ES	25	16 bar	13,0	125	115	4
KOMFL 32 ES	32	16 bar	13,0	135	140	4
KOMFL 40 ES	40	16 bar	15,0	135	150	4
KOMFL 50 ES	50	16 bar	18,0	155	165	4
KOMFL 65 ES	65	16 bar	20,0	165	185	8
KOMFL 80 ES	80	16 bar	23,0	175	200	8
KOMFL 100 ES	100	16 bar	23,0	180	220	8
KOMFL 125 ES	125	16 bar	25,0	200	250	8
KOMFL 150 ES	150	16 bar	25,0	230	285	8
KOMFL 200 ES	200	10 bar	35,0	230	340	8
KOMFL 250 ES	250	10 bar	26,0	245	395	12

* Beim Einbau der Kompensatoren sind unbedingt die Hinweise in der Montageanweisung zu beachten!

** Konstruktiv bedingt nur mit Leitrohr lieferbar

Bestellbeispiel: KOMFL 15 ES **



3. Allgemeine Hinweise

Kompensatoren aus Edelstahl können nur dann ihre Funktion erfüllen, wenn der Einbau und die Montage fachgerecht vorgenommen werden. Die Lebensdauer wird nicht nur durch die Betriebsverhältnisse, sondern vor allen Dingen durch den richtigen Einbau bestimmt. Kompensatoren aus Edelstahl sind keine anspruchlosen Rohrelemente, sondern bewegliche Teile, die einer regelmäßigen Überprüfung unterzogen werden müssen. Kompensatoren aus Edelstahl sind Komponenten eines Rohrleitungssystems. Für nachgebaute Produkte oder für Modifikationen an den Original-Produkten wird keine Gewährleistung übernommen.

Um Montagefehler auszuschließen ist es wichtig, dass nachstehende Hinweise unter Berücksichtigung der technischen Maßblätter in unserem Katalog beachtet werden.



Achtung: Bei NICHT-Beachtung droht Zerstörung des Kompensators, Verletzungsgefahr und Gefährdung der Umwelt. Im Zweifelsfalle erreichen Sie unseren technischen Beratungsdienst unter der Telefonnummer: +49 (0) 5 61 - 9 58 85 - 9



4. Montage / Montagehinweise

- Den Kompensator sauber und trocken lagern.
- Vor dem Einbau die Verpackung und den Kompensator auf Beschädigungen überprüfen. Bei Beschädigungen am Stahlbalg, gleich welcher Art, darf der Kompensator nicht eingebaut werden.
- Den Kompensator innen und außen von Fremdkörpern z.B. Schmutz, Isoliermaterial und dergleichen freihalten und vor/nach der Montage daraufhin kontrollieren.
- Transportsicherungen und Schutzdeckel erst unmittelbar vor der Montage entfernen.
- Die Montage der Kompensatoren darf nur durch autorisiertes Fachpersonal erfolgen. Entsprechende Unfallverhütungsvorschriften sind zu beachten.
- Den Kompensator nicht werfen oder stoßen; vor herabfallenden Gegenständen schützen. Keine Ketten oder Seile direkt am Balg anbringen.
- Die Dichthflächen der Flansche müssen plan und sauber sein.
- Die Länge der Baulücke soll gleich der Kompensator-Baulänge sein.
- Beim Einbau darauf achten, dass die Bohrungen der Rohrleitungsflansche fluchten. Falls erforderlich drehbare Flansche am Kompensator nachjustieren.
- Die Flanschschraubenköpfe immer balgseitig (innen), die Muttern immer rohrlingsseitig (außen) platzieren.
- Die Flanschschrauben über kreuz gleichmäßig anziehen. Mit dem Schlüssel Schraubenkopf innen halten und Muttern außen drehen, um Beschädigungen des Balges durch Werkzeuge zu vermeiden. Schrauben nach der ersten Inbetriebnahme nachziehen.
- Eine Torsionsbeanspruchung (Verdrehung) des Kompensators während der Montage/Demontage und im Betriebszustand ist unzulässig. Dieses gilt insbesondere für Typen mit Gewindeanschluss; mit Schlüssel am Sechskant gegen halten.
- Bei Elektro-Schweißarbeiten an der Rohrleitung in der Umgebung von Kompensatoren sind diese durch Erdungslitzen zu überbrücken. Grundsätzlich sind bei Schweißarbeiten Kompensatoren vor Schweißspritzern und thermischen Belastungen zu schützen.
- Beim Einschweißen von Stahl-Kompensatoren in die Rohrleitung sind nur zugelassene Zusatzwerkstoffe und Schweißverfahren einzusetzen.
- Schweißarbeiten am Balg (auch Zündstellen) sind nicht zulässig.
- Bei hohen Strömungsgeschwindigkeiten und damit verbundenen möglichen Resonanzen des Balges oder Turbulenzen durch Umlenken der Strömungsrichtung (z.B. hinter Pumpen, Ventilen, T-Stücken, Rohrbögen) wird der Einbau eines Leitrohres (LR) erforderlich.
- Bei Verwendung eines losen Leitrohres (Typen KOMFL ... ES) muss zwischen Leitrohr ① und Balgbördel ② eine zusätzliche Dichtung ③ eingebaut werden. Beim Einbau ist die Durchflussrichtung zu beachten (Pfeilrichtung = Strömungsrichtung).
- Anzugsmomente beachten. Tabelle C ①
- Den Kompensator so einbauen, dass eine Sichtprüfung auf Unversehrtheit in regelmäßigen Abständen möglich ist.
- Die Bälge nicht mit Farbanstrich versehen und keine Isolierung anbringen.
- Vorspannsicherungen erst nach dem Einbau entfernen.
- Die Rohrleitungen müssen mit ausreichend dimensionierten Festpunkten und Rohrleitungsführungen zur Aufnahme der Rohrleitungskräfte ausgestattet werden. Für die fachgerechte Ausführung ist der Betreiber verantwortlich.
- Rohrleitungs-Festpunkte erst nach der Montage des Kompensators (nach dem Anziehen der Flanschschrauben) fixieren.
- Notwendige Sicherheits- und Überwachungseinrichtungen (wie z.B. Einbau von Temperaturfühlern, Druckbegrenzungsventilen, Maßnahmen zur Vermeidung von Druckstößen und Wasserschlägen) müssen vom Betreiber im Rohrleitungssystem vorgesehen werden.

A

3.1. Montagehinweise für Axial- und Universal-Kompensatoren zum Ausgleich von Längenänderungen ohne Vorspannung

- Festpunkte unbedingt ausreichend dimensionieren. Festpunkte müssen die Kraft FFP aus der Summe der axialen Druckkraft (F1), der Kompensator-Verstellkraft (F2) und der Reibungskräfte der Führungslager (F3) aufnehmen (Abb. ①).
 - Zwischen zwei Festpunkten darf grundsätzlich n u r ein Kompensator eingebaut werden.
 - Bei mehreren Axialkompensatoren ist der Rohrverlauf durch Zwischen-Festpunkte zu unterteilen.
 - Die Rohrleitung mit Axial-Kompensatoren muss exakt durch Lager geführt sein. Beiderseits des Kompensators sind Führungslager anzuordnen. Ein Festpunkt ersetzt ein Führungslager (Abb. ②). Innere Leitrohre sind nicht zur Rohrführung geeignet.
- Abb. ② **Festpunkt- und Führungslageranordnung** -
 $L1 \leq 3 \times DN$, $L2 = 0,5 \cdot L3$, $L3$ siehe Abb. ③
- Abb. ③ **Diagramm-Führungslagerabstand (L3) PN 6, PN 10, PN 16** -
 0-18 Führungslagerabstand L3 [m] (Richtwerte), 0-250 Nennweite.

B

3.2. Montagehinweise für Axial- und Universal-Kompensatoren zum Ausgleich von Längenveränderungen mit Vorspannung

- Kompensatoren können vorgespannt eingebaut werden, hierbei muss unbedingt die richtige Einbaulänge ermittelt werden! Bei warmgehenden Leitungen wird die Einbaulänge vergrößert, bei kaltgehenden Leitungen verkleinert. Die Einbaulänge eines Axial-Kompensators wird nach folgender Gleichung ermittelt:

$$\text{Einbaulänge (mm)} = BL + \frac{\Delta}{2} - \Delta \times \frac{t_e - t_{\min}}{t_{\max} - t_{\min}}$$

BL = Baulänge eines Axialkompensators lt. Tabelle (mm)
 Δ = Gesamtdéhnung der Rohrleitung (mm)
 t_e = Temperatur während des Einbaus (°C)
 t_{\min} = eintretende Minimaltemperatur in der Rohrleitung (°C)
 t_{\max} = eintretende Maximaltemperatur in der Rohrleitung (°C)

3.2.1. Montageablauf der Vorspannung für Axial-Kompensatoren



Achtung: dies gilt nicht für bereits werksseitig vorgespannte Ausführungen!

- Abb. ① Kompensator (1) mit bereits fester Rohrleitung (2) verbinden, so dass eine Verschiebung nicht mehr möglich ist. Das andere Rohrteil (3) liegt lose in den Führungen.
- Abb. ② Das lose Rohrteil (3) wird auf Anstoß herangeholt und ebenfalls mit dem Kompensator (1) verbunden.
- Abb. ③ Dieses noch lose Rohrteil (3) wird dann mit einer geeigneten Vorrichtung (4) verschoben, bis die errechnete Einbaulänge erreicht ist. Kompensator (1) NICHT überstrecken! Nach erfolgter Befestigung (5) und nach Entfernung der Vorspanneinrichtung ist der Kompensator betriebsbereit.

Anmerkung

Der Kompensator darf nur dann um 50 % vorgespannt werden, wenn die eintretende Minimaltemperatur nicht geringer als die Einbautemperatur ist.

3.3. Montagehinweise für Lateral-Kompensatoren zum Ausgleich von seitlichen Bewegungen

- Lateral-Kompensatoren benötigen beidseitig leichte Festpunkte. Diese müssen die Verstellkräfte der Kompensatoren sowie die Reibung an Gelenken und Rohrführungen aufnehmen.
- Rohrleitungs-Festpunkte erst nach der Montage des Kompensators (nach dem Anziehen der Flanschschrauben) fixieren.
- Zwischen zwei Festpunkten darf grundsätzlich nur ein Kompensationssystem vorgesehen werden.
- Zur Aufnahme der Gewichtskräfte sind an Kompensationssystemen geeignete Rohrführungen zu installieren.
- Lateralkompensatoren können vorgespannt werden. In der Regel wird um die Hälfte der in den Maßblättern aufgelisteten Bewegung vorgespannt.

3.4. Montagehinweise für Angular-Kompensatoren zum Ausgleich von Winkel-Bewegungen

- Angular-Kompensatoren benötigen beidseitig leichte Festpunkte. Diese müssen die Verstellkräfte der Kompensatoren sowie die Reibung an Gelenken und Rohrführungen aufnehmen.
- Rohrleitungs-Festpunkte erst nach der Montage des Kompensators (nach dem Anziehen der Flanschschrauben) fixieren.
- Zwischen zwei Festpunkten darf grundsätzlich nur ein Kompensationssystem vorgesehen werden.
- Zur Aufnahme der Gewichtskräfte sind an Kompensationssystemen geeignete Rohrführungen zu installieren.
- Angular-Kompensatoren haben eine ganz bestimmte Drehachse, um die sie geschwenkt werden können. Beim Einbau ist auf die richtige Lage der Drehachse zu achten.
- Angular-Kompensatoren können vorgespannt werden. In der Regel wird um die Hälfte der in den Maßblättern aufgelisteten Bewegung vorgespannt.

C

3.5. Montage eines vorgespannten Kompensationssystems mit 2 Angular-Kompensatoren

- Abb. ①** Rohrleitung (2) mit den Festpunkten verbinden. Kompensatoren (1) in neutraler Lage einbauen. Die weiterführende Rohrleitung liegt auf dem Führungslager.
- Abb. ②** Ausbaustück (3) entfernen. Kompensatoren (1) mit einer geeigneten Vorrichtung aus der neutralen Lage soweit verschieben, bis die Baulücke (4) geschlossen ist. Baulücke (4) verschrauben oder verschweißen.
- Abb. ③** Die Bewegungsaufnahme ist abhängig vom Kompensator-Mittenabstand und des max. zul. Auslenkungswinkels. Die Berechnung erfolgt nach der Gleichung:

$$L = \frac{\Delta/2}{\sin \alpha} \quad \frac{\Delta}{2} = L \sin \alpha$$

Die sich ausdehnende Rohrleitung muss im Führungslager eine ausreichende Bewegungsfreiheit haben.

$$h = L [1 - \cos \alpha]$$

L = Kompensator-Mittenabstand (mm)
 Δ = Bewegungsaufnahme (mm)
 h = Bewegungsfreiheit im Führungslager (mm)
 α = Auslenkungswinkel

D

3.6. Montage eines vorgespannten Kompensationssystems mit 3 Angular-Kompensatoren

- Abb. ①** Rohrleitung (2) mit den Festpunkten verbinden. Kompensatoren (1) in neutraler Lage einbauen. Die weiterführende Rohrleitung liegt auf dem Führungslager.
- Abb. ②** Ausbaustück (3) entfernen. Kompensatoren (1) mit einer geeigneten Vorrichtung aus der neutralen Lage soweit verschieben, bis die Baulücke (5) geschlossen ist. Baulücke (5) verschrauben oder verschweißen.
- Abb. ③** Vorgang für Ausbaustück (4) – wie unter 2 beschrieben – wiederholen.

5. Hinweise für Stahl-Kompensatoren an Pumpen

E

- Die Kompensatoren möglichst dicht am Pumpenflansch anschließen (Abb. ①).
- Beim Einsatz von Kreiselpumpen zur Förderung von abrasiven Medien dürfen die Kompensatoren nicht direkt am Pumpenstutzen (Saug-/Druckseite) angeordnet werden. Es besteht sonst die Gefahr, dass die Kompensatoren durch hohe Relativgeschwindigkeiten aus Drall- und Wirbelbildung am Pumpenstutzen geschädigt werden. Der Montageabstand vom Pumpenstutzen zum Kompensator sollte 1 bis 1,5 x DN betragen; Distanzrohr einsetzen (Abb. ②).
- Der Betrieb der Pumpen gegen ganz oder teilweise geschlossene Schieber oder Klappen ist zu vermeiden. Ebenso sollte Kavitation vermieden werden, da dieses kurzfristig zur Zerstörung des Kompensators führen kann.

6. Inbetriebnahme

- Lateral-Kompensatoren sind werksseitig auf Baulänge BL eingestellt. Die Zugstangen müssen nach dem Einbau kraftschlüssig mit den Flanschen verbunden sein.
- Die Druck- und Dichtheitsprüfungen erst dann vornehmen, wenn Festpunkte und Führungslager ordnungsgemäß installiert sind.
- Den zulässigen Prüfdruck nicht überschreiten.
- Bei hohen Betriebstemperaturen sind bauseits Schutzvorkehrungen zu treffen, um Personenschäden durch Berührung der heißen Oberflächen zu vermeiden.
- Zur Gewährleistung eines sicheren Betriebes dürfen Kompensatoren nur in den zulässigen Druck-, Temperatur- und Bewegungsgrenzen betrieben werden.
- Maßnahmen gegen eine falsche Verwendung von Kompensatoren sind vom Betreiber durch entsprechende Einweisung und Beaufsichtigung des Bedienpersonals sowie durch eine Betriebsanweisung sicher zu stellen.

7. Benutzung

- Vor der Benutzung der Kompensatoren ist die Medien- und Korrosionsbeständigkeit zu beachten (im Zweifelsfall bitte Beständigkeitsliste beachten).
- Bei der Durchströmung mit abrasiven Medien und bei hohen Strömungsgeschwindigkeiten bzw. turbulenten Strömungen ist der Einbau von Leitrohren in die Kompensatoren erforderlich.
- Für die Benutzung gelten die in den Maßblättern, Konstruktionszeichnungen bzw. auf dem Typenschild angegebenen Betriebsdaten als Anwendungsgrenzen. Für Schäden durch den Betrieb außerhalb dieser Grenzen übernimmt der Hersteller /Lieferant keine Haftung. Die Einhaltung dieser Vorgaben liegt in der Verantwortung des Betreibers.

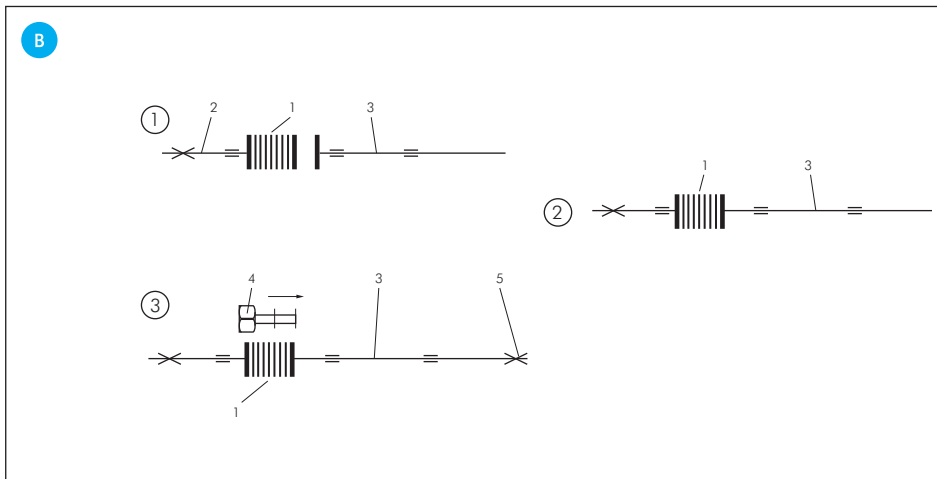
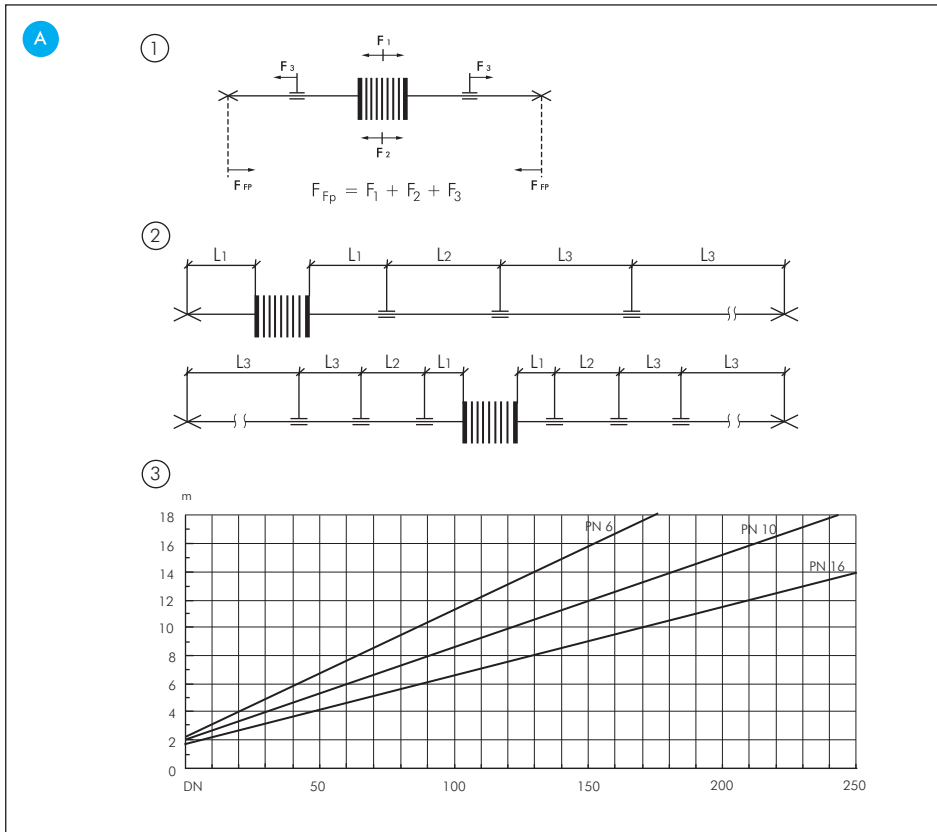
Eine ausführliche Montage- und Betriebsanleitung liegt jedem Kompensator bei.

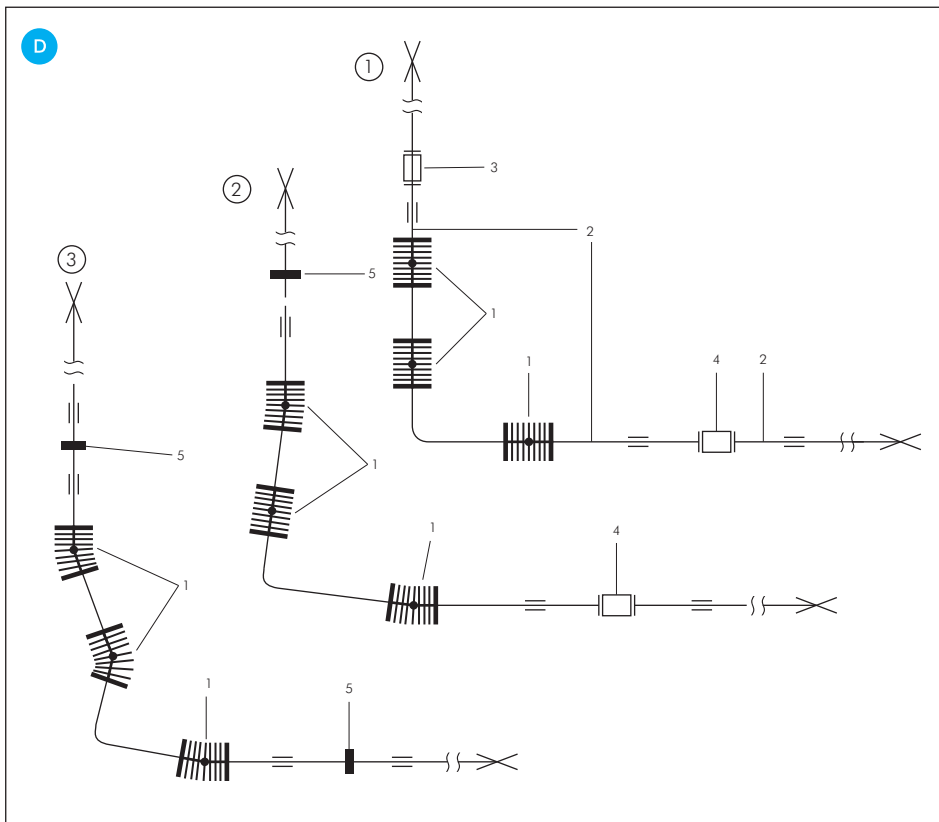
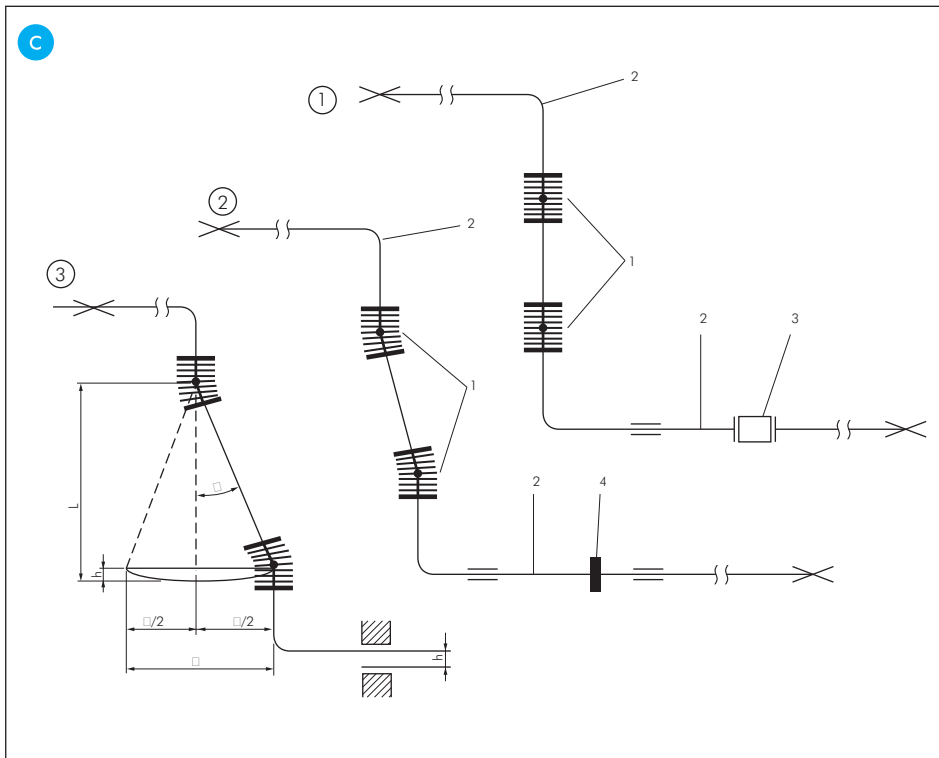
8. Inspektion und Wartung

- Der Betreiber muss darauf achten, dass die Kompensatoren frei zugänglich sind und eine visuelle Inspektion in regelmäßigen Abständen möglich ist.
- Reinigung des Rohrleitungssystems mit chemisch aggressiven Medien vermeiden. Die Medien- und Korrosionsbeständigkeit ist zu beachten.
- Kompensatoren nach den gültigen Regelwerken auf Unversehrtheit prüfen. Bei sichtbaren Mängeln, z.B. Kratzern, Oberflächenrissen oder unregelmäßigen Verformungen ist unser Technischer Beratungsdienst einzuschalten. Reparaturen an Kompensatoren sind unzulässig.

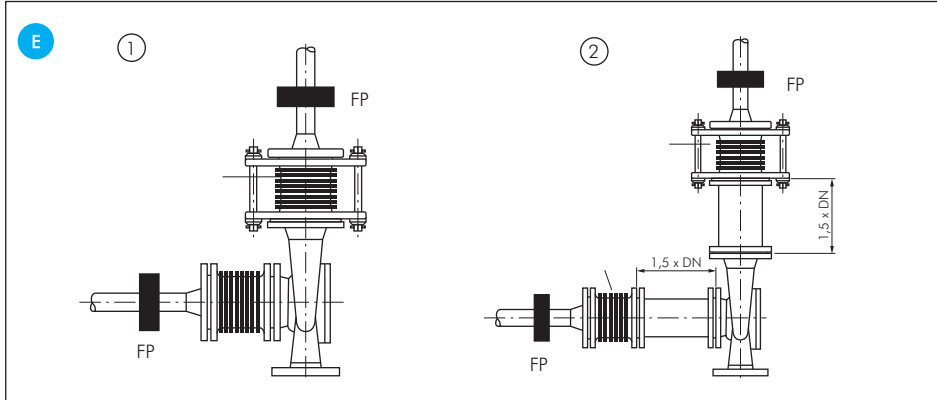


9. Einbauhinweise





Alle Angaben verstehen sich als unverbindliche Richtwerte! Für nicht schriftlich bestätigte Datenauswahl übernehmen wir keine Haftung. Druckangaben beziehen sich, soweit nicht anders angegeben, auf Flüssigkeiten der Gruppe II bei +20°C.



F

G

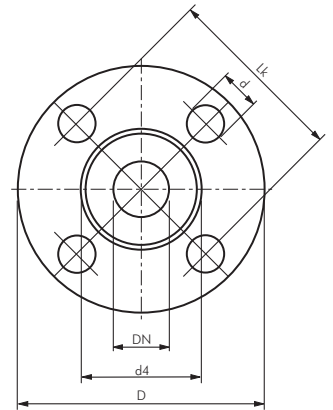
KOMFL ... ES	
DN	① [Nm] PN 16
32	50
40	70
50	70
65	90
80	70
100	110
125	110
150	150

Legende

	Rohrleitung		Lateralkompensator		Axialkompensator
	Rohrleitung mit Flansch		Angularkompensator		
	Festpunkt				
	Führungslager				

Hauptabmessungen - Flansche nach EN 1092-1 und DIN

Norm	DN	Außen Ø D	Loch- kreis Ø Lk	Schrau- benloch d	Anzahl Schrau- benlöcher	Ø Dicht- fläche d4	Flansch- stärke inkl. Dichtfläche
EN 1092-1 / DIN PN 6	15	80	55	11	4	40	12
	20	90	65	11	4	50	14
	25	100	75	11	4	60	14
	32	120	90	14	4	70	14
	40	130	100	14	4	80	14
	50	140	110	14	4	90	14
	65	160	130	14	4	110	14
	80	190	150	18	4	128	16
	100	210	170	18	4	148	16
	125	240	200	18	8	178	18
	150	265	225	18	8	202	18
	200	320	280	18	8	258	20
	250	375	335	18	12	312	22
	300	440	395	22	12	365	22
	350	490	445	22	12	415	22
	400	540	495	22	16	465	22
450	595	550	22	16	520	22	
500	645	600	22	20	570	24	
EN 1092-1 / DIN PN 10 und PN 16 <small>(Werte in Klammern gelten für PN 10)</small>	15	95	65	14	4	45	16/14
	20	105	75	14	4	58	18/16
	25	115	85	14	4	68	18/16
	32	140	100	18	4	78	18/16
	40	150	110	18	4	88	18/16
	50	165	125	18	4	102	18
	65	185	145	18	8/4	122	18
	80	200	160	18	8	138	20
	100	220	180	18	8	158	20
	125	250	210	18	8	188	22
	150	285	240	22	8	212	22
	175	315	270	22	8	242	24
	200	340	295	22	12 (8)	268	24
	250	405 (395)	355 (350)	26 (22)	12	320	26
	300	460 (445)	410 (400)	26 (22)	12	378 (370)	28 (26)
	350	520 (505)	470 (460)	26 (22)	16	438 (430)	30 (26)
400	580 (565)	525 (515)	30 (26)	16	490 (482)	32 (26)	
450	640 (615)	585 (565)	30 (26)	20	550 (532)	34 (28)	
500	715 (670)	650 (620)	33 (26)	20	610 (585)	36 (28)/34	
EN 1092-1 / DIN PN 25 und PN 40 <small>(Werte in Klammern gelten für PN 25)</small> <small>* EN-Blindflansch, PN 40: 36 mm</small>	15	95	65	14	4	45	16
	20	105	75	14	4	58	18
	25	115	85	14	4	68	18
	32	140	100	18	4	78	18
	40	150	110	18	4	88	18
	50	165	125	18	4	102	20
	65	185	145	18	8	122	22
	80	200	160	18	8	138	24
	100	235	190	22	8	162	24
	125	270	220	26	8	188	26
	150	300	250	26	8	218	28
	200	375 (360)	320 (310)	30 (26)	12	285 (278)	34* (30)
	250	450 (425)	385 (370)	33 (30)	12	345 (335)	38 (32)
	300	515 (485)	450 (430)	33 (30)	16	410 (395)	42 (34)
	350	580 (555)	510 (490)	36 (33)	16	465 (450)	46 (38)
	400	660 (620)	585 (550)	39 (36)	16	535 (505)	50 (40)
450	685 (670)	610 (600)	39 (36)	20	560 (555)	57 (46/40)	
500	755 (730)	670 (660)	42 (36)	20	615	57/52 (48/44)	
EN 1092-1 PN 63 / DIN PN 64	10	100	70	14	4	40	20
	15	105	75	14	4	45	20
	20	130	90	18	4	58	22
	25	140	100	18	4	68	24
	32	155	110	22	4	78	24
	40	170	125	22	4	88	26
	50	180	135	22	4	102	26
	65	205	160	22	8	122	26
	80	215	170	22	8	138	28
	100	250	200	26	8	162	30
	125	295	240	30	8	188	34
150	345	280	33	8	218	36	
200	415	345	36	12	285	42	
250	470	400	36	12	345	46	
300	530	460	36	16	410	52	
350	600	525	39	16	465	56	
400	670	585	42	16	535	60	



Weitere Abmessungen
auf der nächsten Seite

Norm	DN	Außen Ø D	Loch- kreis Ø Lk	Schrau- benloch d	Anzahl Schrau- benlöcher	Ø Dicht- fläche d4	Flansch- stärke inkl. Dichtfläche
	10	100	70	14	4	40	20
EN 1092-1 / DIN	15	105	75	14	4	45	20
PN 100 und PN 160	20	130	90	18	4	58	22
(Werte in Klammern gelten für PN 160)	25	140	100	18	4	68	24
	32	155	110	22	4	78	24 (26)
	40	170	125	22	4	88	26 (28)
	50	195	145	26	4	102	26 (30)/28
	65	220	170	26	8	122	26 (34)/30
	80	230	180	26	8	138	30 (36)/32
	100	265	210	30	8	162	33 (40)/36
	125	315	250	33	8	188	33 (44)/40
	150	355	290	33	12	218	36 (50)/44
	200	430	360	36	12	285	39 (60)/52
	250	505 (515)	430	36 (42)	12	345	42 (68)/60
	300	585	500	42	16	410	48 (78)/68
	350	655	560	48	16	465	74

Abmessungen
von Vorderseite

