

Dokumentation

**Edelstahl-Hochdruck-Kugelhähne,
bis 500 bar
- Typ KH ... HD B ES -**



1. Inhalt

2. Artikelnummern und technische Daten	1
3. Abmessungen	2

2. Artikelnummern und technische Daten

Edelstahl-Hochdruck-Kugelhähne

bis 500 bar

Werkstoffe: Gehäuse: 1.4404, Kugel: 1.4404, Dichtschalen: POM, Dichtungen: PTFE/NBR, Griff: Stahl verzinkt

Temperaturbereich: -30°C bis max. +100°C

Einsatzbereich: Hydrauliköl, Heizöl (Wasser nur nach Freigabe durch uns)

Optional: NPT-Gewinde -NPT

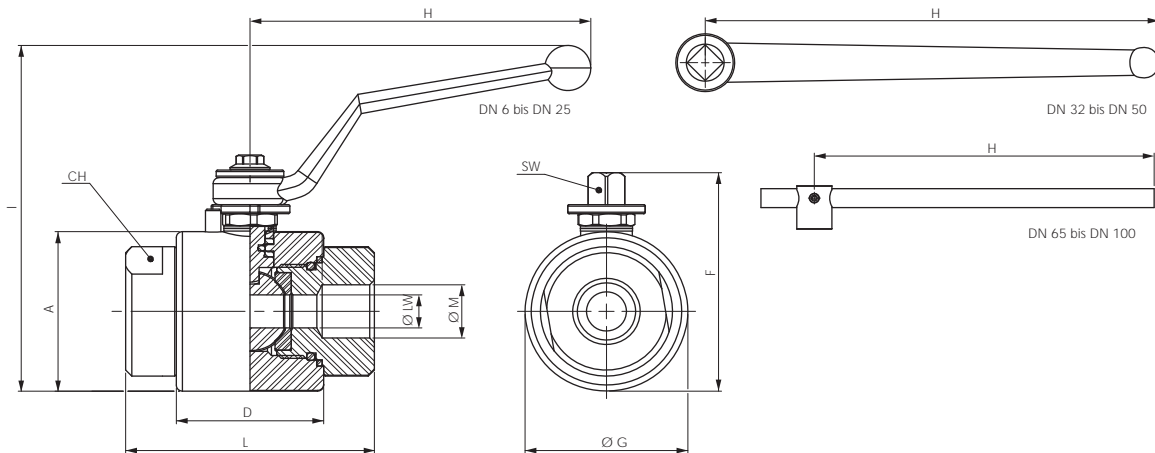
Typ	Gewinde	DN	L	PN
KH 14 HD B ES	G 1/4"	6	72	500 bar
KH 38 HD B ES	G 3/8"	10	72	500 bar
KH 12 HD B ES	G 1/2"	13	81	500 bar
KH 34 HD B ES	G 3/4"	20	98	400 bar
KH 10 HD B ES	G 1"	25	106	350 bar
KH 114 HD B ES	G 1 1/4"	32	127	350 bar
KH 112 HD B ES	G 1 1/2"	40	135	350 bar
KH 20 HD B ES	G 2"	50	160	350 bar
KH 212 HD B ES	G 2 1/2"	65	174	150 bar
KH 30 HD B ES	G 3"	80	192	100 bar
KH 40 HD B ES	G 4"	100	230	50 bar

Bestellbeispiel: KH 14 HD B ES **

Standardtyp Kennzeichen der Optionen:
NPT-Gewinde-NPT



3. Abmessungen



Typ	DN	A	L	D	F	Ø G	H	I	Ø M	CH	SW	Ø LW
KH 14 HD B ES	6	---	72	44	66,5	47	110	109	G 1/4"	32	9	6
KH 38 HD B ES	10	---	72	44	66,5	47	110	109	G 3/8"	32	9	10
KH 12 HD B ES	13	---	81	48	72,5	53	110	115	G 1/2"	38	9	13
KH 34 HD B ES	20	---	98	62	90	63	180	122	G 3/4"	48	14	20
KH 10 HD B ES	25	---	106	66	99	73	180	133	G 1"	55	14	25
KH 114 HD B ES	32	---	127	83	111	84	300	121	G 1 1/4"	65	17	32
KH 112 HD B ES	40	---	135	89	126	99	300	135	G 1 1/2"	80	17	40
KH 20 HD B ES	50	---	160	101	132	104	300	140,5	G 2"	90	17	50
KH 212 HD B ES	65	140	174	105	177	150	600	226	G 2 1/2"	110	19	65
KH 30 HD B ES	80	155	192	114	191	167	600	241	G 3"	125	19	80
KH 40 HD B ES	100	188	230	148	232	200	600	279	G 4"	150	19	100

Alle Angaben verstehen sich als unverbindliche Richtwerte! Für nicht schriftlich bestätigte Datenauswahl übernehmen wir keine Haftung. Druckangaben beziehen sich, soweit nicht anders angegeben, auf Flüssigkeiten der Gruppe II bei +20°C.

