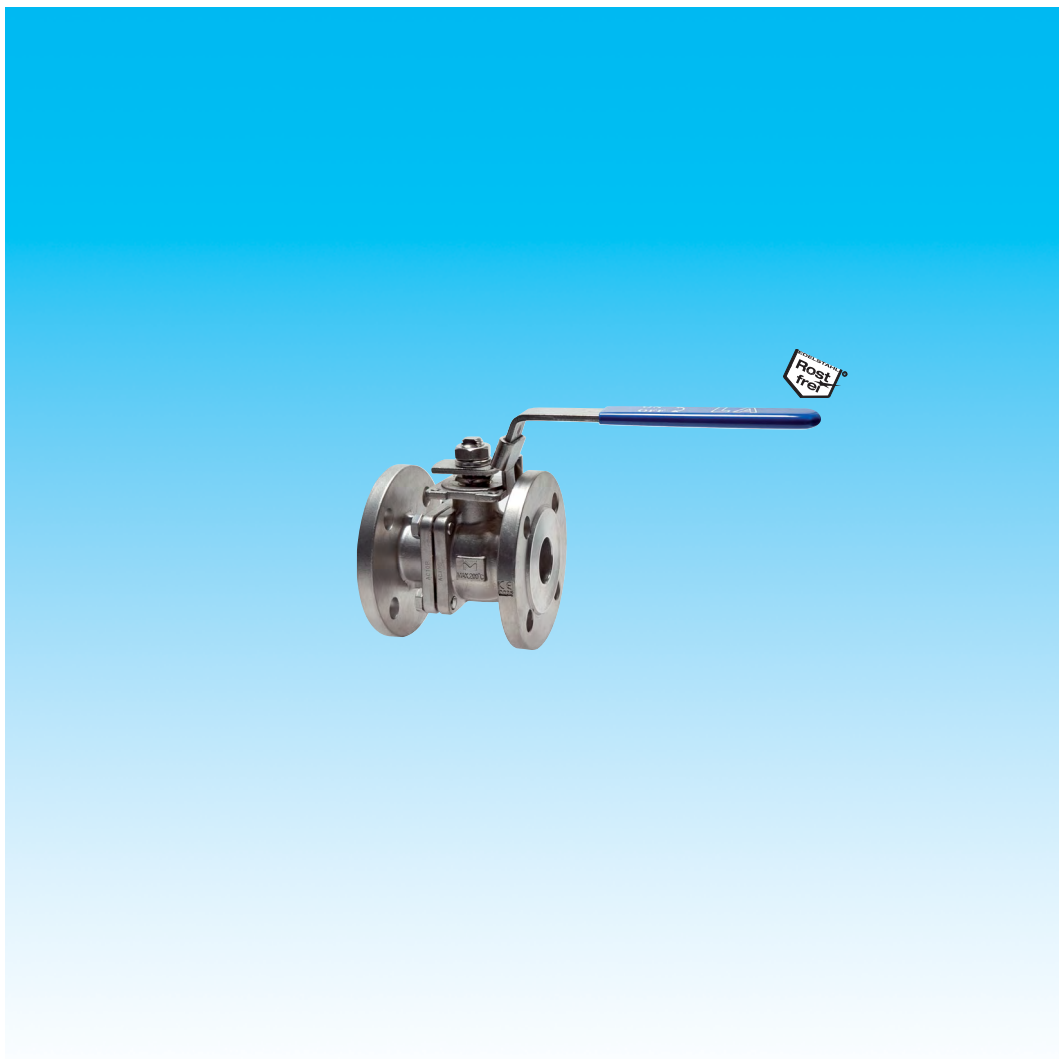


Dokumentation

**Edelstahl-Flansch-Kugelhähne 2-teilig,
mit vollem Durchgang, PN 40
- KHFL .../40 ES -**



1. Inhalt

2. Artikelnummern und technische Daten	1
3. Einbau	1
4. Druck-Temperatur-Diagramm	1
5. Abmessungen	2

2. Artikelnummern und technische Daten

Edelstahl-Flansch-Kugelhähne 2-teilig, mit vollem Durchgang

PN 40

Werkstoffe: Gehäuse: 1.4408, Kugel: 1.4408, Dichtung: PTFE (15% GF)/FKM, Griff: 1.4301

Temperaturbereich: -20°C bis max. +200°C

Einsatzbereich: Wasser, Dampf, Öl, Druckluft, Vakuum (max. -0,9 bar), Kraftstoffe, Lösungsmittel, aggressive Medien

Optional: pneumatischer Antrieb (siehe Seite 535), elektrischer Antrieb* -EL, Zeugnis 3.1

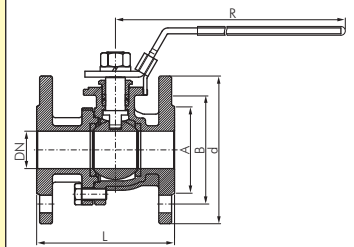
- Vorteile:**
- Baulänge nach DIN 3202-F4 (DIN EN 558-1, Reihe 14) (ab DN 150 nach DIN 3202-F5, DIN EN 558-1, Reihe 15)
 - Montageflansch nach ISO 5211 erlaubt die Montage eines Antriebs
 - Handhebel kann mit Schloss verriegelt werden

Preiswerte PN 16 auf Seite 521



Typ	DN	L	A	B	d	R	ISO 5211
KHFL 15/40 ES	15	115	45	65	95	169	F 04
KHFL 20/40 ES	20	120	58	75	105	169	F 04
KHFL 25/40 ES	25	125	68	85	115	205	F 05
KHFL 32/40 ES	32	130	78	100	140	205	F 05
KHFL 40/40 ES	40	140	88	110	150	267	F 07
KHFL 50/40 ES	50	150	102	125	165	267	F 07
KHFL 65/40 ES	65	170	122	145	185	298	F 07
KHFL 80/40 ES	80	180	138	160	200	390	F 07
KHFL 100/40 ES	100	190	162	190	235	390	F 07
KHFL 150/40 ES	150	350	218	250	300	743	F 12
KHFL 200/40 ES	200	400	285	320	375	925	F 12

Vorhangschloss
VHS 40
VHS 40
VHS 40
VHS 40
VHS 60
VHS 60
VHS 60
VHS 60
VHS 50
VHS 30
VHS 30



Weitere Flanschmaße siehe Seite 445
Druck-Temperaturdiagramm siehe Seite 519 (Nr. 2)

Bestellbeispiel: KHFL 25/40 ES **

Standardtyp

Kennzeichen der Optionen:

- pneumatischer Antrieb-siehe Seite 535
- elektrischer Antrieb*-EL

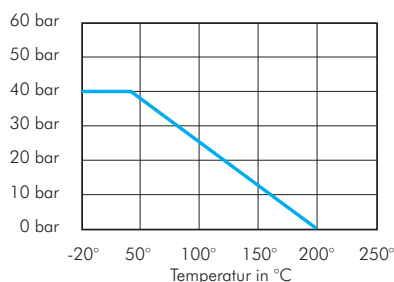
* Bitte genauen Einsatzfall angeben.

3. Einbau

Die Kugelhähne sind in Offenstellung einzubauen. Vor der Inbetriebnahme müssen die Leitungen durchgespült werden, damit mögliche Rückstände in den Leitungen die Dichtschalen nicht beschädigen.

Durch Drehung des Griffes öffnen oder schließen die Kugelhähne um 90°. Zwischenstellungen bewirken eine unerwünschte Drosselung des Durchflusses. Die Kugelhähne sollten daher immer geschlossen oder bis zum Anschlag geöffnet sein.

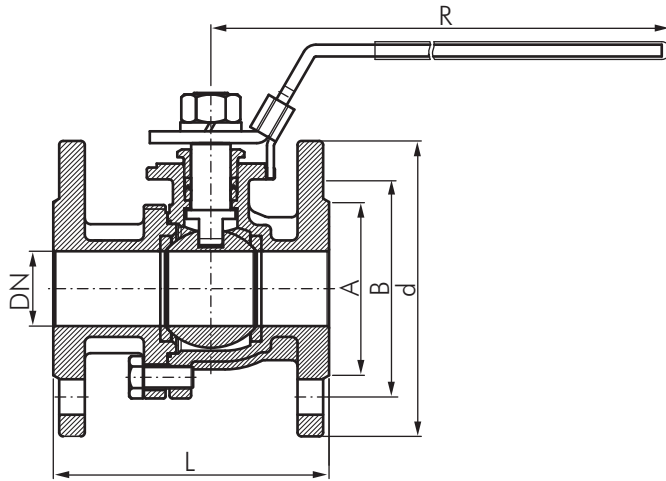
4. Druck-Temperatur-Diagramm



Alle Angaben verstehen sich als unverbindliche Richtwerte! Für nicht schriftlich bestätigte Datenauswahl übernehmen wir keine Haftung. Druckangaben beziehen sich, soweit nicht anders angegeben, auf Flüssigkeiten der Gruppe II bei +20°C.



5. Abmessungen



Typ	DN	L	A	B	d	R	ISO 5211
KHFL 15/40 ES	15	115	45	65	95	169	F 04
KHFL 20/40 ES	20	120	58	75	105	169	F 04
KHFL 25/40 ES	25	125	68	85	115	205	F 05
KHFL 32/40 ES	32	130	78	100	140	205	F 05
KHFL 40/40 ES	40	140	88	110	150	267	F 07
KHFL 50/40 ES	50	150	102	125	165	267	F 07
KHFL 65/40 ES	65	170	122	145	185	298	F 07
KHFL 80/40 ES	80	180	138	160	200	390	F 07
KHFL 100/40 ES	100	190	162	190	235	390	F 07
KHFL 150/40 ES	150	350	218	250	300	743	F 12
KHFL 200/40 ES	200	400	285	320	375	925	F 12