

Dokumentation

Ablasshähne aus Kunststoff, PN 2 ***- KHAF 34 PP -***



1. Inhalt

- 2. Artikelnummern und technische Daten]
- 3. Abmessungen]

2. Artikelnummern und technische Daten

Ablasshähne aus Kunststoff

PN 2

Werkstoffe: Gehäuse: Polypropylen, Dichtungen: PTFE, medienberührende Teile: PP, PE & PTFE

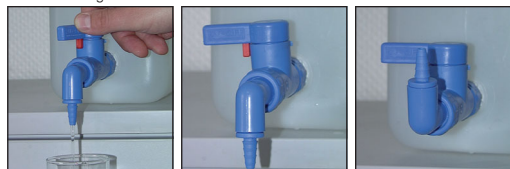
Temperaturbereich: +5°C bis max. +40°C

Einsatzbereiche: Getränke, Lebensmittel, Wasser, Öl, Chemikalien*

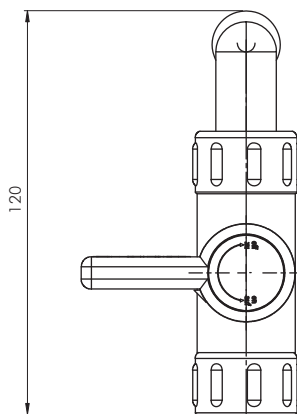
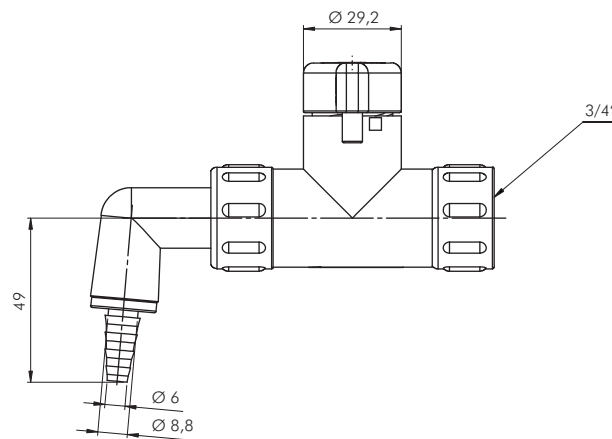
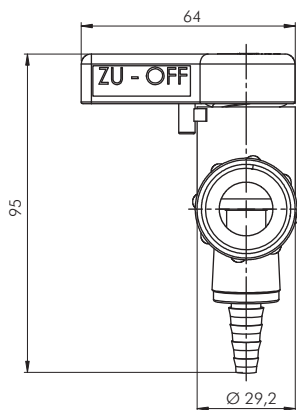
Vorteile: • Absolut dichtschießend, der drehbare Überwurfmutter-Anschluss garantiert eine senkrechte Position des Hahns. Der drehbare Auslauf verhindert das Nachtropfen des Mediums. Die mitgelieferte Reduzier-Auslauf-tülle ermöglicht das Befüllen von Flaschen.

Typ	G	Auslauf (Schlauch Ø innen)	DN	L
KHAF 34 PP	G 3/4" (IG)	6 - 10	12	120

* Benutzen Sie bitte unsere Beständigkeitsempfehlung in der Tabellensammlung ab Seite 1170



3. Abmessungen



Alle Angaben verstehen sich als unverbindliche Richtwerte! Für nicht schriftlich bestätigte Datenauswahl übernehmen wir keine Haftung. Druckangaben beziehen sich, soweit nicht anders angegeben, auf Flüssigkeiten der Gruppe II bei +20°C.