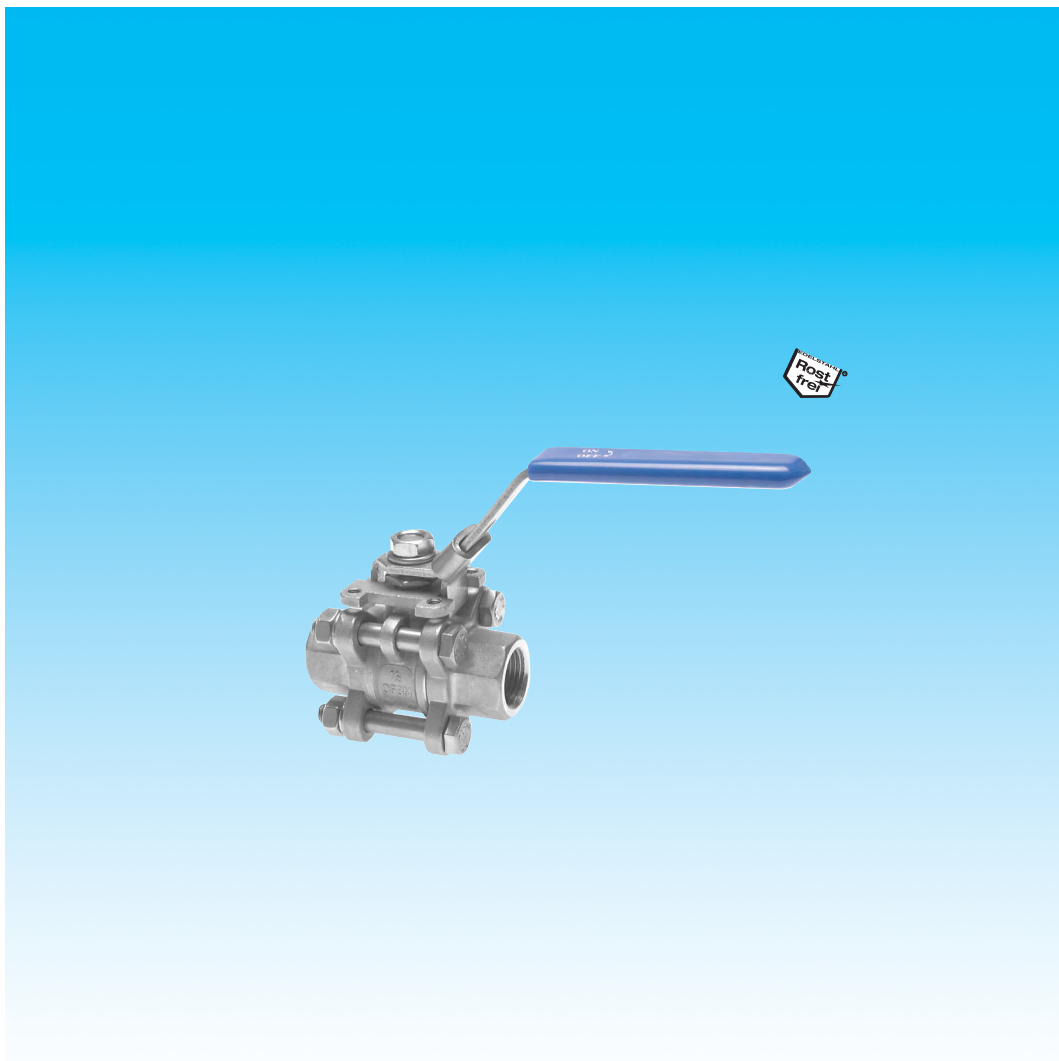


Dokumentation

Edelstahl-Kugelhähne 3-teilig, mit vollem Durchgang, PN 63 - KH ...3 ES E -



1. Inhalt

| | |
|----------------------------------------|---|
| 2. Artikelnummern und technische Daten | 1 |
| 3. Abmessungen | 2 |

2. Artikelnummern und technische Daten

Edelstahl-Kugelhähne 3-teilig, voller Durchgang

PN 63

★★★★★

Werkstoffe: Gehäuse: 1.4408, Kugel: 1.4408, Dichtung: PTFE (15% GF), Griff: 1.4301

Temperaturbereich: -20°C bis max. +200°C

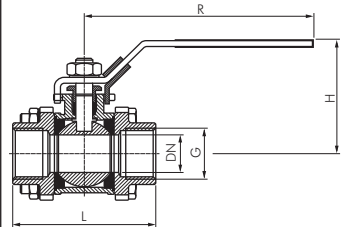
Einsatzbereich: Wasser, Öl, Druckluft, Kraftstoffe, Lösungsmittel, aggressive Medien

Optional: NPT-Gewinde -NPT, Zeugnis 3.1

- Vorteile:**
- Baulänge nach DIN 3202-M3
 - Montageflansch nach ISO 5211 erlaubt die Montage eines Antriebs in Verbindung mit Montagebrücke und Wellenadapter
 - Handhebel kann mit Schloss verriegelt werden - bitte verwenden Sie Vorhangschlösser VHS 30 (G 2 1/2" - G 4": VHS 60).



| Typ | G | DN | L | H | R | PN | ISO 5211 |
|--------------|----------|------|-----|-----|-----|--------|----------|
| KH 143 ES E | G 1/4" | 11,6 | 50 | 58 | 104 | 63 bar | F 03 |
| KH 383 ES E | G 3/8" | 12,5 | 60 | 58 | 104 | 63 bar | F 03 |
| KH 123 ES E | G 1/2" | 15,0 | 75 | 62 | 104 | 63 bar | F 03 |
| KH 343 ES E | G 3/4" | 20,0 | 80 | 65 | 121 | 63 bar | F 03 |
| KH 103 ES E | G 1" | 25,0 | 90 | 80 | 147 | 63 bar | F 04 |
| KH 1143 ES E | G 1 1/4" | 32,0 | 110 | 85 | 147 | 63 bar | F 04 |
| KH 1123 ES E | G 1 1/2" | 38,0 | 120 | 104 | 188 | 63 bar | F 05 |
| KH 203 ES E | G 2" | 50,0 | 140 | 111 | 188 | 63 bar | F 05 |
| KH 2123 ES E | G 2 1/2" | 63,0 | 185 | 138 | 250 | 63 bar | F 07 |
| KH 303 ES E | G 3" | 76,0 | 205 | 140 | 250 | 63 bar | F 07 |
| KH 403 ES E | G 4" | 96,0 | 240 | 190 | 318 | 63 bar | F 10 |

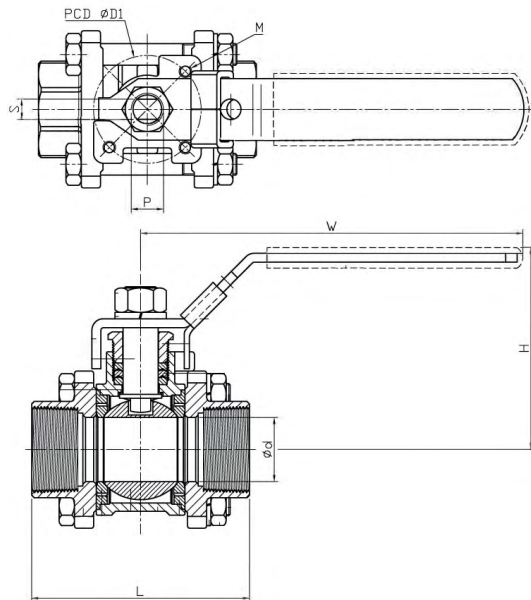


Das Druck-Temperaturdiagramm finden Sie auf der Seite 519 (Nr. 3)

Bestellbeispiel: KH 143 ES E **

Standardtyp Kennzeichen der Optionen:
NPT-Gewinde-NPT

3. Abmessungen



| Typ | G | DN | L | H | R | S | D1 | P | M |
|--------------|----------|------|-----|-----|-----|------|-----|--------------|-----|
| KH 143 ES E | G 1/4" | 11,6 | 50 | 58 | 104 | 5,0 | 36 | 3/8"-24 UNF | M5 |
| KH 383 ES E | G 3/8" | 12,5 | 60 | 58 | 104 | 5,0 | 36 | 3/8"-24 UNF | M5 |
| KH 123 ES E | G 1/2" | 15,0 | 75 | 62 | 104 | 5,0 | 36 | 3/8"-24 UNF | M5 |
| KH 343 ES E | G 3/4" | 20,0 | 80 | 65 | 121 | 6,5 | 36 | 7/16"-20 UNF | M5 |
| KH 103 ES E | G 1" | 25,0 | 90 | 80 | 147 | 8,0 | 42 | 7/16"-20 UNF | M5 |
| KH 1143 ES E | G 1 1/4" | 32,0 | 110 | 85 | 147 | 8,0 | 42 | 7/16"-20 UNF | M5 |
| KH 1123 ES E | G 1 1/2" | 38,0 | 120 | 104 | 188 | 10,0 | 50 | 1/2"-20 UNF | M6 |
| KH 203 ES E | G 2" | 50,0 | 140 | 111 | 188 | 10,0 | 50 | 1/2"-20 UNF | M6 |
| KH 2123 ES E | G 2 1/2" | 63,0 | 185 | 138 | 250 | 12,0 | 70 | 3/4"-10 UNC | M8 |
| KH 303 ES E | G 3" | 76,0 | 205 | 140 | 250 | 12,0 | 70 | 3/4"-10 UNC | M8 |
| KH 403 ES E | G 4" | 96,0 | 240 | 190 | 318 | 16,0 | 102 | 1"-8 UNC | M10 |

Alle Angaben verstehen sich als unverbindliche Richtwerte! Für nicht schriftlich bestätigte Datenauswahl übernehmen wir keine Haftung. Druckangaben beziehen sich, soweit nicht anders angegeben, auf Flüssigkeiten der Gruppe II bei +20°C.

