

Dokumentation

Hochdruck-3-Wege Kugelhähne, bis 500 bar
- KH 3/... HD, KH 3/... L HD, KH 3/... S HD -



1. Inhalt

2. Artikelnummern und technische Daten	1
3. Funktion	2
4. Abmessungen	3

2. Artikelnummern und technische Daten

Hochdruck-3-Wege Kugelhähne

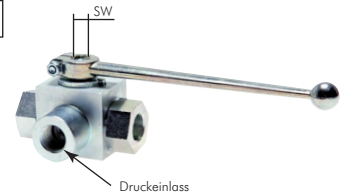
bis 500 bar

Werkstoffe: Gehäuse: Stahl verzinkt, Kugel: Stahl hartverchromt, Dichtung: POM/NBR, Griff: Zinkdruckguss (ab DN 20: gerade - Aluminium, gekröpft - Stahl verzinkt)
Temperaturbereich: -10°C bis max. +80°C
Einsatzbereich: Hydrauliköle, Heizöl (Wasser nur nach Freigabe durch uns). Eingangsdruck nur an der Mittelbohrung anlegen.
Schaltstellung: Kann durch Versetzen des Handgriffes gemäß Tabelle zu Stellung T4 verändert werden. Standardstellung bei T-Bohrung ist Stellung T1.

Optional: NPT-Gewinde -NPT, Druckeinlass an allen 3 Seiten (PN 400, ≥ G 1/2": PN 350), Gehäuse brüniert -D3

Typ L-Bohrung	Typ T-Bohrung	G	DN	SW	PN
KH 3/18 L HD	KH 3/18 T HD	G 1/8"	4	9	500 bar
KH 3/14 L HD	KH 3/14 T HD	G 1/4"	6	9	500 bar
KH 3/38 L HD	KH 3/38 T HD	G 3/8"	10	9	500 bar
KH 3/12 L HD	KH 3/12 T HD	G 1/2"	13	9	500 bar
KH 3/34 L HD	KH 3/34 T HD	G 3/4"	20	14	420 bar
KH 3/10 L HD	KH 3/10 T HD	G 1"	25	14	420 bar
KH 3/114 L HD	KH 3/114 T HD	G 1 1/4"	25	14	315 bar
KH 3/112 L HD	KH 3/112 T HD	G 1 1/2"	25	14	315 bar
KH 3/20 L HD	KH 3/20 T HD	G 2"	50	17	350 bar

Ersatzgriffe gerade	Ersatzgriffe gekröpft
G KH SW 9	G KH SW 9 GK
G KH SW 9	G KH SW 9 GK
G KH SW 9	G KH SW 9 GK
G KH SW 14	G KH SW 14 GK
G KH SW 14	G KH SW 14 GK
G KH SW 14	G KH SW 14 GK
G KH SW 14	G KH SW 14 GK
G KH SW 14	G KH SW 14 GK
G KH SW 17	G KH SW 17 GK



	Standard	L-Bohrung	T-Bohrung
Position	betätigt		
	unbetätigt		
Schaltstellung	L	T1	T4

Bestellbeispiel: KH 3/18 L HD **

Standardtyp

Kennzeichen der Optionen:
 NPT-Gewinde-NPT
 Druckeinlass an allen 3 Seiten ...-D3

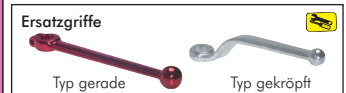
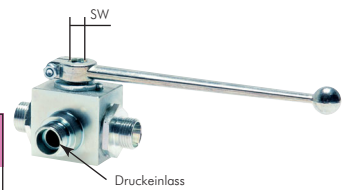
Hochdruck-3-Wege Kugelhähne, mit Schneidringanschluss ISO 8434-1

bis 500 bar

Werkstoffe: Gehäuse: Stahl verzinkt, Kugel: Stahl hartverchromt, Dichtung: POM/NBR, Griff: Zinkdruckguss (ab DN 16: gerade - Aluminium, gekröpft - Stahl verzinkt)
Temperaturbereich: -10°C bis max. +80°C
Einsatzbereich: Hydrauliköle, Heizöl (Wasser nur nach Freigabe durch uns). Eingangsdruck nur an der Mittelbohrung anlegen.
Schaltstellung: Kann durch Versetzen des Handgriffes gemäß Tabelle zu Stellung T4 verändert werden. Standardstellung bei T-Bohrung ist Stellung T1.

Typ L-Bohrung	Typ T-Bohrung	Rohr-Ø außen DN	Gewinde	SW	PN
leichte Baureihe					
KH 3/6 LL HD	KH 3/6 LT HD	6 L	4 M 12 x 1,5	9	315 bar
KH 3/8 LL HD	KH 3/8 LT HD	8 L	6 M 14 x 1,5	9	315 bar
KH 3/10 LL HD	KH 3/10 LT HD	10 L	8 M 16 x 1,5	9	315 bar
KH 3/12 LL HD	KH 3/12 LT HD	12 L	10 M 18 x 1,5	9	315 bar
KH 3/15 LL HD	KH 3/15 LT HD	15 L	13 M 22 x 1,5	9	315 bar
KH 3/18 LL HD	KH 3/18 LT HD	18 L	16 M 26 x 1,5	12	315 bar
KH 3/22 LL HD	KH 3/22 LT HD	22 L	20 M 30 x 2	14	160 bar
KH 3/28 LL HD	KH 3/28 LT HD	28 L	25 M 36 x 2	14	160 bar
schwere Baureihe					
KH 3/8 S L HD	KH 3/8 S T HD	8 S	4 M 16 x 1,5	9	500 bar
KH 3/10 S L HD	KH 3/10 S T HD	10 S	6 M 18 x 1,5	9	500 bar
KH 3/12 S L HD	KH 3/12 S T HD	12 S	8 M 20 x 1,5	9	500 bar
KH 3/14 S L HD	KH 3/14 S T HD	14 S	10 M 22 x 1,5	9	500 bar
KH 3/16 S L HD	KH 3/16 S T HD	16 S	13 M 24 x 1,5	9	400 bar
KH 3/20 S L HD	KH 3/20 S T HD	20 S	16 M 30 x 2	12	400 bar
KH 3/25 S L HD	KH 3/25 S T HD	25 S	20 M 36 x 2	14	400 bar
KH 3/30 S L HD	KH 3/30 S T HD	30 S	25 M 42 x 2	14	400 bar

Ersatzgriffe gerade	Ersatzgriffe gekröpft
G KH SW 9	G KH SW 9 GK
G KH SW 9	G KH SW 9 GK
G KH SW 9	G KH SW 9 GK
G KH SW 9	G KH SW 9 GK
G KH SW 9	G KH SW 9 GK
G KH SW 12	G KH SW 12 GK
G KH SW 14	G KH SW 14 GK
G KH SW 14	G KH SW 14 GK

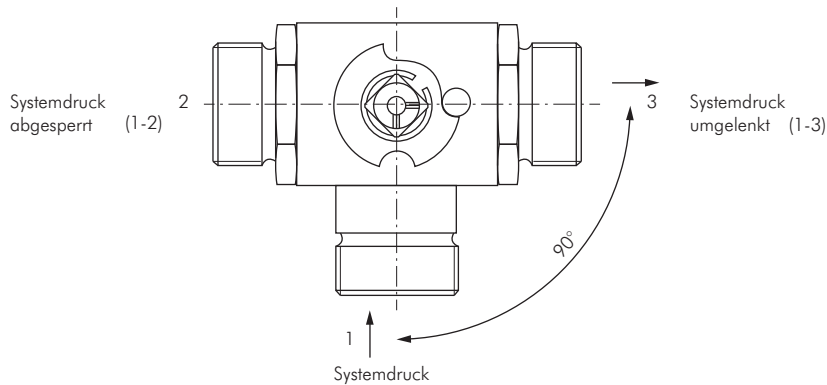


	Standard	L-Bohrung	T-Bohrung
Position	betätigt		
	unbetätigt		
Schaltstellung	L	T1	T4

Alle Angaben verstehen sich als unverbindliche Richtwerte! Für nicht schriftlich bestätigte Datenauswahl übernehmen wir keine Haftung. Druckangaben beziehen sich, soweit nicht anders angegeben, auf Flüssigkeiten der Gruppe II bei +20°C.



3. Funktion

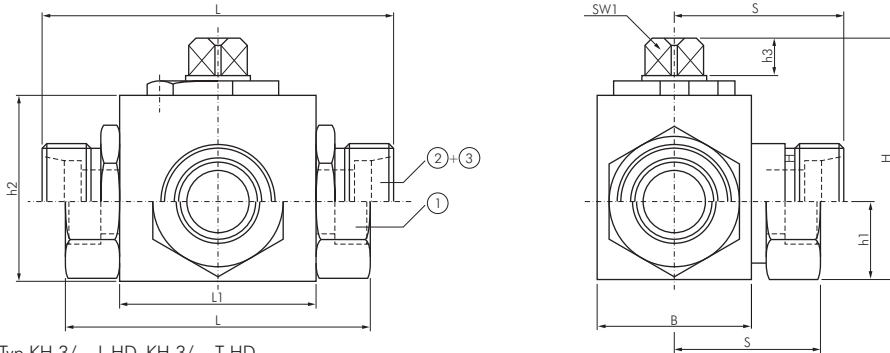


Durch Drehen der Schaltspindel wird der Volumenstrom entsprechend der Kugelbohrung umgelenkt. Dabei wird die Gegenseite leckölfrei abgesperrt.

Die Kugel wird durch den Systemdruck auf die druckabgewandte verschlossene Dichtschalenseite gepresst. Sie sperrt den Volumenstrom von Anschluss 1 nach 2 bzw. 3 leckölfrei ab.

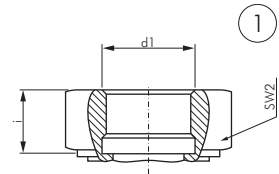
Bei der Volumenstromrichtung von 2 bzw. 3 nach 1 ist eine druckabhängige Leckage zu erwarten. Während des Umschaltvorgangs sind alle drei Anschlüsse miteinander verbunden (negative Schaltüberdeckung).

4. Abmessungen



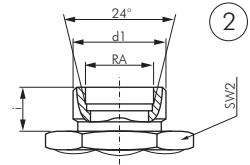
Typ KH 3/... L HD, KH 3/... T HD

DN	d1	i	L	L1	B	H	h1	h2	h3	S	SW1	SW2
04	G 1/8	10,0	69	37	28	44,7	14,0	33	7,0	34,5	09	22
06	G 1/4	14,0	69	37	28	44,7	14,0	33	7,0	34,5	09	22
10	G 3/8	14,0	72	42	33	53,2	17,2	40	8,5	36,0	09	27
13	G 1/2	15,0	84	47	35	53,2	17,2	40	8,5	41,5	09	30
20	G 3/4	18,0	95	60	49	77,8	27,5	60	11,6	47,5	14	41
25	G 1	20,5	113	65	58	82,6	29,5	65	11,6	56,5	14	50
25	G 1 1/4	22	120	65	58	82,6	29,5	65	13	60,0	14	50
25	G 1 1/2	24	135	65	58	82,6	29,5	65	13	60,25	14	60
50	G 2	28,0	150	120	135	138,5	59,8	120	12	75	17	80



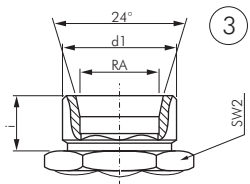
Typ KH 3/... L L HD, KH 3/... L T HD

DN	LW	RA	d1	i	L	L1	B	H	h1	h2	h3	S	SW1	SW2
04	04	06	M12x1,5	7	67	37	28	44,7	14,0	33	7,0	33,5	9	22
06	06	08	M14x1,5	7	67	37	28	44,7	14,0	33	7,0	33,5	9	22
08	08	10	M16x1,5	11	74	42	33	53,2	17,2	40	8,5	37,0	9	27
10	10	12	M18x1,5	11	74	42	33	53,2	17,2	40	8,5	37,0	9	27
13	12	15	M22x1,5	12	82	47	35	53,2	17,2	40	8,5	41,0	9	30
16	15	18	M26x1,5	12	82	47	40	63,2	20,0	46	11,0	41,0	12	32
20	19	22	M30x2	14	101	60	49	77,8	27,5	60	11,6	50,5	14	41
25	24	28	M36x2	14	108	65	58	82,6	29,5	65	11,6	54,0	14	50



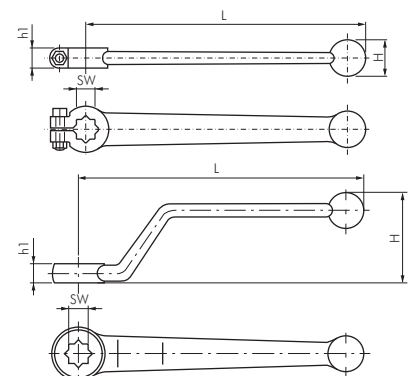
Typ KH 3/... S L HD, KH 3/... S T HD

DN	LW	RA	d1	i	L	L1	B	H	h1	h2	h3	S	SW1	SW2
04	05	08	M16x1,5	7	73	37	28	44,7	14,0	33	7,0	36,5	9	22
06	07	10	M18x1,5	7,5	73	37	28	44,7	14,0	33	7,0	36,5	9	22
08	08	12	M20x1,5	12	76	42	33	53,2	17,2	40	8,5	38,0	9	27
10	10	14	M22x1,5	14	80	42	33	53,2	17,2	40	8,5	40,0	9	27
13	12	16	M24x1,5	14	86	47	35	53,2	17,2	40	8,5	43,0	9	30
16	15	20	M30x2	16	90	47	40	62,2	20,0	46	11,0	45,0	12	32
20	20	25	M36x2	18	109	60	49	77,8	27,5	60	11,6	54,5	14	41
25	25	30	M42x2	20	120	65	58	82,6	29,5	65	11,6	60,0	14	50



Typ G KH SW ...

Typ	L	H	h1	SW
G KH SW 9	150	15	10	9
G KH SW 14	200	24	12	14
G KH SW 17	245	25	13	17



Typ G KH SW ... GK

Typ	L	H	h1	SW
G KH SW 9 GK	108	28	9,5	9
G KH SW 14 GK	171	64	12	14
G KH SW 17 GK	228	80	14	17

Alle Angaben verstehen sich als unverbindliche Richtwerte! Für nicht schriftlich bestätigte Datenauswahl übernehmen wir keine Haftung. Druckangaben beziehen sich, soweit nicht anders angegeben, auf Flüssigkeiten der Gruppe II bei +20°C.