

Dokumentation

T-Steckverbindungen (auch reduzierend), Standard - Typ IQST ... -



1. Inhalt

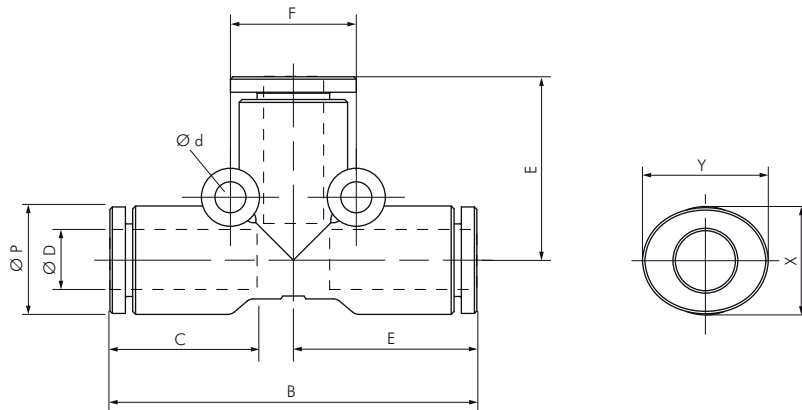
- 2. Artikelnummern und technische Daten]
- 3. Abmessungen]

2. Artikelnummern und technische Daten

T-Steckverbindungen (auch reduzierend)						Standard		
Typ	D	D ₁	Typ	D	D ₁	Typ	D	D ₁
IQST 30	3	3	IQST 80	8	8	IQST 120	12	12
IQST 40	4	4	IQST 10060100	10	reduziert 6	IQST 14080140	14	reduziert 8
IQST 604060	6	reduziert 4	IQST 10080100	10	reduziert 8	IQST 140	14	14
IQST 60	6	6	IQST 100	10	10	IQST 160	16	16
IQST 804080	8	reduziert 4	IQST 12080120	12	reduziert 8			
IQST 806080	8	reduziert 6	IQST 120100120	12	reduziert 10			

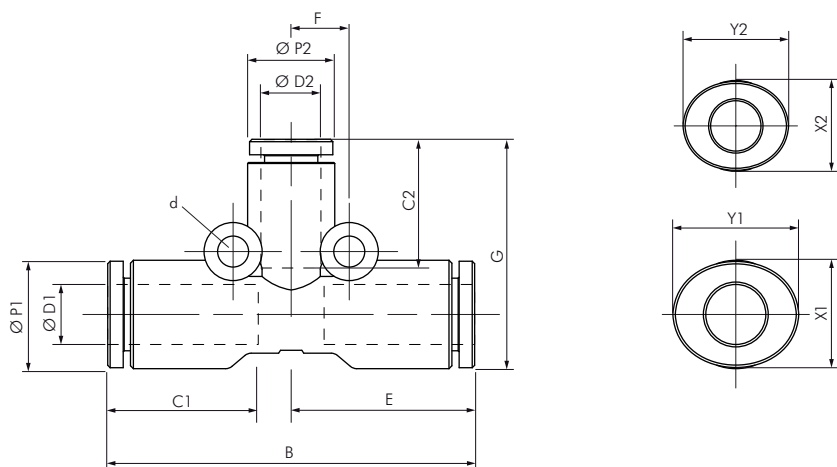


3. Abmessungen



Typ	Ø D	Ø P	B	C	E	F	Ø d	X	Y
IQST 40	4	9,0	34,2	14,5	17,1	12	3,2	8,6	10,8
IQST 60	6	11,2	38,0	15,5	19,0	13	3,2	11,0	13,0
IQST 80	8	13,6	47,2	17,8	23,6	18	3,2	13,0	15,0
IQST 100	10	16,3	50,0	19,4	25,0	24	4,2	16,0	18,5
IQST 120	12	19,7	64,4	22,4	32,2	28	4,2	19,5	22,5
IQST 140	14	23,5	63,8	24,4	31,9	27	4,2	23,0	25,0
IQST 160	16	25,6	68,0	25,0	34,0	30	4,2	24,0	27,0

Alle Angaben verstehen sich als unverbindliche Richtwerte! Für nicht schriftlich bestätigte Datenauswahl übernehmen wir keine Haftung. Druckangaben beziehen sich, soweit nicht anders angegeben, auf Flüssigkeiten der Gruppe II bei +20°C.



Typ	Ø D1	Ø D2	Ø P1	Ø P2	B	C1	C2	E	F	G	Ø d	X1	Y1	X2	Y2
IQST 604060	6	4	11,2	9,0	37,9	15,5	14,5	19,0	6,0	18,1	3,2	11,0	13	8,6	11
IQST 804080	8	4	13,6	11,2	47,2	17,8	14,5	23,6	8,0	19,6	3,2	13,0	15	8,6	11
IQST 806080	8	6	13,6	11,2	47,2	17,8	15,5	23,6	8,0	20,0	3,2	13,0	15	11,0	13
IQST 10060100	10	6	16,3	13,6	50,0	19,4	15,5	25,0	9,5	23,5	4,2	16,0	19	11,0	13
IQST 10080100	10	8	16,3	13,6	50,0	19,4	17,8	25,0	9,5	24,1	4,2	16,0	19	13,0	15
IQST 12080120	12	8	19,7	16,3	64,4	22,4	17,8	32,2	10,0	25,1	4,2	19,5	23	13,0	15
IQST 120100120	12	10	19,7	16,3	64,4	22,4	19,4	32,2	10,0	25,5	4,2	19,5	23	16,0	19

Alle Angaben verstehen sich als unverbindliche Richtwerte! Für nicht schriftlich bestätigte Datenauswahl übernehmen wir keine Haftung. Druckangaben beziehen sich, soweit nicht anders angegeben, auf Flüssigkeiten der Gruppe II bei +20°C.