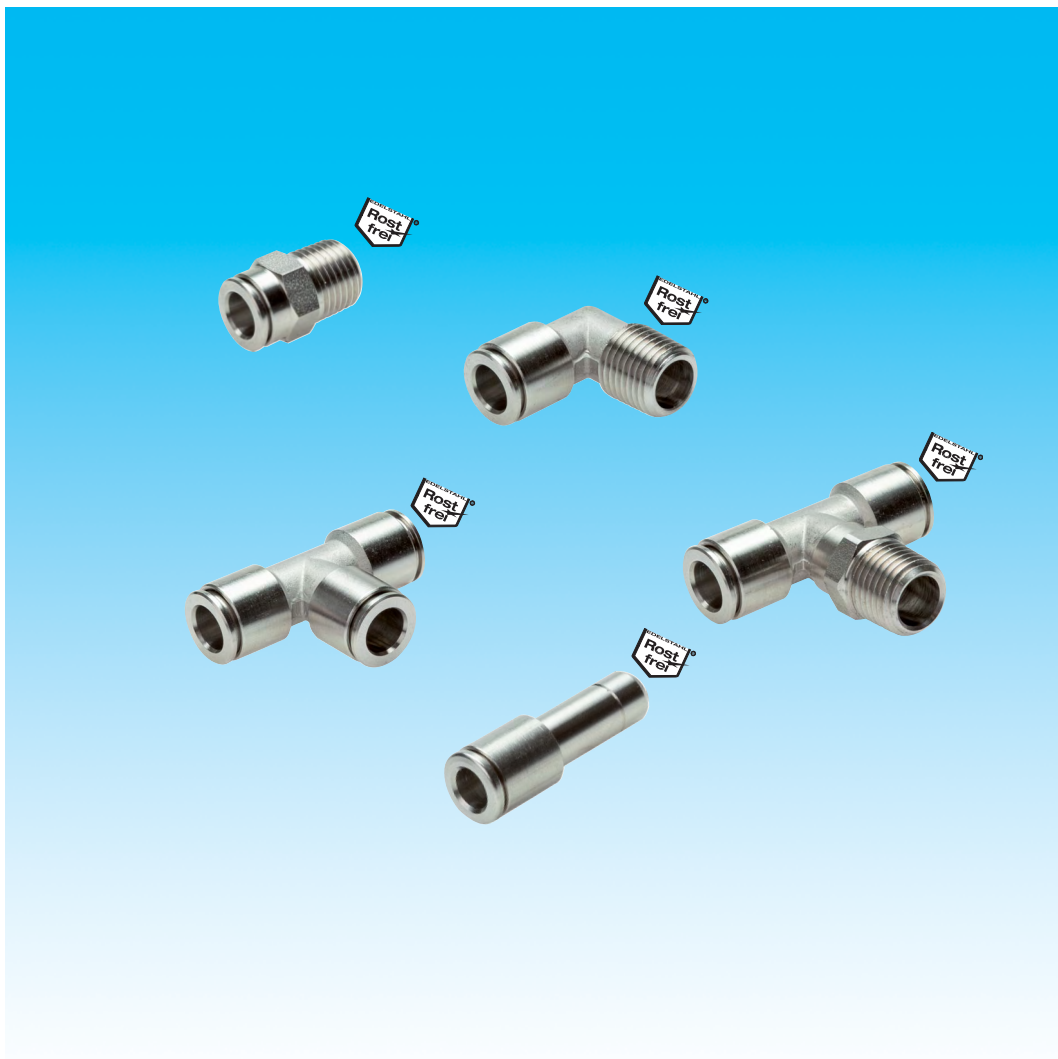


## Dokumentation

### ***IQS-Steckanschlüsse aus Edelstahl***

### ***- Typ IQS ... ES -***



## 1. Inhalt

2. Artikelnummern und technische Daten	1
3. Abmessungen	3
4. Konformitätserklärung	4

## 2. Artikelnummern und technische Daten

### IQS-Steckanschlüsse aus Edelstahl

**ES**

**Werkstoffe:** Körper und Lösering: 1.4404, Dichtungen: FKM, FDA-konform (zylindrische Gewinde mit gekammetem FKM O-Ring, FDA-konform), (bei der Montage werden ausschließlich silikonfreie Dichtungen und Schmierstoffe verwendet)

**Temperaturbereich:** -20°C bis max. +150°C (Ø 16mm: -15°C bis max. +120°C)

**Betriebsdruck:** -0,95 bis 15 bar (Ø 16mm: max. 10 bar)

**Medien:** geölte und ungeölte Druckluft, ungefährliche Gase und Flüssigkeiten

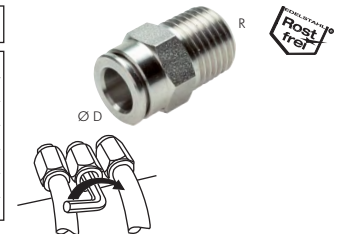


Maße finden Sie in den Artikeldetails in unserem [Online-Shop!](#)

### Steckverschraubungen

**ES**

Typ	R	D	Typ	R	D
IQSG 184 ES	R 1/8"	4	IQSG 1410 ES	R 1/4"	10
IQSG 186 ES	R 1/8"	6	IQSG 388 ES	R 3/8"	8
IQSG 188 ES	R 1/8"	8	IQSG 3810 ES	R 3/8"	10
IQSG 144 ES	R 1/4"	4	IQSG 3812 ES	R 3/8"	12
IQSG 146 ES	R 1/4"	6	IQSG 1212 ES	R 1/2"	12
IQSG 148 ES	R 1/4"	8	IQSG 1216 ES	R 1/2"	16

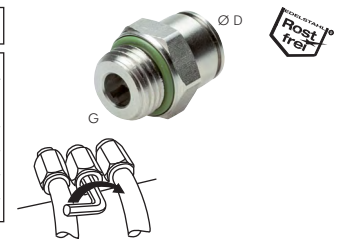


### Steckverschraubungen, zylindrisches Gewinde

**ES**

Typ	G	D	Typ	G	D
IQSG M54 ES*	M 5	4	IQSG 146 G ES	G 1/4"	6
IQSG M56 ES*	M 5	6	IQSG 148 G ES	G 1/4"	8
IQSG 184 G ES	G 1/8"	4	IQSG 1410 G ES	G 1/4"	10
IQSG 186 G ES	G 1/8"	6	IQSG 3810 G ES	G 3/8"	10
IQSG 188 G ES	G 1/8"	8	IQSG 3812 G ES	G 3/8"	12
IQSG 144 G ES	G 1/4"	4	IQSG 1212 G ES	G 1/2"	12

\* nur Außensechskant



### L-Steckverschraubungen (feststehend)

**ES**

Typ	R	D	Typ	R	D
IQSL 184 ES B	R 1/8"	4	IQSL 146 ES B	R 1/4"	6
IQSL 186 ES B	R 1/8"	6	IQSL 148 ES B	R 1/4"	8
IQSL 188 ES B	R 1/8"	8	IQSL 1410 ES B	R 1/4"	10



### L-Steckverschraubungen (positionierbar)

**ES**

Typ	R	D	Typ	R	D
IQSL 184 ES	R 1/8"	4	IQSL 1410 ES	R 1/4"	10
IQSL 186 ES	R 1/8"	6	IQSL 3810 ES	R 3/8"	10
IQSL 188 ES	R 1/8"	8	IQSL 3812 ES	R 3/8"	12
IQSL 144 ES	R 1/4"	4	IQSL 1212 ES	R 1/2"	12
IQSL 146 ES	R 1/4"	6	IQSL 1216 ES	R 1/2"	16
IQSL 148 ES	R 1/4"	8			



### L-Steckverschraubungen, zylindrisches Gewinde (positionierbar)

**ES**

Typ	G	D	Typ	G	D
IQSL M54 ES	M 5	4	IQSL 148 G ES	G 1/4"	8
IQSL M56 ES	M 5	6	IQSL 1410 G ES	G 1/4"	10
IQSL 184 G ES	G 1/8"	4	IQSL 3810 G ES	G 3/8"	10
IQSL 186 G ES	G 1/8"	6	IQSL 3812 G ES	G 3/8"	12
IQSL 188 G ES	G 1/8"	8	IQSL 1210 G ES	G 1/2"	10
IQSL 144 G ES	G 1/4"	4	IQSL 1212 G ES	G 1/2"	12
IQSL 146 G ES	G 1/4"	6			



Alle Angaben verstehen sich als unverbindliche Richtwerte! Für nicht schriftlich bestätigte Datenauswahl übernehmen wir keine Haftung. Druckangaben beziehen sich, soweit nicht anders angegeben, auf Flüssigkeiten der Gruppe II bei +20°C.



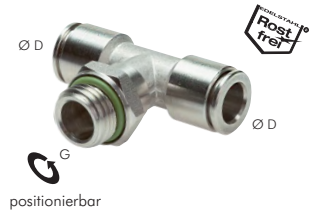
## TE-Steckverschraubungen (positionierbar) ES

Typ	R	D	Typ	R	D
IQST 184 ES	R 1/8"	4	IQST 1410 ES	R 1/4"	10
IQST 186 ES	R 1/8"	6	IQST 3810 ES	R 3/8"	10
IQST 188 ES	R 1/8"	8	IQST 3812 ES	R 3/8"	12
IQST 144 ES	R 1/4"	4	IQST 1210 ES	R 1/2"	10
IQST 146 ES	R 1/4"	6	IQST 1212 ES	R 1/2"	12
IQST 148 ES	R 1/4"	8	IQST 1216 ES	R 1/2"	16



## TE-Steckverschraubungen, zylindrisches Gewinde (positionierbar) ES

Typ	G	D	Typ	G	D
IQST M54 ES	M 5	4	IQST 148 G ES	G 1/4"	8
IQST 184 G ES	G 1/8"	4	IQST 1410 G ES	G 1/4"	10
IQST 186 G ES	G 1/8"	6	IQST 3810 G ES	G 3/8"	10
IQST 188 G ES	G 1/8"	8	IQST 3812 G ES	G 3/8"	12
IQST 144 G ES	G 1/4"	4	IQST 1210 G ES	G 1/2"	10
IQST 146 G ES	G 1/4"	6	IQST 1212 G ES	G 1/2"	12



## L-Ringstücke ES

Typ	G	D	Typ	G	D
IQSVLK 184 ES	G 1/8"	4	IQSVLK 1410 ES	G 1/4"	10
IQSVLK 186 ES	G 1/8"	6	IQSVLK 3810 ES	G 3/8"	10
IQSVLK 188 ES	G 1/8"	8	IQSVLK 3812 ES	G 3/8"	12
IQSVLK 146 ES	G 1/4"	6	IQSVLK 1212 ES	G 1/2"	12
IQSVLK 148 ES	G 1/4"	8			



## Hohlschrauben für IQS-Ringstücke aus Edelstahl ES

Lieferumfang: Hohlschraube inkl. zwei PTFE-Dichtringen

Typ	G
IQSWT 181 ES	G 1/8"
IQSWT 141 ES	G 1/4"
IQSWT 381 ES	G 3/8"
IQSWT 121 ES	G 1/2"



## Steckverbindungen (auch reduzierend) ES

Typ	D	D <sub>1</sub>	Typ	D	D <sub>1</sub>
IQSG 40 ES	4	4	IQSG 80 ES	8	8
IQSG 6040 ES	6	reduziert 4	IQSG 100 ES	10	10
IQSG 60 ES	6	6	IQSG 120 ES	12	12
IQSG 8060 ES	8	reduziert 6	IQSG 160 ES	16	16



## Schott-Steckverbindungen ES

Typ	D	A	E <sub>max</sub>	Typ	D	A	E <sub>max</sub>
IQSS 40 ES	4	M 12 x 1	11	IQSS 100 ES	10	M 18 x 1	19
IQSS 60 ES	6	M 14 x 1	16	IQSS 120 ES	12	M 20 x 1	20
IQSS 80 ES	8	M 16 x 1	17	IQSS 160 ES	16	M 27 x 1,5	5



## Winkelsteckverbindungen ES

Typ	D	Typ	D
IQSL 40 ES	4	IQSL 100 ES	10
IQSL 60 ES	6	IQSL 120 ES	12
IQSL 80 ES	8	IQSL 160 ES	16



Alle Angaben verstehen sich als unverbindliche Richtwerte! Für nicht schriftlich bestätigte Datenauswahl übernehmen wir keine Haftung. Druckangaben beziehen sich, soweit nicht anders angegeben, auf Flüssigkeiten der Gruppe II bei +20°C.



T-Steckverbindungen			ES		
Typ		D	Typ		D
IQST 40 ES		4	IQST 100 ES		10
IQST 60 ES		6	IQST 120 ES		12
IQST 80 ES		8	IQST 160 ES		16



Steckverbindungen reduzierend mit Stecknippel				ES	
Typ		D	D <sub>1</sub>		
IQSG 60H40 ES		6	4		
IQSG 80H60 ES		8	6		
IQSG 100H80 ES		10	8		

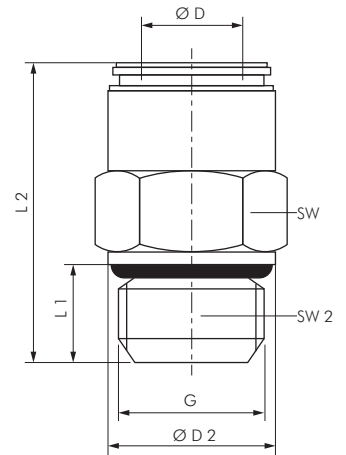


### 3. Abmessungen

IQSG ... G ES

Typ	G	Ø D	Ø D 2	L 1	L 2	SW	SW 2
IQSG M54 ES*	M5	4	8	4,0	19,0	9	...
IQSG 184 G ES	1/8"	4	13	5,0	16,0	13	3
IQSG 186 G ES	1/8"	6	13	5,0	19,0	13	4
IQSG 188 G ES	1/8"	8	13	5,0	22,5	14	6
IQSG 144 G ES	1/4"	4	15	8,0	19,5	15	3
IQSG 146 G ES	1/4"	6	16	8,0	21,5	16	4
IQSG 148 G ES	1/4"	8	16	6,5	21,0	16	6
IQSG 1410 G ES	1/4"	10	16	6,5	27,5	16	8
IQSG 3810 G ES	3/8"	10	20	7,0	25,0	17	8
IQSG 3812 G ES	3/8"	12	20	7,0	28,5	21	10
IQSG 1212 G ES	1/2"	12	25	8,5	26,5	22	10

\* nur Außensechskant



**4. Konformitätserklärung**



**Konformitätserklärung**

Wir bestätigen hiermit, dass die verwendeten Viton-Dichtungen unserer katalogmäßig geführten Steckverschraubungen Typ

**IQS..ES**

den folgenden Richtlinien bzw. Verordnungen genügen:

- **FDA CFR21, Parts 170 to 199, 177.2600 €, „Rubber Articles Intended for Repeated Use“ (aqueous foods)**

Aufgrund der Konformität zu diesen Vorschriften sind die oben genannten Qualitäten für den Einsatz in dem Anwendungsgebiet der jeweiligen Vorschriften einsetzbar, sofern geeignete Verarbeitungs- und Herstellungsbedingungen bei der Artikelfertigung eingehalten werden.

Diese Bestätigung entbindet den Verarbeiter der Produkte aus o.g. Qualität nicht, gegebenenfalls eine Zulassung für die vorgesehene Anwendung bei der relevanten Institution zu beantragen.

Kassel, 03.04.2017

Abteilung Qualitätssicherung  
Landefeld Druckluft und Hydraulik GmbH

Landefeld Druckluft und Hydraulik GmbH  
Konrad-Zuse-Straße 1  
D-34123 Kassel-Industriepark

Telefon: +49 (0)5 61 / 9 58 85-9  
Telefax: +49 (0)5 61 / 9 58 85-20  
E-Mail: [verkauf@landefeld.de](mailto:verkauf@landefeld.de)  
Internet: [www.landefeld.de](http://www.landefeld.de)

Commerzbank Kassel BLZ 520 400 21, Kto.-Nr. 260387600, BIC: COBA DE FF520, IBAN: DE83520400210260387600  
Kasseler Bank e.G. BLZ 520 900 00, Kto.-Nr. 22561006, BIC: GENO DE 51KS1, IBAN: DE5352090000022561006  
Kasseler Sparkasse BLZ 520 503 53, Kto.-Nr. 2082275, BIC: HELADEF1KAS, IBAN: DE25520503530002082275  
US-IdNr. DE 113078807  
Geschäftsführer Dipl.-Ing. Marc Landefeld, Dipl.-Oec. Lars Landefeld  
Handelsregister Amtsgericht Kassel HRB 4417

Soweit nicht anders angegeben, entspricht das Rechnungsdatum dem Leistungsdatum und der Rechnungsempfänger dem Leistungsempfänger. Für diese und alle zukünftigen Abwicklungen gelten ausschließlich unsere einseitigen allgemeinen Verkaufs- und Lieferbedingungen.

Alle Angaben verstehen sich als unverbindliche Richtwerte! Für nicht schriftlich bestätigte Datenauswahl übernehmen wir keine Haftung. Druckangaben beziehen sich, soweit nicht anders angegeben, auf Flüssigkeiten der Gruppe II bei +20°C.

