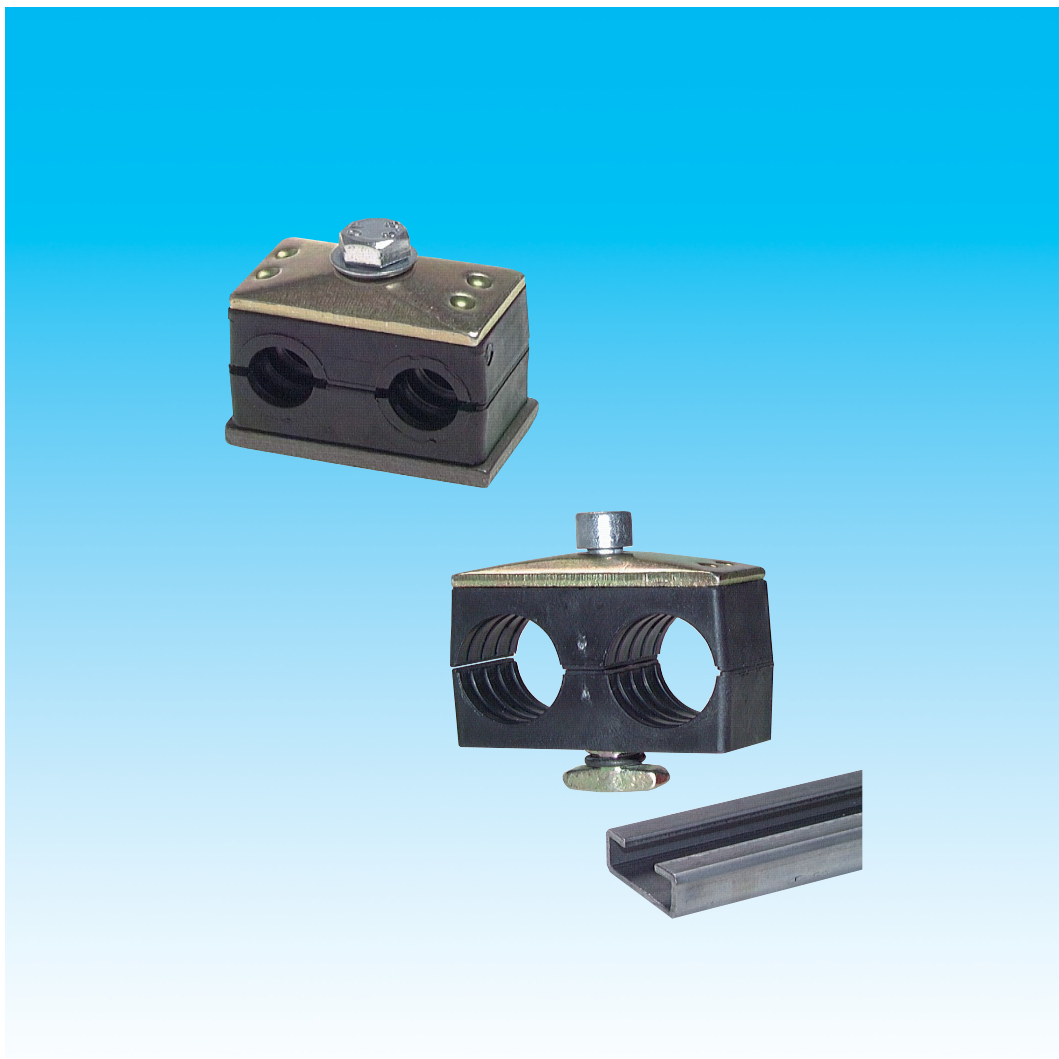


Dokumentation

Doppelrohrschellen DIN 3015 T3 - Typ GR .. DO, GR ... DOTM -



1. Inhalt

2. Artikelnummern und technische Daten	1
3. Abmessungen	2

2. Artikelnummern und technische Daten

Doppelrohrschellen			DIN 3015 T3		
Typ Kunststoff 2	Typ Kunststoff 4	Rohr-Ø außen	Typ Kunststoff 2	Typ Kunststoff 4	Rohr-Ø außen
Baugröße 1			Baugröße 4		
GR 16 DO	GR 16 DOTM	6	GR 4269 DO	GR 4269 DOTM	26,9 (3/4")
GR 18 DO	GR 18 DOTM	8	GR 428 DO	GR 428 DOTM	28
GR 110 DO	GR 110 DOTM	10 (1/8")	GR 430 DO	GR 430 DOTM	30
GR 112 DO	GR 112 DOTM	12	Baugröße 5		
Baugröße 2			GR 5337 DO	GR 5337 DOTM	33,7 (1")
GR 2137 DO	GR 2137 DOTM	13,7 (1/4")	GR 535 DO	GR 535 DOTM	35
GR 214 DO	GR 214 DOTM	14	GR 538 DO	GR 538 DOTM	38
GR 215 DO	GR 215 DOTM	15	GR 540 DO	GR 540 DOTM	40
GR 216 DO	GR 216 DOTM	16	GR 542 DO	GR 542 DOTM	42 (1 1/4")
GR 2171 DO	GR 2171 DOTM	17,1 (3/8")			
GR 218 DO	GR 218 DOTM	18			
Baugröße 3					
GR 320 DO	GR 320 DOTM	20			
GR 3213 DO	GR 3213 DOTM	21,3 (1/2")			
GR 322 DO	GR 322 DOTM	22			
GR 325 DO	GR 325 DOTM	25			

HYDAC

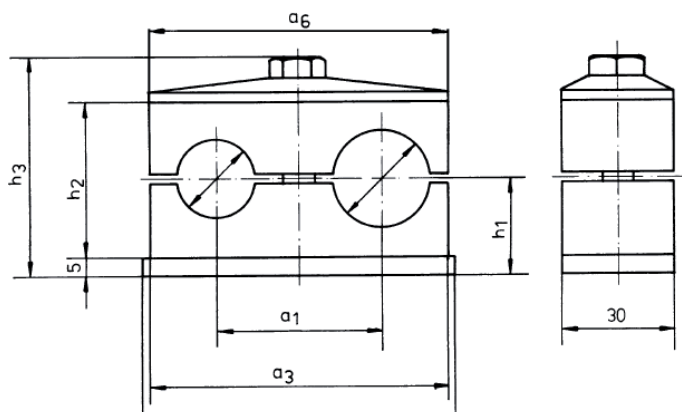


Kunststoff 2
Doppelrohrschelle mit Anschweiß- und Deckplatte



Kunststoff 4
Doppelrohrschelle mit Deckplatte und Tragschienenmütern Typ KMA zum Aufbau auf C-Tragschiene TS 28 ... (Seite 436)

Maßtabelle für Doppelrohrschellen		DIN 3015 T3						
Baugröße (DIN 3015 T3)	a1	a2	a3	a6	h1	h2	h3	
1	20	37	36	34	18,5	27	43,0	
2	29	55	53	51	18,0	26	43,5	
3	36	70	67	64	23,5	37	54,5	
4	45	85	82	78	26,0	42	59,5	
5	56	110	106	102	32,0	54	71,5	



Alle Angaben verstehen sich als unverbindliche Richtwerte! Für nicht schriftlich bestätigte Datenauswahl übernehmen wir keine Haftung. Druckangaben beziehen sich, soweit nicht anders angegeben, auf Flüssigkeiten der Gruppe II bei +20°C.