

Dokumentation

Wartungsgeräte - Futura
- Typ CL ... F, R ... F, F ... F, OL ... F, K ... F,
BEFULL ... , ... CL ... F -



1. Inhalt

2. Bedienungsanleitung	1
3. Artikelnummern und technische Daten	7
3.1 Druckregler	7
3.2 Filterregler	14
3.3 Filter	18
3.4 Vor-, Fein- und Aktivkohlefilter	22
3.5 Nebelöler	31
3.6 Wartungseinheiten 2-teilig	35
3.7 Wartungseinheiten 3-teilig	39
3.8 Ventile	43
4. Zubehör	59
5. Erklärung für Betriebsmittel ohne eigene potentielle Zündquelle in Anlehnung an die Richtlinie 2014/34/EU	61

2. Bedienungsanleitung

Zu dieser Anleitung

Die Anleitung enthält wichtige Informationen, um die Wartungseinheit sicher und sachgerecht zu installieren und zu bedienen.

- Lesen Sie daher diese Anleitung, bevor Sie die Wartungseinheit montieren.
- Bewahren Sie die Anleitung so auf, dass sie für alle Benutzer zugänglich ist.

Sicherheitshinweise

Der Konstrukteur der pneumatischen Systeme oder derjenige, der über die Spezifikation entscheidet, ist für die Kompatibilität der pneumatischen Geräte verantwortlich. Da das hier beschriebene Produkt unter verschiedenen Betriebsbedingungen eingesetzt wird, muss die Kompatibilität des pneumatischen Systems auf die Spezifikationen abgestimmt sein oder nach Analysen und/oder Tests auf Ihre speziellen Anforderungen zugeschnitten werden.

Bestimmungsgemäßer Gebrauch

Verwenden Sie die Wartungseinheit ausschließlich zur Wartung von Druckluftsystemen im industriellen Bereich.

Der bestimmungsgemäße Gebrauch der Wartungseinheit schließt auch ein:

- dass Sie diese Anleitung beachten,
- dass Sie alle weiteren Begleitunterlagen beachten,
- dass Sie die nationalen Unfallverhütungsvorschriften am Einsatzort beachten.

Installation und Wartung

Die Montage und Inbetriebnahme erfordert grundlegende elektrische und pneumatische Kenntnisse sowie Kenntnisse der zugehörigen Fachbegriffe. Die Montage und Inbetriebnahme darf daher nur von einer Elektro- oder Pneumatikfachkraft oder von einer unterwiesenen Person unter der Leitung und Aufsicht einer Fachkraft erfolgen.

Unterbrechen Sie vor Installation, Wartung oder Umrüstung die Stromversorgung (falls erforderlich) und die Druckluftversorgung, und entlasten Sie alle an diesem Produkt angeschlossenen Druckluftleitungen.

Schließen Sie nach Installation, Wartung oder Umrüstung die Druckluft- und Stromversorgung (falls erforderlich) wieder an und testen Sie das Produkt auf ordnungsgemäße Funktion und Dichtheit. Bei Undichtheit oder nicht ordnungsgemäßer Funktion darf das Produkt nicht in Betrieb genommen werden.

Warnungen und Angaben zum Produkt dürfen nicht mit Farbe etc. überdeckt werden, sondern müssen stets gut lesbar sein.

Reparaturen und/oder Veränderungen an Wartungseinheiten, die im Ex-Bereich betrieben werden, sind nicht zulässig.

Betrieb

Betreiben Sie die Wartungseinheit nur innerhalb der angegebenen Spezifikationen.

Die Wartungseinheit wurde ausschließlich für den Betrieb mit sauberer, trockener und von chemischen Zusätzen unbelasteter Druckluft entwickelt und getestet. Der Betrieb mit anderen Medien oder Zusatzstoffen außer den vom Hersteller spezifizierten ist nicht zulässig und bedarf der Zustimmung des Herstellers.

Die Wartungseinheit darf nicht in aggressiver Umgebungsluft (z.B. Lösungsmitteldämpfe) betrieben werden.

Überprüfen Sie die Wartungseinheit täglich auf Risse, Sprünge, Verformungen oder andere Beschädigungen.

Nehmen Sie bei Beschädigungen die Anlage nicht in Betrieb bzw. setzen Sie die Anlage unverzüglich außer Betrieb und tauschen Sie das schadhafte Bauteil aus.

Auf oder in den Filtern, Behältern oder Sichtfenstern darf sich kein Schmutz ansammeln. Tauschen Sie Behälter aus, wenn der Schmutz am Ablass nicht entfernt werden kann (Ablass kann verstopfen).

Nach Unterbrechung der Versorgung kann auf der Sekundärseite des Reglers ein Restdruck zurückbleiben. Das Gerät kann somit weiter funktionieren, sofern das System nicht automatisch diesen Druck ablässt. Der Konstrukteur sollte also Komponenten hinzufügen, welche die Sekundärseite bei Versorgungsunterbrechung entlüften.

Aufbau der Sicherheitshinweise

Sicherheitshinweise in dieser Anleitung sind nach folgendem Prinzip aufgebaut:

Signalwort
(z. B. VORSICHT!)
Art/Quelle der Gefahr!
Folgen der Gefahr
Maßnahmen zur Gefahrenabwehr



WARNUNG!
Kennzeichnet eine mögliche Gefahr, die zu schweren Verletzungen oder sogar zum Tode führen kann, wenn die Gefahr nicht umgangen wird.



VORSICHT!
Weist auf eine potentiell gefährliche Situation hin, die zu mittleren oder leichten Körperverletzungen oder zu Sachschäden führen kann.

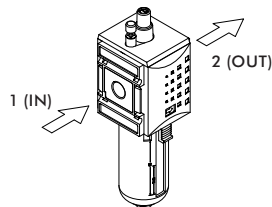
MONTAGE



VORSICHT!

Gefahr bei falscher Einbaulage und Durchflussrichtung. Filter, Filterregler und Öler in Wartungseinheiten oder als Einzelgerät nur in senkrechter Lage einbauen. Die auf den Modulen gekennzeichnete Durchflussrichtung beachten:

Einlass: 1 (IN)
Auslass: 2 (OUT)



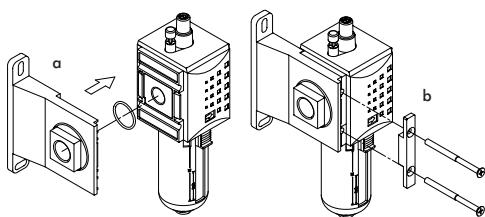
Anschlussplatte montieren

Dichtungsring einsetzen.

- Flansch (a) seitlich an Modul ansetzen.
- Koppelement (b) von vorne aufschieben.
- Mit zwei Schrauben anziehen.

Max. Anzugsmomente:

BR1: 0,5 Nm
BR2: 2,5 Nm
BR4: 3,0 Nm



Befestigungsbügel montieren

Werden Einzelgeräte zu einer Kombination verblockt, müssen zwischen den Einzelgeräten Befestigungsbügel verwendet werden.

- Befestigen Sie die ersten zwei Befestigungsbügel an den äußersten Verblockungsschnittstellen.
- Verteilen Sie alle weiteren Befestigungsbügel gleichmäßig über die Verblockungsschnittstellen der Gerätekombination. Beachten Sie hierbei nachfolgende Tabelle:

Anzahl der Einzelgeräte	Anzahl der Befestigungsbügel
3 ... 4	2
5 ... 6	3
7 ... 8	4
9 ... 10	5

Gerätebreiten

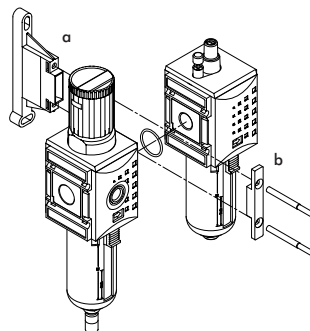
BR1: 52 mm
BR2: 63 mm
BR4: 85 mm

So montieren Sie den Befestigungsbügel

- Dichtungsring einsetzen.
- Module seitlich ansetzen.
- Bügel (a) hinten und Gegenstück (b) vorne aufschieben.
- Mit zwei Schrauben handfest anziehen.

Max. Anzugsmomente:

BR1: 0,5 Nm
BR2: 2,5 Nm
BR4: 3,0 Nm



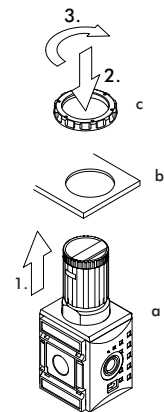
Schalttafelmutter montieren

Hinweis: Die Befestigungsplatte darf die Materialstärke H (BR1: 6 mm, BR2: 8 mm, BR4: 15 mm) nicht überschreiten!

- Durchgangsbohrung D (BR1: 37 mm, BR2: 43 mm, BR4: 51 mm) in die Befestigungsplatte (b) bohren oder stanzen und Einzelgerät (a) (Druckregler oder Filter-Druckregler) durch die Durchgangsbohrung führen.
- Schalttafelmutter (c) über den Einstellknopf führen und anziehen.

Max. Anzugsmomente:

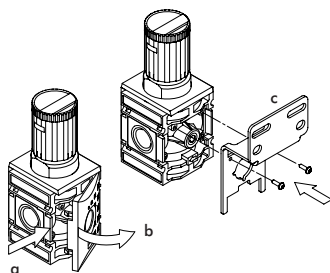
BR1: 8 Nm
BR2: 10 Nm
BR4: 10 Nm



Befestigungswinkel montieren

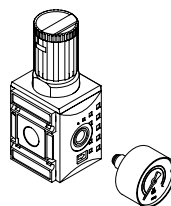
- Hinteren Gehäusedeckel abnehmen: An Position (a) drücken, um den Gehäusedeckel zu entriegeln. Im entriegelten Zustand Gehäusedeckel durch Drehen von der Gehäusewand (b) abnehmen.
- Befestigungswinkel (c) mit zwei Schrauben am Modul befestigen.

Max. Anzugsmoment: 1,6 Nm



Manometer montieren

- Manometer mit Gabelschlüssel SW 14 in das Manometergewinde eindrehen, bis die Dichtung auf dem Gewinde komplett eingeschraubt ist.
- Manometer durch max. 3/4 Umdrehung vor oder zurück ausrichten. Max. Drehmoment beim Einschrauben 7 ... 8 Nm.



BEDIENUNG

Filterelement einsetzen/wechseln

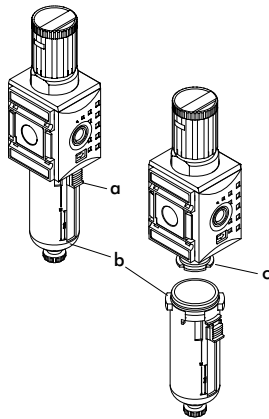


WARNUNG!
Anlage steht im Betrieb unter Druck!

Beim Öffnen der Anlage unter Druck kann es zur Beschädigung der Wartungseinheit und schweren Verletzungen kommen.

Stellen Sie sicher, dass die Anlage nicht mehr unter Druck steht, bevor Sie den Filterbehälter öffnen!

- Entriegelung (a) nach unten ziehen, Behälter (b) nach links drehen und abziehen.
- Filterendstück (c) abdrehen. Der Filter kann nun entnommen werden.
- Neuen Filter einsetzen und Filterendstück (c) wieder aufschrauben.
- Behälter (b) wieder um 45° verdreht einsetzen und nach rechts drehen, bis die Entriegelung hörbar einrastet.



Halb- und vollautomatischer Kondensatablass



VORSICHT!
Mögliche Beeinträchtigung der Druckluftanlage durch Kondensat!

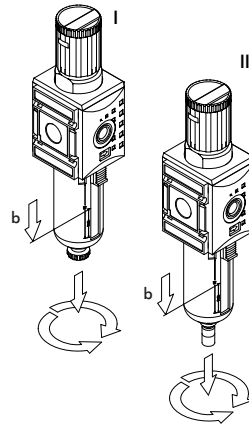
Beim halbautomatischem Kondensatablass wird Kondensat nur abgelassen, wenn der Behälter drucklos ist. Bei längerem Betrieb kann das Kondensat den maximalen Füllstand übersteigen und in die Druckluftanlage gelangen. Dies kann zur Beschädigung der Druckluftanlage führen.

- Kontrollieren Sie den Füllstand im Sammelbehälter regelmäßig.
- Erreicht das Kondensat den maximalen Füllstand (b), Kondensat manuell ablassen.
- Blasen Sie das Kondensat nicht unkontrolliert in die Umgebung ab. Beim halbautomatischen Kondensatablass (I) wird das Kondensat im Halbautomatikbetrieb ab einem Restdruck von 0,5 bar abgelassen.
- Um auf Automatikbetrieb zu stellen, Ablassschraube ganz nach links aufdrehen. Die Schraube kann eine Umdrehung im Gewinde bleiben oder ganz entfernt werden.

Beim vollautomatischen Kondensatablass (II) öffnet das Ventil selbstständig, sobald der Schwimmer seinen Höchststand erreicht und schließt wieder beim Erreichen des Tiefstandes.

- Um auf Automatikbetrieb zu stellen, Ablassschraube ganz nach rechts aufdrehen (Linksgewinde!).

Hinweis: Bei ganz eingedrehter Ablassschraube ist die Ablassautomatik gesperrt.



Kondensat manuell ablassen

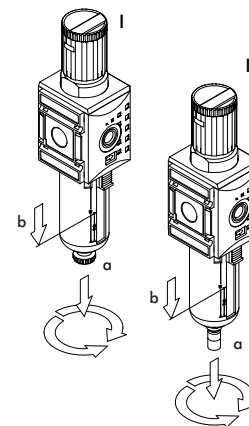
Sollte der automatische Kondensatablass nicht ansprechen und das Kondensat die obere Markierung (b) erreichen, muss das Kondensat manuell abgelassen werden.

Beim halbautomatischen Kondensatablass (I)

1. Ablassschraube (a) ganz nach rechts eindrehen (geschlossen).
2. Ablassschraube (a) einige Umdrehungen nach links drehen, bis Kondensat abfließt.

Beim vollautomatischen Kondensatablass (II)

- Ablassschraube (a) ganz nach links ein-drehen.



Schlauch montieren

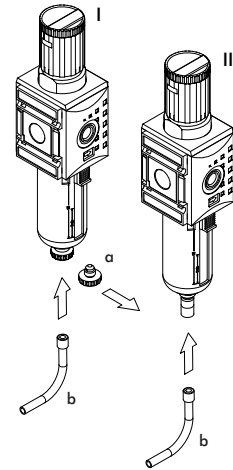
Das Kondensat kann auch direkt über einen Schlauch abgeleitet werden.

Beim halbautomatischen Kondensatablass (I)

- Ablassschraube (a) entfernen.
- Schlauch (b) in das Anschlussgewinde des Behälters eindrehen.

Beim vollautomatischen Kondensatablass (II)

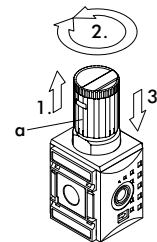
- Schlauch (b) in das Anschlussgewinde G1/8 der Ablassschraube eindrehen.



Druck einstellen

- Kappe (a) nach oben ziehen.
- Durch Drehen der Kappe den gewünschten Druck einstellen.
- Kappe (a) nach unten drücken. Der Druckregler ist dadurch wieder arretiert.

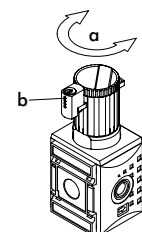
Hinweis: Zum erneuten Einstellen des Drucks müssen die Sicherungsösen komplett eingefahren sein.



Druckregelventil abschließen

Um ein unbefugtes Ändern der Druckeinstellung zu verhindern, kann die Einstellkappe des Druckregelventils durch ein Schloss gesichert werden:

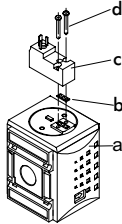
- Kappe nach unten drücken.
- Oberen Kranz (a) der Druckreglerkappe in verriegelte Stellung drehen. Sicherungsösen werden ausgefahren.
- Schloss in eine der Ösen (b) einhängen und schließen.



Vorsteuerventil montieren

- Dichtungen (b) in den Vorsteuerventilan-schluss des 3/2-Wegeventils (a) einsetzen.
- Vorsteuerventil (c) auf das 3/2 Wegeven-til setzen.
- Schrauben (d) anziehen:
Anzugsmoment: 0,5 Nm

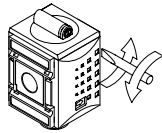
Hinweis: Bei Einsatz in explosionsgefährdeten Bereichen müssen Vorsteuerventile und Spulen in ATEX-Ausführung verwendet werden.



Befüllzeit einstellen

Das Befüllventil verhindert bei Inbetriebnahme der Anlage einen schlagartigen Druckaufbau. Die Befüllzeit kann an der Stellschraube variiert werden.

- Zum Erhöhen der Befüllzeit Stellschraube nach rechts drehen.
- Zum Verringern der Befüllzeit Stellschraube nach links drehen.



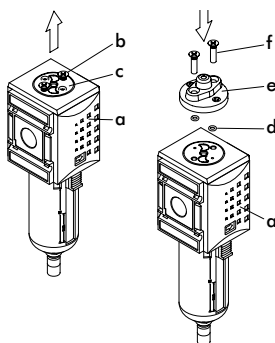
Verschmutzungsanzeige montieren

- Schrauben (b) vom Vorfilter- oder Feinfiltergehäuse (a) lösen und Deckel (c) abnehmen.
- Dichtungen (d) einsetzen, Verschmutzungsanzeige (e) auf das Feinfiltergehäuse setzen und Schrauben (f) anziehen.

Anzugsmoment: 1,5 Nm

3/2-Wegeventil und Absperrventil

Hinweis: Beim 3/2-Wegeventil und beim Absperrventil entstehen ohne Schalldämpfer sehr laute Entlüftungsgerausche. Betreiben Sie daher 3/2-Wegeventil und Absperrventil nur mit Schalldämpfer.



ÖLER



WARNUNG! Anlage steht im Betrieb unter Druck!

Beim Öffnen der Anlage unter Druck kann es zur Beschädigung der Wartungseinheit und schweren Verletzungen kommen. Stellen Sie sicher, dass die Anlage nicht mehr unter Druck steht, bevor Sie den Filterbehälter öffnen!



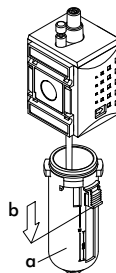
VORSICHT! Gesundheitsschädliche Ölnebel!

Bei Verwendung von Öl entstehen in der Druckluftanlage Ölnebel, die gesundheitsschädlich sind. Der Öler darf daher nur in geschlossenen Pneumatiksystemen betrieben werden. Ersetzen Sie bei 3/2-Wegeventilen (elektrisch oder pneumatisch) oder Absperrventilen die Schalldämpfer durch Filterschalldämpfer.

Ölbehälter manuell befüllen

- Behälter (a) vom Modul abnehmen.
- Behälter bis zur Markierung (b) mit spezifiziertem Öl befüllen.
- Behälter wieder einsetzen, bis Arretierung hörbar einrastet.

Empfohlene Öle:
CL32 nach DIN 51517 – ISO VG 32.
Empfohlene Viskosität:
ca. 68 mm²/s bei 40 °C.

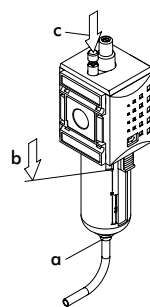


Ölbehälter automatisch befüllen

Hinweis: Zum automatischen Befüllen muss die Anlage unter Druck stehen.

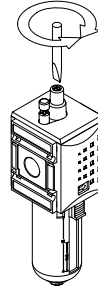
- Ölschlauch am Ölbehälterstutzen (a) anschließen und in spezifiziertes Öl tauchen.
- Öleinfüllknopf (c) drücken, bis Öl die Markierung (b) erreicht hat.

Hinweis: Der Ölschlauch kann am Ölbehälter montiert bleiben.



Ölmenge einstellen

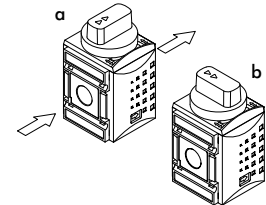
- Abgegebene Ölmenge durch Beobachten der Tropfenzahl im Tropfaufsatz bestimmen:
Richtwert: 1 ... 2 Tropfen/min (qv = 1000 Nl/min).
- Ölmenge mit der Dosierschraube am Tropfaufsatz des Nebelölers einstellen.



Druck absperrern

In Stellung (a) ist das Absperrventil geöffnet.

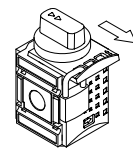
- Zum Absperrern Drehknopf um 90° im Uhrzeigersinn drehen.
- In Stellung (b) ist der Druck abgesperrt. Die Sekundärseite wird an der Modulrückseite (Anschluß G3/4) entlüftet.



Absperrventil abschließen

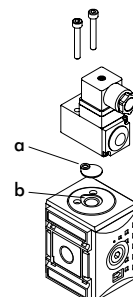
Um unbefugtes Öffnen des Absperrventils zu verhindern, kann der Drehknopf durch ein Schloss gesichert werden.

- Absperrplatte (c) herausziehen.
- Nur bei BR1: Filmscharnier nach unten drücken.
- Vorhängeschloss einhängen (bis zu drei Schlösser sind möglich).



Druckschalter montieren Flanschmontage

- Formdichtung (a) in die Dichtungsnut (b) einlegen.
- Schalter aufsetzen und handfest aufschrauben.



INBETRIEBNAHME



WARNUNG! Anlage steht im Betrieb unter Druck!

Bei unsachgemäßer Installation kann es zur Beschädigung der Wartungseinheit und schweren Verletzungen kommen.

Prüfen Sie vor Inbetriebnahme alle Verbindungen, Anschlüsse und Module auf korrekte Installation.



WARNUNG! Schlagartiger Druckanstieg bei Inbetriebnahme!

Wird keine Befülleinheit verwendet, steht bei Inbetriebnahme die Anlage schlagartig unter Druck! Hierdurch kann es zu gefährlichen, ruckartigen Zylinderbewegungen kommen.

Stellen Sie sicher, dass bei Inbetriebnahme einer Anlage ohne Befülleinheit Zylinder in Endstellung stehen oder von Zylindern, die nicht in Endstellung stehen, keine Gefahr ausgehen kann.

Kontrollieren Sie vor Inbetriebnahme:

- alle Verbindungen auf dichten Sitz
- alle Module der Wartungseinheit auf ordnungsgemäße Montage
- den Nebelöler (sofern vorhanden) auf ausreichend Öl und richtige Ölmengeneinstellung
- den Druckregler auf korrekte Einstellung
- die Befülleinheit auf korrekte Einstellung (sofern vorhanden)
- Filtermodule auf ordnungsgemäß bestückte Filter

WARTUNG UND PFLEGE

Öl nachfüllen

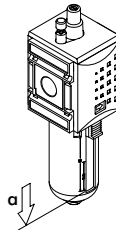
- Wird ein Nebelöler verwendet, regelmäßig Ölstand kontrollieren.
- Öl nachfüllen, wenn Ölstand die untere Markierung (a) erreicht.

Für Hinweise zum Nachfüllen von Öl siehe Öler Seite 5.

Filter wechseln

Die eingesetzten Filter setzen sich mit der Zeit zu und müssen regelmäßig ausgetauscht werden.

Für Hinweise zum Wechseln der Filter siehe Seite 4.



VORSICHT! Lösemittel und aggressive Reinigungsmittel!

Lösemittel und aggressive Reinigungsmittel beschädigen die Polycarbonat-Behälter der Wartungseinheit! Reinigen Sie Bauteile aus Polycarbonat ausschließlich mit einem leicht feuchten Tuch. Verwenden Sie dazu nur Wasser und ggf. ein mildes Reinigungsmittel ohne chemische Zusätze.

Entsorgung

Achtloses Wegwerfen der Wartungseinheit oder Teilen davon kann zu Umweltverschmutzungen führen. Rohstoffe können nicht recycelt werden.

Entsorgen Sie die Wartungseinheit nach den nationalen Bestimmungen Ihres Landes.



3. Artikelnummern und technische Daten

Druckregler

Futura

Ausführung: Druckregler rücksteuerbar (mit Sekundärentlüftung)

Werkstoffe: Körper: PA 66 GF60 (PA 66), Federhaube: POM, Membrane und Dichtungen: NBR

Temperaturbereich: -10°C bis max. +50°C

Eingangsdruck: max. 16 bar (Baureihe 0: max. 12 bar)

Manometeranschluss: G 1/4" (Baureihe 0: G 1/8")

Medien: geölte und ungeölte Druckluft, neutrale Gase

- Vorteile:**
- Automatische Entlüftung bei Überdruck auf der Sekundärseite.
 - Einfacher Zusammenbau von Einzelkomponenten durch Koppelpakete innerhalb einer Baureihe.
 - Handrad kann durch Herunterdrücken arretiert und mit Schloss verriegelt werden - bitte verwenden Sie VHS 20 (Seite 1169). Baureihe 0 kann nicht verschlossen werden.

Druckregler - Futura-Baureihe 0

1 000 l/min

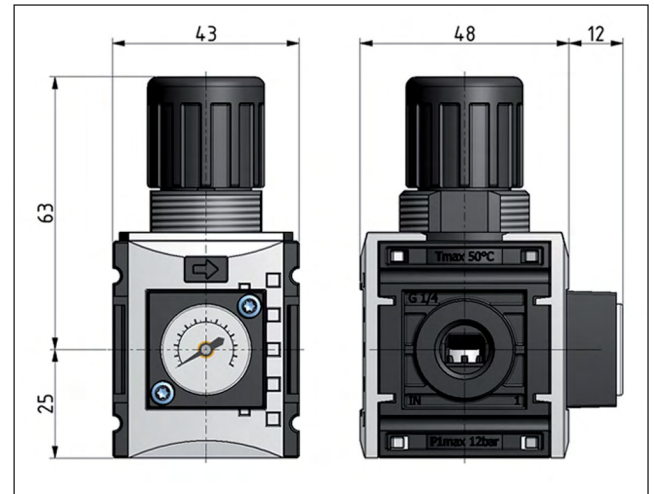
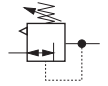
Schalttafelgewinde: M 30 x 1,5

Lieferumfang: Druckregler einschließlich Manometer

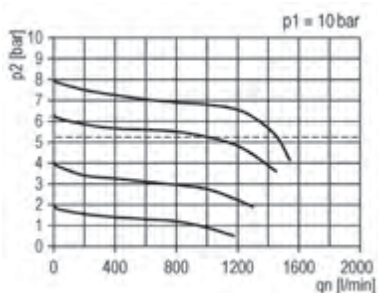
Durchfluss: 1000 l/min, Sekundärentlüftung: 25 l/min

Typ mit Kompaktmanometer**	Typ mit 40 mm Standardmanometer	Gewinde	Druckregelbereich	Manometeranzeige	Befest.-winkel	Koppelpaket
R 014 F*	R 014 FB*	G 1/4"	0,5 - 8 bar	0 - 10 bar	W 0 F	KP 0 F od. KPW 0 F
R 014-4 F	R 014-4 FB	G 1/4"	0,2 - 4 bar	0 - 6 bar	W 0 F	KP 0 F od. KPW 0 F
R 014-10 F	R 014-10 FB	G 1/4"	0,5 - 10 bar	0 - 16 bar	W 0 F	KP 0 F od. KPW 0 F

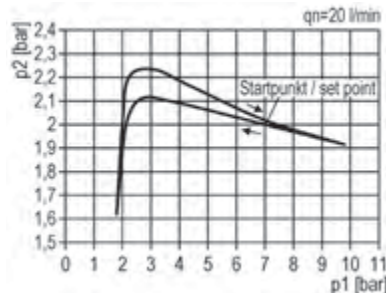
* Standardbaureihe, bitte bevorzugt einsetzen, da Druckregelbereich universell einsetzbar, ** Montage eines Standardmanometers nur mit Manometeradapter möglich, Anzeigebereich des Kompaktmanometers: 0 - 12 bar, bzw. 0 - 6 bar



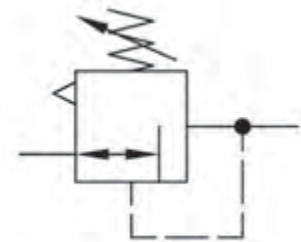
Durchflussdiagramm



Hysterese



Symbole



Druckregler & Präzisionsdruckregler - Futura-Baureihe 1

bis 2500 l/min

Schalttafelgewinde: M 36 x 1,5

Lieferumfang: Druckregler einschließlich 50 mm Manometer

Durchfluss: G 1/4": 2000 l/min, G 3/8": 2500 l/min, Sekundärentlüftung: 70 l/min (Präzisionsdruckregler 120 l/min)

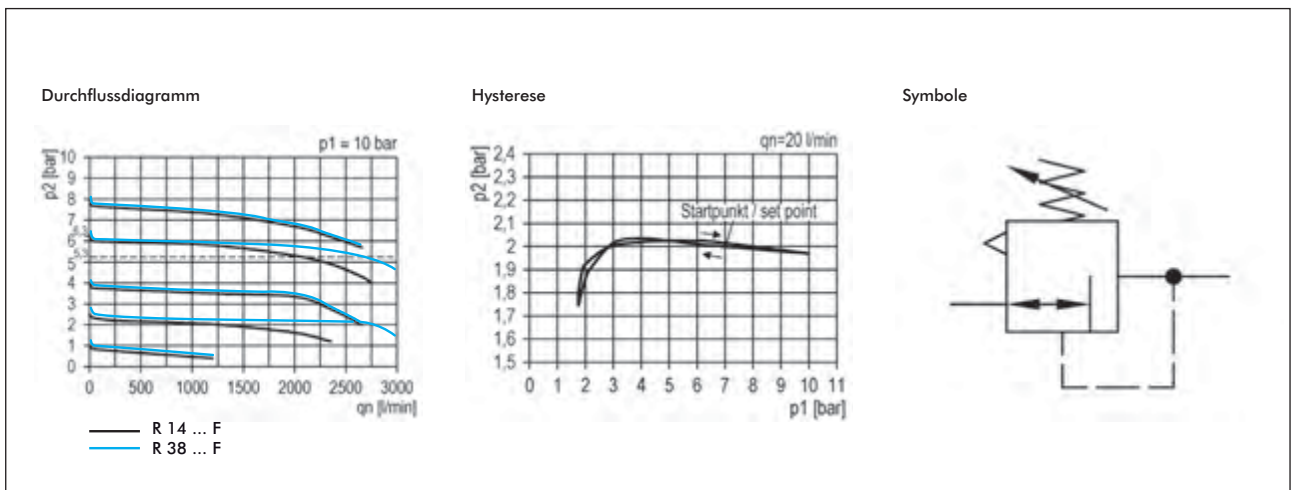
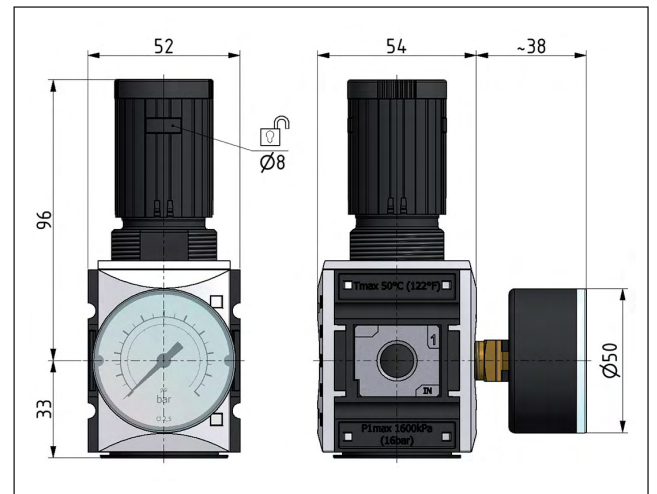
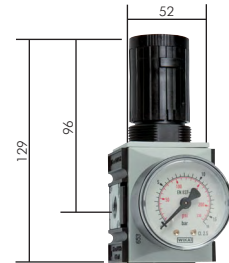
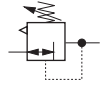
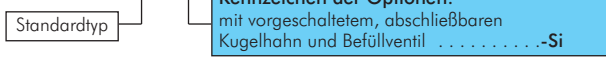
ATEX: Betriebsmittel ohne eigene potentielle Zündquelle in Anlehnung an Richtlinie 2014/34/EU

Optional: Sicherheitsausführung: mit vorgeschaltetem, abschließbaren Kugelhahn und Befüllventil -Si

Typ Druckregler	Typ Präzisionsdruckregler**	Gewinde	Druckregelbereich	Manometeranzeige	Befestigungswinkel	Koppelpaket
R 14 F*	RP 14 F*	G 1/4"	0,5 - 8 bar	0 - 10 bar	W 1 F	KP 1 F od. KPW 1 F
R 14-1 F	RP 14-1 F	G 1/4"	0,1 - 1 bar	0 - 1,6 bar	W 1 F	KP 1 F od. KPW 1 F
R 14-2 F	RP 14-2 F	G 1/4"	0,1 - 2 bar	0 - 2,5 bar	W 1 F	KP 1 F od. KPW 1 F
R 14-4 F	RP 14-4 F	G 1/4"	0,2 - 4 bar	0 - 6 bar	W 1 F	KP 1 F od. KPW 1 F
R 14-10 F	RP 14-10 F	G 1/4"	0,5 - 10 bar	0 - 16 bar	W 1 F	KP 1 F od. KPW 1 F
R 14-16 F	RP 14-16 F	G 1/4"	0,5 - 16 bar	0 - 25 bar	W 1 F	KP 1 F od. KPW 1 F
R 38 F*	RP 38 F*	G 3/8"	0,5 - 8 bar	0 - 10 bar	W 1 F	KP 1 F od. KPW 1 F
R 38-1 F	RP 38-1 F	G 3/8"	0,1 - 1 bar	0 - 1,6 bar	W 1 F	KP 1 F od. KPW 1 F
R 38-2 F	RP 38-2 F	G 3/8"	0,1 - 2 bar	0 - 2,5 bar	W 1 F	KP 1 F od. KPW 1 F
R 38-4 F	RP 38-4 F	G 3/8"	0,2 - 4 bar	0 - 6 bar	W 1 F	KP 1 F od. KPW 1 F
R 38-10 F	RP 38-10 F	G 3/8"	0,5 - 10 bar	0 - 16 bar	W 1 F	KP 1 F od. KPW 1 F
R 38-16 F	RP 38-16 F	G 3/8"	0,5 - 16 bar	0 - 25 bar	W 1 F	KP 1 F od. KPW 1 F

* Standardbaureihe, bitte bevorzugt einsetzen, da Druckregelbereich universell einsetzbar, ** geringer Eigenluftverbrauch (2,6 l/min bei 6 bar Ausgangsdruck) dafür aber bessere Hysterese - nahezu unabhängig von Primärdruck, Regelgenauigkeit: ± 25 mbar

Bestellbeispiel: R 14 F **



Alle Angaben verstehen sich als unverbindliche Richtwerte! Für nicht schriftlich bestätigte Datenauswahl übernehmen wir keine Haftung. Druckangaben beziehen sich, soweit nicht anders angegeben, auf Flüssigkeiten der Gruppe II bei +20°C.



Druckregler & Präzisionsdruckregler - Futura-Baureihe 2


bis 5200 l/min

Schalttafelgewinde: M 42 x 1,5

Lieferumfang: Druckregler einschließlich 50 mm Manometer

Durchfluss: G 3/8": 4500 l/min, G 1/2": 5200 l/min, Sekundärentlüftung: 70 l/min (Präzisionsdruckregler 120 l/min)

ATEX: Betriebsmittel ohne eigene potentielle Zündquelle in Anlehnung an Richtlinie 2014/34/EU

 **Optional:** Sicherheitsausführung: mit vorgeschaltetem, abschließbaren Kugelhahn und Befüllventil -Si

Typ Druckregler	Typ Präzisionsdruckregler**	Gewinde	Druckregelbereich	Manometeranzeige	Befestigungswinkel	Koppelpaket
R 382 F*	RP 382 F*	G 3/8"	0,5 - 8 bar	0 - 10 bar	W 2 F	KP 2 F od. KPW 2 F
R 382-1 F	RP 382-1 F	G 3/8"	0,1 - 1 bar	0 - 1,6 bar	W 2 F	KP 2 F od. KPW 2 F
R 382-2 F	RP 382-2 F	G 3/8"	0,1 - 2 bar	0 - 2,5 bar	W 2 F	KP 2 F od. KPW 2 F
R 382-4 F	RP 382-4 F	G 3/8"	0,2 - 4 bar	0 - 6 bar	W 2 F	KP 2 F od. KPW 2 F
R 382-10 F	RP 382-10 F	G 3/8"	0,5 - 10 bar	0 - 16 bar	W 2 F	KP 2 F od. KPW 2 F
R 382-16 F	RP 382-16 F	G 3/8"	0,5 - 16 bar	0 - 25 bar	W 2 F	KP 2 F od. KPW 2 F
R 12 F*	RP 12 F*	G 1/2"	0,5 - 8 bar	0 - 10 bar	W 2 F	KP 2 F od. KPW 2 F
R 12-1 F	RP 12-1 F	G 1/2"	0,1 - 1 bar	0 - 1,6 bar	W 2 F	KP 2 F od. KPW 2 F
R 12-2 F	RP 12-2 F	G 1/2"	0,1 - 2 bar	0 - 2,5 bar	W 2 F	KP 2 F od. KPW 2 F
R 12-4 F	RP 12-4 F	G 1/2"	0,2 - 4 bar	0 - 6 bar	W 2 F	KP 2 F od. KPW 2 F
R 12-10 F	RP 12-10 F	G 1/2"	0,5 - 10 bar	0 - 16 bar	W 2 F	KP 2 F od. KPW 2 F
R 12-16 F	RP 12-16 F	G 1/2"	0,5 - 16 bar	0 - 25 bar	W 2 F	KP 2 F od. KPW 2 F

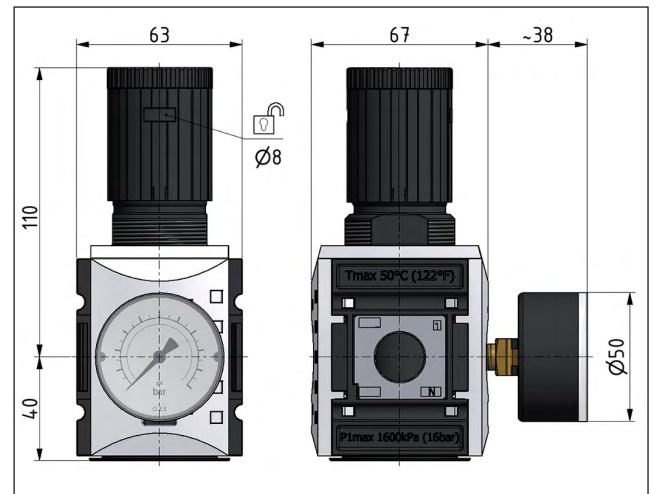
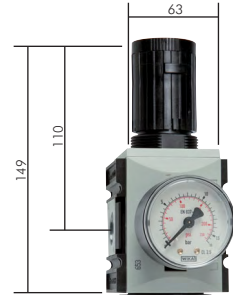
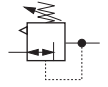
* Standardbaureihe, bitte bevorzugt einsetzen, da Druckregelbereich universell einsetzbar, ** geringer Eigenluftverbrauch (2,6 l/min bei 6 bar Ausgangsdruck) dafür aber bessere Hysterese - nahezu unabhängig von Primärdruck, Regelgenauigkeit: ± 25 mbar

 **Bestellbeispiel:** R 380 F

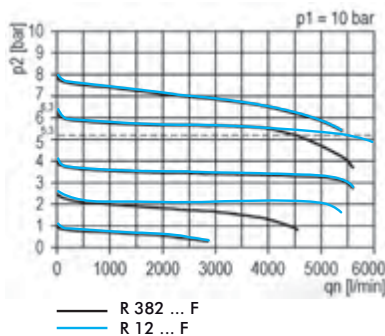
Kennzeichen der Optionen:

mit vorgeschaltetem, abschließbarem Kugelhahn und Befüllventil-Si

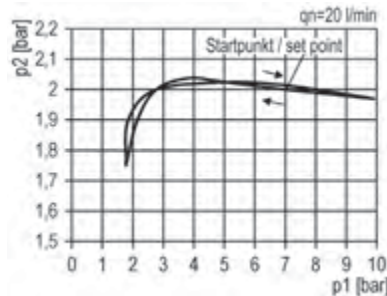
Standardtyp



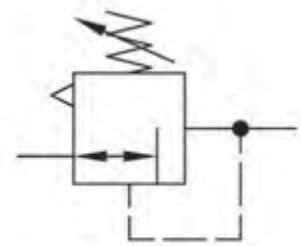
Durchflussdiagramm



Hysterese



Symbole



Druckregler - Futura-Baureihe 4

14200 l/min


Schalttafelgewinde: M 50 x 1,5

Lieferumfang: Druckregler einschließlich 50 mm Manometer

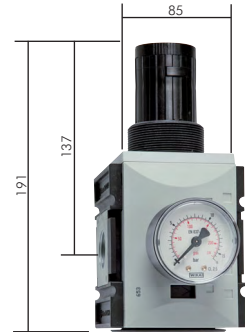
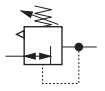
Durchfluss: 14200 l/min, Sekundärentlüftung: 120 l/min

Eigenluftverbrauch: max. 1,5 l/min

ATEX: Betriebsmittel ohne eigene potentielle Zündquelle in Anlehnung an Richtlinie 2014/34/EU

 **Optional:** Sicherheitsausführung: mit vorgeschaltetem, abschließbarem Kugelhahn und Befüllventil -Si

Typ	Gewinde	Druckregelbereich	Manometeranzeige	Befest.-winkel	Koppelpaket
R 34 F*	G 3/4"	0,5 - 8 bar	0 - 10 bar	W 4 F	KP 4 F od. KPW 4 F
R 34-1 F	G 3/4"	0,1 - 1 bar	0 - 1,6 bar	W 4 F	KP 4 F od. KPW 4 F
R 34-2 F	G 3/4"	0,1 - 2 bar	0 - 2,5 bar	W 4 F	KP 4 F od. KPW 4 F
R 34-4 F	G 3/4"	0,2 - 4 bar	0 - 6 bar	W 4 F	KP 4 F od. KPW 4 F
R 34-10 F	G 3/4"	0,5 - 10 bar	0 - 16 bar	W 4 F	KP 4 F od. KPW 4 F
R 34-16 F	G 3/4"	0,5 - 16 bar	0 - 25 bar	W 4 F	KP 4 F od. KPW 4 F
R 10 F*	G 1"	0,5 - 8 bar	0 - 10 bar	W 4 F	KP 4 F od. KPW 4 F
R 10-1 F	G 1"	0,1 - 1 bar	0 - 1,6 bar	W 4 F	KP 4 F od. KPW 4 F
R 10-2 F	G 1"	0,1 - 2 bar	0 - 2,5 bar	W 4 F	KP 4 F od. KPW 4 F
R 10-4 F	G 1"	0,2 - 4 bar	0 - 6 bar	W 4 F	KP 4 F od. KPW 4 F
R 10-10 F	G 1"	0,5 - 10 bar	0 - 16 bar	W 4 F	KP 4 F od. KPW 4 F
R 10-16 F	G 1"	0,5 - 16 bar	0 - 25 bar	W 4 F	KP 4 F od. KPW 4 F

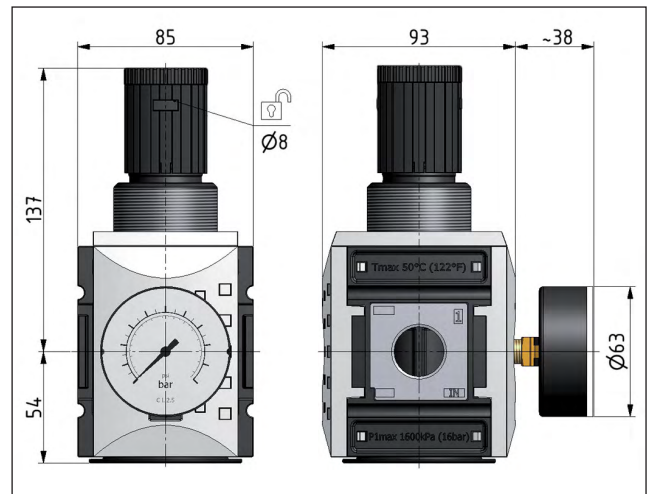


 **Bestellbeispiel:** R 34 F **

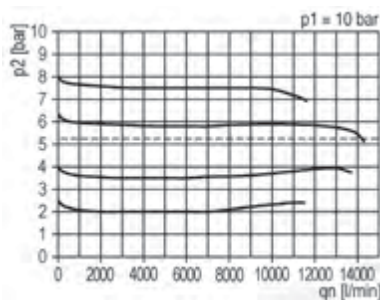
Standardtyp

Kennzeichen der Optionen:

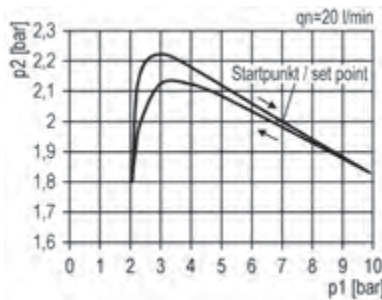
mit vorgeschaltetem, abschließbarem Kugelhahn und Befüllventil-Si



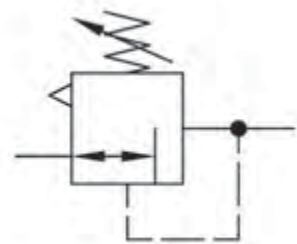
Durchflussdiagramm



Hysterese



Symbole



Alle Angaben verstehen sich als unverbindliche Richtwerte! Für nicht schriftlich bestätigte Datenauswahl übernehmen wir keine Haftung. Druckangaben beziehen sich, soweit nicht anders angegeben, auf Flüssigkeiten der Gruppe II bei +20°C.



Druckregler mit durchg. Druckversorgung - Futura-Baureihe 0

1 000 l/min

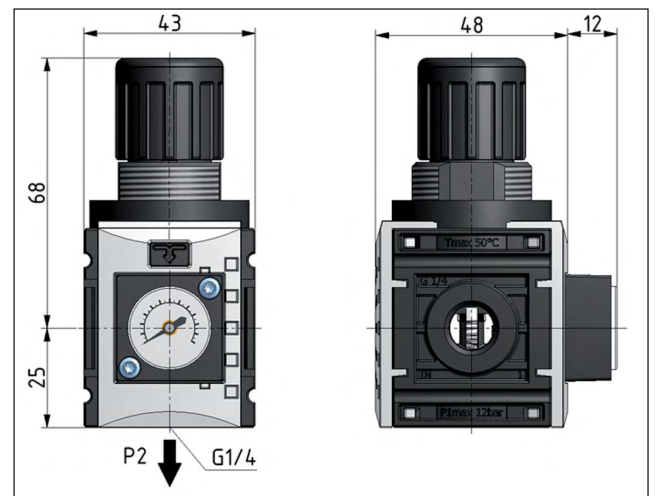
Schalttafelgewinde: M 30 x 1,5

Lieferumfang: Druckregler einschließlich Manometer, Durchfluss: 1000 l/min, Sekundärentlüftung: 25 l/min

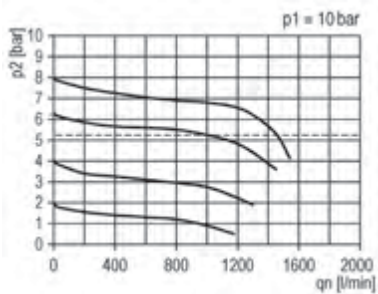
- Vorteil:**
- Durch Verblockung mehrerer Regler können über eine Druckversorgung mehrere Druckluftkreise mit unabhängig regelbaren Drücken versorgt werden. Der Druckluftabgang (G 1/4") ist unten angeordnet.

Typ mit Kompaktmanometer**	Typ mit 40 mm Standardmanometer	Gewinde	Druckregelbereich	Manometeranzeige	Befest.-winkel	Koppelpaket
RB 014 F*	RB 014 FB*	G 1/4"	0,5 - 8 bar	1 - 10 bar	W 0 F	KP 0 F od. KPW 0 F
RB 014-4 F	RB 014-4 FB	G 1/4"	0,2 - 4 bar	1 - 6 bar	W 0 F	KP 0 F od. KPW 0 F
RB 014-10 F	RB 014-10 FB	G 1/4"	0,5 - 10 bar	1 - 16 bar	W 0 F	KP 0 F od. KPW 0 F

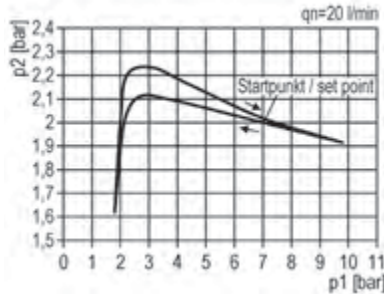
** Montage eines Standardmanometers nur mit Manometeradapter möglich, Anzeigebereich des Kompaktmanometers: 0 - 12 bar, bzw. 0 - 6 bar



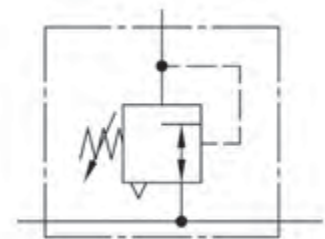
Durchflussdiagramm



Hysterese



Symbole



Druckregler mit durchg. Druckversorgung - Futura-Baureihe 1 bis 2500 l/min

Schalttafelgewinde: Baureihe 1: M 36 x 1,5, Baureihe 2: M 42 x 1,5

Lieferumfang: Druckregler einschließlich 50 mm Manometer

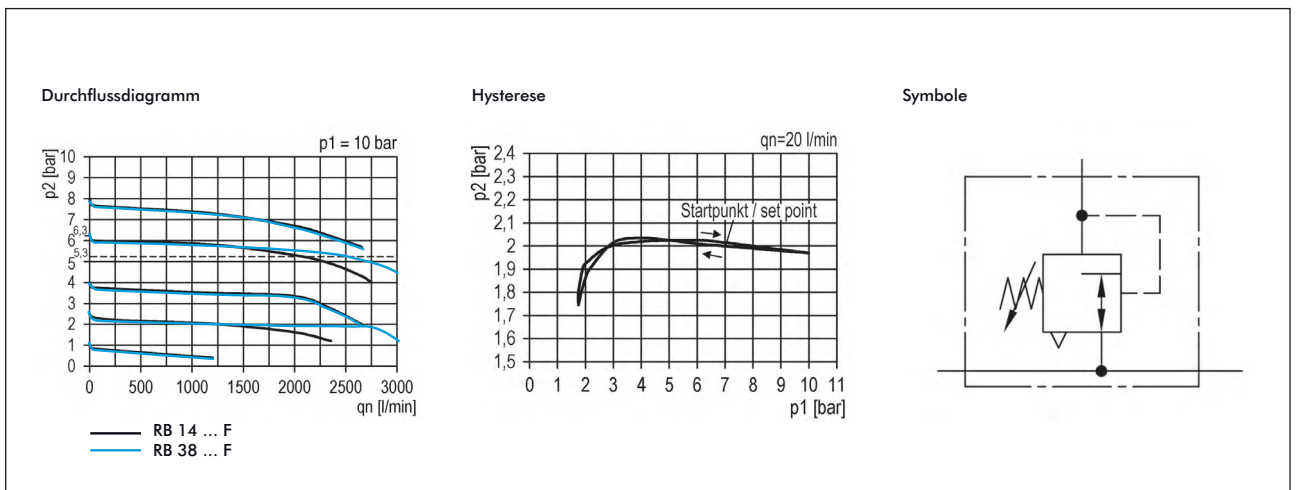
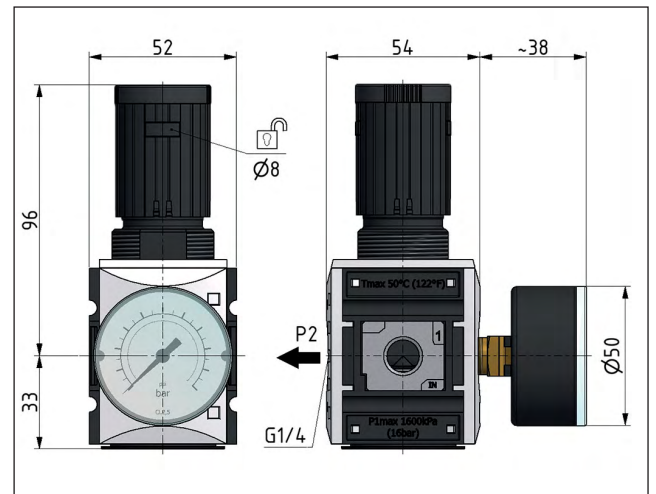
Durchfluss: Baureihe 1: G 1/4": 2000 l/min, G 3/8": 2500 l/min, Baureihe 2: G 3/8": 4500 l/min, G 1/2": 5200 l/min, Sekundärentlüftung für Baureihe 1 und 2: 70 l/min (Präzisionsdruckregler 120 l/min)

ATEX: Betriebsmittel ohne eigene potentielle Zündquelle in Anlehnung an Richtlinie 2014/34/EU

- Vorteil:**
- Durch Verblockung mehrerer Regler können über eine Druckversorgung mehrere Druckluftkreise mit unabhängig regelbaren Drücken versorgt werden. Der Druckluftabgang ist gegenüber dem Manometer angeordnet

Typ Druckregler	Typ Präzisionsdruckregler**	Gewinde	Druckregelbereich	Manometeranzeige	Befest.-winkel	Koppelpaket
RB 14 F*	RBP 14 F*	G 1/4"	0,5 - 8 bar	0 - 10 bar	W 1 F	KP 1 F od. KPW 1 F
RB 14-1 F	RBP 14-1 F	G 1/4"	0,1 - 1 bar	0 - 1,6 bar	W 1 F	KP 1 F od. KPW 1 F
RB 14-2 F	RBP 14-2 F	G 1/4"	0,1 - 2 bar	0 - 2,5 bar	W 1 F	KP 1 F od. KPW 1 F
RB 14-4 F	RBP 14-4 F	G 1/4"	0,2 - 4 bar	0 - 6 bar	W 1 F	KP 1 F od. KPW 1 F
RB 14-10 F	RBP 14-10 F	G 1/4"	0,5 - 10 bar	0 - 16 bar	W 1 F	KP 1 F od. KPW 1 F
RB 14-16 F	RBP 14-16 F	G 1/4"	0,5 - 16 bar	0 - 25 bar	W 1 F	KP 1 F od. KPW 1 F
RB 38 F*	RBP 38 F*	G 3/8"	0,5 - 8 bar	0 - 10 bar	W 1 F	KP 1 F od. KPW 1 F
RB 38-1 F	RBP 38-1 F	G 3/8"	0,1 - 1 bar	0 - 1,6 bar	W 1 F	KP 1 F od. KPW 1 F
RB 38-2 F	RBP 38-2 F	G 3/8"	0,1 - 2 bar	0 - 2,5 bar	W 1 F	KP 1 F od. KPW 1 F
RB 38-4 F	RBP 38-4 F	G 3/8"	0,2 - 4 bar	0 - 6 bar	W 1 F	KP 1 F od. KPW 1 F
RB 38-10 F	RBP 38-10 F	G 3/8"	0,5 - 10 bar	0 - 16 bar	W 1 F	KP 1 F od. KPW 1 F
RB 38-16 F	RBP 38-16 F	G 3/8"	0,5 - 16 bar	0 - 25 bar	W 1 F	KP 1 F od. KPW 1 F

* Standardbaureihe, bitte bevorzugt einsetzen, da Druckregelbereich universell einsetzbar, ** geringer Eigenluftverbrauch (2,6 l/min bei 6 bar Ausgangsdruck) dafür aber bessere Hysterese - nahezu unabhängig von Primärdruck, Regelgenauigkeit: ± 25 mbar



Alle Angaben verstehen sich als unverbindliche Richtwerte! Für nicht schriftlich bestätigte Datenauswahl übernehmen wir keine Haftung. Druckangaben beziehen sich, soweit nicht anders angegeben, auf Flüssigkeiten der Gruppe II bei +20°C.



Druckregler mit durchg. Druckversorgung - Futura-Baureihe 2

bis 5200 l/min

Schalttafelgewinde: Baureihe 1: M 36 x 1,5, Baureihe 2: M 42 x 1,5

Lieferumfang: Druckregler einschließlich 50 mm Manometer

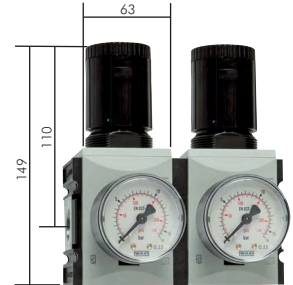
Durchfluss: Baureihe 1: G 1/4": 2000 l/min, G 3/8": 2500 l/min, Baureihe 2: G 3/8": 4500 l/min, G 1/2": 5200 l/min, Sekundärentlüftung für Baureihe 1 und 2: 70 l/min (Präzisionsdruckregler 120 l/min)

ATEX: Betriebsmittel ohne eigene potentielle Zündquelle in Anlehnung an Richtlinie 2014/34/EU

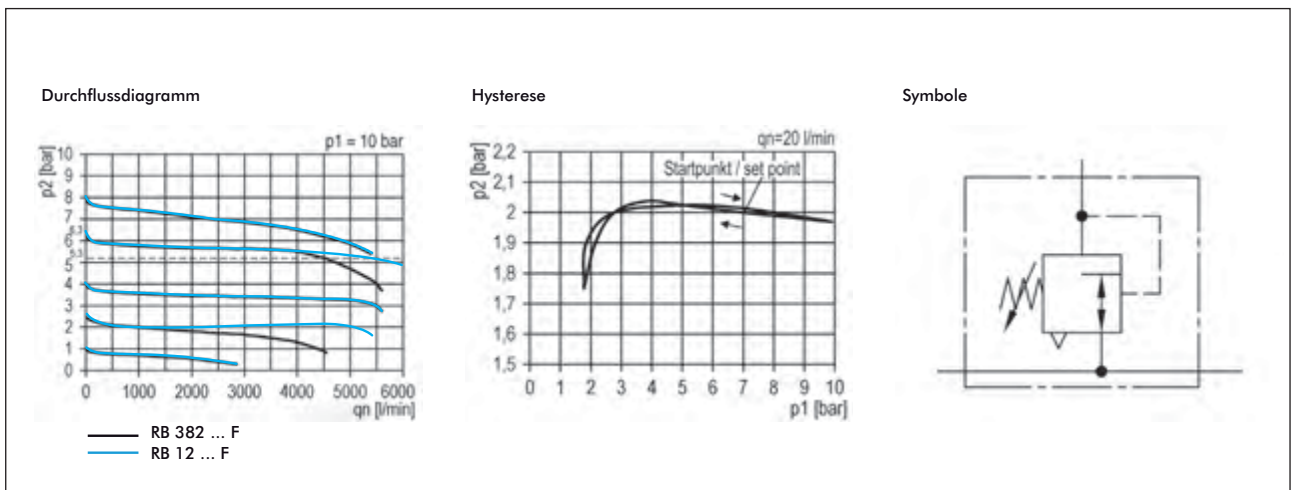
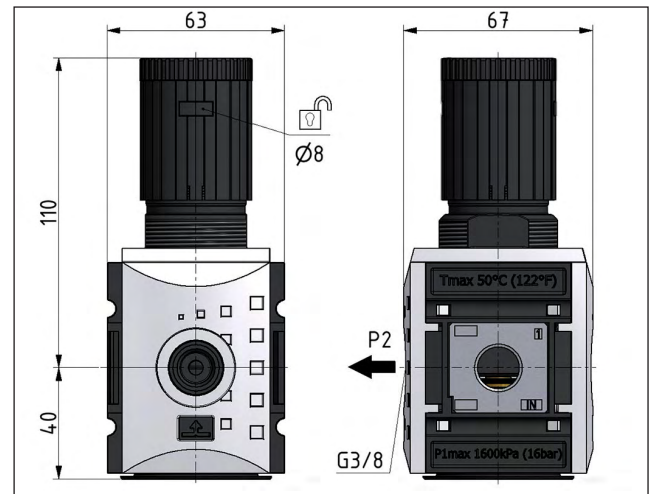
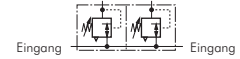
- Vorteil:**
- Durch Verblockung mehrerer Regler können über eine Druckversorgung mehrere Druckluftkreise mit unabhängig regelbaren Drücken versorgt werden. Der Druckluftabgang ist gegenüber dem Manometer angeordnet

Typ Druckregler	Typ Präzisionsdruckregler**	Gewinde	Druckregelbereich	Manometeranzeige	Befest.-winkel	Koppelpaket
RB 382 F*	RBP 382 F*	G 3/8"	0,5 - 8 bar	0 - 10 bar	W 2 F	KP 2 F od. KPW 2 F
RB 382-1 F	RBP 382-1 F	G 3/8"	0,1 - 1 bar	0 - 1,6 bar	W 2 F	KP 2 F od. KPW 2 F
RB 382-2 F	RBP 382-2 F	G 3/8"	0,1 - 2 bar	0 - 2,5 bar	W 2 F	KP 2 F od. KPW 2 F
RB 382-4 F	RBP 382-4 F	G 3/8"	0,2 - 4 bar	0 - 6 bar	W 2 F	KP 2 F od. KPW 2 F
RB 382-10 F	RBP 382-10 F	G 3/8"	0,5 - 10 bar	0 - 16 bar	W 2 F	KP 2 F od. KPW 2 F
RB 382-16 F	RBP 382-16 F	G 3/8"	0,5 - 16 bar	0 - 25 bar	W 2 F	KP 2 F od. KPW 2 F
RB 12 F*	RBP 12 F*	G 1/2"	0,5 - 8 bar	0 - 10 bar	W 2 F	KP 2 F od. KPW 2 F
RB 12-1 F	RBP 12-1 F	G 1/2"	0,1 - 1 bar	0 - 1,6 bar	W 2 F	KP 2 F od. KPW 2 F
RB 12-2 F	RBP 12-2 F	G 1/2"	0,1 - 2 bar	0 - 2,5 bar	W 2 F	KP 2 F od. KPW 2 F
RB 12-4 F	RBP 12-4 F	G 1/2"	0,2 - 4 bar	0 - 6 bar	W 2 F	KP 2 F od. KPW 2 F
RB 12-10 F	RBP 12-10 F	G 1/2"	0,5 - 10 bar	0 - 16 bar	W 2 F	KP 2 F od. KPW 2 F
RB 12-16 F	RBP 12-16 F	G 1/2"	0,5 - 16 bar	0 - 25 bar	W 2 F	KP 2 F od. KPW 2 F

* Standardbaureihe, bitte bevorzugt einsetzen, da Druckregelbereich universell einsetzbar, ** geringer Eigenluftverbrauch (2,6 l/min bei 6 bar Ausgangsdruck) dafür aber bessere Hysterese - nahezu unabhängig von Primärdruck, Regelgenauigkeit: ± 25 mbar



Montagebeispiel für Zweiverkopplung Ausgänge mit verschiedenen Drücken



Alle Angaben verstehen sich als unverbindliche Richtwerte! Für nicht schriftlich bestätigte Datenauswahl übernehmen wir keine Haftung. Druckangaben beziehen sich, soweit nicht anders angegeben, auf Flüssigkeiten der Gruppe II bei +20°C.



Filterregler

Futura

Ausführung: Druckregler rücksteuerbar (mit Sekundärentlüftung) mit zusätzlicher Filterung durch Zentrifugalprinzip und Sinterfilter
Werkstoffe: Körper: PA 66 GF60, Federhaube: POM, Membrane und Dichtungen: NBR, Kondensatbehälter: Polycarbonat
Temperaturbereich: -10°C bis max. +50°C
Eingangsdruck: 1,5 - 16 bar (Baureihe 0: 1,5 - 12 bar)
Kondensatentleerung: halbautomatisch¹⁾
Manometeranschluss: G 1/4" (Baureihe 0: G 1/8")
Porenweite im Filter: 5 µm
Medien: Druckluft, neutrale Gase

- Vorteile:**
- Automatische Entlüftung bei Überdruck auf der Sekundärseite.
 - Einfacher Zusammenbau von Einzelkomponenten durch Koppelpakete innerhalb einer Baureihe.
 - Handrad kann durch Herunterdrücken arretiert und mit Schloss verriegelt werden - bitte verwenden Sie VHS 20 (Seite 1169) (Baureihe 0 kann nicht verschlossen werden).

¹⁾ sobald der Eingangsdruck unter den min. Eingangsdruck fällt, öffnet das Ablassventil automatisch. Durch Festdrehen der Ablassschraube kann die halbautomatische Ablassventilöffnung verhindert werden.

Filterregler - Futura-Baureihe 0

1 000 l/min

Max. Kondensatmenge: 16 cm³
Schalttafelgewinde: M 30 x 1,5
Lieferumfang: Filterregler einschließlich Manometer
Durchfluss: 1000 l/min, Sekundärentlüftung: 25 l/min
Optional: Ausführung mit Metallbehälter ohne Sichtrohr -M, Ablassautomatik -AM, Ablassautomatik drucklos geschlossen (0 - 12 bar) -AMNC

Typ mit Kompaktmanometer***	Typ mit 40 mm Standardmanometer	Gewinde	Druckregelbereich	Manometeranzeige	Befestigungswinkel	Koppelpaket
FR 014 F*	FR 014 FB*	G 1/4"	0,5 - 8 bar	0 - 10 bar	W 0 F	KP 0 F od. KPW 0 F
FR 014-4 F	FR 014-4 FB	G 1/4"	0,2 - 4 bar	0 - 6 bar	W 0 F	KP 0 F od. KPW 0 F
FR 014-10 F	FR 014-10 FB	G 1/4"	0,5 - 10 bar	0 - 16 bar	W 0 F	KP 0 F od. KPW 0 F

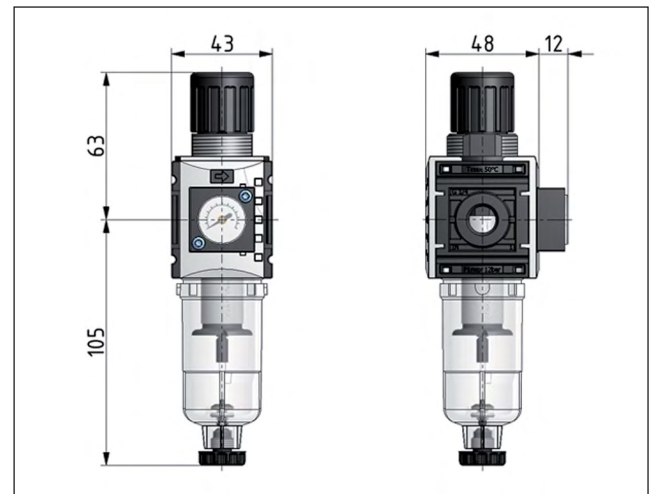
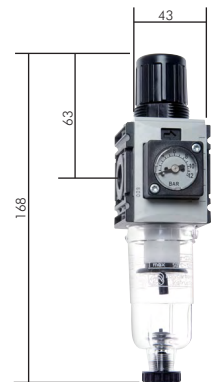
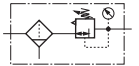
* Standardbaureihe, bitte bevorzugt einsetzen, da Druckregelbereich universell einsetzbar, *** Montage eines Standardmanometers nur mit Manometeradapter möglich, Anzeigebereich des Kompaktmanometers: 0 - 12 bar, bzw. 0 - 6 bar

Bestellbeispiel: FR 014 F **

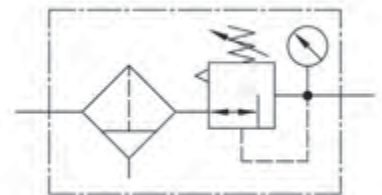
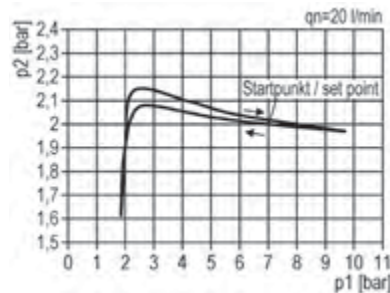
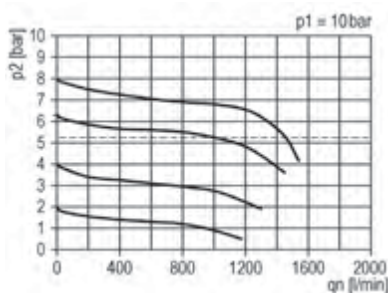
Standardtyp

Kenzeichen der Optionen:

mit Metallbehälter ohne Sichtrohr-M
 mit Ablassautomatik-AM
 mit Ablassautomatik drucklos geschlossen (0 - 12 bar) ..-AMNC



Durchflussdiagramm



Filterregler - Futura-Baureihe 1

bis 2500 l/min

Max. Kondensatmenge: 28 cm³

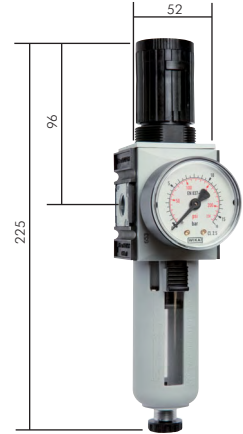
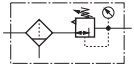
Schalttafelgewinde: M 36 x 1,5

Lieferumfang: Filterregler einschließlich 50 mm Manometer

Durchfluss: G 1/4": 2000 l/min, G 3/8": 2500 l/min, Sekundärenöffnung: 70 l/min

ATEX: Betriebsmittel ohne eigene potentielle Zündquelle in Anlehnung an Richtlinie 2014/34/EU

☞ **Optional:** Ausführung mit Metallbehälter und Sichtrohr **-M**, Ablassautomatik **-AM**, Ablassautomatik drucklos geschlossen (0 - 16 bar) **-AMNC**, Sicherheitsausführung: mit vorgeschaltetem, abschließbaren Kugelhahn und Befüllventil **-Si**



Typ	Gewinde	Druckregelbereich	Manometeranzeige	Befest.-winkel	Koppelpaket
FR 14 F*	G 1/4"	0,5 - 8 bar	0 - 10 bar	W 1 F	KP 1 F od. KPW 1 F
FR 14-1 F	G 1/4"	0,1 - 1 bar	0 - 1,6 bar	W 1 F	KP 1 F od. KPW 1 F
FR 14-2 F	G 1/4"	0,1 - 2 bar	0 - 2,5 bar	W 1 F	KP 1 F od. KPW 1 F
FR 14-4 F	G 1/4"	0,2 - 4 bar	0 - 6 bar	W 1 F	KP 1 F od. KPW 1 F
FR 14-10 F	G 1/4"	0,5 - 10 bar	0 - 16 bar	W 1 F	KP 1 F od. KPW 1 F
FR 14-16 F	G 1/4"	0,5 - 16 bar	0 - 25 bar	W 1 F	KP 1 F od. KPW 1 F
FR 38 F*	G 3/8"	0,5 - 8 bar	0 - 10 bar	W 1 F	KP 1 F od. KPW 1 F
FR 38-1 F	G 3/8"	0,1 - 1 bar	0 - 1,6 bar	W 1 F	KP 1 F od. KPW 1 F
FR 38-2 F	G 3/8"	0,1 - 2 bar	0 - 2,5 bar	W 1 F	KP 1 F od. KPW 1 F
FR 38-4 F	G 3/8"	0,2 - 4 bar	0 - 6 bar	W 1 F	KP 1 F od. KPW 1 F
FR 38-10 F	G 3/8"	0,5 - 10 bar	0 - 16 bar	W 1 F	KP 1 F od. KPW 1 F
FR 38-16 F	G 3/8"	0,5 - 16 bar	0 - 25 bar	W 1 F	KP 1 F od. KPW 1 F

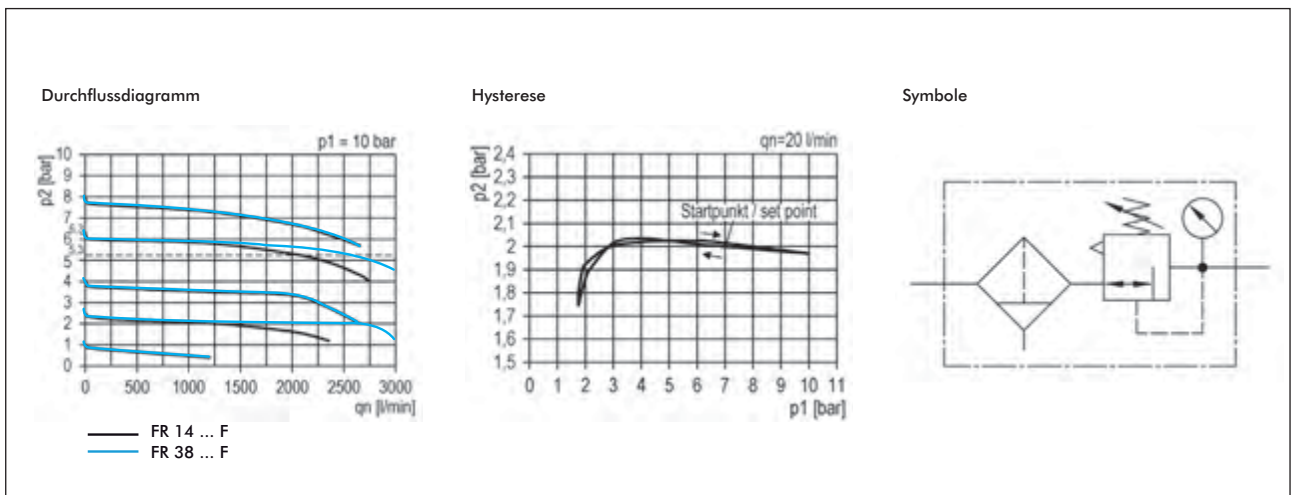
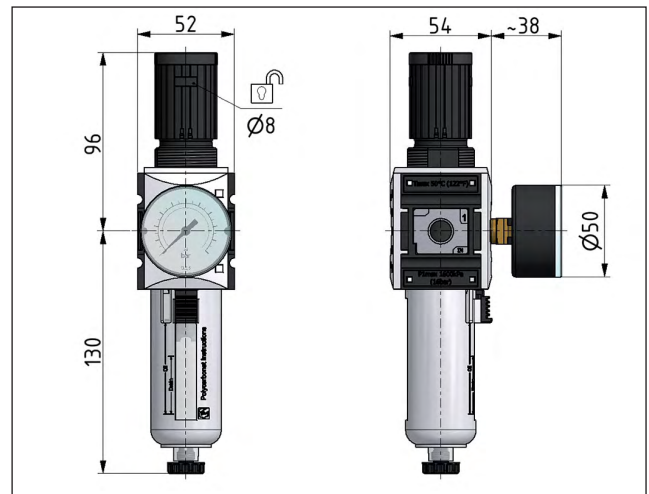
* Standardbaureihe, bitte bevorzugt einsetzen, da Druckregelbereich universell einsetzbar

☞ Bestellbeispiel: FR 14 F **

Standardtyp

Kennzeichen der Optionen:

mit Metallbehälter und Sichtrohr **-M**
 mit Ablassautomatik **-AM**
 mit Ablassautomatik drucklos geschlossen (0 - 16 bar) ... **-AMNC**
 mit vorgeschaltetem, abschließbaren Kugelhahn und Befüllventil **-Si**



Alle Angaben verstehen sich als unverbindliche Richtwerte! Für nicht schriftlich bestätigte Datenauswahl übernehmen wir keine Haftung. Druckangaben beziehen sich, soweit nicht anders angegeben, auf Flüssigkeiten der Gruppe II bei +20°C.



Filterregler - Futura-Baureihe 2

bis 5200 l/min

Max. Kondensatmenge: 49 cm³

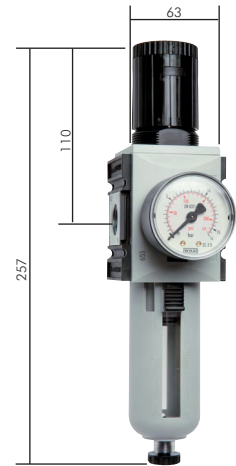
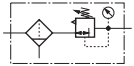
Schalttafelgewinde: M 42 x 1,5

Lieferumfang: Filterregler einschließlich 50 mm Manometer

Durchfluss: G 3/8": 4500 l/min, G 1/2": 5200 l/min, Sekundärentlüftung: 70 l/min

ATEX: Betriebsmittel ohne eigene potentielle Zündquelle in Anlehnung an Richtlinie 2014/34/EU

Optional: Ausführung mit Metallbehälter und Sichtrohr -M, Ablassautomatik -AM, Ablassautomatik drucklos geschlossen (0 - 16 bar) -AMNC, Sicherheitsausführung: mit vorgeschaltetem, abschließbaren Kugelhahn und Befüllventil -Si



Typ	Gewinde	Druckregelbereich	Manometeranzeige	Befestigungswinkel	Koppelpaket
FR 382 F*	G 3/8"	0,5 - 8 bar	0 - 10 bar	W 2 F	KP 2 F od. KPW 2 F
FR 382-1 F	G 3/8"	0,1 - 1 bar	0 - 1,6 bar	W 2 F	KP 2 F od. KPW 2 F
FR 382-2 F	G 3/8"	0,1 - 2 bar	0 - 2,5 bar	W 2 F	KP 2 F od. KPW 2 F
FR 382-4 F	G 3/8"	0,2 - 4 bar	0 - 6 bar	W 2 F	KP 2 F od. KPW 2 F
FR 382-10 F	G 3/8"	0,5 - 10 bar	0 - 16 bar	W 2 F	KP 2 F od. KPW 2 F
FR 382-16 F	G 3/8"	0,5 - 16 bar	0 - 25 bar	W 2 F	KP 2 F od. KPW 2 F
FR 12 F*	G 1/2"	0,5 - 8 bar	0 - 10 bar	W 2 F	KP 2 F od. KPW 2 F
FR 12-1 F	G 1/2"	0,1 - 1 bar	0 - 1,6 bar	W 2 F	KP 2 F od. KPW 2 F
FR 12-2 F	G 1/2"	0,1 - 2 bar	0 - 2,5 bar	W 2 F	KP 2 F od. KPW 2 F
FR 12-4 F	G 1/2"	0,2 - 4 bar	0 - 6 bar	W 2 F	KP 2 F od. KPW 2 F
FR 12-10 F	G 1/2"	0,5 - 10 bar	0 - 16 bar	W 2 F	KP 2 F od. KPW 2 F
FR 12-16 F	G 1/2"	0,5 - 16 bar	0 - 25 bar	W 2 F	KP 2 F od. KPW 2 F

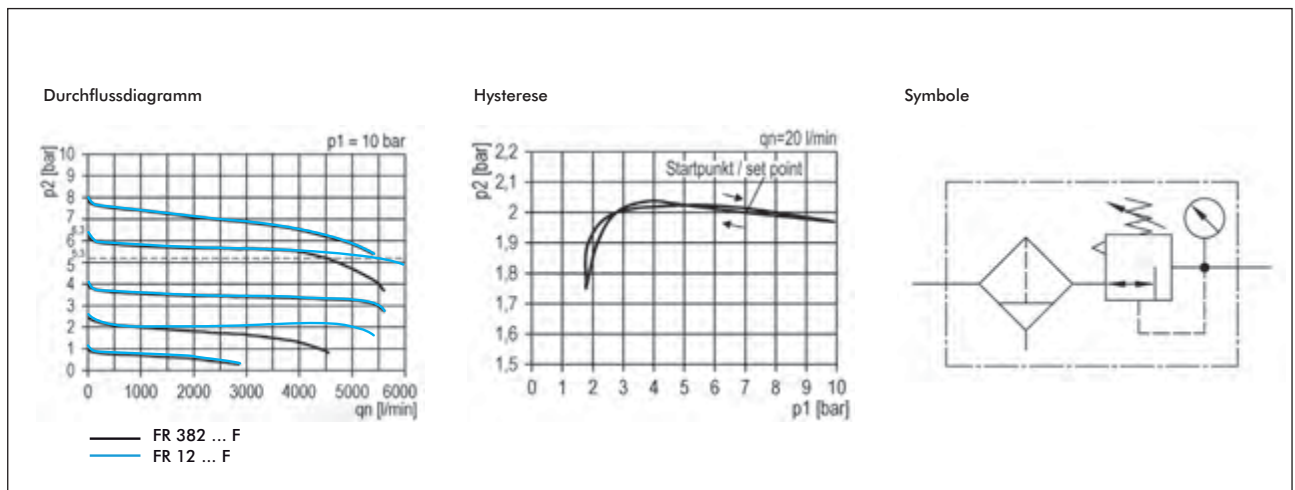
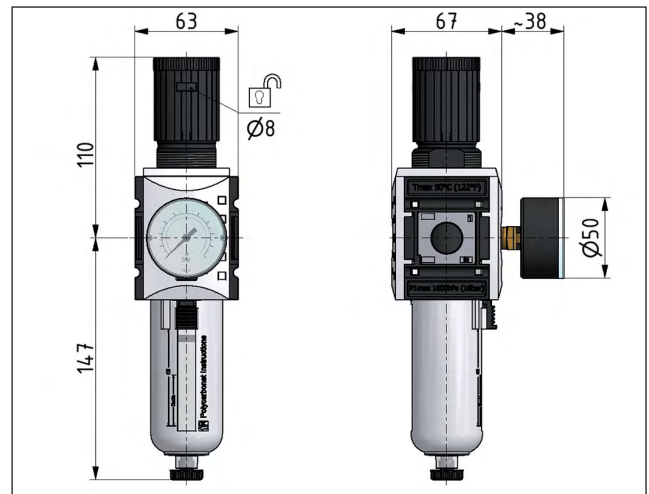
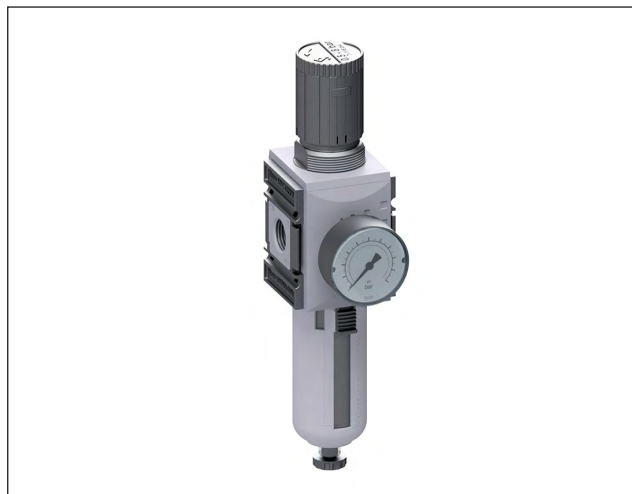
* Standardbaureihe, bitte bevorzugt einsetzen, da Druckregelbereich universell einsetzbar

Bestellbeispiel: FR 382 F **

Standardtyp

Kennzeichen der Optionen:

- mit Metallbehälter und Sichtrohr -M
- mit Ablassautomatik -AM
- mit Ablassautomatik drucklos geschlossen (0 - 16 bar) -AMNC
- mit vorgeschaltetem, abschließbarem Kugelhahn und Befüllventil -Si



Alle Angaben verstehen sich als unverbindliche Richtwerte! Für nicht schriftlich bestätigte Datenauswahl übernehmen wir keine Haftung. Druckangaben beziehen sich, soweit nicht anders angegeben, auf Flüssigkeiten der Gruppe II bei +20°C.



Filterregler - Futura-Baureihe 4

13 000 l/min

Max. Kondensatmenge: 87 cm³

Schalttafelgewinde: M 50 x 1,5

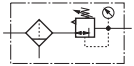
Lieferumfang: Filterregler einschließlich 50 mm Manometer

Durchfluss: 13000 l/min, Sekundärentlüftung: 120 l/min

Eigenluftverbrauch: max. 1,5 l/min

ATEX: Betriebsmittel ohne eigene potentielle Zündquelle in Anlehnung an Richtlinie 2014/34/EU

☞ **Optional:** Ausführung mit Metallbehälter und Sichtrohr **-M**, Ablassautomatik **-AM**, Ablassautomatik drucklos geschlossen (0 - 16 bar) **-AMNC**, Sicherheitsausführung: mit vorgeschaltetem, abschließbaren Kugelhahn und Befüllventil **-Si**



Typ	Gewinde	Druckregelbereich	Manometeranzeige	Befest.-winkel	Koppelpaket
FR 34 F*	G 3/4"	0,5 - 8 bar	0 - 10 bar	W 4 F	KP 4 F od. KPW 4 F
FR 34-1 F	G 3/4"	0,1 - 1 bar	0 - 1,6 bar	W 4 F	KP 4 F od. KPW 4 F
FR 34-2 F	G 3/4"	0,1 - 2 bar	0 - 2,5 bar	W 4 F	KP 4 F od. KPW 4 F
FR 34-4 F	G 3/4"	0,2 - 4 bar	0 - 6 bar	W 4 F	KP 4 F od. KPW 4 F
FR 34-10 F	G 3/4"	0,5 - 10 bar	0 - 16 bar	W 4 F	KP 4 F od. KPW 4 F
FR 34-16 F	G 3/4"	0,5 - 16 bar	0 - 25 bar	W 4 F	KP 4 F od. KPW 4 F
FR 10 F*	G 1"	0,5 - 8 bar	0 - 10 bar	W 4 F	KP 4 F od. KPW 4 F
FR 10-1 F	G 1"	0,1 - 1 bar	0 - 1,6 bar	W 4 F	KP 4 F od. KPW 4 F
FR 10-2 F	G 1"	0,1 - 2 bar	0 - 2,5 bar	W 4 F	KP 4 F od. KPW 4 F
FR 10-4 F	G 1"	0,2 - 4 bar	0 - 6 bar	W 4 F	KP 4 F od. KPW 4 F
FR 10-10 F	G 1"	0,5 - 10 bar	0 - 16 bar	W 4 F	KP 4 F od. KPW 4 F
FR 10-16 F	G 1"	0,5 - 16 bar	0 - 25 bar	W 4 F	KP 4 F od. KPW 4 F

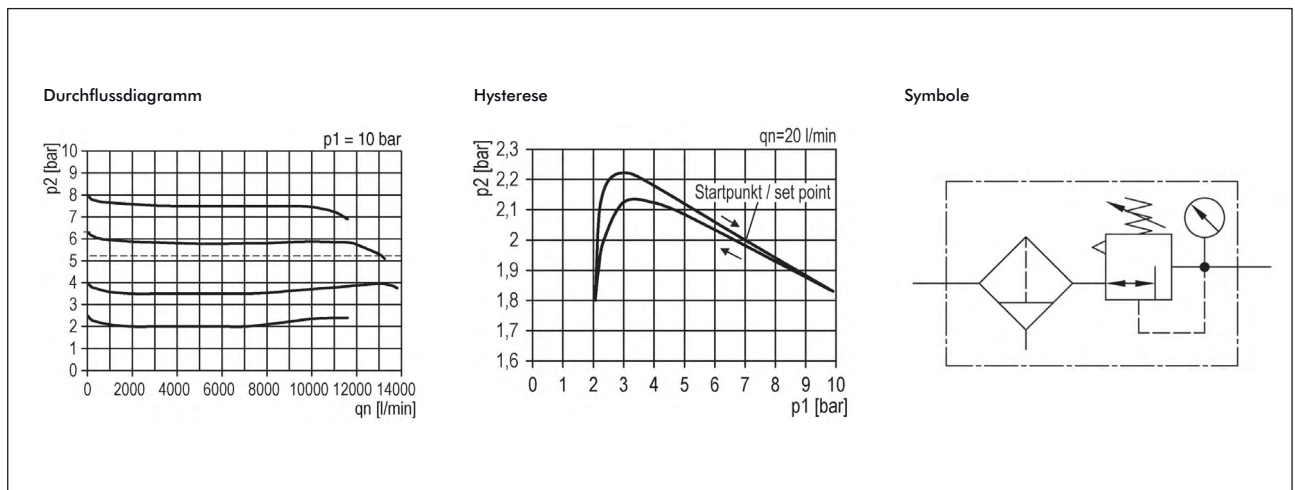
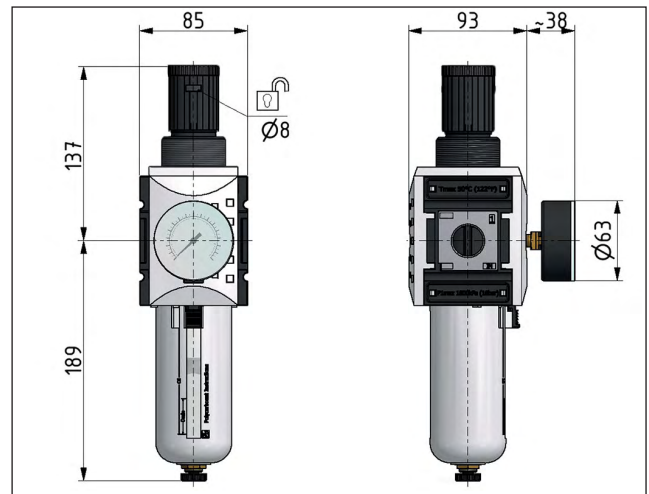
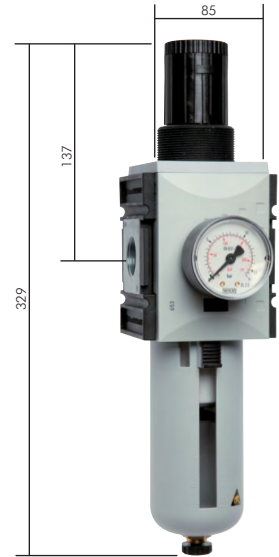
* Standardbaureihe, bitte bevorzugt einsetzen, da Druckregelbereich universell einsetzbar

☞ Bestellbeispiel: FR 34 F **

Standardtyp

Kenzeichen der Optionen:

mit Metallbehälter und Sichtrohr **-M**
 mit Ablassautomatik **-AM**
 mit Ablassautomatik drucklos geschlossen (0 - 16 bar) ... **-AMNC**
 mit vorgeschaltetem, abschließbaren Kugelhahn und Befüllventil **-Si**



Alle Angaben verstehen sich als unverbindliche Richtwerte! Für nicht schriftlich bestätigte Datenauswahl übernehmen wir keine Haftung. Druckangaben beziehen sich, soweit nicht anders angegeben, auf Flüssigkeiten der Gruppe II bei +20°C.



Filter

Futura

Ausführung: Filterung durch Zentrifugalprinzip und Sinterfilter
Werkstoffe: Körper: PA 66 GF60, Dichtungen: NBR, Kondensatbehälter: Polycarbonat
Temperaturbereich: -10°C bis max. +50°C
Eingangsdruck: 1,5 - 16 bar (Baureihe 0: 1,5 - 12 bar)
Kondensatentleerung: halbautomatisch¹⁾
Porenweite im Filter: 5 µm
Medien: Druckluft, neutrale Gase

¹⁾ sobald der Eingangsdruck unter den min. Eingangsdruck fällt, öffnet das Ablassventil automatisch. Durch Festdrehen der Ablassschraube kann die halbautomatische Ablassventilöffnung verhindert werden.

Vorteile: • Einfacher Zusammenbau von Einzelkomponenten durch Koppelpakete innerhalb einer Baureihe.

Filter - Futura-Baureihe 0

1 000 l/min

Max. Kondensatmenge: 16 cm³

Durchfluss: 1000 l/min

Optional: Ausführung mit Metallbehälter ohne Sichtrohr -M, Ablassautomatik -AM, Ablassautomatik drucklos geschlossen (0 - 12 bar) -AMNC

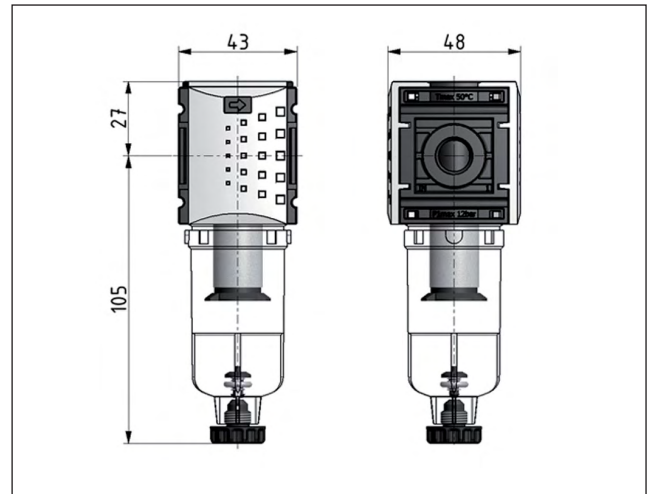
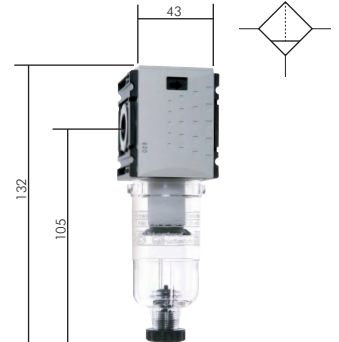
Typ	Gewinde	Befest.-winkel	Koppelpaket
F 014 F	G 1/4"	W 0 F	KP 0 F od. KPW 0 F

Bestellbeispiel: F 014 F **

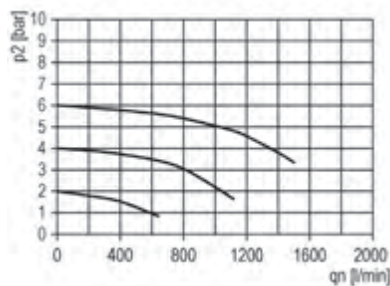
Standardtyp

Kennzeichen der Optionen:

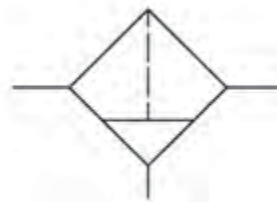
mit Metallbehälter ohne Sichtrohr-M
 mit Ablassautomatik-AM
 mit Ablassautomatik drucklos geschlossen (0 - 12 bar) ...-AMNC



Durchflussdiagramm



Symbole



Filter - Futura-Baureihe I

2200 l/min

Max. Kondensatmenge: 28 cm³

Durchfluss: 2200 l/min

ATEX: Betriebsmittel ohne eigene potentielle Zündquelle in Anlehnung an Richtlinie 2014/34/EU

Optional: Ausführung mit Metallbehälter und Sichtrohr -M, Ablassautomatik -AM, Ablassautomatik drucklos geschlossen (0 - 16 bar) -AMNC

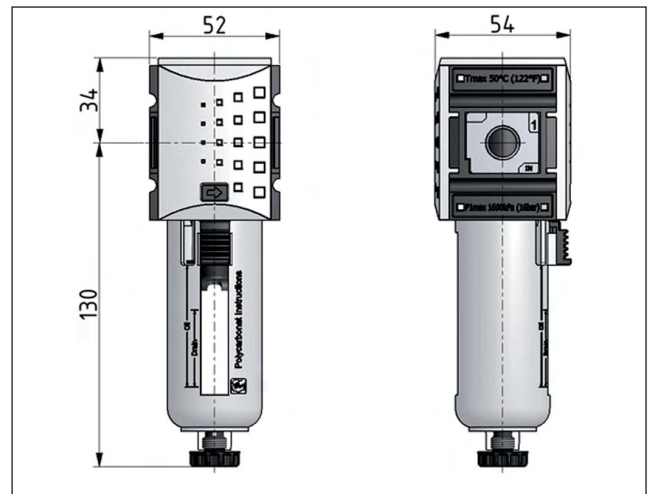
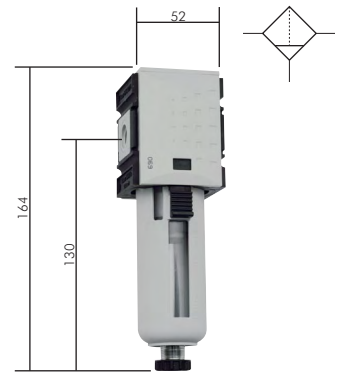
Typ	Gewinde	Befest.-winkel	Koppelpaket
F 14 F	G 1/4"	W 1 F	KP 1 F od. KPW 1 F
F 38 F	G 3/8"	W 1 F	KP 1 F od. KPW 1 F

Bestellbeispiel: F 14 F **

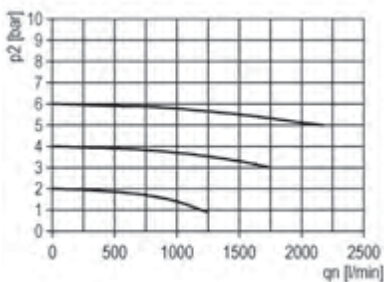
Standardtyp

Kennzeichen der Optionen:

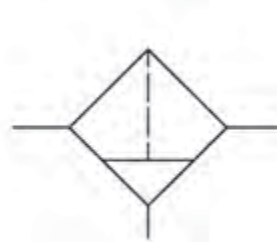
mit Metallbehälter und Sichtrohr-M
 mit Ablassautomatik-AM
 mit Ablassautomatik drucklos geschlossen (0 - 16 bar)-AMNC



Durchflussdiagramm



Symbole



Alle Angaben verstehen sich als unverbindliche Richtwerte! Für nicht schriftlich bestätigte Datenauswahl übernehmen wir keine Haftung. Druckangaben beziehen sich, soweit nicht anders angegeben, auf Flüssigkeiten der Gruppe II bei +20°C.



Filter - Futura-Baureihe 2

3500 l/min

Max. Kondensatmenge: 49 cm³

Durchfluss: 3500 l/min

ATEX: Betriebsmittel ohne eigene potentielle Zündquelle in Anlehnung an Richtlinie 2014/34/EU

Optional: Ausführung mit Metallbehälter und Sichtrohr -M, Ablassautomatik -AM, Ablassautomatik drucklos geschlossen (0 - 16 bar) -AMNC

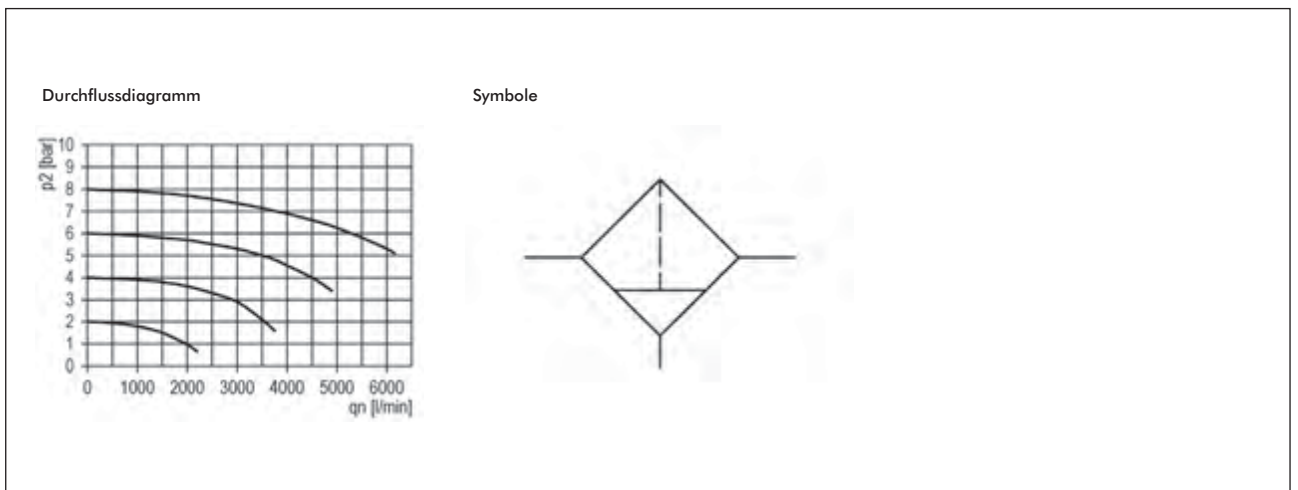
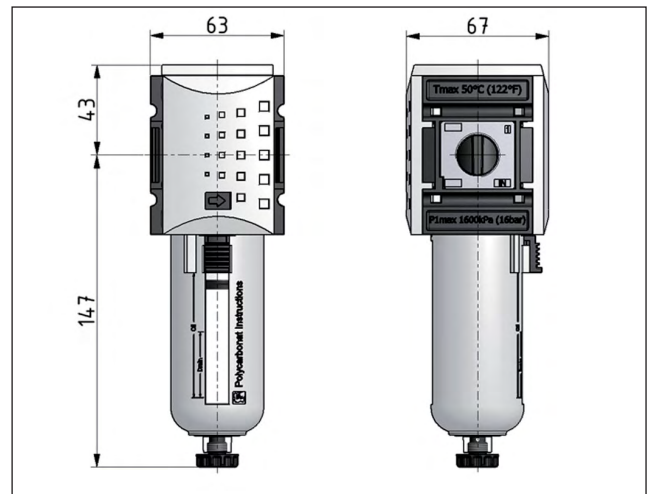
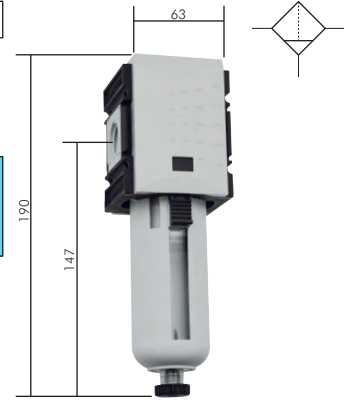
Typ	Gewinde	Befest.-winkel	Koppelpaket
F 382 F	G 3/8"	W 2 F	KP 2 F od. KPW 2 F
F 12 F	G 1/2"	W 2 F	KP 2 F od. KPW 2 F

Bestellbeispiel: F 382 F **

Standardtyp

Kennzeichen der Optionen:

- mit Metallbehälter und Sichtrohr-M
- mit Ablassautomatik-AM
- mit Ablassautomatik drucklos geschlossen (0 - 16 bar)-AMNC



Alle Angaben verstehen sich als unverbindliche Richtwerte! Für nicht schriftlich bestätigte Datenauswahl übernehmen wir keine Haftung. Druckangaben beziehen sich, soweit nicht anders angegeben, auf Flüssigkeiten der Gruppe II bei +20°C.



Filter - Futura-Baureihe 4

8000 l/min

Max. Kondensatmenge: 87 cm³

Durchfluss: 8000 l/min

ATEX: Betriebsmittel ohne eigene potentielle Zündquelle in Anlehnung an Richtlinie 2014/34/EU

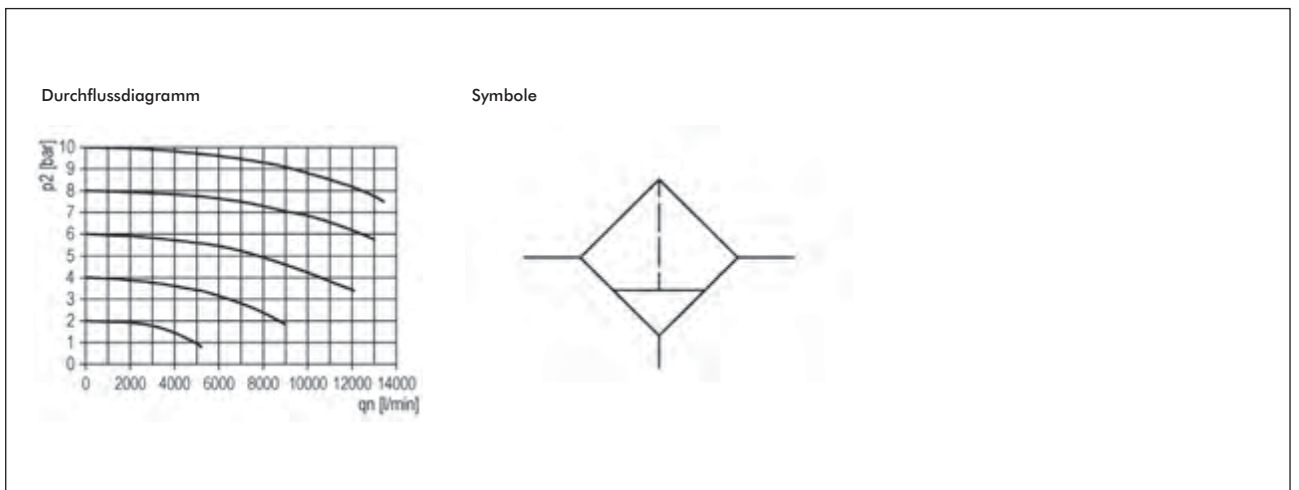
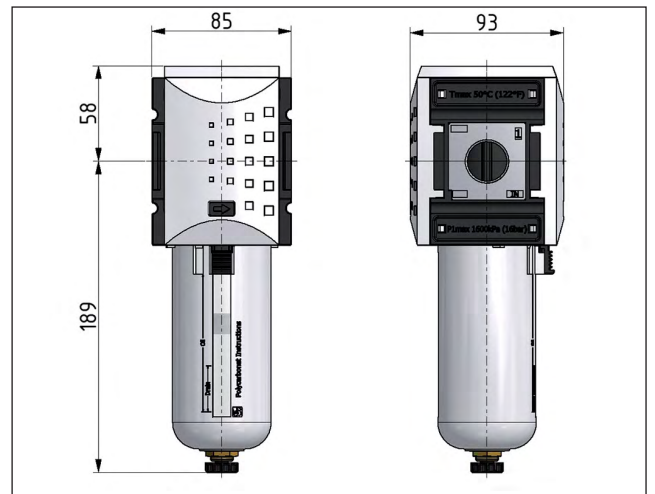
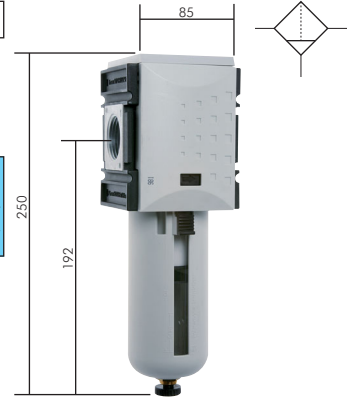
Optional: Ausführung mit Metallbehälter und Sichtrohr -M, Ablassautomatik -AM, Ablassautomatik drucklos geschlossen (0 - 16 bar) -AMNC

Typ	Gewinde	Befest.-winkel	Koppelpaket
F 34 F	G 3/4"	W 4 F	KP 4 F od. KPW 4 F
F 10 F	G 1"	W 4 F	KP 4 F od. KPW 4 F

Bestellbeispiel: F 34 F **

Standardtyp

Kenntzeichen der Optionen:
 mit Metallbehälter und Sichtrohr-M
 mit Ablassautomatik-AM
 mit Ablassautomatik drucklos geschlossen (0 - 16 bar)-AMNC



Alle Angaben verstehen sich als unverbindliche Richtwerte! Für nicht schriftlich bestätigte Datenauswahl übernehmen wir keine Haftung. Druckangaben beziehen sich, soweit nicht anders angegeben, auf Flüssigkeiten der Gruppe II bei +20°C.



Vorfilter, Feinfilter & Aktivkohlefilter

Futura

Werkstoffe: Körper: PA 66 GF60, Dichtungen: NBR, Kondensatbehälter: Polycarbonat

Temperaturbereich: -10°C bis max. +50°C

Eingangsdruk: 1,5 - 16 bar (Baureihe 0: 1,5 - 12 bar)

Kondensatentleerung: halbautomatisch¹⁾ (Aktivkohlefilter ohne Entleerung)

Medien: Druckluft, neutrale Gase

ATEX: Betriebsmittel ohne eigene potentielle Zündquelle in Anlehnung an Richtlinie 2014/34/EU (nicht Baureihe 0 oder Differenzdruckanzeige/Differenzdruckmanometer)

Vorteil: • Einfacher Zusammenbau von Einzelkomponenten durch Koppelpakete innerhalb einer Baureihe.

1) sobald der Eingangsdruck unter den min. Eingangsdruk fällt, öffnet das Ablassventil automatisch. Durch Festdrehen der Ablassschraube kann die halbautomatische Ablassventilöffnung verhindert werden.

Vorfilter - Futura

bis 1500 l/min*

Anwendung: Vorfilter werden verwendet, wo hohe Anforderungen an die Reinheit der Druckluft gestellt werden. Feine Partikel (> 0,3 µm), die Sinterfilter ungehindert passieren können, werden hier abgeschieden. Vorfilter werden auch eingesetzt, um die Standzeit von Feinfiltern zu erhöhen.

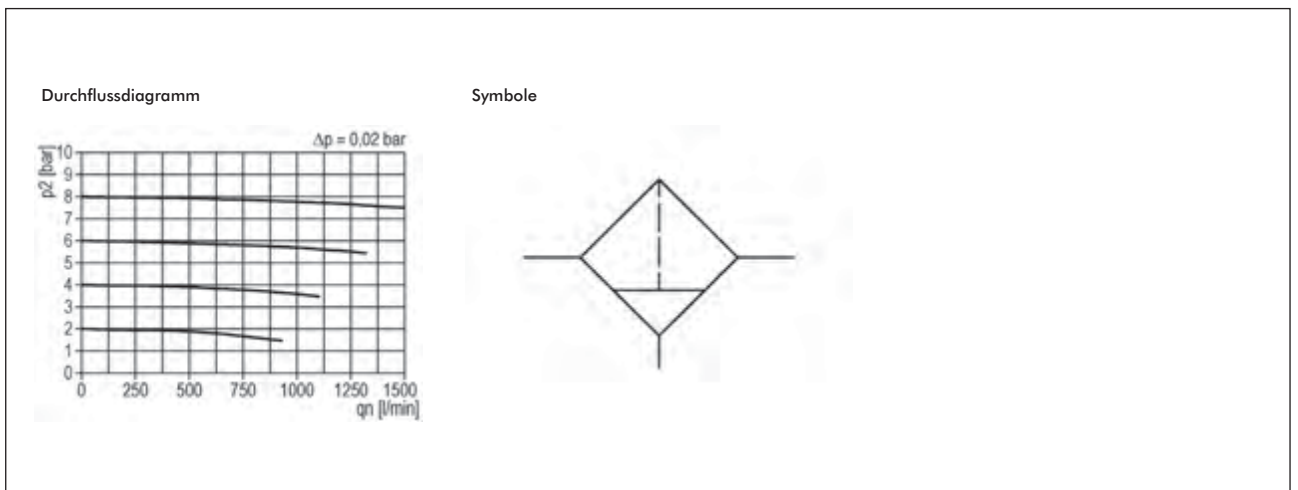
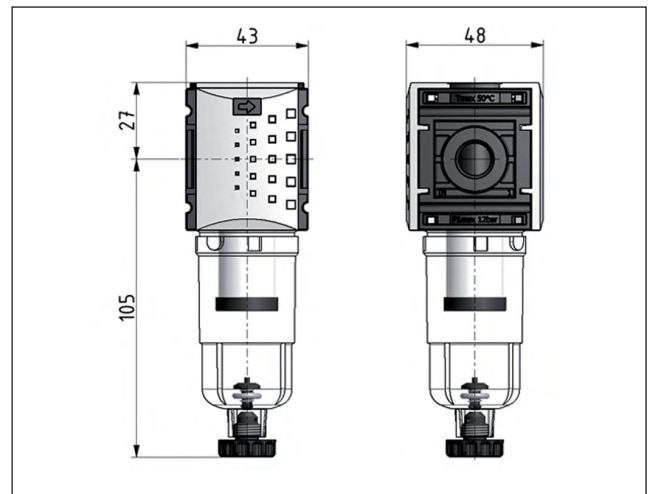
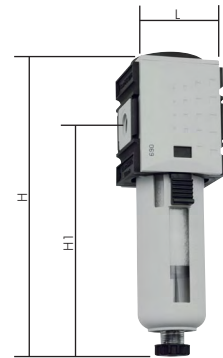
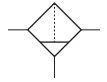
Staubabscheidung: > 0,3 µm (99,99%)

Optional: Ausführung mit Metallbehälter und Sichtrohr (Baureihe 0: ohne Sichtrohr) -M, Ablassautomatik -AM, Ablassautomatik drucklos geschlossen (0 - 16 bar, Baureihe 0: 0 - 12 bar) -AMNC

Typ	Behälter-		optimaler			
	volumen	Gewinde	Durchfluss*	H	H1	L
Baureihe 0						
FV 014 F	12 cm ³	G 1/4"	140	132	105	43
Baureihe 1						
FV 14 F	12 cm ³	G 1/4"	300	169	130	52
FV 38 F	12 cm ³	G 3/8"	300	169	130	52
Baureihe 2						
FV 382 F	49 cm ³	G 3/8"	500	195	147	63
FV 12 F	49 cm ³	G 1/2"	500	195	147	63
Baureihe 4						
FV 34 F	87 cm ³	G 3/4"	1500	255	192	85
FV 10 F	87 cm ³	G 1"	1500	255	192	85
Zubehör						
DDA B	Differenzdruckanzeige 0 - 0,35 bar					<i>besonders preiswert!</i>
DDA M	Differenzdruckmanometer 0 - 0,5 bar					

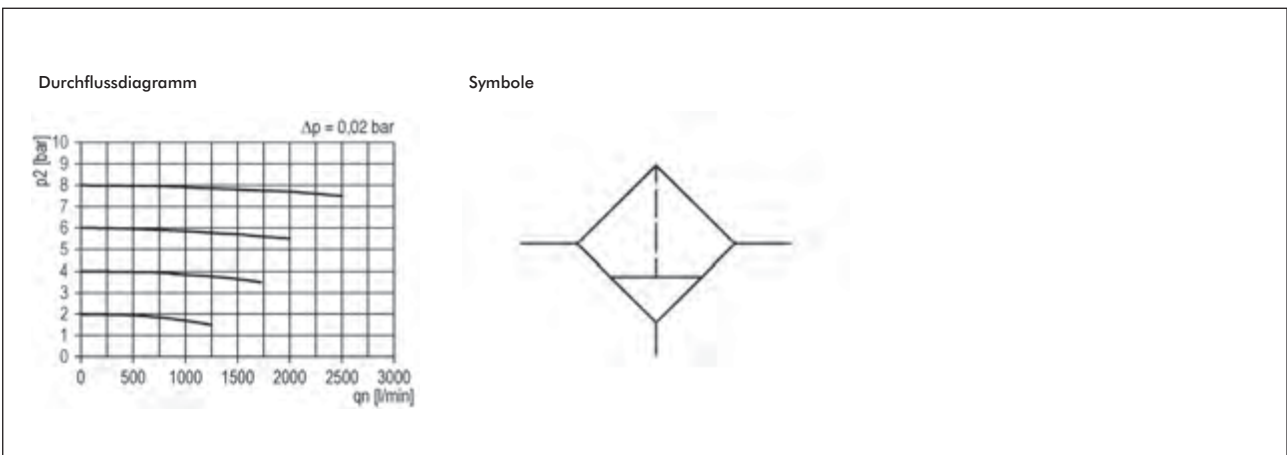
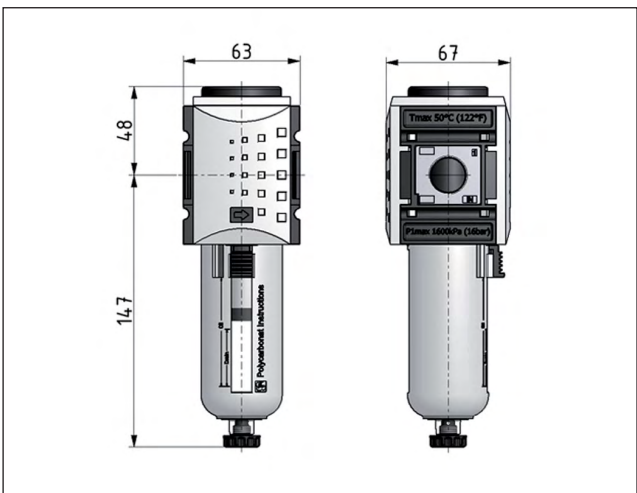
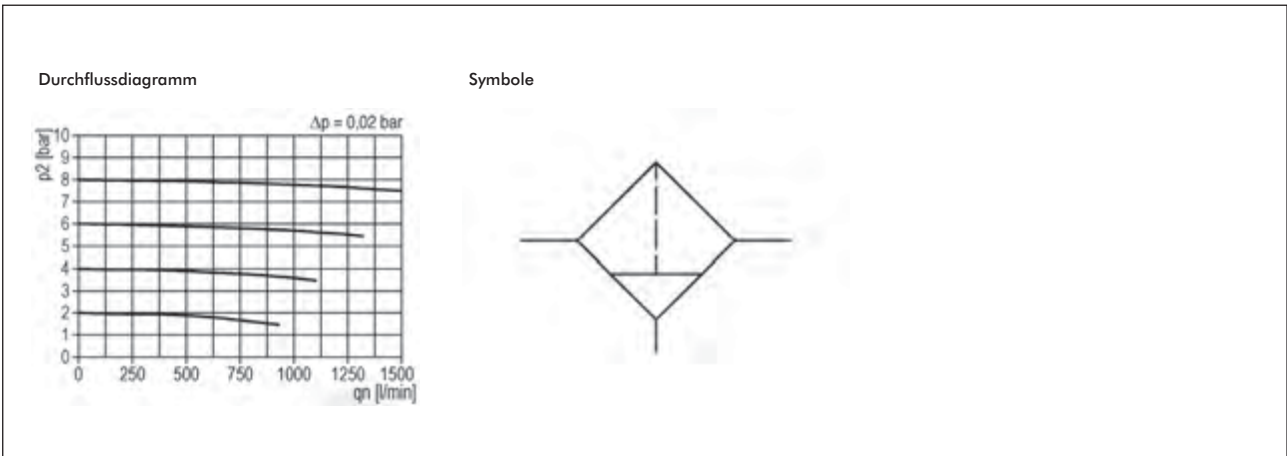
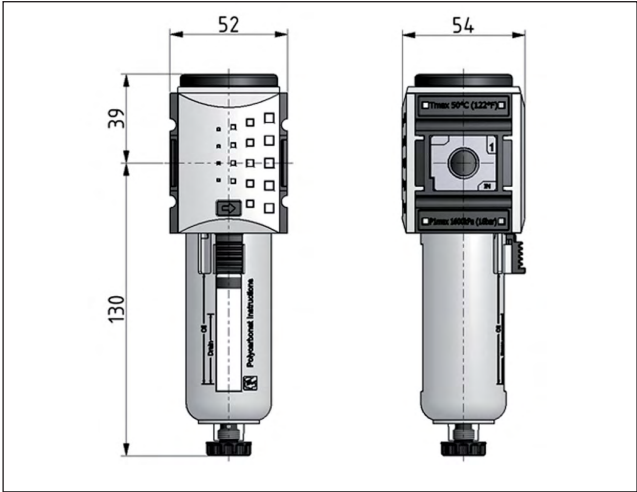
* bei Eingangsdruk 6 bar und 0,02 bar Druckverlust

Befest.-winkel	Koppelpaket	Ersatzfilter	Ersatzfilter für Option -AM/-AMNC
W 0 F	KP0F o. KPW0F	V 23/35	V 23/35
W 1 F	KP1F o. KPW1F	V 23/70	V 23/40
W 1 F	KP1F o. KPW1F	V 23/70	V 23/40
W 2 F	KP2F o. KPW2F	V 28/67	V 28/67
W 2 F	KP2F o. KPW2F	V 28/67	V 28/67
W 4 F	KP4F o. KPW4F	V 40/100	V 40/100
W 4 F	KP4F o. KPW4F	V 40/100	V 40/100

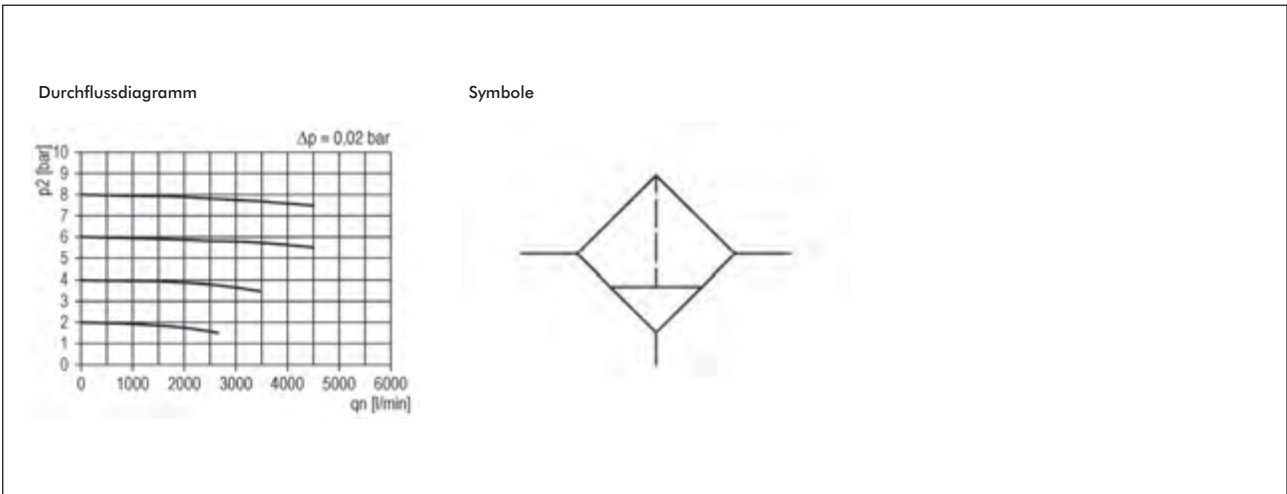
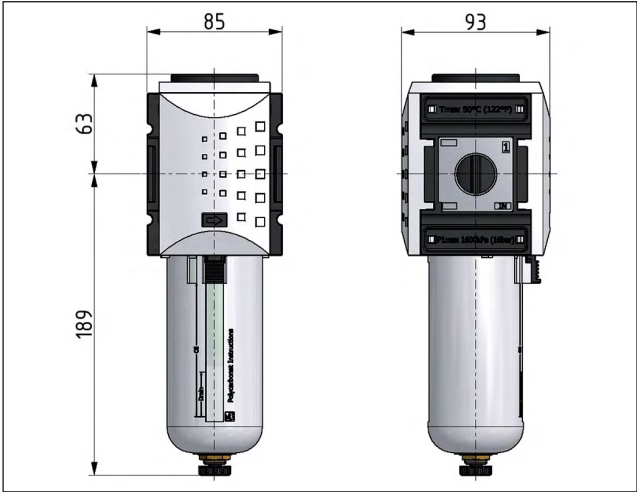


Alle Angaben verstehen sich als unverbindliche Richtwerte! Für nicht schriftlich bestätigte Datenauswahl übernehmen wir keine Haftung. Druckangaben beziehen sich, soweit nicht anders angegeben, auf Flüssigkeiten der Gruppe II bei +20°C.





Alle Angaben verstehen sich als unverbindliche Richtwerte! Für nicht schriftlich bestätigte Datenauswahl übernehmen wir keine Haftung. Druckangaben beziehen sich, soweit nicht anders angegeben, auf Flüssigkeiten der Gruppe II bei +20°C.



Feinfilter - Futura

bis 1 500 l/min*

Anwendung: Feinfilter werden verwendet, wo hohe Anforderungen an die Reinheit der Druckluft gestellt werden. Feinste Partikel ($> 0,01 \mu\text{m}$) und Ölnebel werden hier abgeschieden. Wir empfehlen die Vorschaltung eines Vorfilters um die Standzeit zu erhöhen.

Staubabscheidung: $> 0,01 \mu\text{m}$ (99,999 %), **Restölgehalt:** $0,01 \text{ mg/m}^3$ (Klasse 1 nach DIN ISO 8573-1)

Optional: Ausführung mit Metallbehälter und Sichtrohr (Baureihe 0: ohne Sichtrohr) **-M**, Ablassautomatik **-AM**, Ablassautomatik drucklos geschlossen (0 - 16 bar, Baureihe 0: 0 - 12 bar) **-AMNC**

Typ	Behälter- volumen	Gewinde	optimaler Durchfluss*		
			H	H1	L
Baureihe 0					
FX 014 F	12 cm ³	G 1/4"	190	132	105 43
Baureihe 1					
FX 14 F	12 cm ³	G 1/4"	350	169	130 52
FX 38 F	12 cm ³	G 3/8"	350	169	130 52
Baureihe 2					
FX 382 F	49 cm ³	G 3/8"	450	195	147 63
FX 12 F	49 cm ³	G 1/2"	450	195	147 63
Baureihe 4					
FX 34 F	87 cm ³	G 3/4"	1500	255	192 85
FX 10 F	87 cm ³	G 1"	1500	255	192 85
Zubehör					
DDA B	Differenzdruckanzeige 0 - 0,35 bar				besonders preiswert!
DDA M	Differenzdruckmanometer 0 - 0,5 bar				

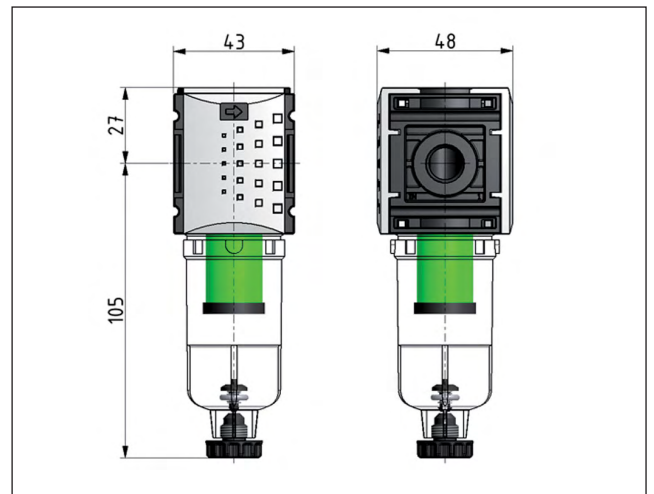
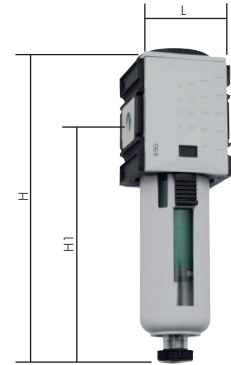
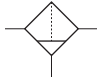
* bei Eingangsdruck 6 bar und 0,1 bar Druckverlust

Bestellbeispiel: FX 014 F **

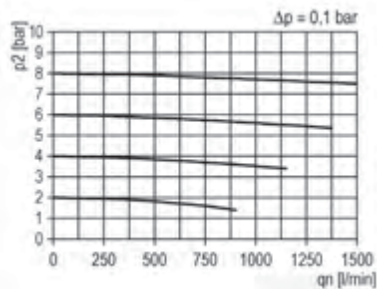
Standardtyp

Kennzeichen der Optionen:

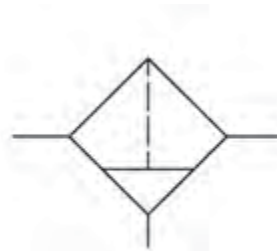
mit Metallbehälter und Sichtrohr (Baureihe 0: ohne Sichtrohr) **-M**
 Ablassautomatik **-AM**
 Ablassautomatik drucklos geschlossen (0 - 16 bar,
 Baureihe 0: 0 - 12 bar) **-AMNC**

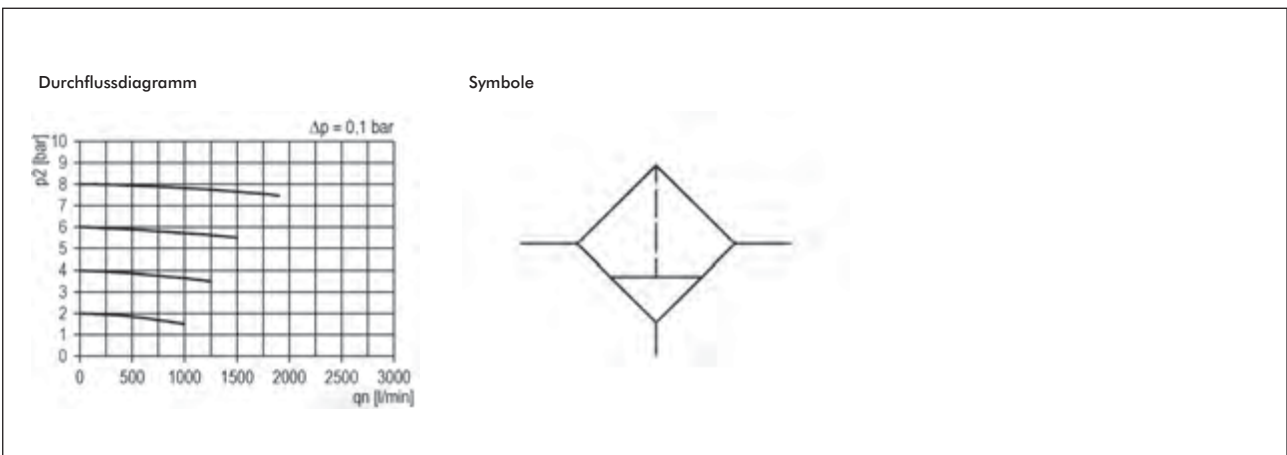
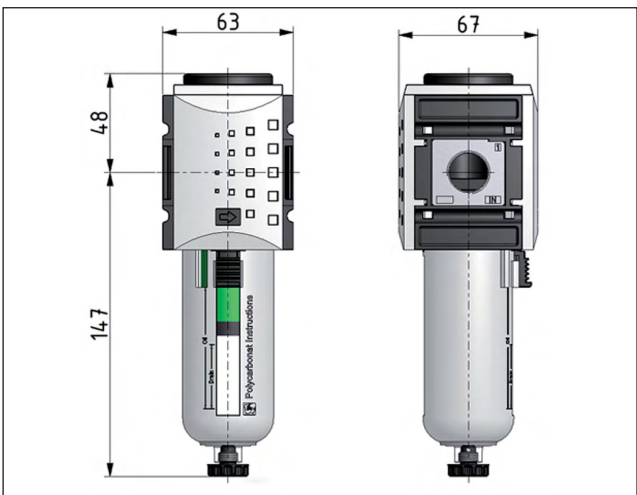
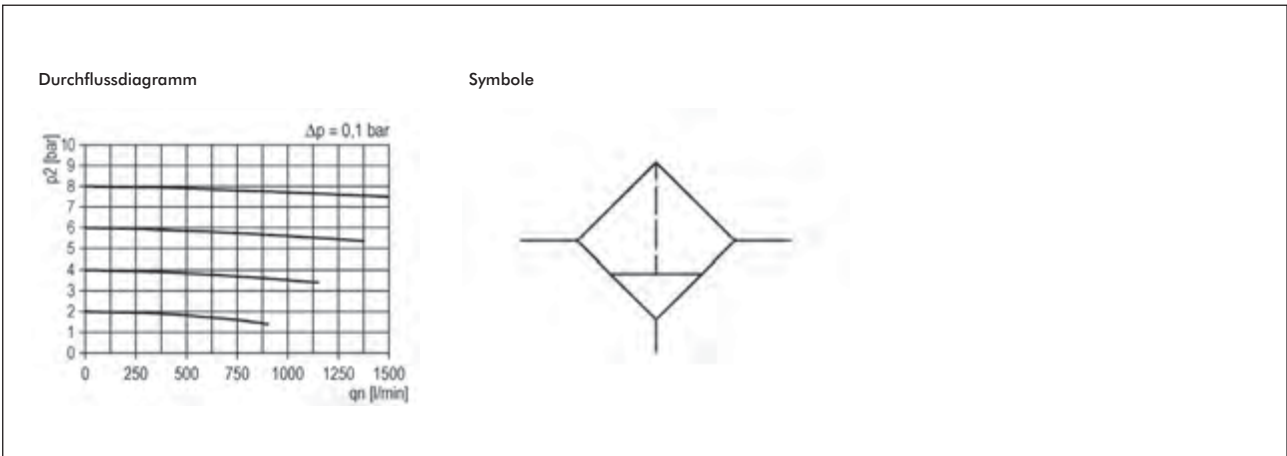
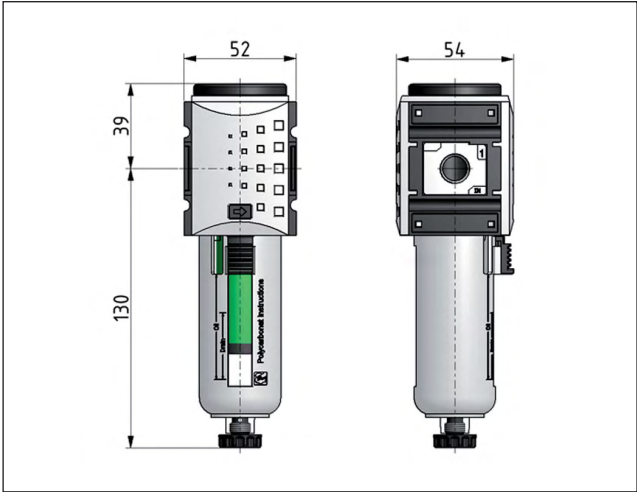


Durchflussdiagramm



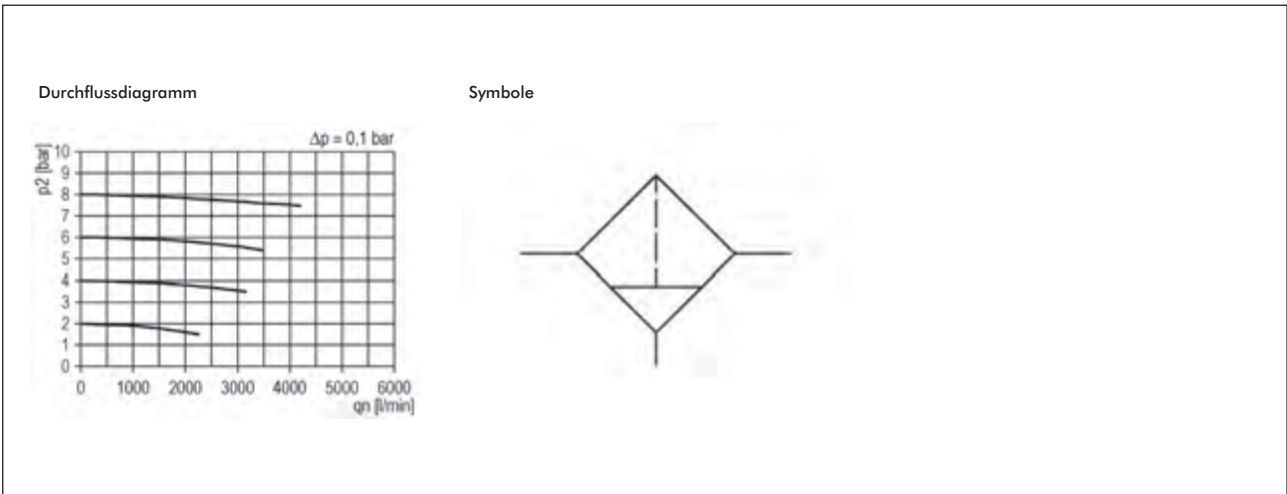
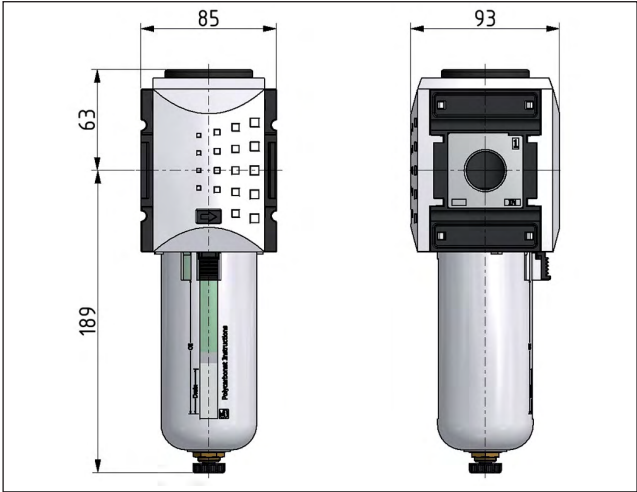
Symbole





Alle Angaben verstehen sich als unverbindliche Richtwerte! Für nicht schriftlich bestätigte Datenauswahl übernehmen wir keine Haftung. Druckangaben beziehen sich, soweit nicht anders angegeben, auf Flüssigkeiten der Gruppe II bei +20°C.





Aktivkohlefilter - Futura

bis 2500 l/min*

Anwendung: Aktivkohlefilter werden für die Geruchsfiltration von Druckluft verwendet. Von der Aktivkohle werden die in der Druckluft enthaltenen Öldampfmoleküle absorbiert. Eine zusätzliche Filterresse verhindert, dass Aktivkohlepartikel vom Luftstrom mitgerissen werden. Wir empfehlen die Vorschaltung eines Vorfilters und Feinfilters um die Standzeit zu erhöhen.

Werkstoffe: Körper: PA 66 GF60, Dichtungen: NBR, Kondensatbehälter: Polycarbonat

Temperaturbereich: -10°C bis max. +50°C

Eingangsdruck: 0 - 16 bar (Baureihe 0: 0 - 12 bar)

Medien: Druckluft, neutrale Gase

Restölgehalt: 0,005 mg/m³ (Klasse 0 nach DIN ISO 8573-1)

ATEX: Betriebsmittel ohne eigene potentielle Zündquelle in Anlehnung an Richtlinie 2014/34/EU

Optional: Ausführung mit Metallbehälter und Sichtrohr (Baureihe 0: ohne Sichtrohr) -M

Vorteil: • Einfacher Zusammenbau von Einzelkomponenten durch Koppelpakete innerhalb einer Baureihe.

Typ	Behälter- volumen	Gewinde	optimaler Durchfluss*			Befest.- winkel	Koppelpaket	Ersatzfilter
			(l/min)	H	H1			
Baureihe 0								
FA 014 F	12 cm ³	G 1/4"	470	125	98	43	W 0 F / KP 0 F oder KPW 0 F	A 23/60
Baureihe 1								
FA 14 F	12 cm ³	G 1/4"	470	157	124	52	W 1 F / KP 1 F oder KPW 1 F	A 23/70
FA 38 F	12 cm ³	G 3/8"	470	157	124	52	W 1 F / KP 1 F oder KPW 1 F	A 23/70
Baureihe 2								
FA 382 F	49 cm ³	G 3/8"	1700	183	141	63	W 2 F / KP 2 F oder KPW 2 F	A 28/90
FA 12 F	49 cm ³	G 1/2"	1700	183	141	63	W 2 F / KP 2 F oder KPW 2 F	A 28/90
Baureihe 4								
FA 34 F	87 cm ³	G 3/4"	2500	242	184	85	W 4 F / KP 4 F oder KPW 4 F	A 40/123
FA 10 F	87 cm ³	G 1"	2500	242	184	85	W 4 F / KP 4 F oder KPW 4 F	A 40/123

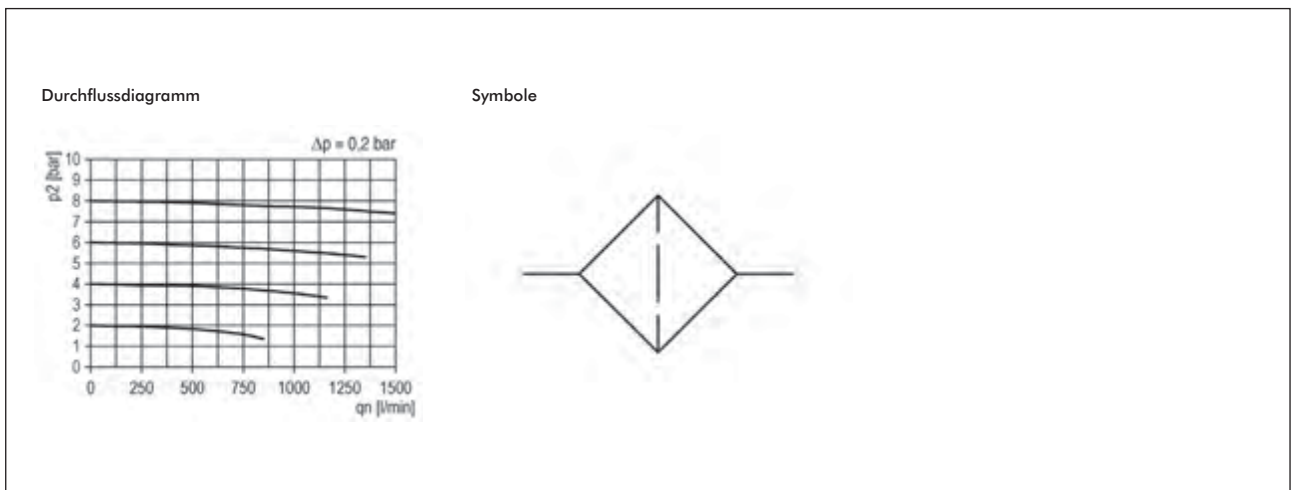
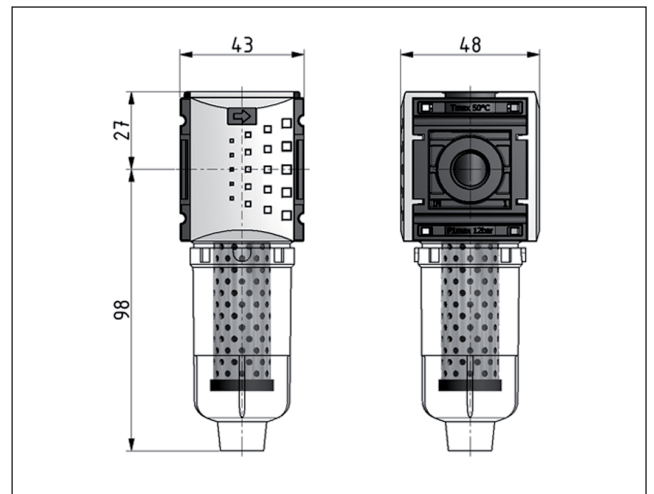
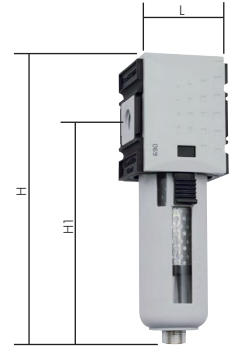
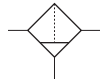
* bei Eingangsdruck 6 bar und 0,2 bar Druckverlust

Bestellbeispiel: FA 014 F **

Standardtyp

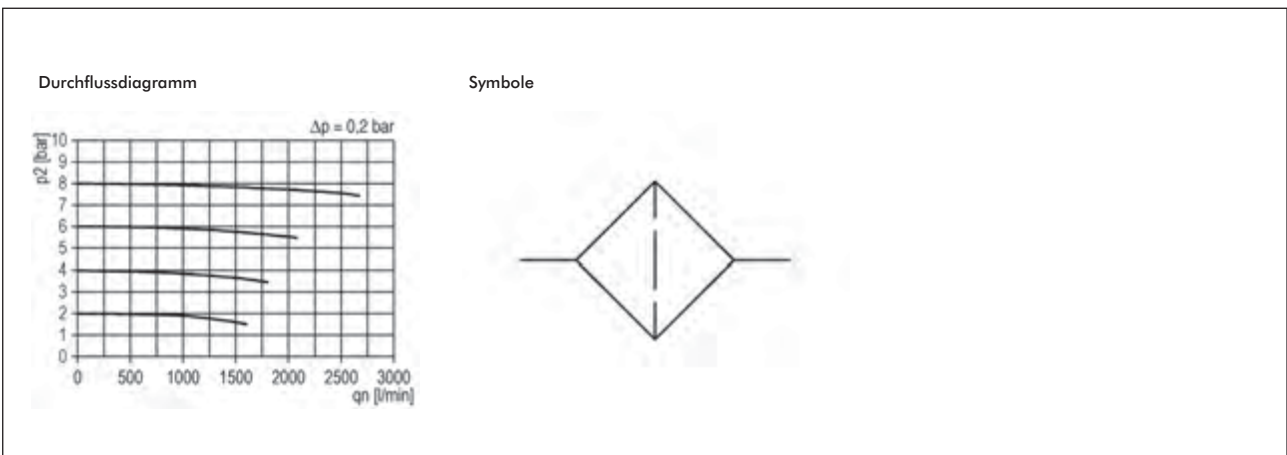
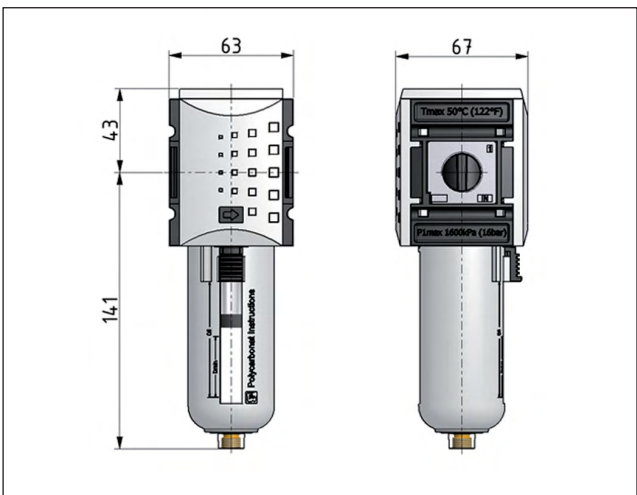
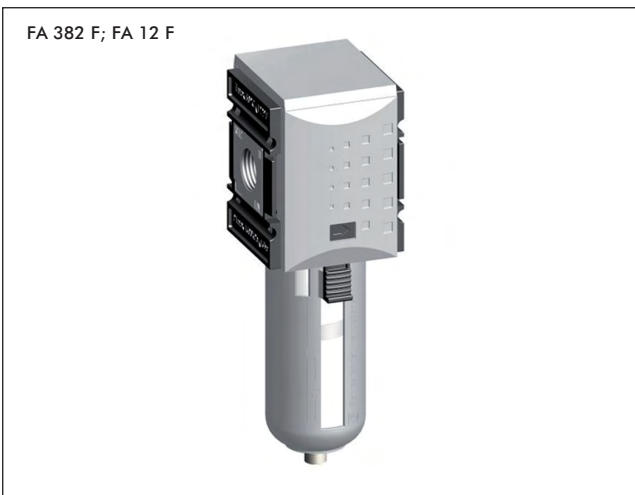
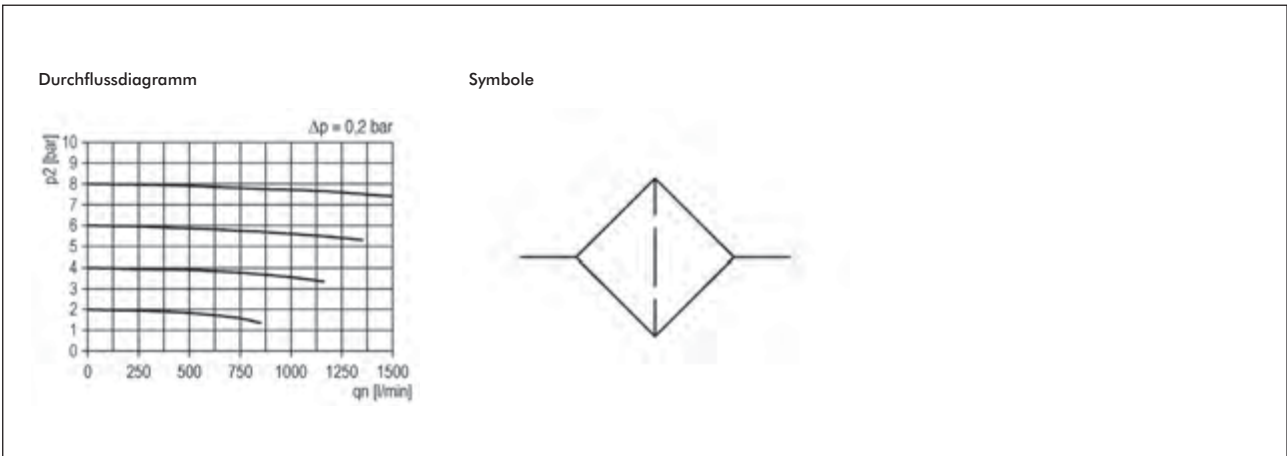
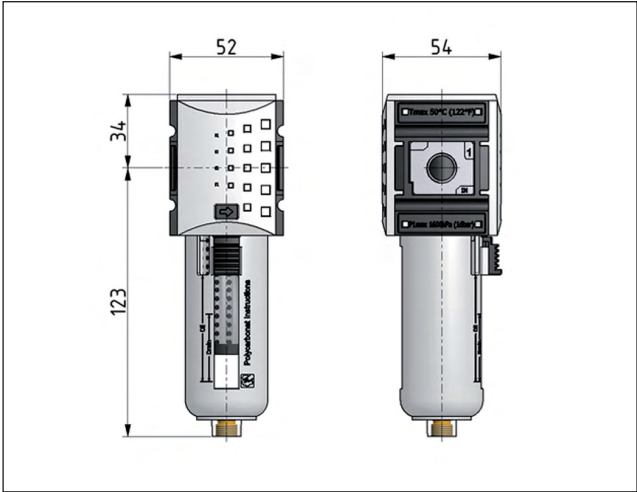
Kennzeichen der Optionen:

mit Metallbehälter und Sichtrohr (Baureihe 0: ohne Sichtrohr) ...-M

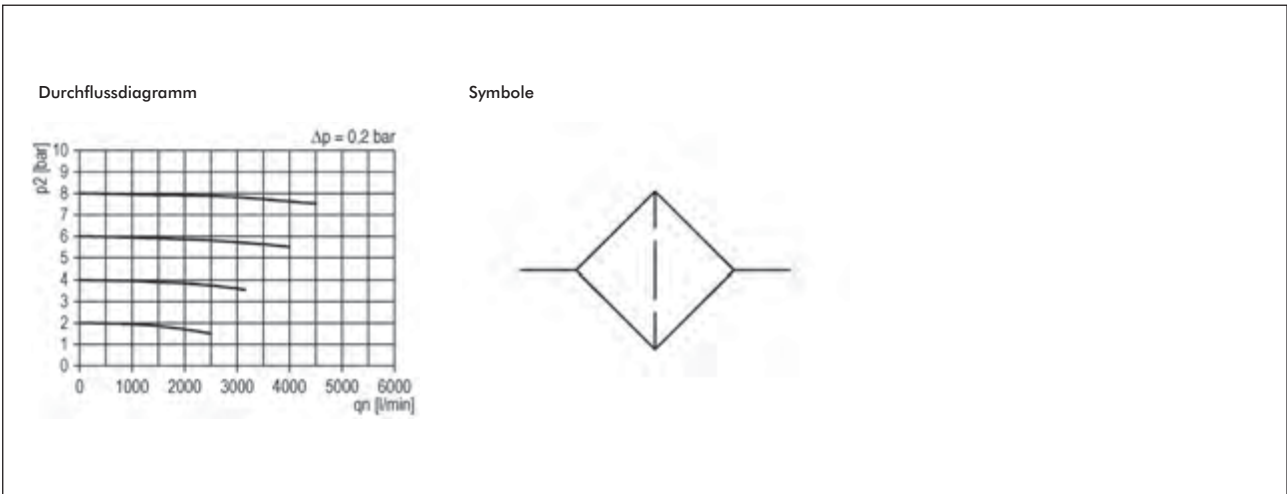
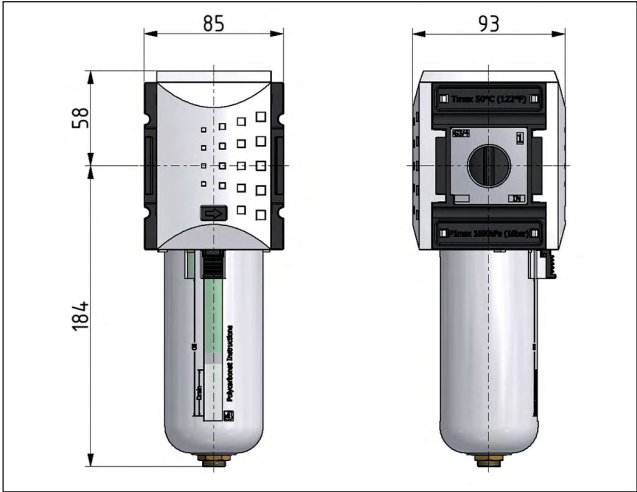


Alle Angaben verstehen sich als unverbindliche Richtwerte! Für nicht schriftlich bestätigte Datenauswahl übernehmen wir keine Haftung. Druckangaben beziehen sich, soweit nicht anders angegeben, auf Flüssigkeiten der Gruppe II bei +20°C.





Alle Angaben verstehen sich als unverbindliche Richtwerte! Für nicht schriftlich bestätigte Datenauswahl übernehmen wir keine Haftung. Druckangaben beziehen sich, soweit nicht anders angegeben, auf Flüssigkeiten der Gruppe II bei +20°C.



Nebelöler (Öler)

Futura

Werkstoffe: Körper: PA 66 GF60, Dichtungen: NBR, Ölvorratsbehälter: Polycarbonat
Temperaturbereich: -10°C bis max. +50°C
Eingangsdruck: 0 - 16 bar (Baureihe 0: 0 - 12 bar)
Medien: Druckluft, neutrale Gase

- ✓ **Vorteile:**
- Einfacher Zusammenbau von Einzelkomponenten durch Koppelpakete innerhalb einer Baureihe.
 - halbautomatische Ölbefüllung durch Anschließen eines Schlauches unten an den Ölbehälter (G 1/8"). Durch diesen Schlauch wird bei Drücken des Öleinfüllknopfes das Öl in den Behälter gesaugt (nicht bei Baureihe 0).

Micro-Nebelöler - Futura-Baureihe 0

1400 l/min

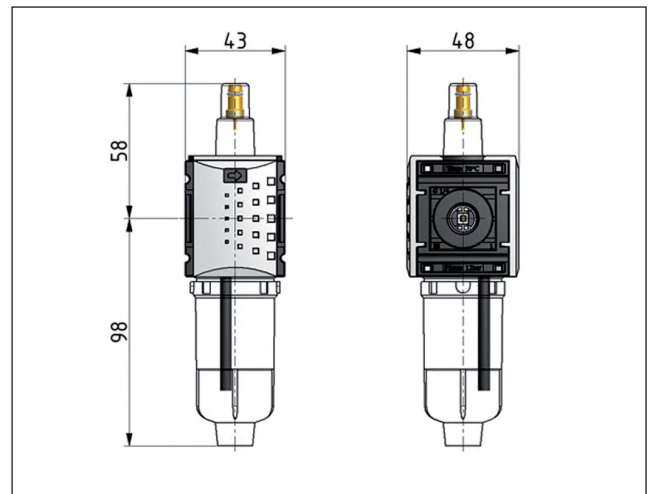
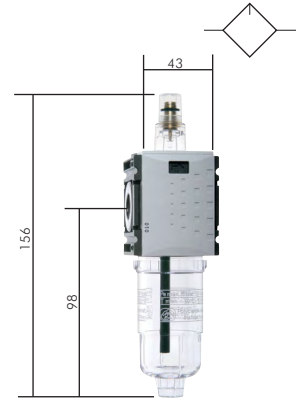
Öldosierung bei 1000 l/min: ca. 10 - 20 Tropfen/min
Ölvorrat: 35 cm³
Öleransprechgrenze (bei 6 bar): 26 l/min
Durchfluss: 26 - 1400 l/min
 ⚙ **Optional:** Ausführung mit Metallbehälter ohne Sichtrohr -M

Typ	Gewinde	Befest.-winkel	Koppelpaket
OL 014 F	G 1/4"	W 0 F	KP 0 F od. KPW 0 F

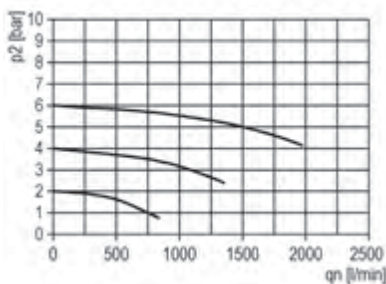
⚙ **Bestellbeispiel:** OL 014 F **

Standardtyp

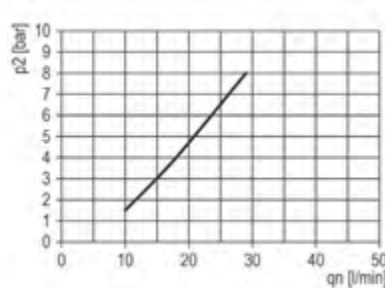
Kennzeichen der Optionen:
 mit Metallbehälter (ohne Sichtrohr) . . . -M



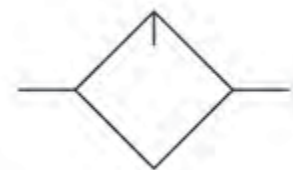
Durchflussdiagramm



Öleransprechgrenze



Symbole



Öler - Futura-Baureihe 1

2800 l/min

Öldosierung bei 1000 l/min: ca. 1 - 2 Tropfen/min

Ölvorrat: 40 cm³

Öleransprechgrenze (bei 6 bar): 90 l/min

Durchfluss: 90 - 2800 l/min

ATEX: Betriebsmittel ohne eigene potentielle Zündquelle in Anlehnung an Richtlinie 2014/34/EU

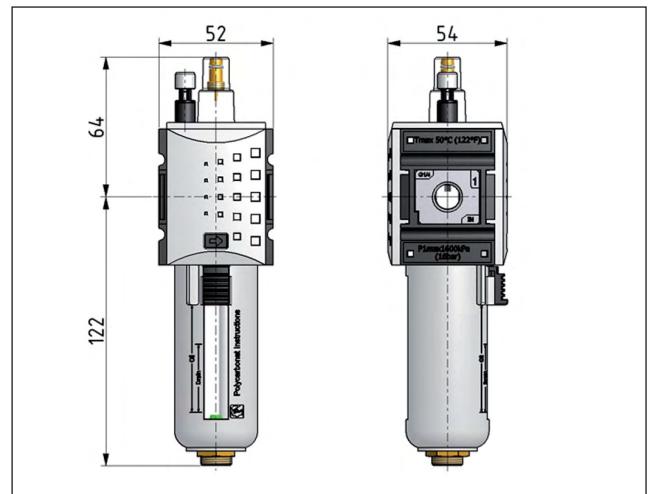
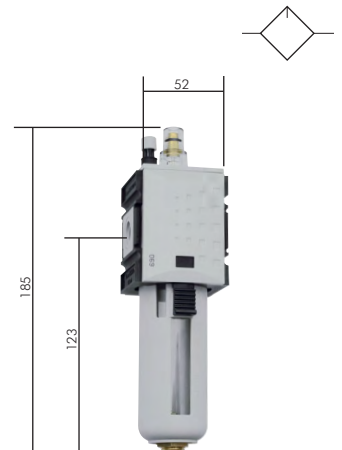
Optional: Ausführung mit Metallbehälter und Sichtrohr -M

Typ	Gewinde	Befest.-winkel	Koppelpaket
OL 14 F	G 1/4"	W 1 F	KP 1 F od. KPW 1 F
OL 38 F	G 3/8"	W 1 F	KP 1 F od. KPW 1 F

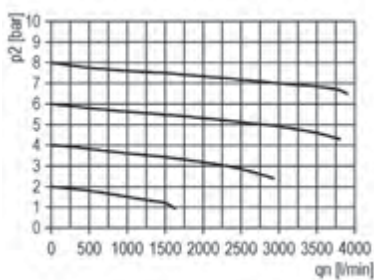
Bestellbeispiel: OL 14 F **

Standardtyp

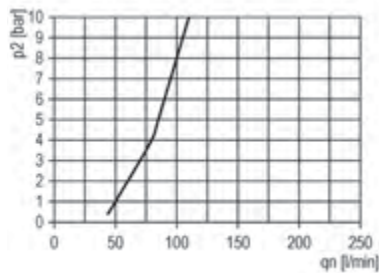
Kennzeichen der Optionen:
mit Metallbehälter und Sichtrohr -M



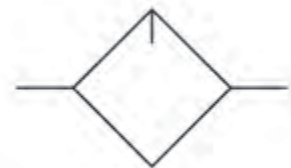
Durchflussdiagramm



Öleransprechgrenze



Symbole



Alle Angaben verstehen sich als unverbindliche Richtwerte! Für nicht schriftlich bestätigte Datenauswahl übernehmen wir keine Haftung. Druckangaben beziehen sich, soweit nicht anders angegeben, auf Flüssigkeiten der Gruppe II bei +20°C.

Öler - Futura-Baureihe 2

8000 l/min

Öldosierung bei 1000 l/min: ca. 1 - 2 Tropfen/min

Ölvorrat: 80 cm³

Öleransprechgrenze (bei 6 bar): 70 l/min

Durchfluss: 70 - 8000 l/min

ATEX: Betriebsmittel ohne eigene potentielle Zündquelle in Anlehnung an Richtlinie 2014/34/EU

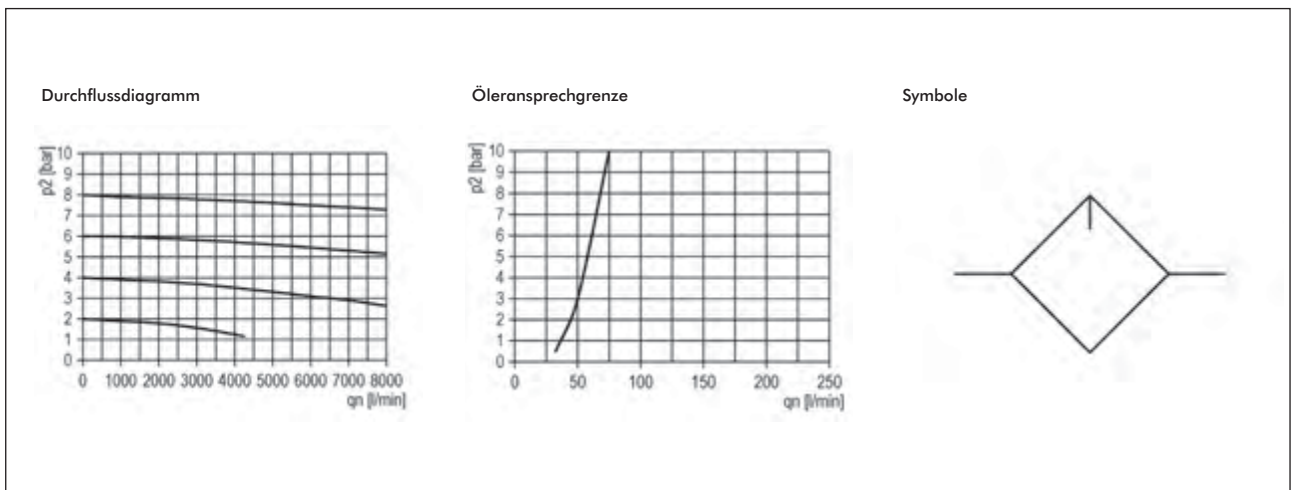
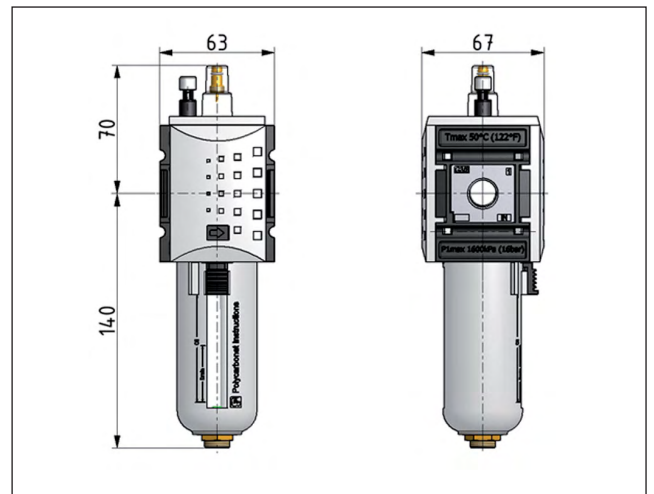
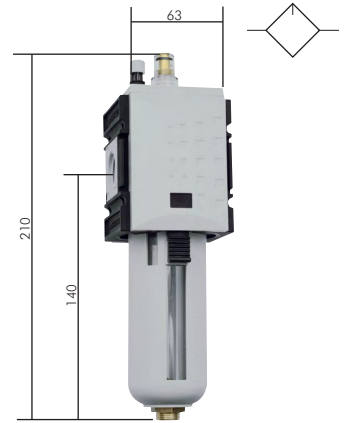
Optional: Ausführung mit Metallbehälter und Sichtrohr -M

Typ	Gewinde	Befest.-winkel	Koppelpaket
OL 382 F	G 3/8"	W 2 F	KP 2 F od. KPW 2 F
OL 12 F	G 1/2"	W 2 F	KP 2 F od. KPW 2 F

Bestellbeispiel: OL 12 F **

Standardtyp

Kennzeichen der Optionen:
mit Metallbehälter und Sichtrohr -M



Alle Angaben verstehen sich als unverbindliche Richtwerte! Für nicht schriftlich bestätigte Datenauswahl übernehmen wir keine Haftung. Druckangaben beziehen sich, soweit nicht anders angegeben, auf Flüssigkeiten der Gruppe II bei +20°C.



Öler - Futura-Baureihe 4

16000 l/min

Öldosierung bei 1000 l/min: ca. 1 - 2 Tropfen/min

Ölvorrat: 181 cm³

Öleransprechgrenze (bei 6 bar): 115 l/min

Durchfluss: 115 - 16000 l/min

ATEX: Betriebsmittel ohne eigene potentielle Zündquelle in Anlehnung an Richtlinie 2014/34/EU

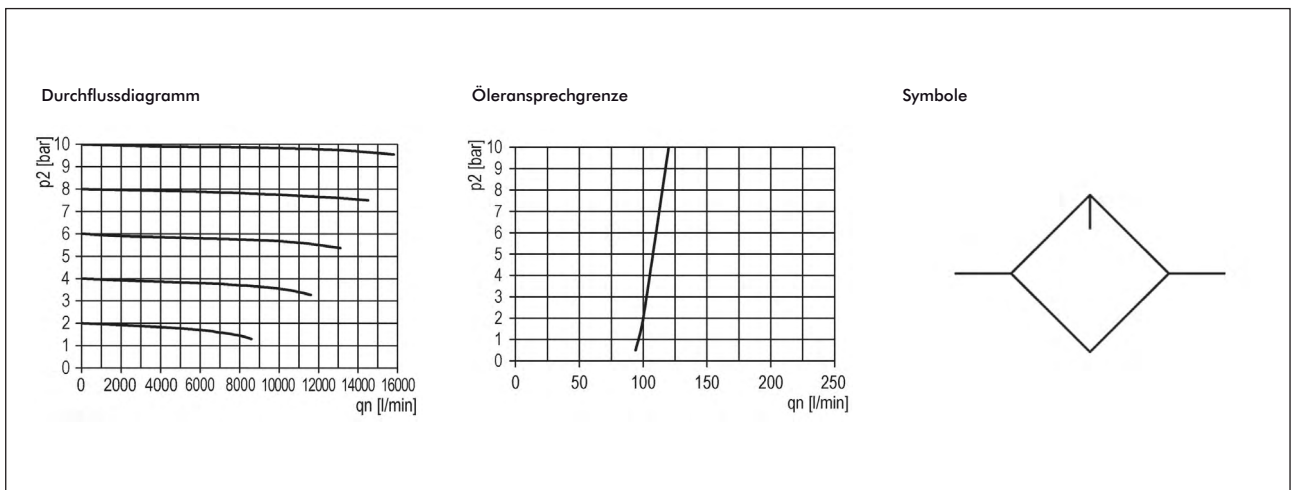
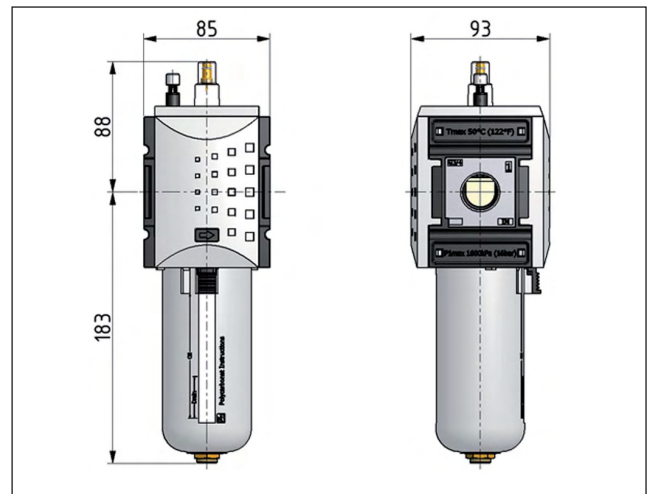
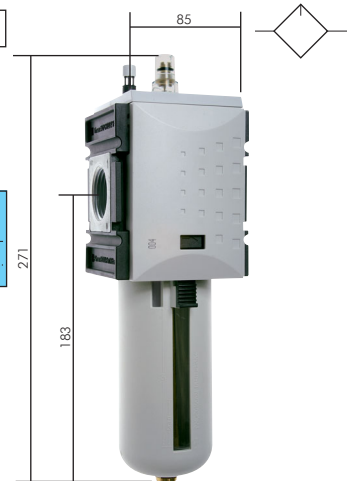
Optional: Ausführung mit Metallbehälter und Sichtrohr -M

Typ	Gewinde	Befest.-winkel	Koppelpaket
OL 34 F	G 3/4"	W 4 F	KP 4 F od. KPW 4 F
OL 10 F	G 1"	W 4 F	KP 4 F od. KPW 4 F

Bestellbeispiel: OL 34 F **

Standardtyp

Kennzeichen der Optionen:
mit Metallbehälter und Sichtrohr -M



Alle Angaben verstehen sich als unverbindliche Richtwerte! Für nicht schriftlich bestätigte Datenauswahl übernehmen wir keine Haftung. Druckangaben beziehen sich, soweit nicht anders angegeben, auf Flüssigkeiten der Gruppe II bei +20°C.



Wartungseinheiten 2-teilig

Futura

Ausführung: Filterregler rücksteuerbar, mit angebautem Öler
Werkstoffe: Körper: PA 66 GF60, Federhaube: POM, Membrane und Dichtungen: NBR, Behälter: Polycarbonat
Temperaturbereich: -10°C bis max. +50°C
Eingangsdruck: 1,5 - 16 bar (Baureihe 0: 1,5 - 12 bar)
Kondensatentleerung: halbautomatisch¹⁾
Manometeranschluss: G 1/4" (Baureihe 0: G 1/8")
Porenweite im Filter: 5 µm
Medien: Druckluft, neutrale Gase

- Vorteile:**
- Automatische Entlüftung bei Überdruck auf der Sekundärseite.
 - Einfacher Zusammenbau von Einzelkomponenten durch Koppelpakete innerhalb einer Baureihe.
 - Handrad kann durch Herunterdrücken arretiert und mit Schloss verriegelt werden - bitte verwenden Sie VHS 20 (Seite 1169). Baureihe 0 kann nicht verschlossen werden.
 - halbautomatische Ölbefüllung durch Anschließen eines Schlauches unten an den Ölbehälter (G 1/8"). Durch diesen Schlauch wird bei Drücken des Öleinfüllknopfes das Öl in den Behälter gesaugt (nicht Baureihe 0).

¹⁾ sobald der Eingangsdruck unter den min. Eingangsdruck fällt, öffnet das Ablassventil automatisch. Durch Festdrehen der Ablassschraube kann die halbautomatische Ablassventilöffnung verhindert werden.

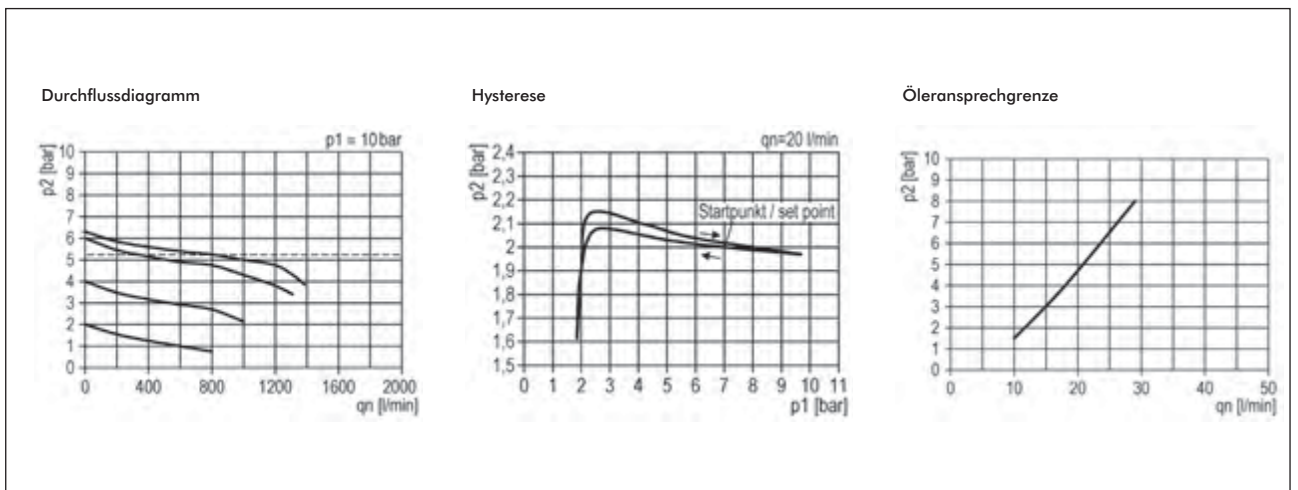
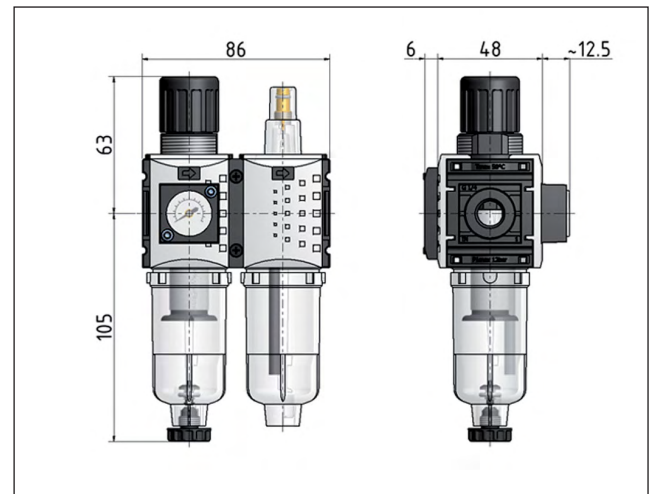
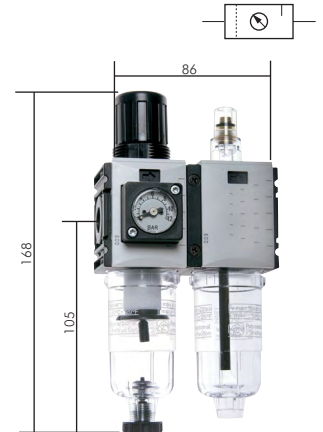
Wartungseinheiten 2-teilig - Futura-Baureihe 0

800 l/min

Max. Kondensatmenge: 16 cm³
Schalttafelgewinde: M 30 x 1,5
Öldosierung bei 1000 l/min: ca. 10 - 20 Tropfen/min
Ölvorrat: 35 cm³
Öleransprechgrenze (bei 6 bar): 26 l/min
Lieferumfang: Wartungseinheit einschließlich Manometer
Durchfluss: 26 - 800 l/min, Sekundärentlüftung: 25 l/min
Optional: Ausführung mit Metallbehälter ohne Sichtrohr -M, Ablassautomatik -AM, Ablassautomatik drucklos geschlossen (0 - 12 bar) -AMNC

Typ mit Kompaktmanometer***	Typ mit 40 mm Standardmanometer	Gewinde	Druckregelbereich	Manometeranzeige	Befestigungswinkel	Koppelpaket
CL 014 F*	CL 014 FB*	G 1/4"	0,5 - 8 bar	0 - 10 bar	W 0 F	KP 0 F od. KPW 0 F
CL 014-4 F	CL 014-4 FB	G 1/4"	0,2 - 4 bar	0 - 6 bar	W 0 F	KP 0 F od. KPW 0 F
CL 014-10 F	CL 014-10 FB	G 1/4"	0,5 - 10 bar	0 - 16 bar	W 0 F	KP 0 F od. KPW 0 F

* Standardbaureihe, bitte bevorzugt einsetzen, da Druckregelbereich universell einsetzbar, *** Montage eines Standardmanometers nur mit Manometeradapter möglich, Anzeigebereich des Kompaktmanometers: 0 - 12 bar, bzw. 0 - 6 bar



Alle Angaben verstehen sich als unverbindliche Richtwerte! Für nicht schriftlich bestätigte Datenauswahl übernehmen wir keine Haftung. Druckangaben beziehen sich, soweit nicht anders angegeben, auf Flüssigkeiten der Gruppe II bei +20°C.



Wartungseinheiten 2-teilig - Futura-Baureihe 1

1750 l/min

Max. Kondensatmenge: 28 cm³

Schalttafelgewinde: M 36 x 1,5

Öldosierung bei 1000 l/min: ca. 1 - 2 Tropfen/min

Ölvorrat: 40 cm³

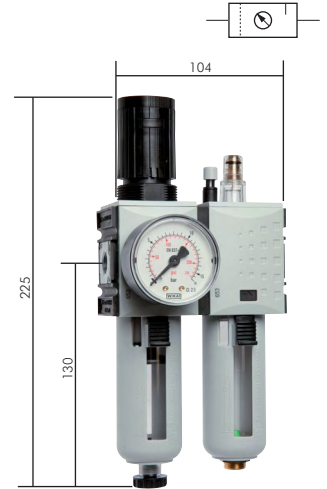
Öleransprechgrenze (bei 6 bar): 90 l/min

Lieferumfang: Wartungseinheit einschließlich 50 mm Manometer

Durchfluss: 90 - 1750 l/min, Sekundärlüftung: 70 l/min

ATEX: Betriebsmittel ohne eigene potentielle Zündquelle in Anlehnung an Richtlinie 2014/34/EU

Optional: Ausführung mit Metallbehälter und Sichtrohr -M, Ablassautomatik -AM, Ablassautomatik drucklos geschlossen (0 - 16 bar) -AMNC, Sicherheitsausführung: mit vorgeschaltetem, abschließbaren Kugelhahn und Befüllventil -Si



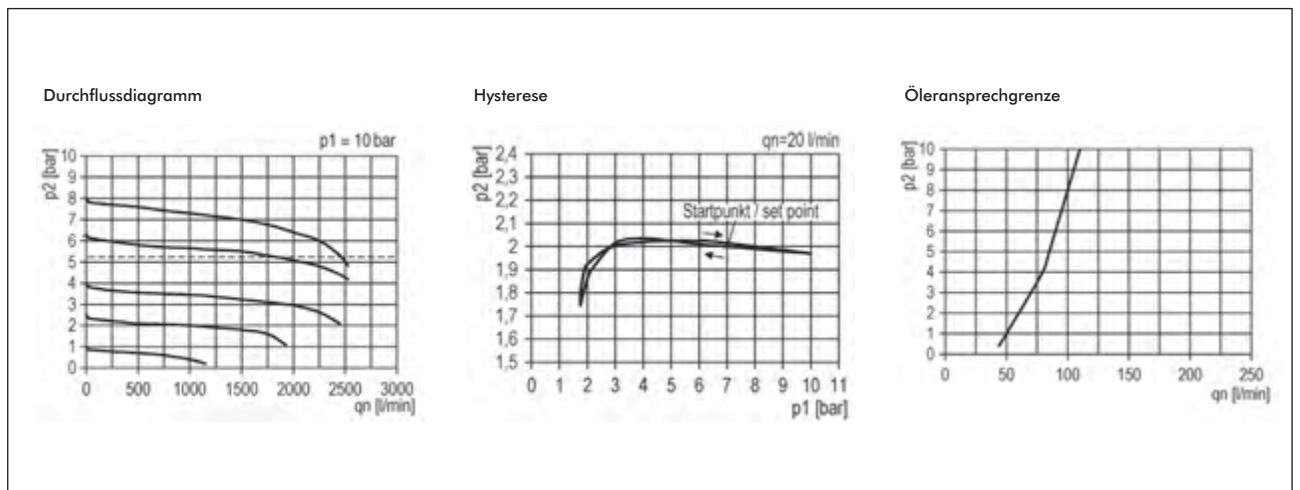
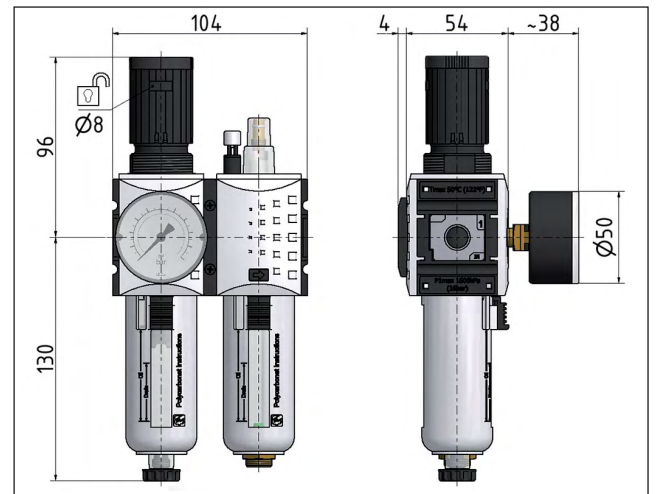
Typ	Gewinde	Druckregelbereich	Manometeranzeige	Befestigungswinkel	Koppelpaket
CL 14 F*	G 1/4"	0,5 - 8 bar	0 - 10 bar	W 1 F	KP 1 F od. KPW 1 F
CL 14-1 F	G 1/4"	0,1 - 1 bar	0 - 1,6 bar	W 1 F	KP 1 F od. KPW 1 F
CL 14-2 F	G 1/4"	0,1 - 2 bar	0 - 2,5 bar	W 1 F	KP 1 F od. KPW 1 F
CL 14-4 F	G 1/4"	0,2 - 4 bar	0 - 6 bar	W 1 F	KP 1 F od. KPW 1 F
CL 14-10 F	G 1/4"	0,5 - 10 bar	0 - 16 bar	W 1 F	KP 1 F od. KPW 1 F
CL 14-16 F	G 1/4"	0,5 - 16 bar	0 - 25 bar	W 1 F	KP 1 F od. KPW 1 F
CL 38 F*	G 3/8"	0,5 - 8 bar	0 - 10 bar	W 1 F	KP 1 F od. KPW 1 F
CL 38-1 F	G 3/8"	0,1 - 1 bar	0 - 1,6 bar	W 1 F	KP 1 F od. KPW 1 F
CL 38-2 F	G 3/8"	0,1 - 2 bar	0 - 2,5 bar	W 1 F	KP 1 F od. KPW 1 F
CL 38-4 F	G 3/8"	0,2 - 4 bar	0 - 6 bar	W 1 F	KP 1 F od. KPW 1 F
CL 38-10 F	G 3/8"	0,5 - 10 bar	0 - 16 bar	W 1 F	KP 1 F od. KPW 1 F
CL 38-16 F	G 3/8"	0,5 - 16 bar	0 - 25 bar	W 1 F	KP 1 F od. KPW 1 F

* Standardbaureihe, bitte bevorzugt einsetzen, da Druckregelbereich universell einsetzbar

Bestellbeispiel: CL 14 F **

Standardtyp

Kennzeichen der Optionen:
 mit Metallbehälter und Sichtrohr-M
 mit Ablassautomatik-AM
 mit Ablassautomatik drucklos geschlossen (0 - 16 bar)-AMNC
 mit vorgeschaltetem, abschließbaren Kugelhahn und Befüllventil-Si



Alle Angaben verstehen sich als unverbindliche Richtwerte! Für nicht schriftlich bestätigte Datenauswahl übernehmen wir keine Haftung. Druckangaben beziehen sich, soweit nicht anders angegeben, auf Flüssigkeiten der Gruppe II bei +20°C.



Wartungseinheiten 2-teilig - Futura-Baureihe 2

3500 l/min

Max. Kondensatmenge: 49 cm³

Schalttafelgewinde: M 42 x 1,5

Öldosierung bei 1000 l/min: ca. 1 - 2 Tropfen/min

Ölvorrat: 80 cm³

Öleransprechgrenze (bei 6 bar): 70 l/min

Lieferumfang: Wartungseinheit einschließlich 50 mm Manometer

Durchfluss: 70 - 3500 l/min, Sekundärentlüftung: 70 l/min

ATEX: Betriebsmittel ohne eigene potentielle Zündquelle in Anlehnung an Richtlinie 2014/34/EU

☞ **Optional:** Ausführung mit Metallbehälter und Sichtrohr -M, Ablassautomatik -AM, Ablassautomatik drucklos geschlossen (0 - 16 bar) -AMNC, Sicherheitsausführung: mit vorgeschaltetem, abschließbaren Kugelhahn und Befüllventil -Si

Typ	Gewinde	Druckregelbereich	Manometeranzeige	Befest.-winkel	Koppelpaket
CL 382 F*	G 3/8"	0,5 - 8 bar	0 - 10 bar	W 2 F	KP 2 F od. KPW 2 F
CL 382-1 F	G 3/8"	0,1 - 1 bar	0 - 1,6 bar	W 2 F	KP 2 F od. KPW 2 F
CL 382-2 F	G 3/8"	0,1 - 2 bar	0 - 2,5 bar	W 2 F	KP 2 F od. KPW 2 F
CL 382-4 F	G 3/8"	0,2 - 4 bar	0 - 6 bar	W 2 F	KP 2 F od. KPW 2 F
CL 382-10 F	G 3/8"	0,5 - 10 bar	0 - 16 bar	W 2 F	KP 2 F od. KPW 2 F
CL 382-16 F	G 3/8"	0,5 - 16 bar	0 - 25 bar	W 2 F	KP 2 F od. KPW 2 F
CL 12 F*	G 1/2"	0,5 - 8 bar	0 - 10 bar	W 2 F	KP 2 F od. KPW 2 F
CL 12-1 F	G 1/2"	0,1 - 1 bar	0 - 1,6 bar	W 2 F	KP 2 F od. KPW 2 F
CL 12-2 F	G 1/2"	0,1 - 2 bar	0 - 2,5 bar	W 2 F	KP 2 F od. KPW 2 F
CL 12-4 F	G 1/2"	0,2 - 4 bar	0 - 6 bar	W 2 F	KP 2 F od. KPW 2 F
CL 12-10 F	G 1/2"	0,5 - 10 bar	0 - 16 bar	W 2 F	KP 2 F od. KPW 2 F
CL 12-16 F	G 1/2"	0,5 - 16 bar	0 - 25 bar	W 2 F	KP 2 F od. KPW 2 F

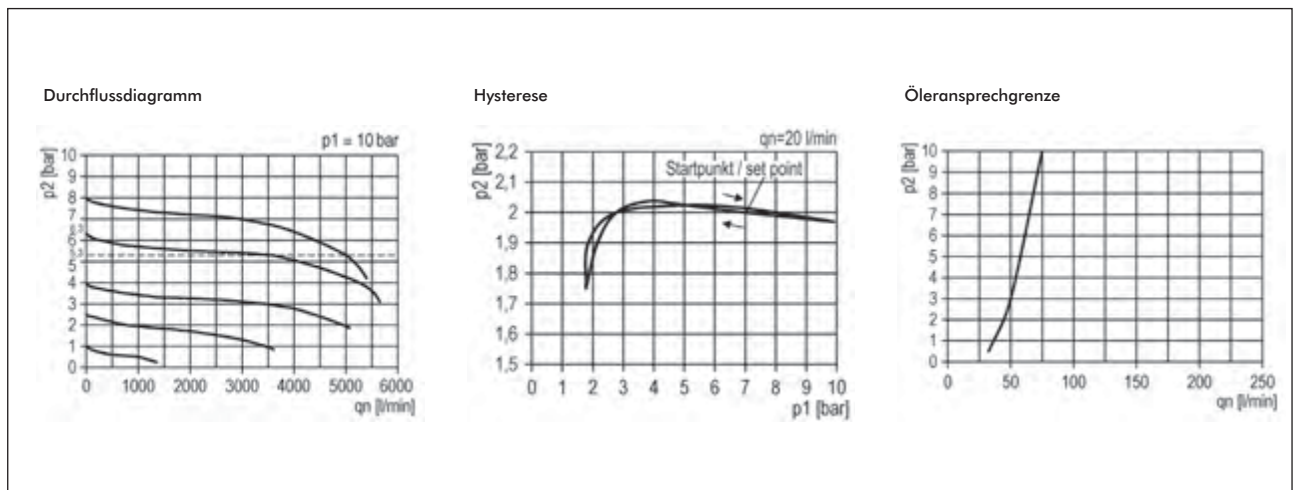
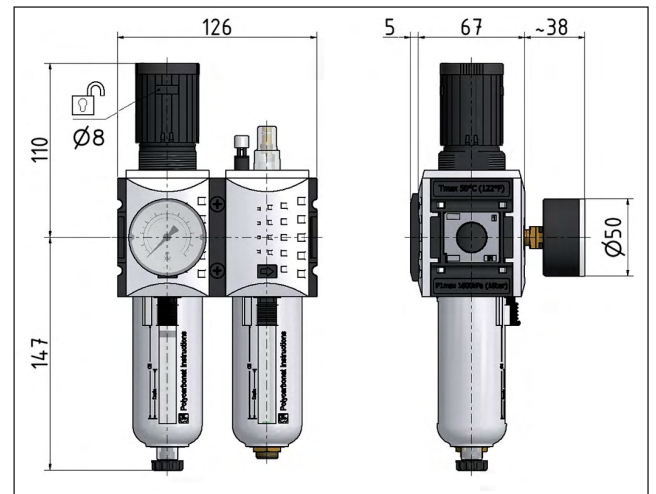
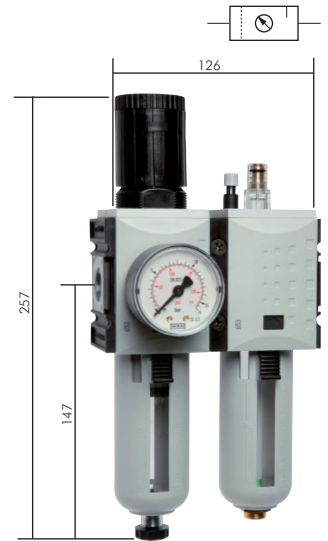
* Standardbaureihe, bitte bevorzugt einsetzen, da Druckregelbereich universell einsetzbar

☞ **Bestellbeispiel:** CL 12 F **

Standardtyp

Kenzeichen der Optionen:

mit Metallbehälter und Sichtrohr-M
 mit Ablassautomatik-AM
 mit Ablassautomatik drucklos geschlossen (0 - 16 bar)-AMNC
 mit vorgeschaltetem, abschließbaren Kugelhahn und Befüllventil-Si



Alle Angaben verstehen sich als unverbindliche Richtwerte! Für nicht schriftlich bestätigte Datenauswahl übernehmen wir keine Haftung. Druckangaben beziehen sich, soweit nicht anders angegeben, auf Flüssigkeiten der Gruppe II bei +20°C.



Wartungseinheiten 2-teilig - Futura-Baureihe 4

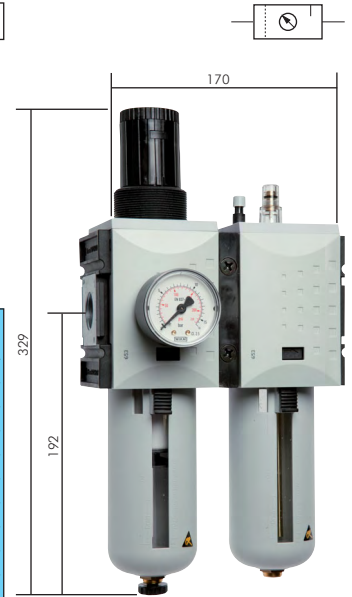
12000 l/min

Max. Kondensatmenge: 87 cm³
 Schalttafelgewinde: M 50 x 1,5
 Eigenluftverbrauch: max. 1,5 l/min
 Öldosierung bei 1000 l/min: ca. 1 - 2 Tropfen/min
 Ölvorrat: 181 cm³

Öleransprechgrenze (bei 6 bar): 115 l/min
 Lieferumfang: Wartungseinheit einschließlich 50 mm Manometer
 Durchfluss: 115 - 12000 l/min, Sekundärentlüftung: 120 l/min

ATEX: Betriebsmittel ohne eigene potentielle Zündquelle in Anlehnung an Richtlinie 2014/34/EU

☞ **Optional:** Ausführung mit Metallbehälter und Sichtrohr -M, Ablassautomatik -AM, Ablassautomatik drucklos geschlossen (0 - 16 bar) -AMNC, Sicherheitsausführung: mit vorgeschaltetem, abschließbaren Kugelhahn und Befüllventil -Si



Typ	Gewinde	Druckregelbereich	Manometeranzeige	Befest.-winkel	Koppelpaket
CL 34 F*	G 3/4"	0,5 - 8 bar	0 - 10 bar	W 4 F	KP 4 F od. KPW 4 F
CL 34-1 F	G 3/4"	0,1 - 1 bar	0 - 1,6 bar	W 4 F	KP 4 F od. KPW 4 F
CL 34-2 F	G 3/4"	0,1 - 2 bar	0 - 2,5 bar	W 4 F	KP 4 F od. KPW 4 F
CL 34-4 F	G 3/4"	0,2 - 4 bar	0 - 6 bar	W 4 F	KP 4 F od. KPW 4 F
CL 34-10 F	G 3/4"	0,5 - 10 bar	0 - 16 bar	W 4 F	KP 4 F od. KPW 4 F
CL 34-16 F	G 3/4"	0,5 - 16 bar	0 - 25 bar	W 4 F	KP 4 F od. KPW 4 F
CL 10 F*	G 1"	0,5 - 8 bar	0 - 10 bar	W 4 F	KP 4 F od. KPW 4 F
CL 10-1 F	G 1"	0,1 - 1 bar	0 - 1,6 bar	W 4 F	KP 4 F od. KPW 4 F
CL 10-2 F	G 1"	0,1 - 2 bar	0 - 2,5 bar	W 4 F	KP 4 F od. KPW 4 F
CL 10-4 F	G 1"	0,2 - 4 bar	0 - 6 bar	W 4 F	KP 4 F od. KPW 4 F
CL 10-10 F	G 1"	0,5 - 10 bar	0 - 16 bar	W 4 F	KP 4 F od. KPW 4 F
CL 10-16 F	G 1"	0,5 - 16 bar	0 - 25 bar	W 4 F	KP 4 F od. KPW 4 F

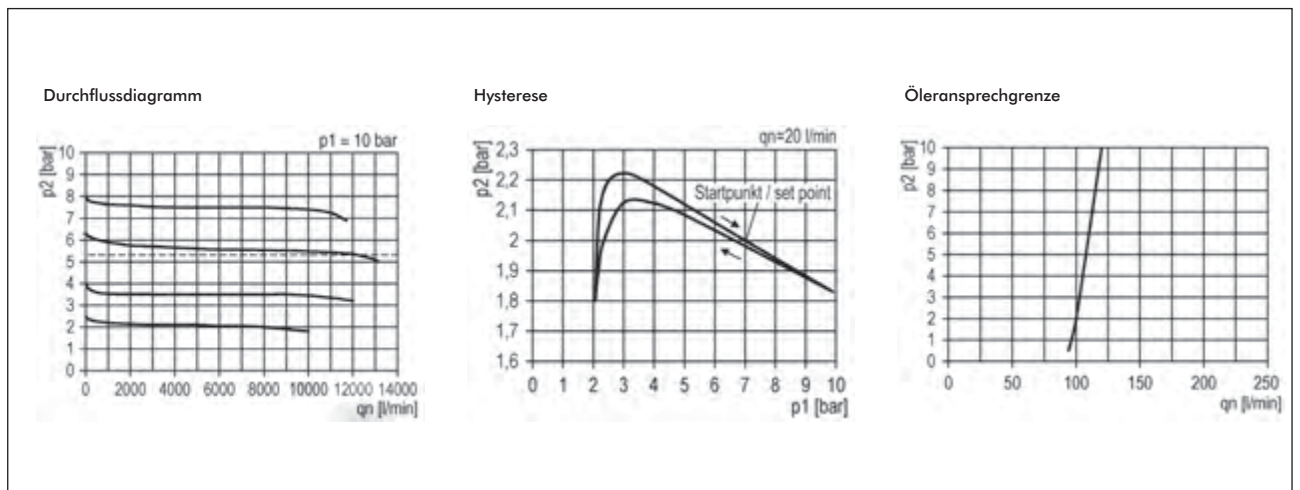
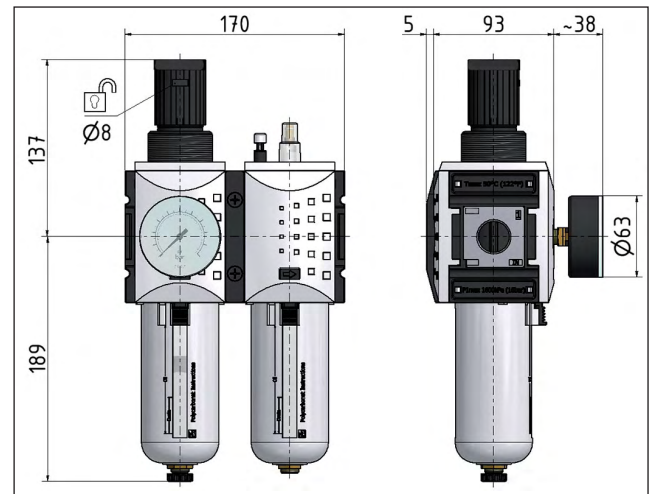
* Standardbaureihe, bitte bevorzugt einsetzen, da Druckregelbereich universell einsetzbar

☞ **Bestellbeispiel:** CL 34 F **

Standardtyp

Kennzeichen der Optionen:

mit Metallbehälter und Sichtrohr-M
 mit Ablassautomatik-AM
 mit Ablassautomatik drucklos geschlossen (0 - 16 bar)-AMNC
 mit vorgeschaltetem, abschließbaren Kugelhahn und Befüllventil-Si



Alle Angaben verstehen sich als unverbindliche Richtwerte! Für nicht schriftlich bestätigte Datenauswahl übernehmen wir keine Haftung. Druckangaben beziehen sich, soweit nicht anders angegeben, auf Flüssigkeiten der Gruppe II bei +20°C.



Wartungseinheiten 3-teilig

Futura

Ausführung: Filter, Druckregler rücksteuerbar, mit angebautem Ölter
Werkstoffe: Körper: PA 66 GF60, Federhaube: POM, Membrane und Dichtungen: NBR, Behälter: Polycarbonat
Temperaturbereich: -10°C bis max. +50°C
Eingangsdruck: 1,5 - 16 bar (Baureihe 0: 1,5 - 12 bar)
Kondensatentleerung: halbautomatisch¹⁾
Manometeranschluss: G 1/4" (Baureihe 0: G 1/8")
Porenweite im Filter: 5 µm
Medien: Druckluft, neutrale Gase

- Vorteile:**
- Automatische Entlüftung bei Überdruck auf der Sekundärseite.
 - Einfacher Zusammenbau von Einzelkomponenten durch Koppelpakete innerhalb einer Baureihe.
 - Handrad kann durch Herunterdrücken arretiert und mit Schloss verriegelt werden - bitte verwenden Sie VHS 20 (Seite 1169). Baureihe 0 kann nicht verschlossen werden.
 - halbautomatische Ölbefüllung durch Anschließen eines Schlauches unten an den Ölbehälter (G 1/8"). Durch diesen Schlauch wird bei Drücken des Öleinfüllknopfes das Öl in den Behälter gesaugt (nicht Baureihe 0)

¹⁾ sobald der Eingangsdruck unter den min. Eingangsdruck fällt, öffnet das Ablassventil automatisch. Durch Festdrehen der Ablassschraube kann die halbautomatische Ablassventilöffnung verhindert werden.

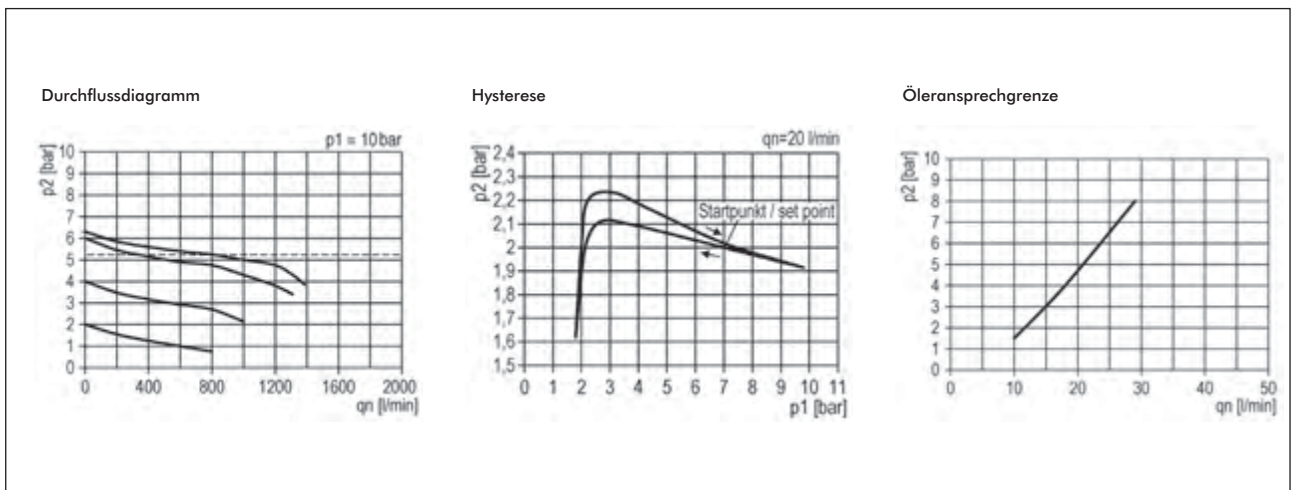
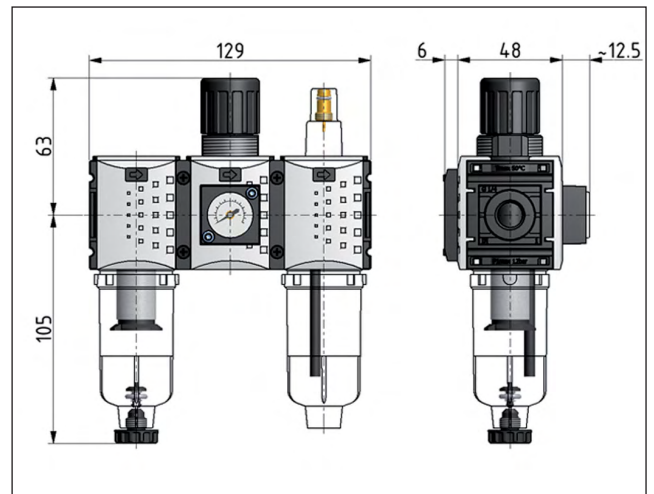
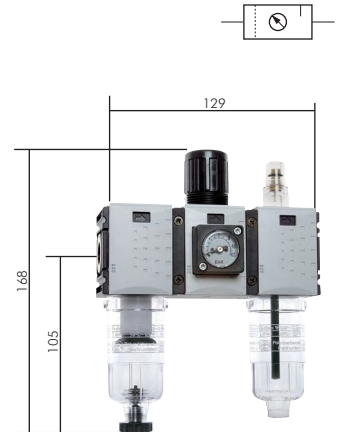
Wartungseinheiten 3-teilig - Futura-Baureihe 0

800 l/min

Max. Kondensatmenge: 16 cm³
Schalttafelgewinde: M 30 x 1,5
Öldosierung bei 1000 l/min: ca. 10 - 20 Tropfen/min
Ölvorrat: 35 cm³
Öleransprechgrenze (bei 6 bar): 26 l/min
Lieferumfang: Wartungseinheit einschließlich Manometer
Durchfluss: 26 - 800 l/min, Sekundärenlüftung: 25 l/min
Optional: Ausführung mit Metallbehälter ohne Sichtrohr -M, Ablassautomatik -AM, Ablassautomatik drucklos geschlossen (0 - 12 bar) -AMNC

Typ mit Kompaktmanometer***	Typ mit 40 mm Standardmanometer	Gewinde	Druckregelbereich	Manometeranzeige	Befestigungswinkel	Koppelpaket
CL 0143 F*	CL 0143 FB*	G 1/4"	0,5 - 8 bar	0 - 10 bar	W 0 F	KP 0 F od. KPW 0 F
CL 0143-4 F	CL 0143-4 FB	G 1/4"	0,2 - 4 bar	0 - 6 bar	W 0 F	KP 0 F od. KPW 0 F
CL 0143-10 F	CL 0143-10 FB	G 1/4"	0,5 - 10 bar	0 - 16 bar	W 0 F	KP 0 F od. KPW 0 F

* Standardbaureihe, bitte bevorzugt einsetzen, da Druckregelbereich universell einsetzbar, *** Montage eines Standardmanometers nur mit Manometeradapter möglich, Anzeigebereich des Kompaktmanometers: 0 - 12 bar, bzw. 0 - 6 bar



Alle Angaben verstehen sich als unverbindliche Richtwerte! Für nicht schriftlich bestätigte Datenauswahl übernehmen wir keine Haftung. Druckangaben beziehen sich, soweit nicht anders angegeben, auf Flüssigkeiten der Gruppe II bei +20°C.



Wartungseinheiten 3-teilig - Futura-Baureihe 1

1 750 l/min

Max. Kondensatmenge: 28 cm³

Schalttafelgewinde: M 36 x 1,5

Öldosierung bei 1000 l/min: ca. 1 - 2 Tropfen/min

Ölvorrat: 40 cm³

Öleransprechgrenze (bei 6 bar): 90 l/min

Lieferumfang: Wartungseinheit einschließlich 50 mm Manometer

Durchfluss: 90 - 1750 l/min, Sekundärenlüftung: 70 l/min

ATEX: Betriebsmittel ohne eigene potentielle Zündquelle in Anlehnung an Richtlinie 2014/34/EU

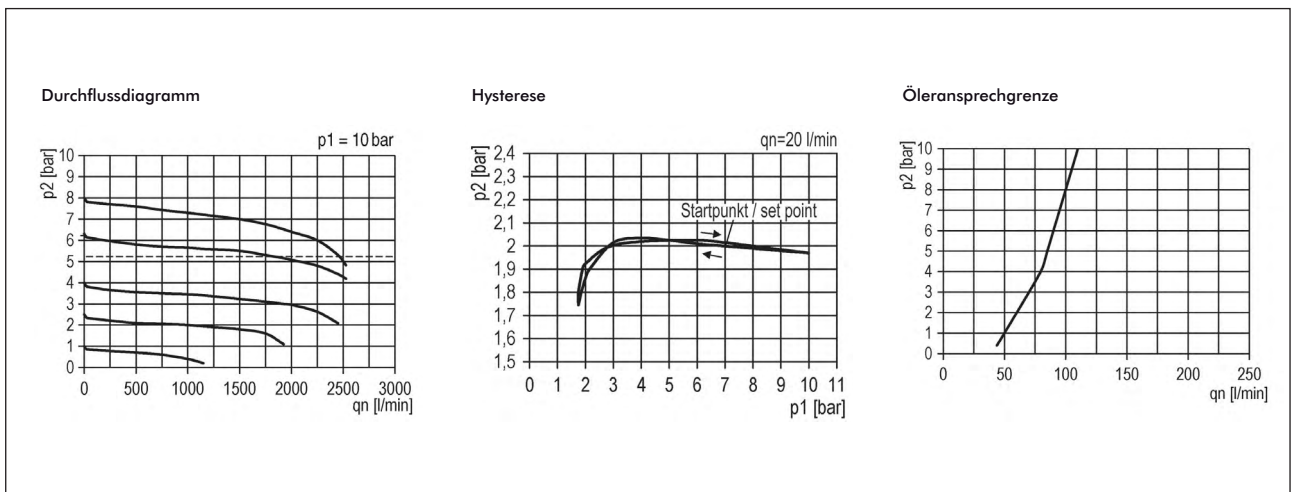
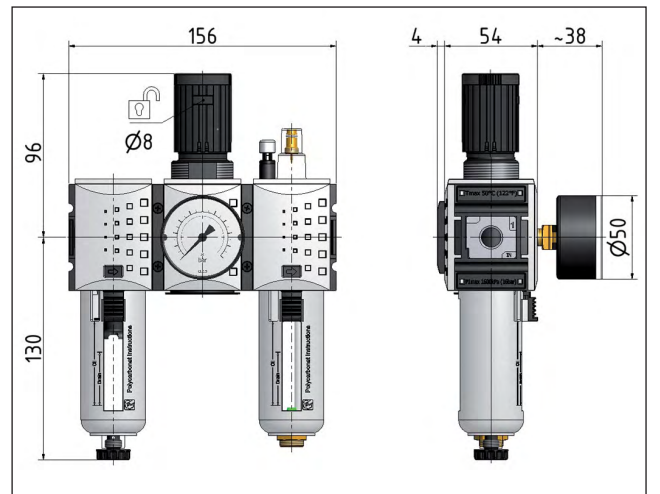
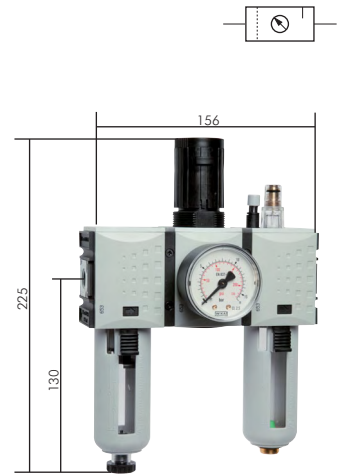
☞ **Optional:** Ausführung mit Metallbehälter und Sichtrohr -M, Ablassautomatik -AM, Ablassautomatik drucklos geschlossen (0 - 16 bar) -AMNC

Typ	Gewinde	Druckregelbereich	Manometeranzeige	Befestigungswinkel	Koppelpaket
CL 143 F*	G 1/4"	0,5 - 8 bar	0 - 10 bar	W 1 F	KP 1 F od. KPW 1 F
CL 143-1 F	G 1/4"	0,1 - 1 bar	0 - 1,6 bar	W 1 F	KP 1 F od. KPW 1 F
CL 143-2 F	G 1/4"	0,1 - 2 bar	0 - 2,5 bar	W 1 F	KP 1 F od. KPW 1 F
CL 143-4 F	G 1/4"	0,2 - 4 bar	0 - 6 bar	W 1 F	KP 1 F od. KPW 1 F
CL 143-10 F	G 1/4"	0,5 - 10 bar	0 - 16 bar	W 1 F	KP 1 F od. KPW 1 F
CL 143-16 F	G 1/4"	0,5 - 16 bar	0 - 25 bar	W 1 F	KP 1 F od. KPW 1 F
CL 383 F*	G 3/8"	0,5 - 8 bar	0 - 10 bar	W 1 F	KP 1 F od. KPW 1 F
CL 383-1 F	G 3/8"	0,1 - 1 bar	0 - 1,6 bar	W 1 F	KP 1 F od. KPW 1 F
CL 383-2 F	G 3/8"	0,1 - 2 bar	0 - 2,5 bar	W 1 F	KP 1 F od. KPW 1 F
CL 383-4 F	G 3/8"	0,2 - 4 bar	0 - 6 bar	W 1 F	KP 1 F od. KPW 1 F
CL 383-10 F	G 3/8"	0,5 - 10 bar	0 - 16 bar	W 1 F	KP 1 F od. KPW 1 F
CL 383-16 F	G 3/8"	0,5 - 16 bar	0 - 25 bar	W 1 F	KP 1 F od. KPW 1 F

* Standardbaureihe, bitte bevorzugt einsetzen, da Druckregelbereich universell einsetzbar

☞ **Bestellbeispiel:** CL 143 F **

Standardtyp	Kennzeichen der Optionen:
	mit Metallbehälter und Sichtrohr -M
	mit Ablassautomatik -AM
	mit Ablassautomatik drucklos geschlossen (0 - 16 bar) . . . -AMNC



Alle Angaben verstehen sich als unverbindliche Richtwerte! Für nicht schriftlich bestätigte Datenauswahl übernehmen wir keine Haftung. Druckangaben beziehen sich, soweit nicht anders angegeben, auf Flüssigkeiten der Gruppe II bei +20°C.



Wartungseinheiten 3-teilig - Futura-Baureihe 2

3500 l/min

Max. Kondensatmenge: 49 cm

Schalttafelgewinde: M 42 x 1,5

Öldosierung bei 1000 l/min: ca. 1 - 2 Tropfen/min

Ölvorrat: 80 cm³

Öleransprechgrenze (bei 6 bar): 70 l/min

Lieferumfang: Wartungseinheit einschließlich 50 mm Manometer

Durchfluss: 70 - 3500 l/min, Sekundärentlüftung: 70 l/min

ATEX: Betriebsmittel ohne eigene potentielle Zündquelle in Anlehnung an Richtlinie 2014/34/EU

☞ **Optional:** Ausführung mit Metallbehälter und Sichtrohr **-M**, Ablassautomatik **-AM**, Ablassautomatik drucklos geschlossen (0 - 16 bar) **-AMNC**

Typ	Gewinde	Druckregelbereich	Manometeranzeige	Befest.-winkel	Koppelpaket
CL 3823 F*	G 3/8"	0,5 - 8 bar	0 - 10 bar	W 2 F	KP 2 F od. KPW 2 F
CL 3823-1 F	G 3/8"	0,1 - 1 bar	0 - 1,6 bar	W 2 F	KP 2 F od. KPW 2 F
CL 3823-2 F	G 3/8"	0,1 - 2 bar	0 - 2,5 bar	W 2 F	KP 2 F od. KPW 2 F
CL 3823-4 F	G 3/8"	0,2 - 4 bar	0 - 6 bar	W 2 F	KP 2 F od. KPW 2 F
CL 3823-10 F	G 3/8"	0,5 - 10 bar	0 - 16 bar	W 2 F	KP 2 F od. KPW 2 F
CL 3823-16 F	G 3/8"	0,5 - 16 bar	0 - 25 bar	W 2 F	KP 2 F od. KPW 2 F
CL 123 F*	G 1/2"	0,5 - 8 bar	0 - 10 bar	W 2 F	KP 2 F od. KPW 2 F
CL 123-1 F	G 1/2"	0,1 - 1 bar	0 - 1,6 bar	W 2 F	KP 2 F od. KPW 2 F
CL 123-2 F	G 1/2"	0,1 - 2 bar	0 - 2,5 bar	W 2 F	KP 2 F od. KPW 2 F
CL 123-4 F	G 1/2"	0,2 - 4 bar	0 - 6 bar	W 2 F	KP 2 F od. KPW 2 F
CL 123-10 F	G 1/2"	0,5 - 10 bar	0 - 16 bar	W 2 F	KP 2 F od. KPW 2 F
CL 123-16 F	G 1/2"	0,5 - 16 bar	0 - 25 bar	W 2 F	KP 2 F od. KPW 2 F

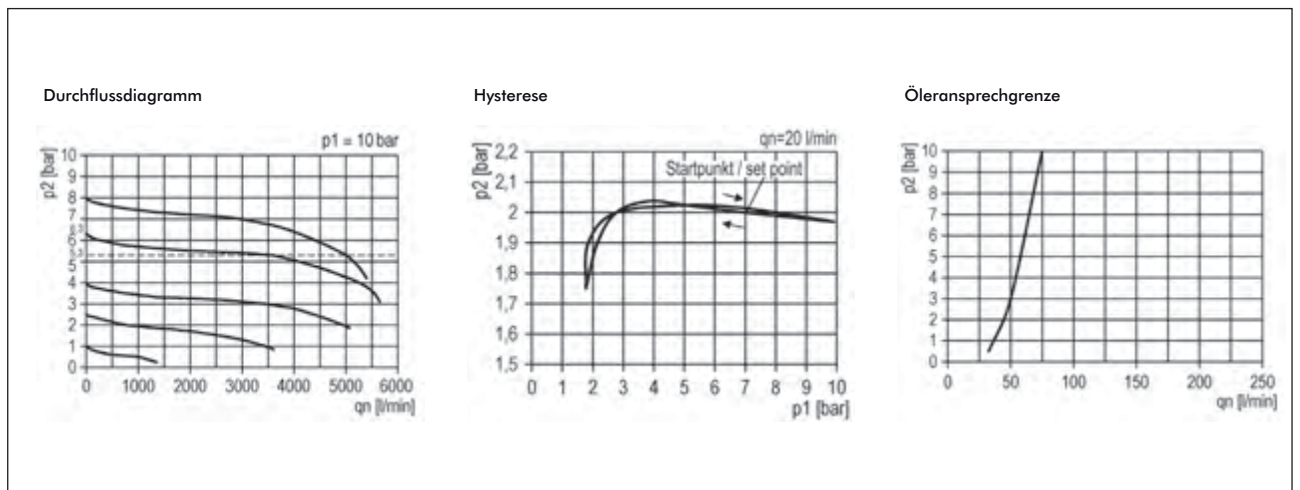
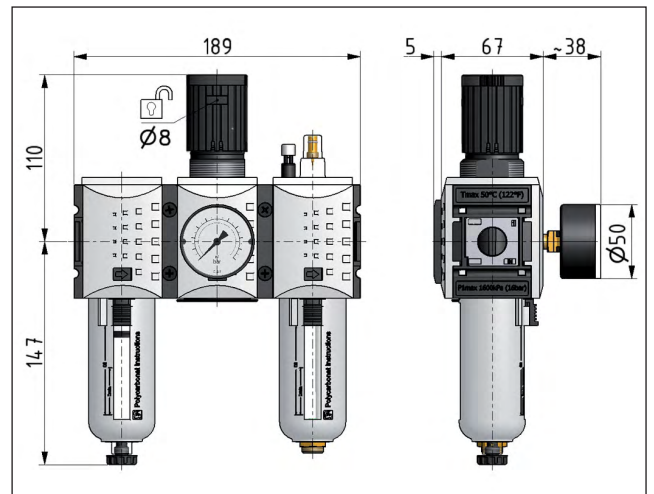
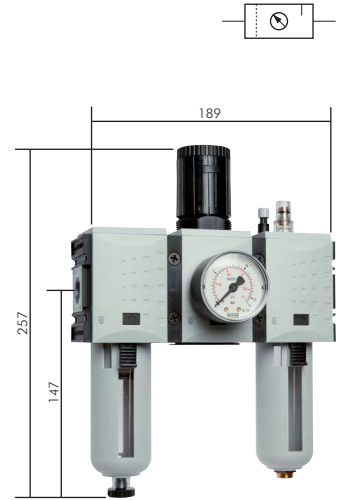
* Standardbaureihe, bitte bevorzugt einsetzen, da Druckregelbereich universell einsetzbar

☞ **Bestellbeispiel:** CL 123 F **

Standardtyp

Kennzeichen der Optionen:

mit Metallbehälter und Sichtrohr -M
 mit Ablassautomatik -AM
 mit Ablassautomatik drucklos geschlossen (0 - 16 bar) . . . -AMNC



Alle Angaben verstehen sich als unverbindliche Richtwerte! Für nicht schriftlich bestätigte Datenauswahl übernehmen wir keine Haftung. Druckangaben beziehen sich, soweit nicht anders angegeben, auf Flüssigkeiten der Gruppe II bei +20°C.

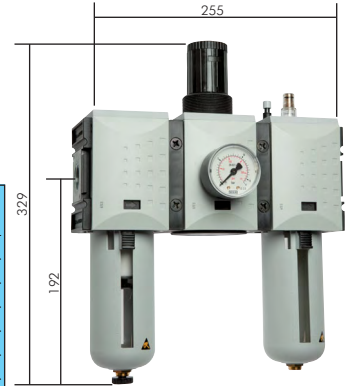


Wartungseinheiten 3-teilig - Futura-Baureihe 4

12000 l/min

Max. Kondensatmenge: 87 cm³
 Schalttafelgewinde: M 50 x 1,5
 Eigenluftverbrauch: max. 1,5 l/min
 Öldosierung bei 1000 l/min: ca. 1 - 2 Tropfen/min
 Ölvorrat: 181 cm³
 Öleransprechgrenze (bei 6 bar): 115 l/min
 Lieferumfang: Wartungseinheit einschließlich 50 mm Manometer
 Durchfluss: 115 - 12000 l/min, Sekundärentlüftung: 120 l/min
 ATEX: Betriebsmittel ohne eigene potentielle Zündquelle in Anlehnung an Richtlinie 2014/34/EU
 ☞ **Optional:** Ausführung mit Metallbehälter und Sichtrohr **-M**, Ablassautomatik **-AM**, Ablassautomatik drucklos geschlossen (0 - 16 bar) **-AMNC**

Typ	Gewinde	Druckregelbereich	Manometeranzeige	Befest.-winkel	Koppelpaket
CL 343 F*	G 3/4"	0,5 - 8 bar	0 - 10 bar	W 4 F	KP 4 F od. KPW 4 F
CL 343-1 F	G 3/4"	0,1 - 1 bar	0 - 1,6 bar	W 4 F	KP 4 F od. KPW 4 F
CL 343-2 F	G 3/4"	0,1 - 2 bar	0 - 2,5 bar	W 4 F	KP 4 F od. KPW 4 F
CL 343-4 F	G 3/4"	0,2 - 4 bar	0 - 6 bar	W 4 F	KP 4 F od. KPW 4 F
CL 343-10 F	G 3/4"	0,5 - 10 bar	0 - 16 bar	W 4 F	KP 4 F od. KPW 4 F
CL 343-16 F	G 3/4"	0,5 - 16 bar	0 - 25 bar	W 4 F	KP 4 F od. KPW 4 F
CL 103 F*	G 1"	0,5 - 8 bar	0 - 10 bar	W 4 F	KP 4 F od. KPW 4 F
CL 103-1 F	G 1"	0,1 - 1 bar	0 - 1,6 bar	W 4 F	KP 4 F od. KPW 4 F
CL 103-2 F	G 1"	0,1 - 2 bar	0 - 2,5 bar	W 4 F	KP 4 F od. KPW 4 F
CL 103-4 F	G 1"	0,2 - 4 bar	0 - 6 bar	W 4 F	KP 4 F od. KPW 4 F
CL 103-10 F	G 1"	0,5 - 10 bar	0 - 16 bar	W 4 F	KP 4 F od. KPW 4 F
CL 103-16 F	G 1"	0,5 - 16 bar	0 - 25 bar	W 4 F	KP 4 F od. KPW 4 F



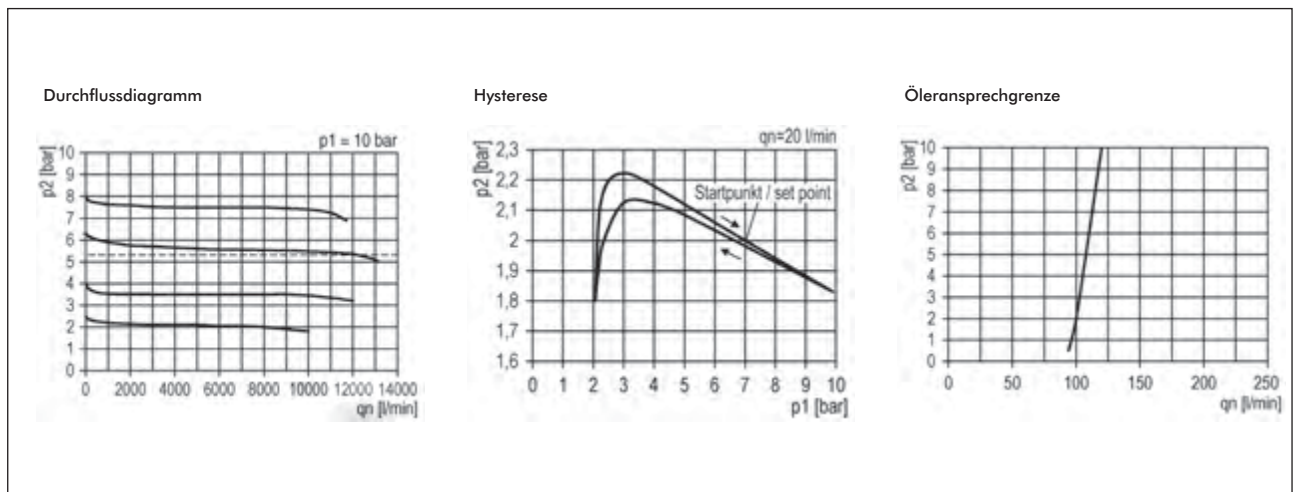
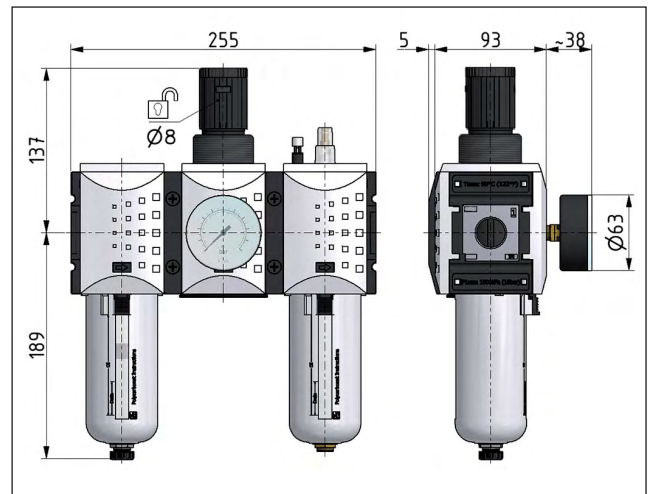
* Standardbaureihe, bitte bevorzugt einsetzen, da Druckregelbereich universell einsetzbar

☞ **Bestellbeispiel:** CL 343 F **

Standardtyp

Kennzeichen der Optionen:

mit Metallbehälter und Sichtrohr-M
 mit Ablassautomatik-AM
 mit Ablassautomatik drucklos geschlossen (0- 16 bar) . . . -AMNC



Alle Angaben verstehen sich als unverbindliche Richtwerte! Für nicht schriftlich bestätigte Datenauswahl übernehmen wir keine Haftung. Druckangaben beziehen sich, soweit nicht anders angegeben, auf Flüssigkeiten der Gruppe II bei +20°C.



Ventile & Verteiler

Futura

Werkstoffe: Körper: PA 66 GF60, Deckel: POM, Dichtungen: NBR
Temperaturbereich: -10°C bis max. +50°C
Medien: geölte und ungeölte Druckluft, neutrale Gase

Vorteile: • Einfacher Zusammenbau von Einzelkomponenten durch Koppelpakete innerhalb einer Baureihe.

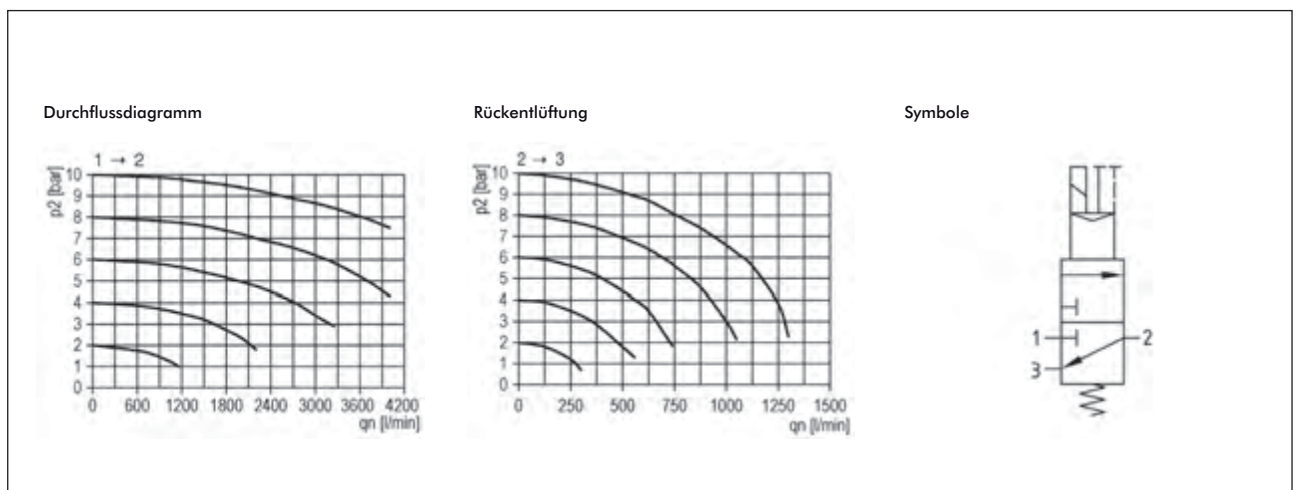
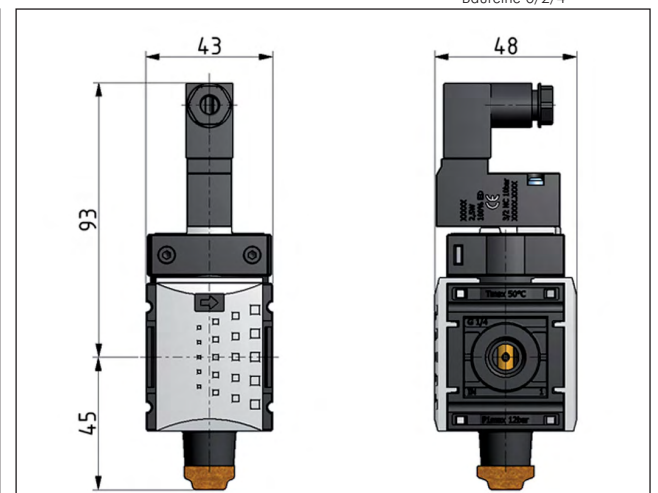
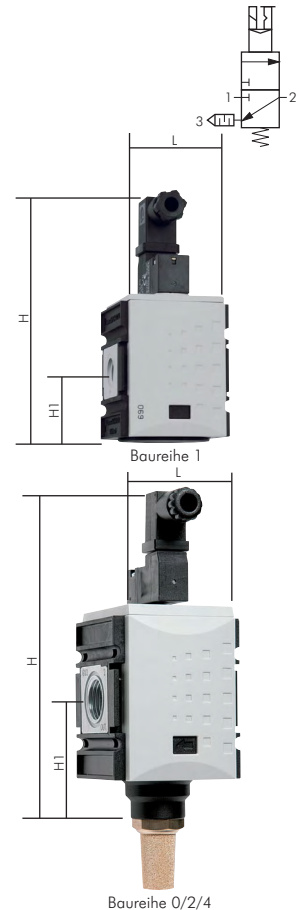
3/2-Wege Ventile - Futura

bis 12500 l/min

Eingangsdruck: 2 - 10 bar, (pneumatisch betätigt: 2 - 16 bar)
Steuerspannungen: Standard: 24V=, 230V AC, auf Wunsch: andere Spannungen (siehe Bestellbeispiel)
Leistungsaufnahme: 2,5 W / 3 VA (50Hz), **Schutzart:** IP 65 (Steckergröße 0)
Lieferumfang: Ventil inkl. Schalldämpfer in Abluftgewinde

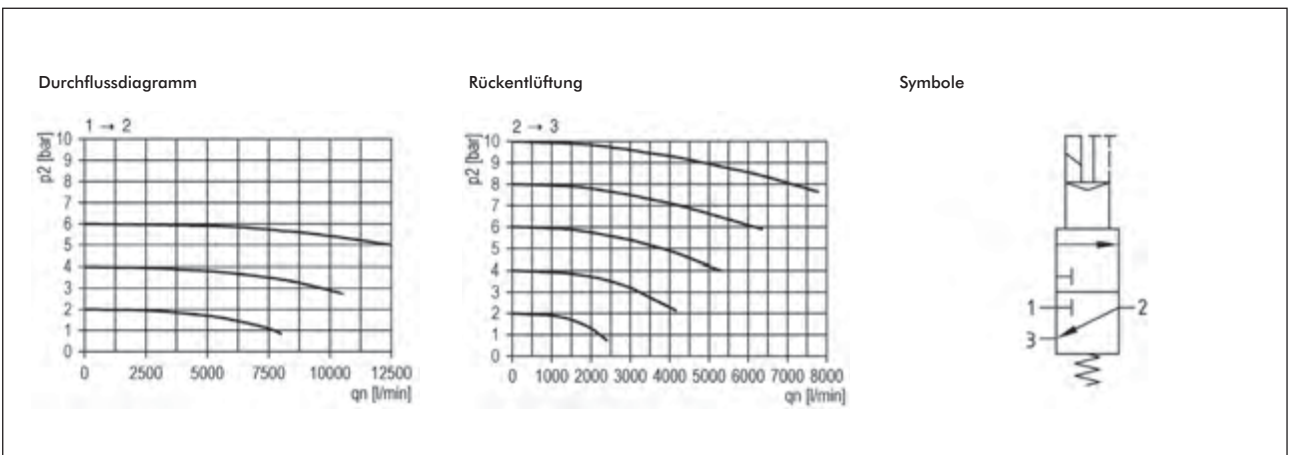
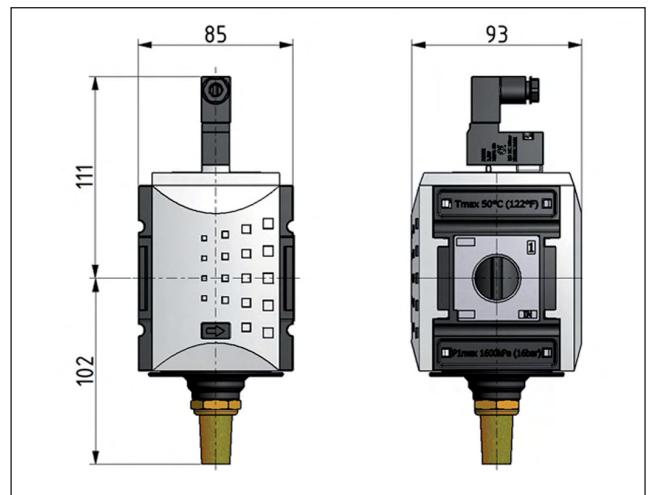
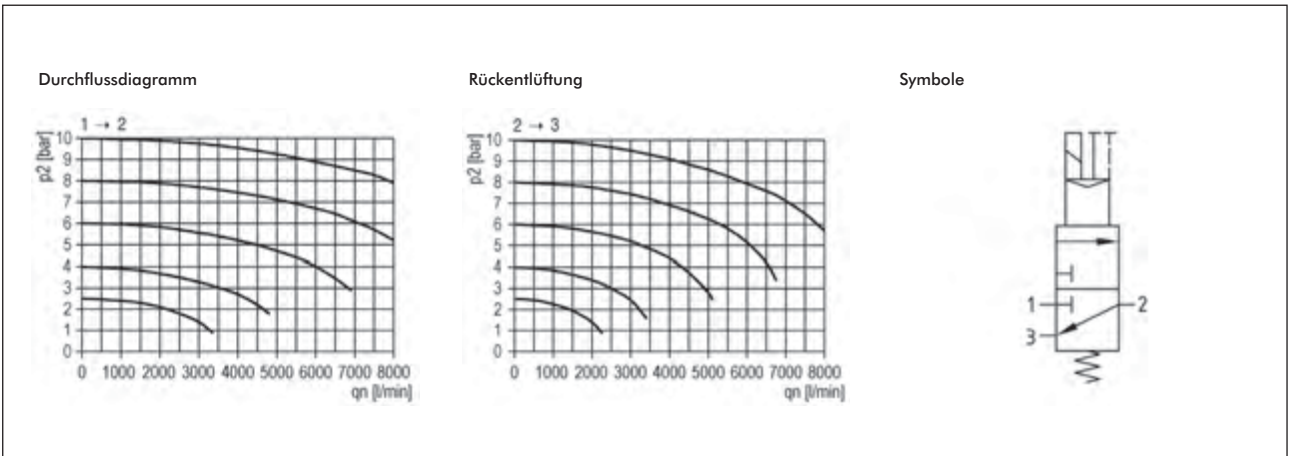
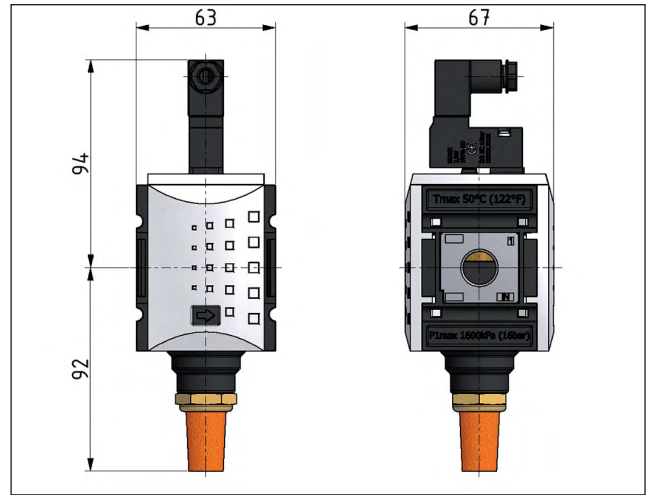
Typ elektrisch betätigt	H	Typ pneumatisch betätigt (G 1/8")	H	Ge- winde	Durch- fluss l/min	H1	L
Baureihe 0, Abluftgewinde: G 1/4"							
M CL 014 F **	138	P CL 014 F	97	G 1/4"	2000	45	43
Baureihe 1, Abluftgewinde: G 1/4"							
M CL 14 F **	118	P CL 14 F	70	G 1/4"	2000	33	52
M CL 38 F **	118	P CL 38 F	70	G 3/8"	2000	33	52
Baureihe 2, Abluftgewinde: G 1/2"							
M CL 382 F **	150	P CL 382 F	118	G 3/8"	4300	57	63
M CL 12 F **	150	P CL 12 F	118	G 1/2"	4300	57	63
Baureihe 4, Abluftgewinde: G 1/2"							
M CL 34 F **	178	P CL 34 F	150	G 3/4"	12500	67	85
M CL 10 F **	178	P CL 10 F	150	G 1"	12500	67	85
Ersatzvorsteuerventile für Baureihe 0 - 4							
M CL F **		---					

Befest.- winkel	Koppelpaket
W 0 F	KP 0 F od. KPW 0 F
W 1 F	KP 1 F od. KPW 1 F
W 1 F	KP 1 F od. KPW 1 F
W 2 F	KP 2 F od. KPW 2 F
W 2 F	KP 2 F od. KPW 2 F
W 4 F	KP 4 F od. KPW 4 F
W 4 F	KP 4 F od. KPW 4 F



Alle Angaben verstehen sich als unverbindliche Richtwerte! Für nicht schriftlich bestätigte Datenauswahl übernehmen wir keine Haftung. Druckangaben beziehen sich, soweit nicht anders angegeben, auf Flüssigkeiten der Gruppe II bei +20°C.





Alle Angaben verstehen sich als unverbindliche Richtwerte! Für nicht schriftlich bestätigte Datenauswahl übernehmen wir keine Haftung. Druckangaben beziehen sich, soweit nicht anders angegeben, auf Flüssigkeiten der Gruppe II bei +20°C.

Kugelhähne mit Entlüftung - Futura

bis 25 000 l/min

Eingangsdruck: 0 - 16 bar (Baureihe 0: 0 - 12 bar)

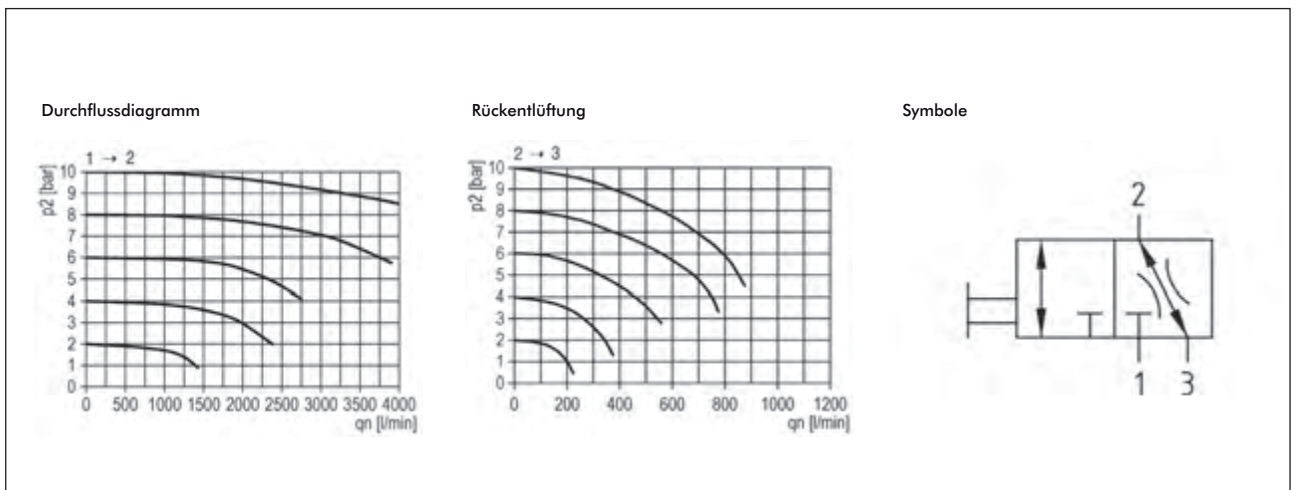
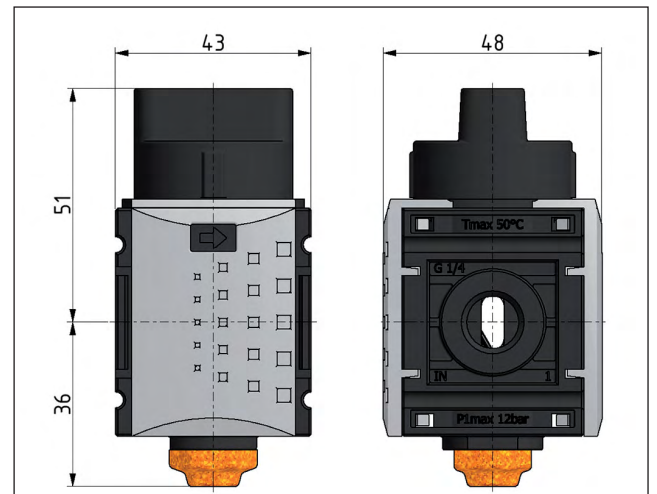
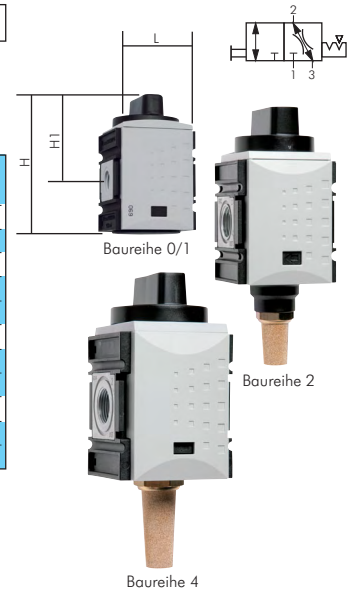
Funktion: 3/2-Wege Absperrventil mit gefasster Abluft. Im geschlossenen Zustand mit Vorhanschloss VHS 20 (Seite 1169) abschließbar.

Lieferumfang: Kugelhahn inkl. Schalldämpfer in Abluftgewinde

ATEX: Betriebsmittel ohne eigene potentielle Zündquelle in Anlehnung an Richtlinie 2014/34/EU (nicht Baureihe 0)

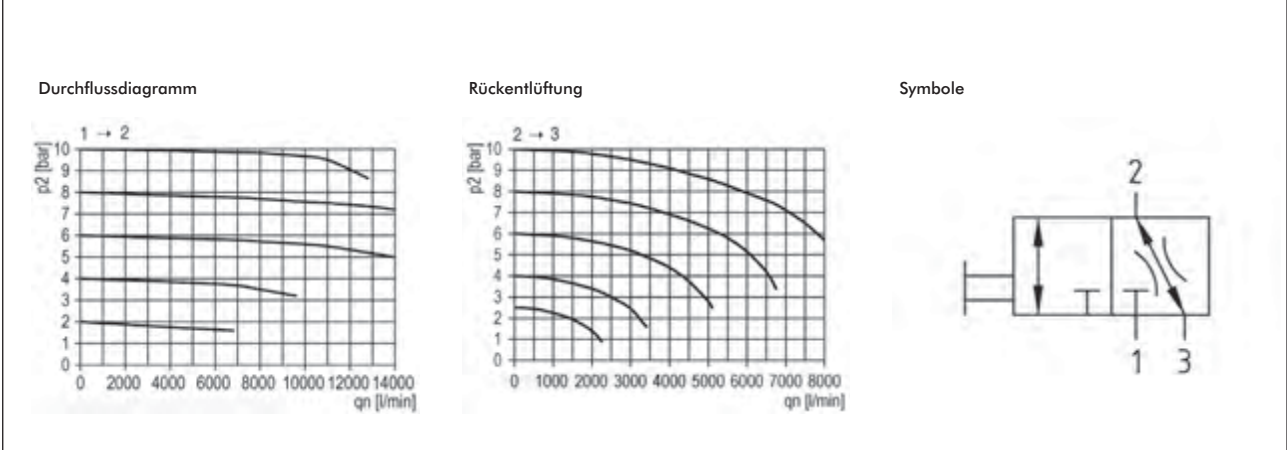
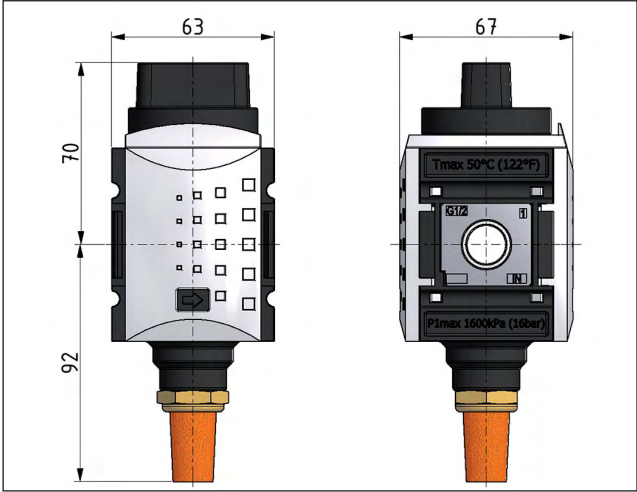
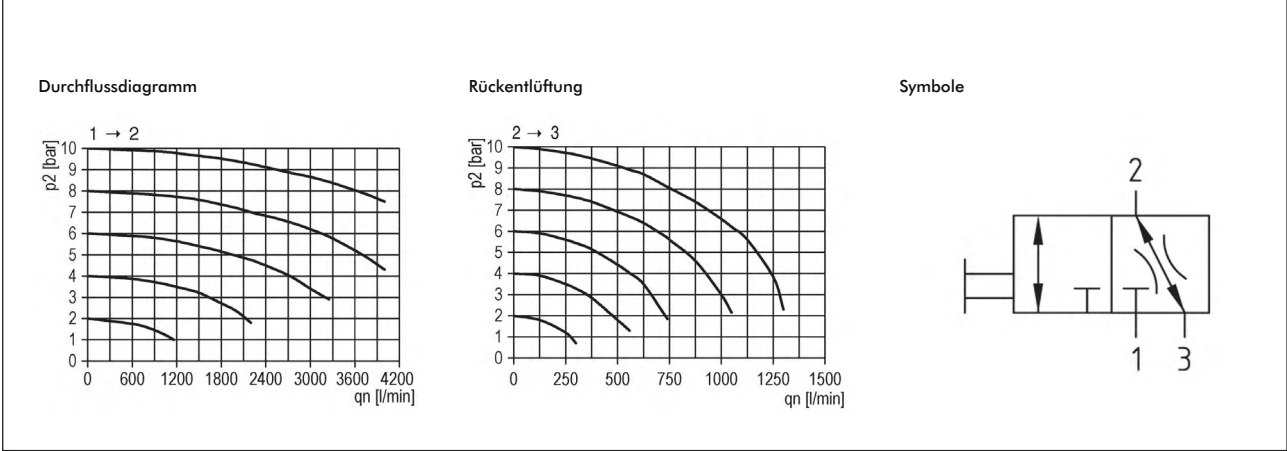
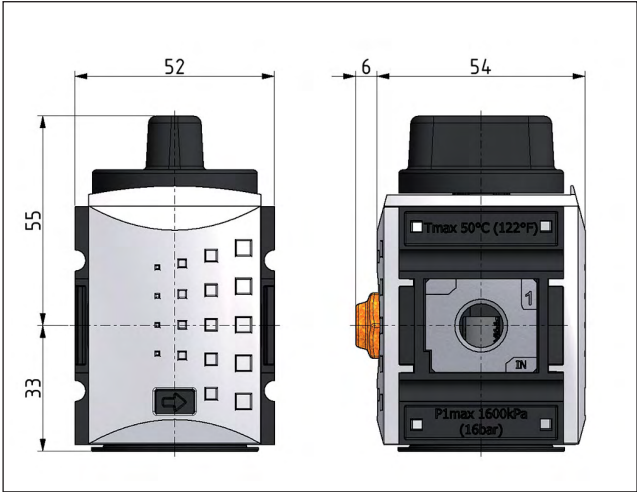
Typ	Gewinde	Durchfluss l/min	H	H1	L
Baureihe 0, Abluftgewinde: G 1/4"					
K 014 F	G 1/4"	2300	76	51	43
Baureihe 1, Abluftgewinde: G 1/4"					
K 14 F	G 1/4"	1900	88	55	52
K 38 F	G 3/8"	1900	88	55	52
Baureihe 2, Abluftgewinde: G 1/2"					
K 382 F	G 3/8"	11000	127	57	63
K 12 F	G 1/2"	11000	127	57	63
Baureihe 4, Abluftgewinde: G 3/4"					
K 34 F	G 3/4"	25000	145	51	85
K 10 F	G 1"	25000	145	51	85

Befest.- winkel	Koppelpaket
W 0 F	KP 0 F od. KPW 0 F
W 1 F	KP 1 F od. KPW 1 F
W 1 F	KP 1 F od. KPW 1 F
W 2 F	KP 2 F od. KPW 2 F
W 2 F	KP 2 F od. KPW 2 F
W 4 F	KP 4 F od. KPW 4 F
W 4 F	KP 4 F od. KPW 4 F



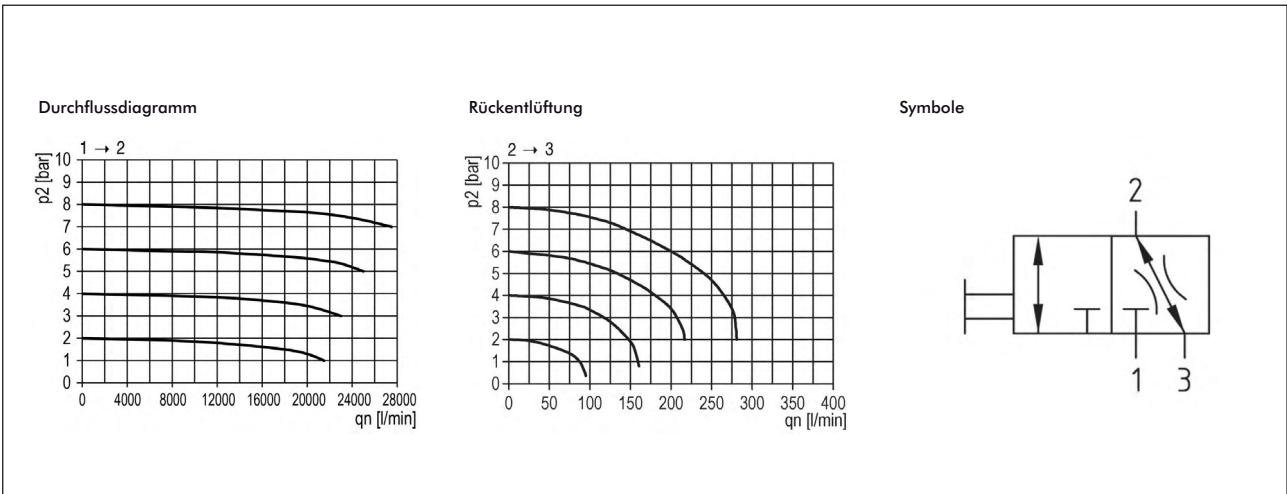
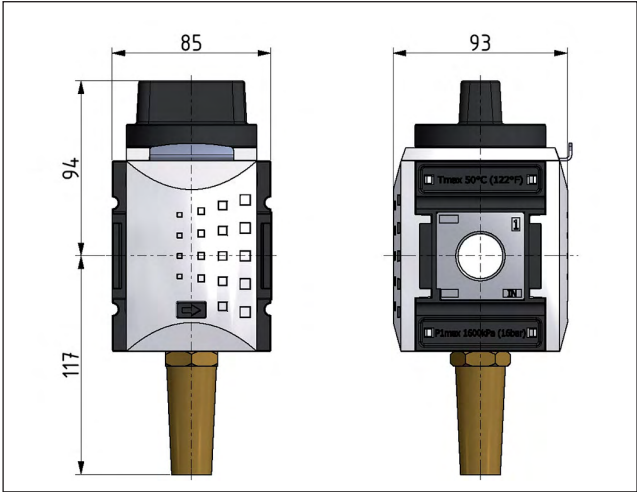
Alle Angaben verstehen sich als unverbindliche Richtwerte! Für nicht schriftlich bestätigte Datenauswahl übernehmen wir keine Haftung. Druckangaben beziehen sich, soweit nicht anders angegeben, auf Flüssigkeiten der Gruppe II bei +20°C.





Alle Angaben verstehen sich als unverbindliche Richtwerte! Für nicht schriftlich bestätigte Datenauswahl übernehmen wir keine Haftung. Druckangaben beziehen sich, soweit nicht anders angegeben, auf Flüssigkeiten der Gruppe II bei +20°C.





Alle Angaben verstehen sich als unverbindliche Richtwerte! Für nicht schriftlich bestätigte Datenauswahl übernehmen wir keine Haftung. Druckangaben beziehen sich, soweit nicht anders angegeben, auf Flüssigkeiten der Gruppe II bei +20°C.

Befüllventile (Anfahrventile) - Futura

bis 10 000 l/min

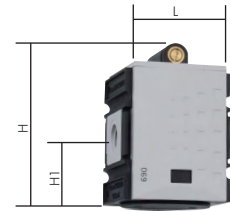
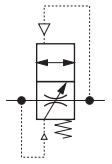
Eingangsdruck: 2,5 - 16 bar (Baureihe 0: 2,5 - 12 bar)

Funktion: Die Maschinen werden über eine Drosselblende langsam belüftet. Wenn der Druck ca. 50% des Eingangsdrucks erreicht hat und die Zylinder sich langsam in Ihre Grundstellung bewegt haben, schaltet das Anfahrventil auf vollen Durchgang. Die Geschwindigkeit des Druckaufbaus ist über eine Einstellschraube regelbar.

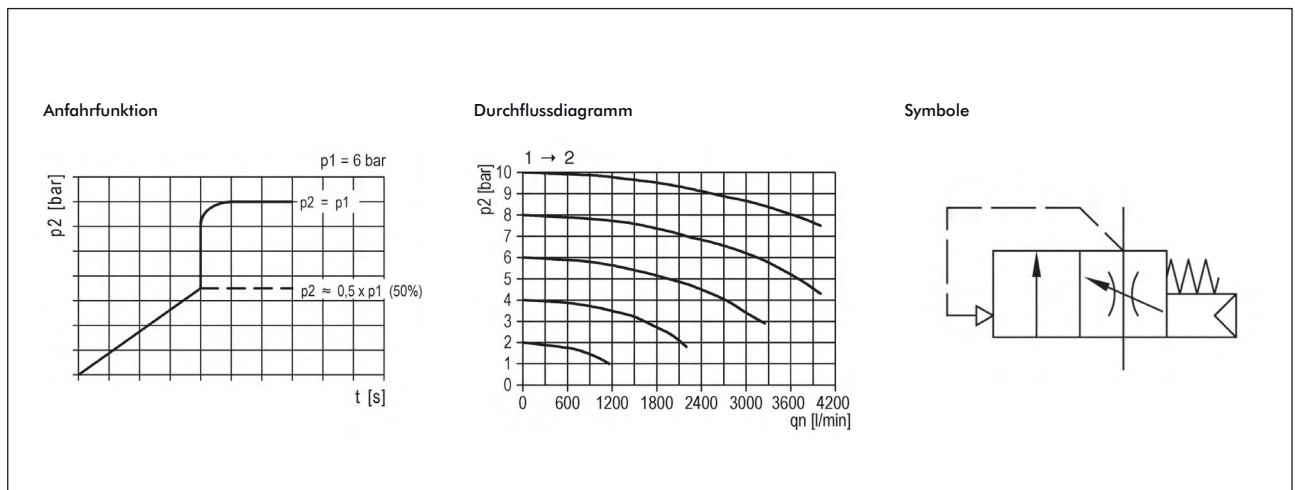
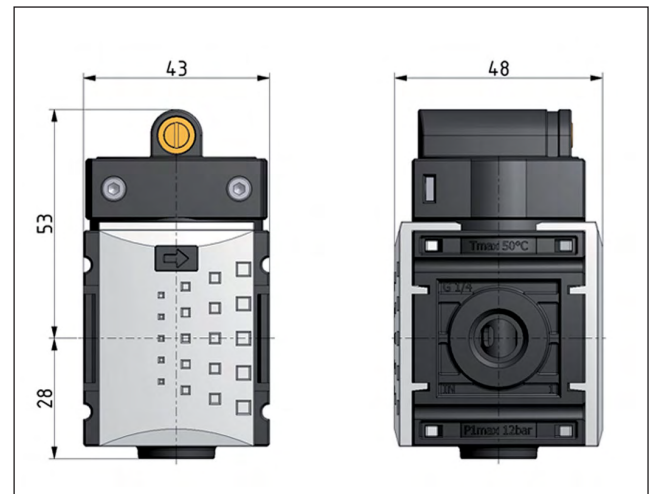
ATEX: Betriebsmittel ohne eigene potentielle Zündquelle in Anlehnung an Richtlinie 2014/34/EU (nicht Baureihe 0)

Typ	Gewinde	Durchfluss l/min	H	H1	L
Baureihe 0					
BEFULL 014 F	G 1/4"	2000	81	28	43
Baureihe 1					
BEFULL 14 F	G 1/4"	2000	78	33	52
BEFULL 38 F	G 3/8"	2000	78	33	52
Baureihe 2					
BEFULL 382 F	G 3/8"	4500	112	58	63
BEFULL 12 F	G 1/2"	4500	112	58	63
Baureihe 4					
BEFULL 34 F	G 3/4"	10000	112	54	85
BEFULL 10 F	G 1"	10000	112	54	85

Befest.- winkel	Koppelpaket
W 0 F	KP 0 F od. KPW 0 F
W 1 F	KP 1 F od. KPW 1 F
W 1 F	KP 1 F od. KPW 1 F
W 2 F	KP 2 F od. KPW 2 F
W 2 F	KP 2 F od. KPW 2 F
W 4 F	KP 4 F od. KPW 4 F
W 4 F	KP 4 F od. KPW 4 F

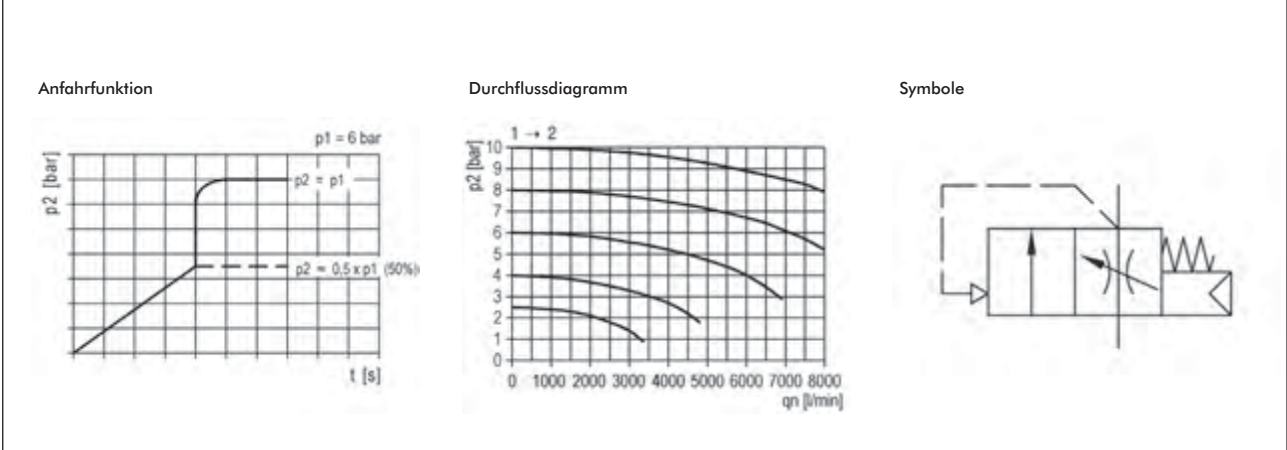
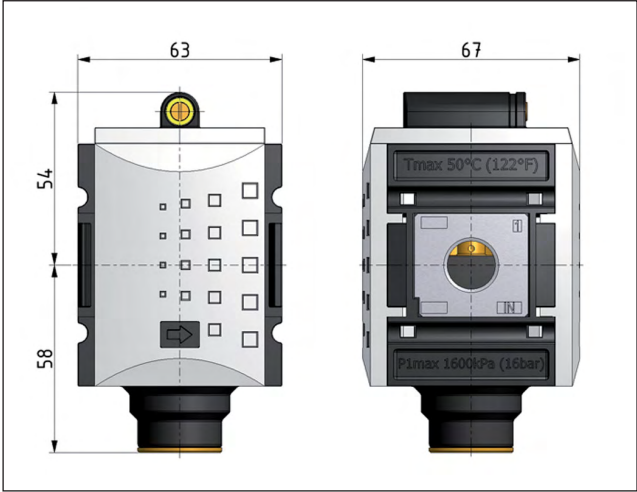
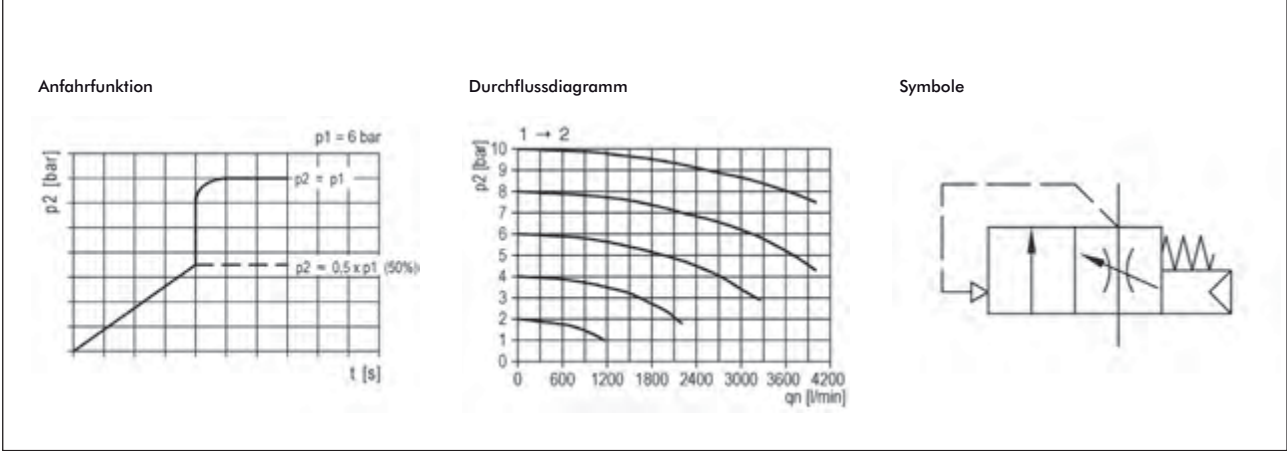
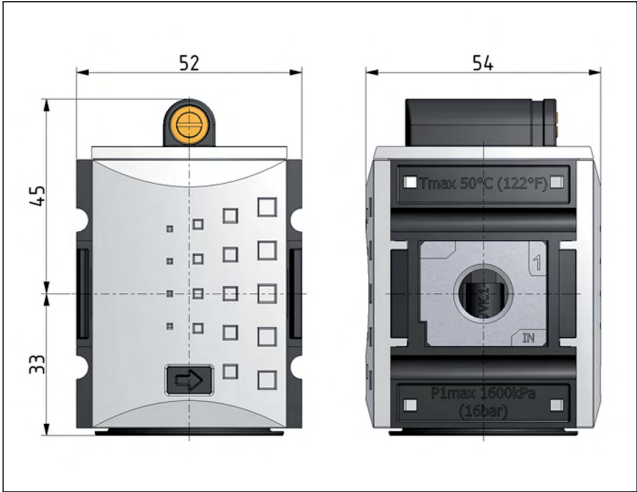


! Absperrventile (z.B. Kugelhähne) sind vor dem Befüllventil zu installieren!



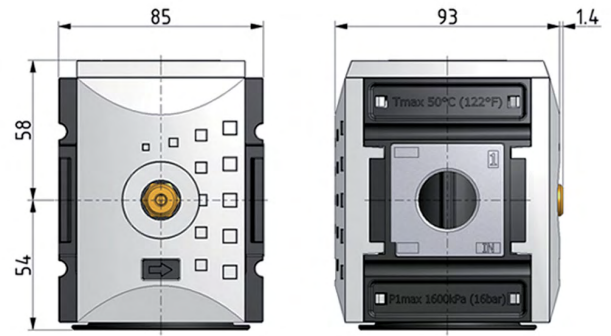
Alle Angaben verstehen sich als unverbindliche Richtwerte! Für nicht schriftlich bestätigte Datenauswahl übernehmen wir keine Haftung. Druckangaben beziehen sich, soweit nicht anders angegeben, auf Flüssigkeiten der Gruppe II bei +20°C.



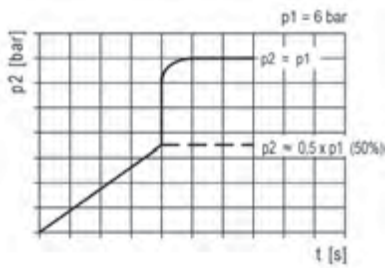


Alle Angaben verstehen sich als unverbindliche Richtwerte! Für nicht schriftlich bestätigte Datenauswahl übernehmen wir keine Haftung. Druckangaben beziehen sich, soweit nicht anders angegeben, auf Flüssigkeiten der Gruppe II bei +20°C.

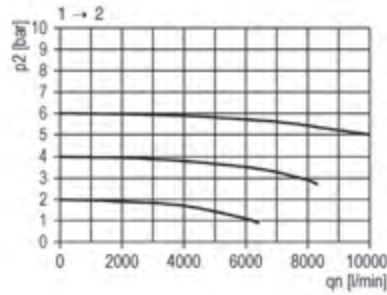
BEFULL 34 F; BEFULL 10 F



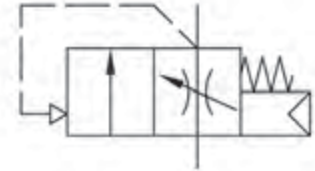
Anfahrfunktion



Durchflussdiagramm



Symbole



Befüllleinheiten (Anfahrventile mit 3/2-Wege Ventil) - Futura bis 8750 l/min

Eingangsdruck: 2,5 - 10 bar (pneumatisch betätigt: 2,5 - 16 bar, Baureihe 0 pneumatisch betätigt: 2,5 - 12 bar)

Steuerspannungen: Standard: 24V=, 230V AC, auf Wunsch: andere Spannungen (siehe Bestellbeispiel)

Leistungsaufnahme: 2,5 W / 3 VA (50Hz)

Schutzart: IP 65 (Steckergröße 0)

Funktion: Die Maschinen werden über eine Drosselblende langsam belüftet. Wenn der Druck ca. 50% des Eingangsdrucks erreicht hat und die Zylinder sich langsam in Ihre Grundstellung bewegt haben, schaltet das Anfahrventil auf vollen Durchgang. Die Geschwindigkeit des Druckaufbaus ist über eine Einstellschraube regelbar. Das Einschalten erfolgt über ein 3/2-Wege Ventil.

Lieferumfang: Befüllleinheit inkl. Schalldämpfer in Abluftgewinde

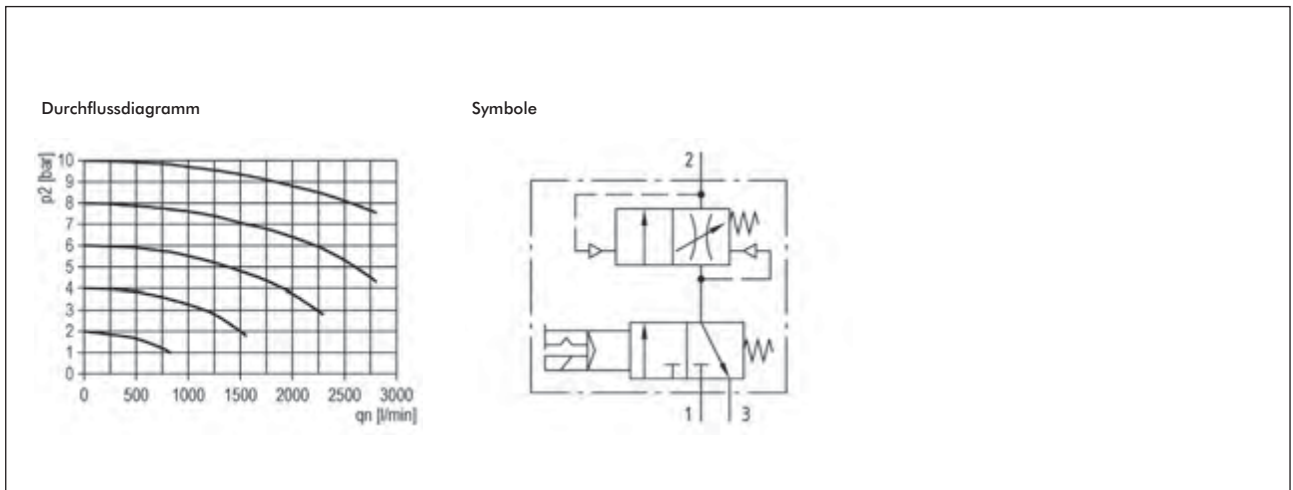
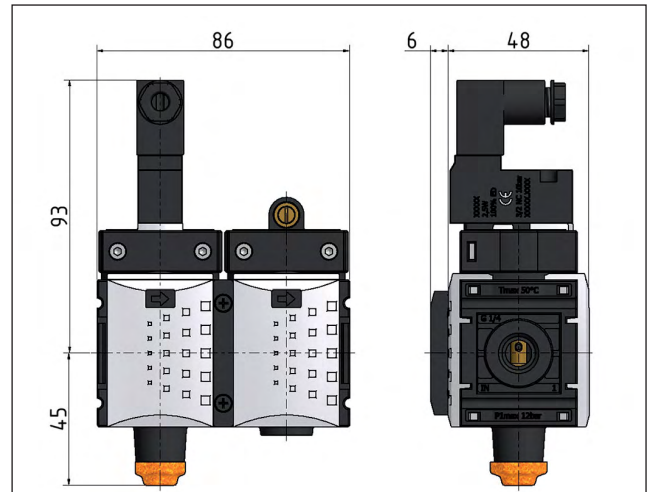
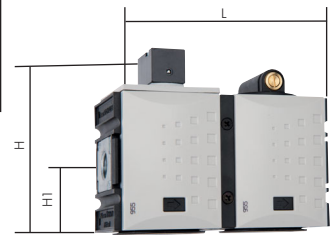
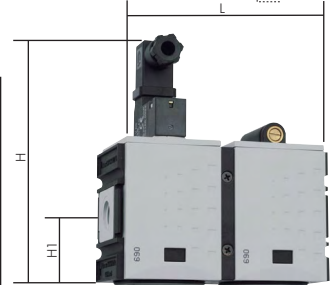
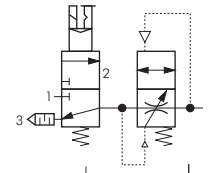
Typ elektrisch betätigt	H	Typ pneumatisch betätigt (G 1/8")	H	Ge-winde	Durch-fluss l/min	H1	L
Baureihe 0, Abluftgewinde: G 1/4"							
BEFULL 014 F **	138	BEFULL 014 F P	97	G 1/4"	1300	45	86
Baureihe 1, Abluftgewinde: G 1/4"							
BEFULL 14 F **	118	BEFULL 14 F P	70	G 1/4"	1300	33	104
BEFULL 38 F **	118	BEFULL 38 F P	70	G 3/8"	1300	33	104
Baureihe 2, Abluftgewinde: G 1/2"							
BEFULL 382 F **	150	BEFULL 382 F P	118	G 3/8"	3400	57	126
BEFULL 12 F **	150	BEFULL 12 F P	118	G 1/2"	3400	57	126
Baureihe 4, Abluftgewinde: G 1/2"							
BEFULL 34 F **	178	BEFULL 34 F P	150	G 3/4"	8750	67	170
BEFULL 10 F **	178	BEFULL 10 F P	150	G 1"	8750	67	170
Ersatzvorsteuerventile für Baureihe 0 - 4							
M CL F **							

Befest.-winkel	Koppelpaket
W 0 F	KP 0 F od. KPW 0 F
W 1 F	KP 1 F od. KPW 1 F
W 1 F	KP 1 F od. KPW 1 F
W 2 F	KP 2 F od. KPW 2 F
W 2 F	KP 2 F od. KPW 2 F
W 4 F	KP 4 F od. KPW 4 F
W 4 F	KP 4 F od. KPW 4 F

Bestellbeispiel: BEFULL 014 F **

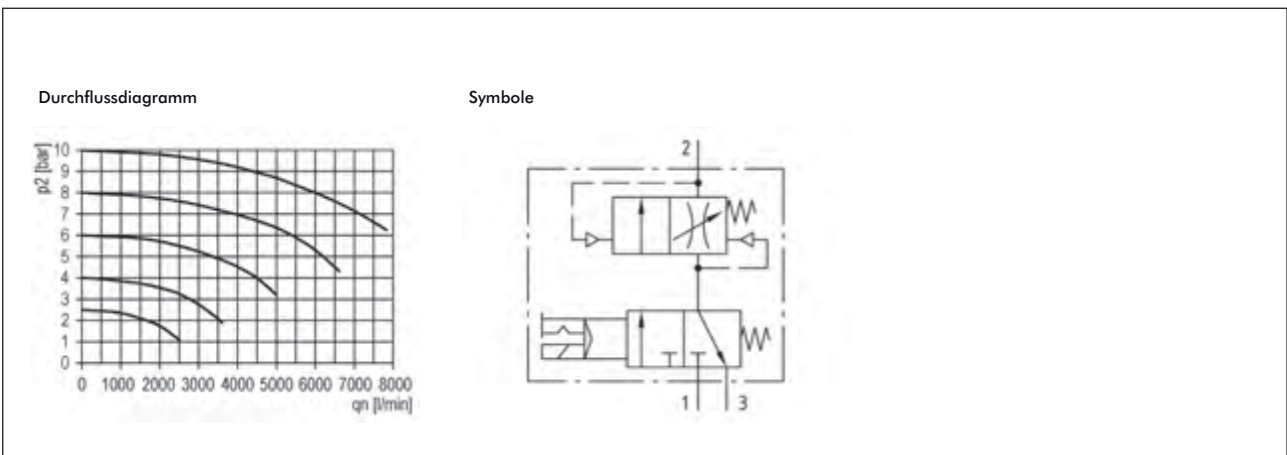
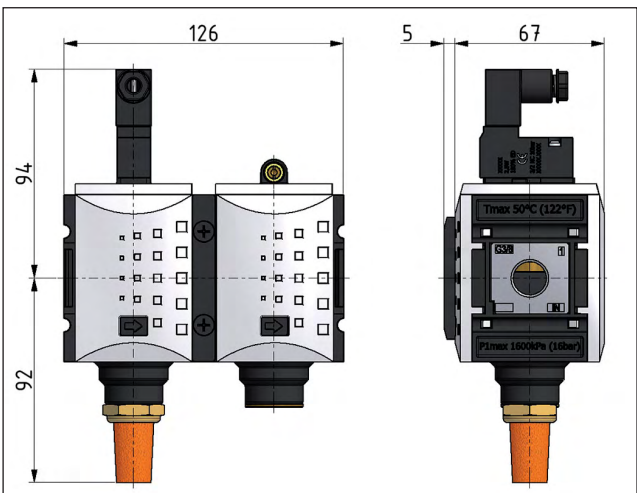
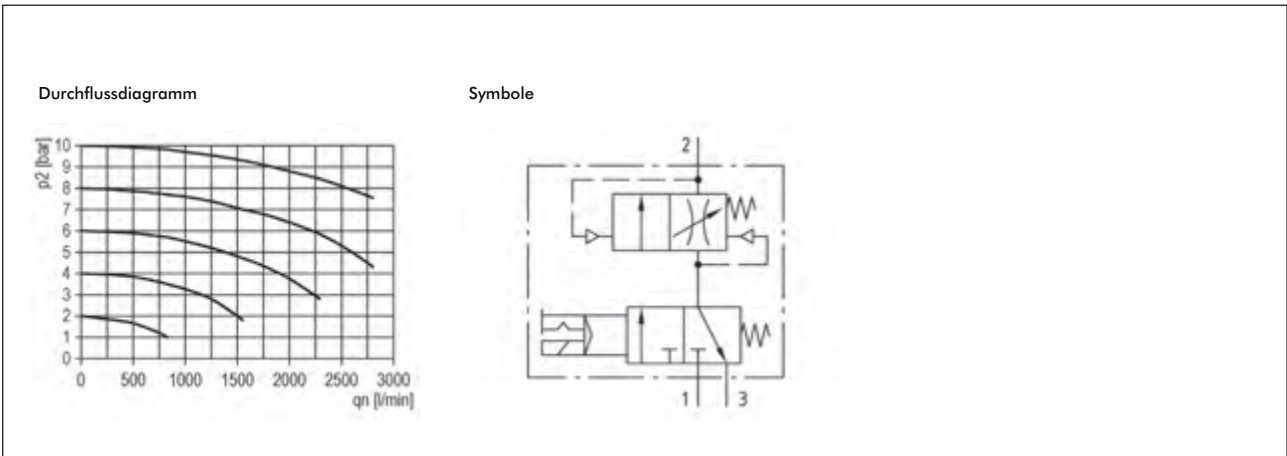
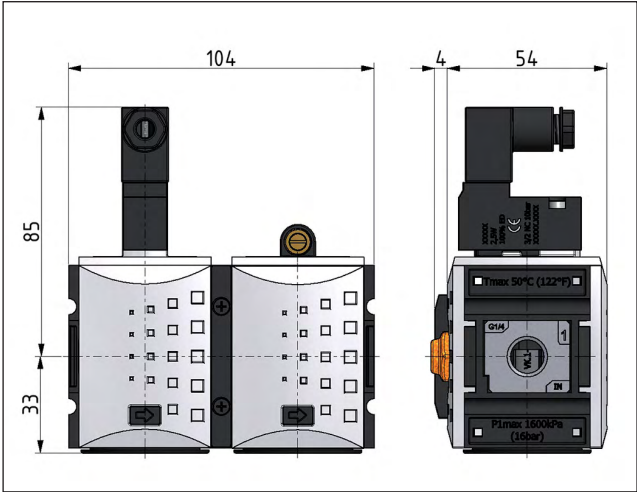
Standardtyp

Verfügbare Spannungsvarianten
 24V= (Standard)-24V=
 230V AC (Standard)-230V
 24V AC-24VAC
 115V AC-115V

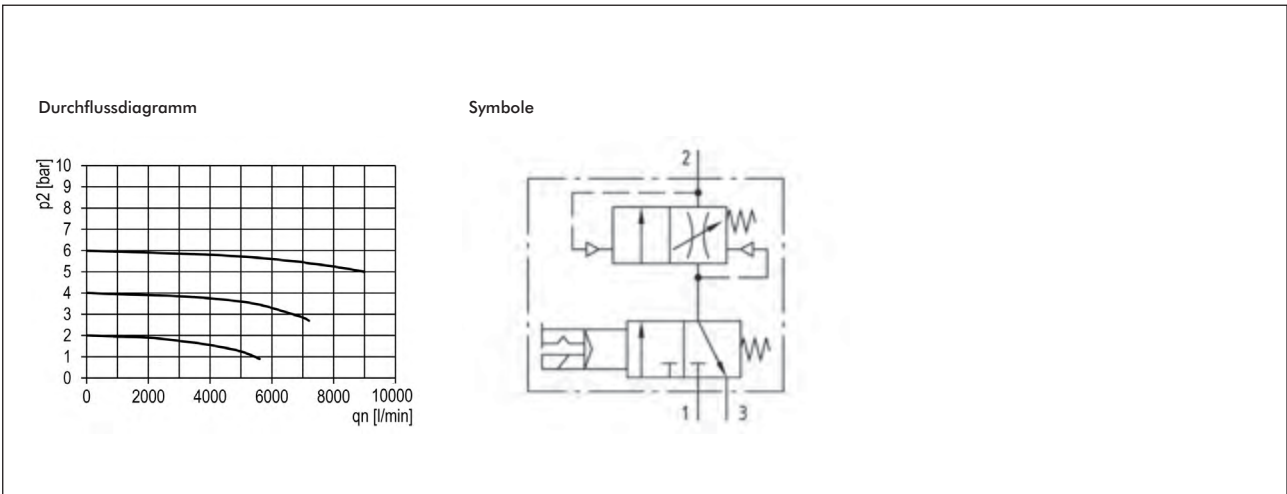
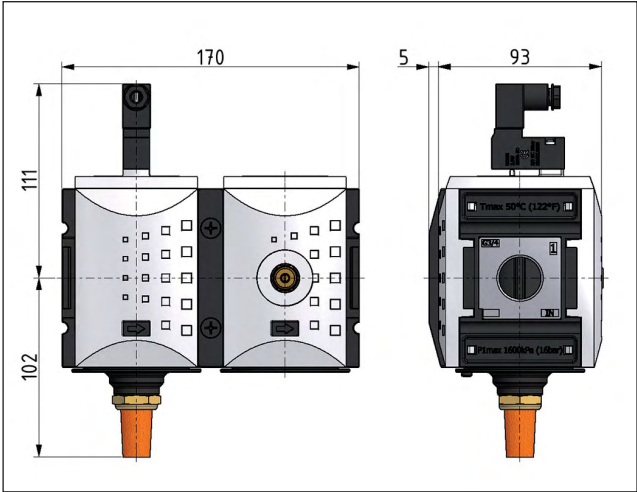
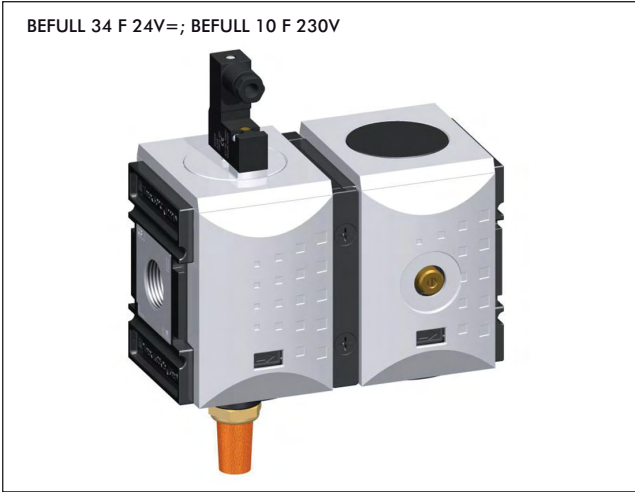


Alle Angaben verstehen sich als unverbindliche Richtwerte! Für nicht schriftlich bestätigte Datenauswahl übernehmen wir keine Haftung. Druckangaben beziehen sich, soweit nicht anders angegeben, auf Flüssigkeiten der Gruppe II bei +20°C.





Alle Angaben verstehen sich als unverbindliche Richtwerte! Für nicht schriftlich bestätigte Datenauswahl übernehmen wir keine Haftung. Druckangaben beziehen sich, soweit nicht anders angegeben, auf Flüssigkeiten der Gruppe II bei +20°C.



Rückschlagventile - Futura

bis 4500 l/min

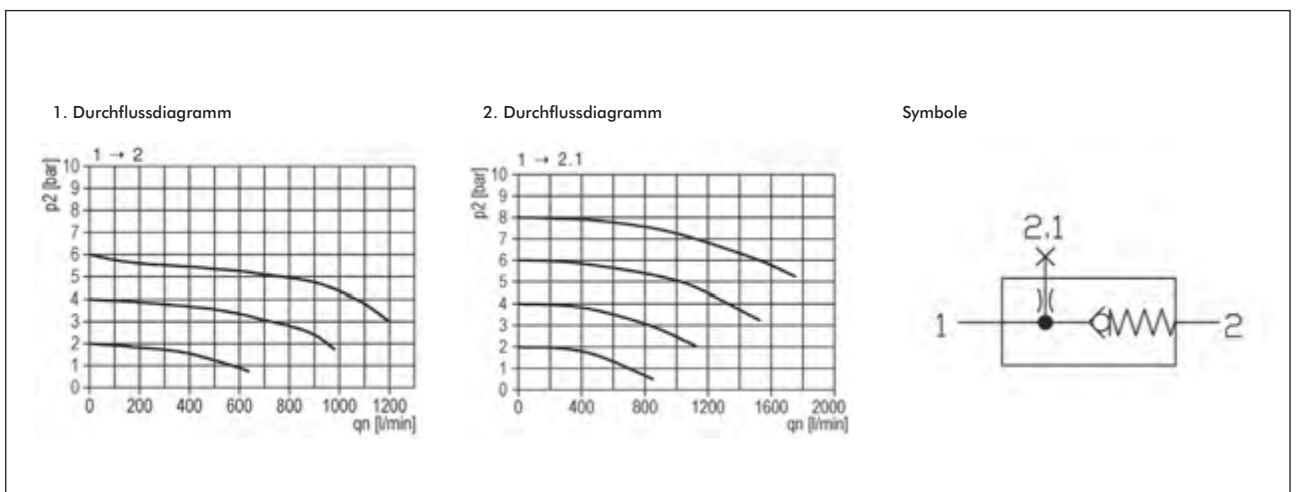
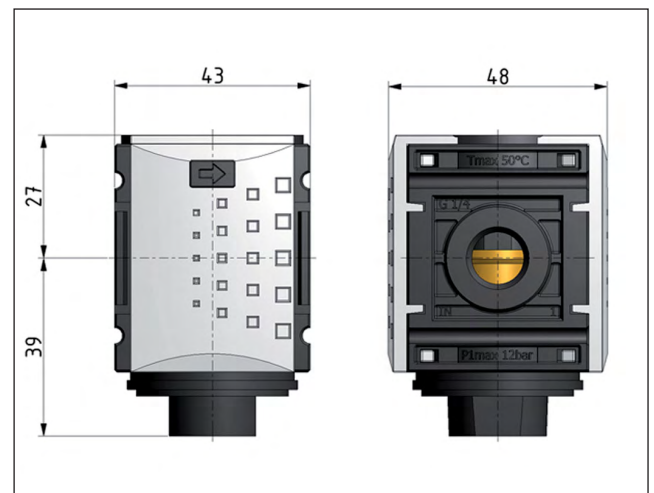
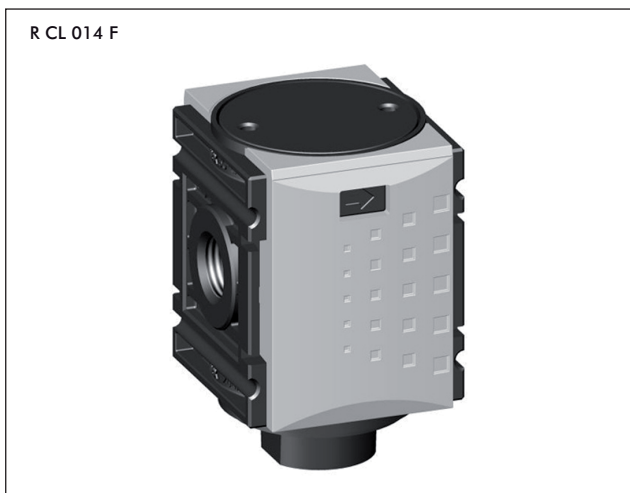
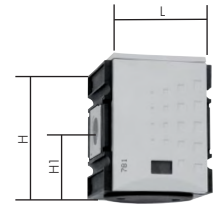
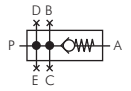
Eingangsdruck: 0 - 16 bar (Baureihe 0: 0 - 12 bar)

Anschlüsse: A = Ausgang, B = oben, C = unten, D = vorne, E = hinten

ATEX: Betriebsmittel ohne eigene potentielle Zündquelle in Anlehnung an Richtlinie 2014/34/EU (nicht Baureihe 0)

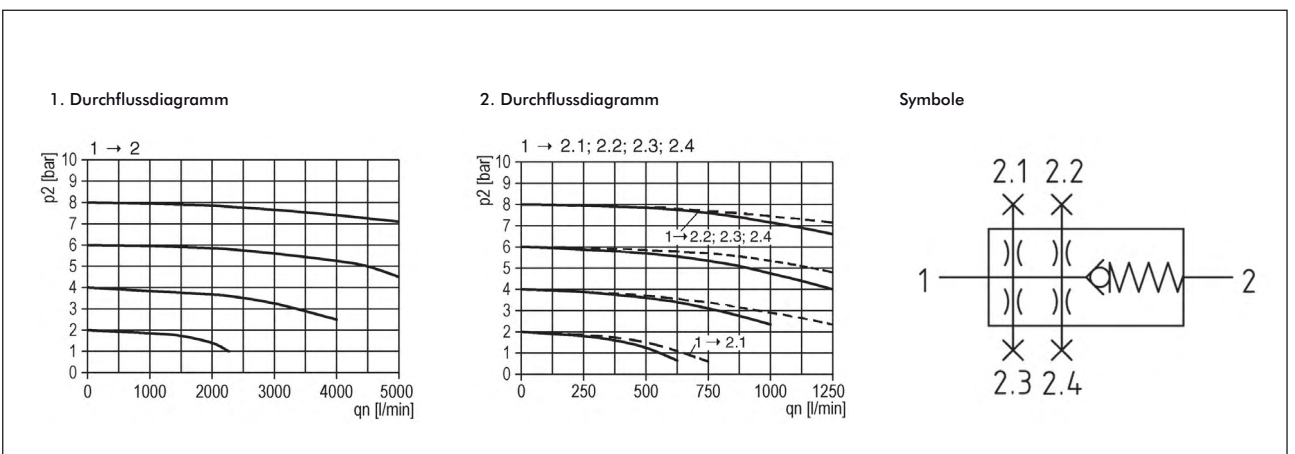
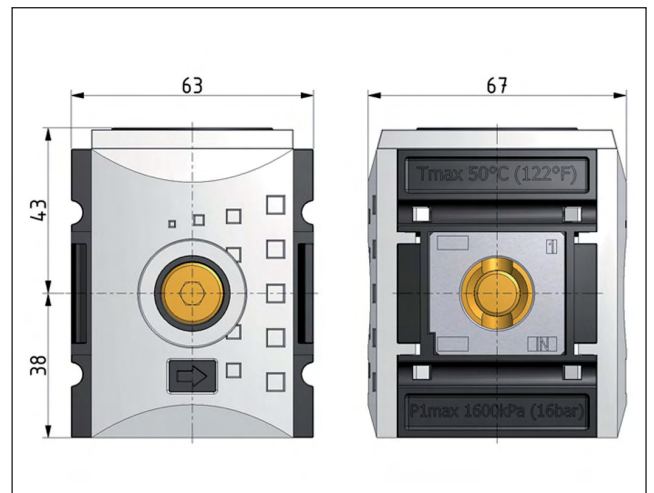
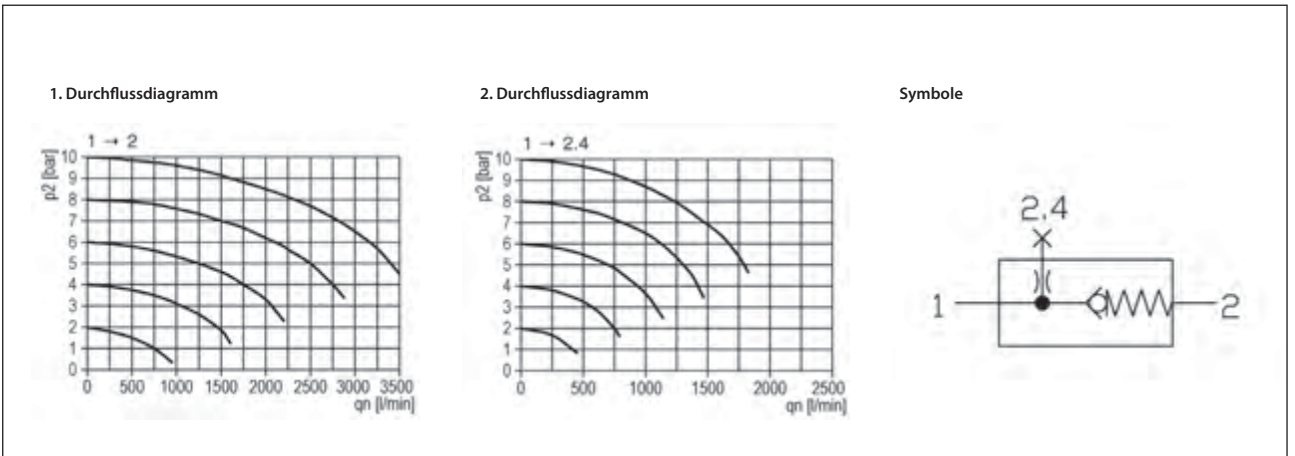
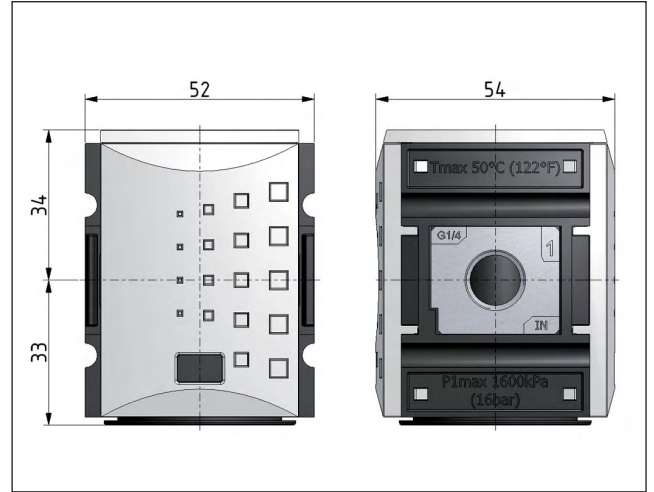
Typ	Gewindeabgänge (G)					Durchfluss l/min			
	B	C	D	E	P-A	P-B	P-C	P-D	P-E
Baureihe 0 (Abmessungen: H = 66, H1 = 39, L = 43)									
R CL 014 F	G 1/4"	---	1/4"	---	---	750	---	1000	---
Baureihe 1 (Abmessungen: H = 67, H1 = 33, L = 52)									
R CL 14 F	G 1/4"	---	---	---	1/4"	1250	---	---	700
R CL 38 F	G 3/8"	---	---	---	1/4"	1250	---	---	700
Baureihe 2 (Abmessungen: H = 81, H1 = 38, L = 63)									
R CL 382 F	G 3/8"	1/4"	1/2"	3/8"	3/8"	4500	830	830	1100 830
R CL 12 F	G 1/2"	1/4"	1/2"	3/8"	3/8"	4500	830	830	1100 830

Befest.-winkel	Koppelpaket
W 0 F	KP 0 F od. KPW 0 F
W 1 F	KP 1 F od. KPW 1 F
W 1 F	KP 1 F od. KPW 1 F
W 2 F	KP 2 F od. KPW 2 F
W 2 F	KP 2 F od. KPW 2 F



Alle Angaben verstehen sich als unverbindliche Richtwerte! Für nicht schriftlich bestätigte Datenauswahl übernehmen wir keine Haftung. Druckangaben beziehen sich, soweit nicht anders angegeben, auf Flüssigkeiten der Gruppe II bei +20°C.





Alle Angaben verstehen sich als unverbindliche Richtwerte! Für nicht schriftlich bestätigte Datenauswahl übernehmen wir keine Haftung. Druckangaben beziehen sich, soweit nicht anders angegeben, auf Flüssigkeiten der Gruppe II bei +20°C.

Verteiler & Verteiler mit Druckschalter - Futura

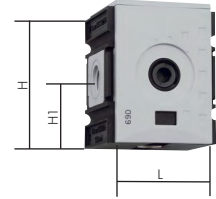
bis 18 000 l/min

Eingangsdruck: 0 - 16 bar (Baureihe 0: 0 - 12 bar)

Anschlüsse: A = Ausgang, B = oben, C = unten, D = vorne, E = hinten

ATEX: Betriebsmittel ohne eigene potentielle Zündquelle in Anlehnung an Richtlinie 2014/34/EU (nicht Baureihe 0 oder Verteiler mit Druckschalter)

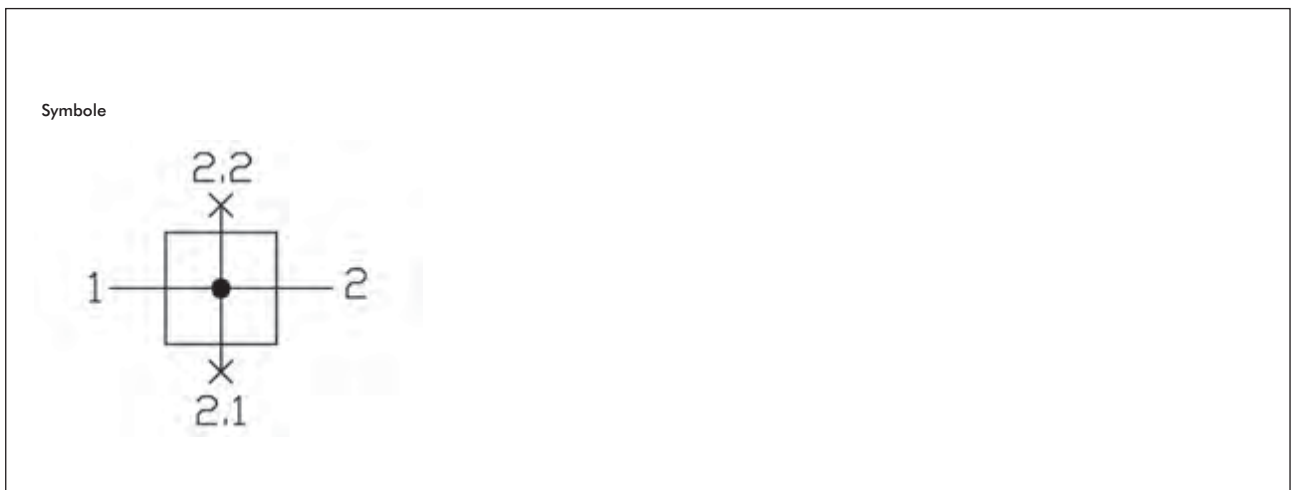
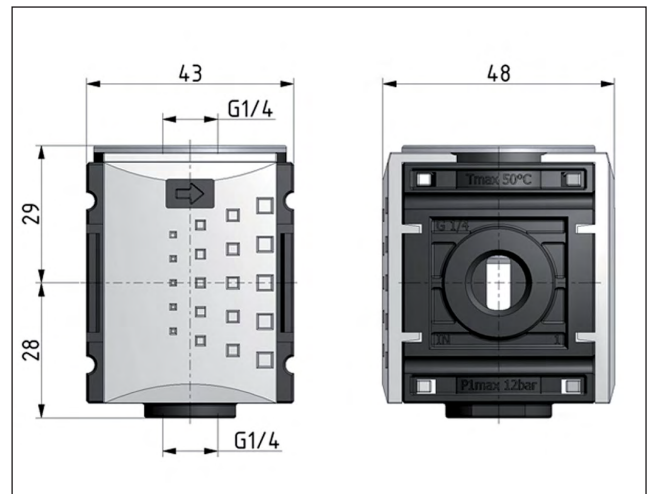
☞ **Optional:** an Anschluss B montierter Druckschalter (Einstellbereich: 0,2 - 16 bar, 1 x Wechsler, DC: 12 - 30V, max. 3 A/90 W, AC: 12 - 250V, max. 5 A/750 VA), Steckergröße 3 (4-polig) -PE



Typ	Gewindeabgänge (G)					Durchfluss l/min				
	B	C	D	E	P-A	P-B	P-C	P-D	P-E	
Baureihe 0 (Abmessungen: H = 57, H1 = 28, L = 43)										
VB CL 014 F	G 1/4"	1/4"	1/4"	---	---	2700	2000	950	---	---
Baureihe 1 (Abmessungen: H = 66, H1 = 31, L = 52)										
VB CL 14 F	G 1/4"	1/4"	1/4"	1/4"	---	2700	2000	2000	900	---
VB CL 38 F	G 3/8"	1/4"	1/4"	1/4"	---	3600	2000	2000	900	---
Baureihe 2 (Abmessungen: H = 81, H1 = 38, L = 63)										
VB CL 382 F	G 3/8"	1/4"	1/2"	3/8"	3/8"	7250	2250	5500	2250	2250
VB CL 12 F	G 1/2"	1/4"	1/2"	3/8"	3/8"	7250	2250	5500	2250	2250
Baureihe 4 (Abmessungen: H = 110, H1 = 51, L = 85)										
VB CL 34 F	G 3/4"	3/4"	3/4"	---	---	18000	8500	12000	---	---
VB CL 10 F	G 1"	3/4"	3/4"	---	---	18000	8500	12000	---	---

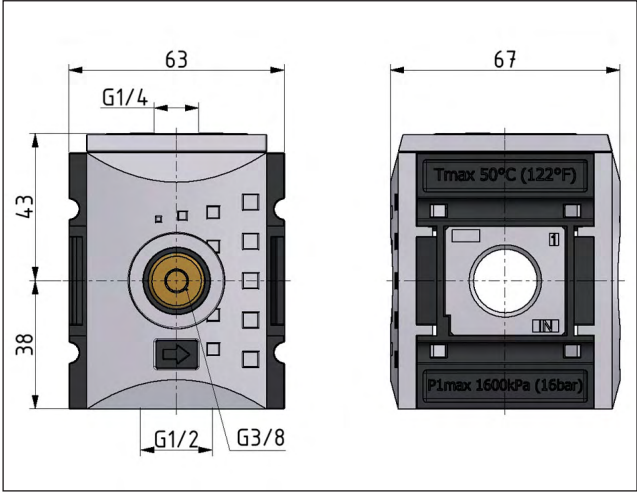
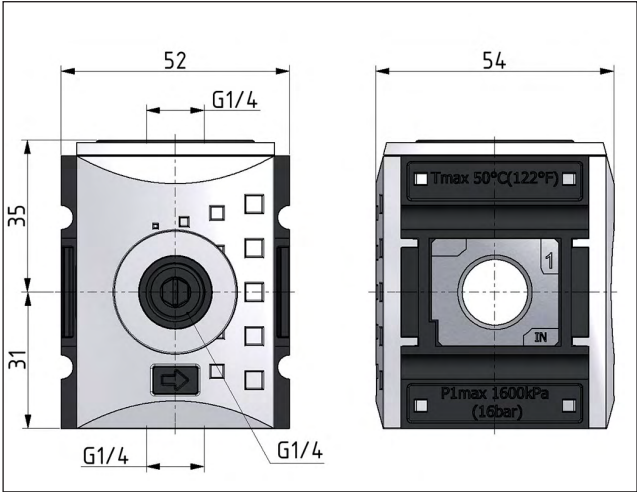
Befest.-winkel	Koppelpaket
W 0 F	KP 0 F od. KPW 0 F
W 1 F	KP 1 F od. KPW 1 F
W 1 F	KP 1 F od. KPW 1 F
W 2 F	KP 2 F od. KPW 2 F
W 2 F	KP 2 F od. KPW 2 F
W 4 F	KP 4 F od. KPW 4 F
W 4 F	KP 4 F od. KPW 4 F

☞ Bestellbeispiel: VB CL 014 F **

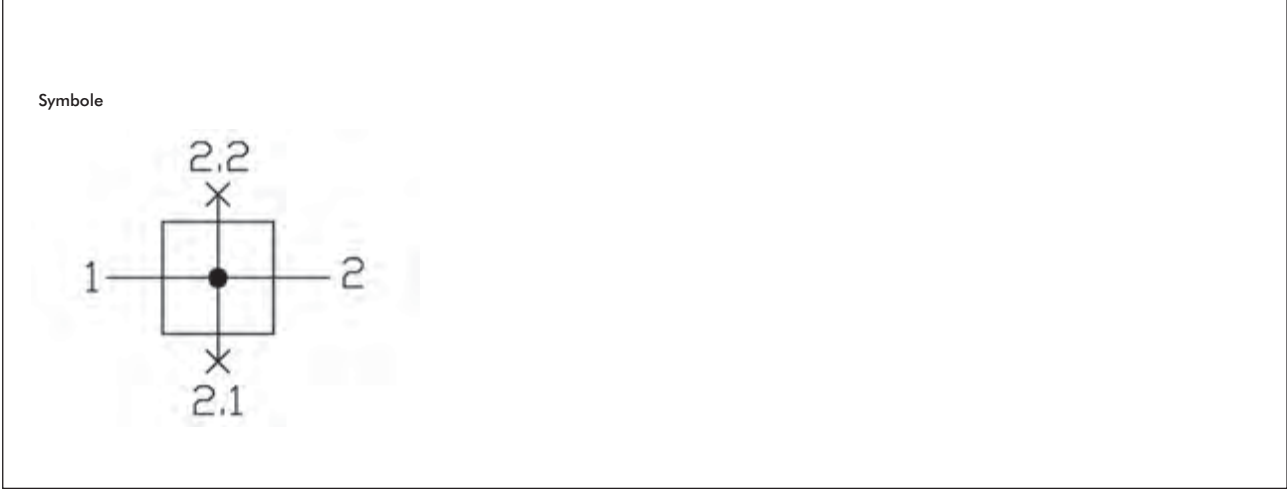
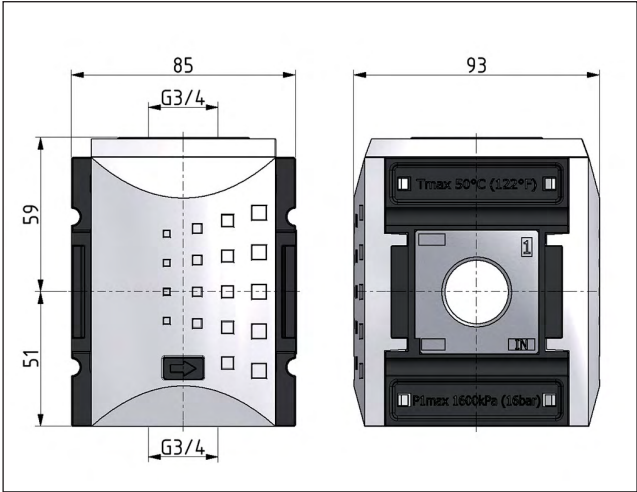


Alle Angaben verstehen sich als unverbindliche Richtwerte! Für nicht schriftlich bestätigte Datenauswahl übernehmen wir keine Haftung. Druckangaben beziehen sich, soweit nicht anders angegeben, auf Flüssigkeiten der Gruppe II bei +20°C.





Alle Angaben verstehen sich als unverbindliche Richtwerte! Für nicht schriftlich bestätigte Datenauswahl übernehmen wir keine Haftung. Druckangaben beziehen sich, soweit nicht anders angegeben, auf Flüssigkeiten der Gruppe II bei +20°C.



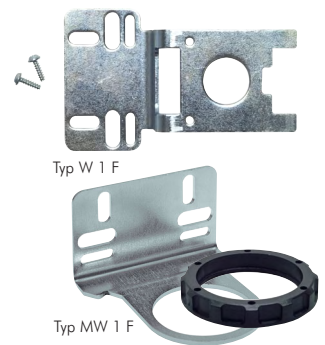
Alle Angaben verstehen sich als unverbindliche Richtwerte! Für nicht schriftlich bestätigte Datenauswahl übernehmen wir keine Haftung. Druckangaben beziehen sich, soweit nicht anders angegeben, auf Flüssigkeiten der Gruppe II bei +20°C.

4. Zubehör

Befestigungsmaterial - Futura

Typ Befestigungswinkel inkl. Schrauben*	Typ Befestigungswinkel mit Ring inkl. Schalttafelmutter	Typ Schalttafelmutter	für Baureihe
W 0 F	MW 0 F	SM 1	0
W 1 F	MW 1 F	SM 1 F	1
W 2 F	MW 2 F	SM 2 F	2
W 4 F	MW 4 F	SM 2	4

* Um den Befestigungswinkel montieren zu können, muss eine Abdeckplatte an dem Gerät entfernt werden.



Koppelpakete - Futura

Funktion: Koppelpakete ermöglichen das Verbinden von zwei Futura-Geräten einer Baureihe (unabhängig von deren jeweiligen Gewindegrößen). Koppelpakete mit Wandkonsole bieten zusätzlich die Möglichkeit der Wandbefestigung.

Typ Standard	Typ mit Wandkonsole	für Baureihe
KP 0 F	KPW 0 F	0
KP 1 F	KPW 1 F	1
KP 2 F	KPW 2 F	2
KP 4 F	KPW 4 F	4

Wandkonsolen mit Gewindeanschluss - Futura

Funktion: Die Wandkonsolen mit Gewindeanschluss werden zur Befestigung von Futura-Wartungsgeräten am Anfang und Ende der Wartungseinheit angeschraubt. Sie erlauben einen Tausch der Geräte ohne Demontage der Wandbefestigung und Rohrleitungen. Sie passen unabhängig von deren jeweiligen Gewindegröße auf alle Gewindegrößen der jeweiligen Baureihen.

Lieferumfang: 1 Stk. beinhaltet eine linke und eine rechte Wandkonsole inkl. Schrauben.

Typ	für Baureihe	Gewinde
WK 0-14 F	0	G 1/4"
WK 1-14 F	1	G 1/4"
WK 1-38 F	1	G 3/8"
WK 2-38 F	2	G 3/8"
WK 2-12 F	2	G 1/2"
WK 4-34 F	4	G 3/4"
WK 4-10 F	4	G 1"



Ersatz-Behälter für Filter & Filterregler - Futura

Kondensatanschluss bei automatischem Ablass: G 1/8" (IG)

Typ halbautomatischer Ablass ¹⁾	Typ automatischer Ablass	Typ automatischer Ablass (NC)	für Baureihe	D
Kunststoffbehälter mit Schutzkorb				
BDF 00 ²⁾	BF 1 AM ²⁾	BF 1 AMNC ²⁾	0	33,5 (Gewinde)
BF 1 F	BF 1 F AM	BF 1 F AMNC	1	37,6 (Bajonett)
BF 2 F	BF 2 F AM	BF 2 F AMNC	2	43,8 (Bajonett)
BF 4 F	BF 4 F AM	BF 4 F AMNC	4	60,0 (Bajonett)
Metallbehälter mit Sichtrohr				
BDF 00 M ³⁾	BDF 00 M AM ⁴⁾	BDF 00 M AMNC ⁴⁾	0	33,5 (Gewinde)
BFM 1 F	BFM 1 F AM	BFM 1 F AMNC	1	37,6 (Bajonett)
BFM 2 F	BFM 2 F AM	BFM 2 F AMNC	2	43,8 (Bajonett)
BFM 4 F	BFM 4 F AM	BFM 4 F AMNC	4	60,0 (Bajonett)
Kunststoffbehälter für Aktivkohlefilter (ohne Ablass)				
BDO 00			0	33,5 (Gewinde)
BFA 1 F			1	37,6 (Bajonett)
BFA 2 F			2	43,8 (Bajonett)
BFA 4 F			4	60,0 (Bajonett)
Metallbehälter für Aktivkohlefilter (ohne Ablass)				
BDO 00 M			0	33,5 (Gewinde)
BFMA 1 F			1	37,6 (Bajonett)
BFMA 2 F			2	43,8 (Bajonett)
BFMA 4 F			4	60,0 (Bajonett)

1) sobald der Eingangsdruck unter den min. Eingangsdruck fällt, öffnet das Ablassventil automatisch. Durch Festdrehen der Ablassschraube kann die halbautomatische Ablassventilöffnung verhindert werden (nicht bei Eco-Baureihe), 2) ohne Schutzkorb, auf Wunsch kann ein Schutzkorb hinzubestellt werden. Schutzkörbe finden Sie bei der Serie „Multifix“ auf Seite 598, 3) ohne Sichtrohr, 4) ohne Sichtrohr, nur für Filterregler verwendbar.



Ersatz-Behälter für Öler - Futura

Typ Kunststoff-behälter mit Schutzkorb	Typ Metallbehälter mit Sichtrohr	für Baureihe	D
BDO 00*	BDO 00 M**	0	33,5 (Gewinde)
BOL 1 F	BOLM 1 F	1	37,6 (Bajonett)
BOL 2 F	BOLM 2 F	2	43,8 (Bajonett)
BOL 4 F	BOLM 4 F	4	60,0 (Bajonett)

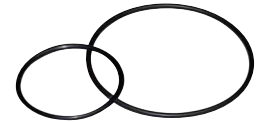
* ohne Schutzkorb, auf Wunsch kann ein Schutzkorb hinzubestellt werden. Schutzkörbe finden Sie bei der Serie „Multifix“ auf Seite 598,
** ohne Sichtrohr



Typ BOL 1 F Typ BOLM 1 F

Ersatz-O-Ringe zur Behälterabdichtung - Futura

Typ	für Baureihe
OR 1	0
OR 1 F	1
OR 2 F	2
OR 4 F	4



Ersatz-Filterelemente für Filter & Filterregler - Futura

Typ Filter	Typ Filterhalter	für Baureihe
Cellpor 5 µm		
FILTER 1	FH 0	0 (Filter)
FILTER 1	FH 0 FR	0 (Filterregler)
FILTER 1	FH 1	1
FILTER 2 F	FH 2 F	2
FILTER 4 F	FH 4 F	4



Typ FILTER 1



Typ FH 1

Ersatz-Membranen für Druckregler & Filterregler - Futura

Lieferumfang: Membrane mit Regelkolben und O-Ringdichtung

Typ	für Baureihe (Typ)
MEMBRANE R014 F	0 (R, FR, RB, CL)
MEMBRANE R14 F	1 (R, FR, RB, CL)
MEMBRANE RP14 F	1 (RP, RBP)
MEMBRANE R12 F	2 (R, FR, RB, CL)
MEMBRANE RP12 F	2 (RP, RBP)
MEMBRANE R34 F	4 (R, FR, CL)



Ersatz-Tropfaufsätze für Öler - Futura

Lieferumfang: äußerer Tropfaufsatz, innerer Tropfaufsatz und Dichtung

Typ	für Baureihe
TROPF OL F	0 - 4



Ersatz-Kompaktmanometer - Futura-Baureihe 0

Typ	Anzeigebereich	für Baureihe
MANO FUTURA 6	0 - 6 bar	0
MANO FUTURA 12	0 - 12 bar	0



Zylinder-Vorhangschlösser

Werkstoffe: Gehäuse: Messing, Bügel: Stahl (gehärtet), Innenteile: Stahl

Lieferumfang: Zylinder-Vorhangschloss mit 2 Schlüsseln

☞ Optional: Gleichschließend* mit Schließung A -GSA, Gleichschließend* mit Schließung B -GSB

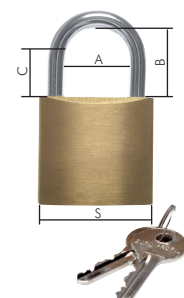
Typ	B	C	Typ hoher Bügel	B	C	S	Bügelstärke Ø	A
VHS 20	12	7	VHS 20 H	24	20	20	3,5	10
VHS 30	17	10	VHS 30 H	40	32	30	5,0	16
VHS 40	24	15	VHS 40 H	63	53	40	6,0	23
VHS 50	30	18	---	---	---	50	8,0	29
VHS 60	36	20	---	---	---	60	10,0	36

* Jedes Schloss mit gleicher Artikelnummer lässt sich mit den gleichen Schlüsseln öffnen.

☞ Bestellbeispiel: VHS 20- **

Standardtyp

Kennzeichen der Optionen:
Gleichschließend mit Schließung A ...GSA
Gleichschließend mit Schließung B ...GSB



5. Erklärung für Betriebsmittel ohne eigene potentielle Zündquelle in Anlehnung an die Richtlinie 2014/34/EU

Erklärung | FUTURA

Erklärung für Betriebsmittel ohne eigene potentielle Zündquelle in Anlehnung an die Richtlinie 2014/34/EU

Statement for an apparatus not containing an own potential source following Directive 2014/34/EU

Seite 1 von 3

Hiermit erklären wir, / *hereby we declares*

dass die Ergebnisse der an den folgenden mechanischen Betriebsmitteln vorgenommenen Prüfungen die Anforderungen der Richtlinie 2014/34/EU erfüllen.

that the results of the examinations with the mechanical equipment described below comply with the requirements of Directive 2014/34/EU.

Pneumatische Betriebsmittel der Serie Futura (siehe auch Seite 3)

sind gemäß Richtlinie 2014/34/EU, Artikel 1

- keine Geräte,
- keine Schutzsysteme,
- keine Sicherheits-, Kontroll- oder Regeleinrichtungen,
- keine Komponenten.

Die mechanischen Betriebsmittel haben bei bestimmungsgemäßem Betrieb keine eigene potentielle Zündquelle und bekommen **keine Kennzeichnung** im Sinne der ATEX-Richtlinie. Eine interne Zündgefahrenbewertung wurde durchgeführt. Als Medium wird außerhalb des Ex-Bereiches erzeugte und aufbereitete Druckluft oder Inertgas verwendet.

Die mechanischen Betriebsmittel können, unter Berücksichtigung der geltenden Einrichtungsbestimmungen für Maschinen, Geräte und Anlagen im Ex-Bereich, z.B. EN 1127-1, EN 60079-14 u.a., folgendermaßen eingesetzt werden:

- In der Zone 1 (Gas-Ex, Kategorie 2G) in den Explosionsgruppen IIA, IIB und IIC
- In der Zone 2 (Gas-Ex, Kategorie 3G) in den Explosionsgruppen IIA, IIB und IIC
- In der Zone 21 (Staub-Ex, Kategorie 2D) in den Explosionsgruppen IIIA und IIIB
- In der Zone 22 (Staub-Ex, Kategorie 3D) in den Explosionsgruppen IIIA und IIIB

Mögliche elektrische Betriebsmittel sind ohne Einfluss auf den mechanischen Zündschutz. Sie müssen den Anforderungen der jeweils vor Ort herrschenden Zonen genügen und sind nicht Bestandteil dieser Erklärung

Folgende harmonisierte Normen/Spezifikationen sind in der am Unterschriftsdatum aktuellen Fassung angewandt worden:

- EN 1127-1 Explosionsfähige Atmosphären, Explosionsschutz, Teil 1: Grundlagen und Methodik

Wichtige Hinweise:

- Die Einbau- und Bedienungsanleitungen sind zwingend zu beachten.
- Die im Anwenderland geltenden Errichtungsbestimmungen sind zu beachten.
- Die mechanischen Komponenten der Futura-Baureihe sind für Umgebungstemperaturen von -10 °C .. 50 °C geeignet.
- Bei bestimmungsgemäßem Betrieb wird außen eine Erwärmung < 10 K erwartet; die Temperaturklasse T4 wird eingehalten.

Pneumatic apparatus of the series Futura (see also at page 3)

are according to Directive 2014/34/EU, article 1

- not an equipment,
- not a protective system
- not a safety device, controlling device or regulating device
- not a component.

*When used adequately, this mechanical equipment has no inherent potential ignition source and thus it is **not marked** in accordance with the ATEX- Directive. An internal ignition risk analysis was carried out.*

The medium used is compressed air or inert gas that are generated and processed outside the potentially explosive atmosphere.

The apparatus can be used as follows in explosive atmospheres in accordance with the applicable erection regulations on machines, devices and plants, such as e.g. EN 1127-1, EN 60079-14, etc.:

- In Zone 1 (gas hazard, category 2G) in the explosion groups IIA, IIB and IIC
- In Zone 2 (gas hazard, category 3G) in the explosion groups IIA, IIB and IIC
- In Zone 21 (dust hazard, category 2D) in the explosion groups IIIA und IIIB
- In Zone 22 (dust hazard, category 3D) in the explosion groups IIIA und IIIB

Any electrical apparatus that may be used here do not impair the mechanical explosion protection. Those apparatus have to comply with the locally applicable zones and are not subject of this statement.

The following harmonised standards and specifications were referred to in their version applicable on the date of signature:

- EN 1127-1 Explosive atmospheres, Explosion prevention and protection, Part 1: Basic concepts and methodology

Please note:

- The installation and operating instructions are to be considered compellingly.
- The installation regulations valid in the designated country of use are to be observed.
- The Futura series with its mechanical components is suitable for ambient temperatures of -10 °C .. 50 °C.
- At intended operation the temperature rising outside is < 10 K Temperature class T4 is kept.

Erklärung für Betriebsmittel ohne eigene potentielle Zündquelle in Anlehnung an die Richtlinie 2014/34/EU

Statement for an apparatus not containing an own potential source following Directive 2014/34/EU

Seite 2 von 3

- | | |
|--|---|
| <p>e) Zulässige Mediumstemperaturen -10 °C .. 50 °C</p> <p>f) Die Geräte können elektrostatisch aufgeladen werden. Es sind geeignete Maßnahmen - elektrostatisch erden, „nur feucht reinigen“ und Aufladungsprozesse vermeiden - einzuhalten, um eine Gefährdung auszuschließen. Eine Warnkennzeichnung ist beispielhaft auf verschiedenen Geräten angebracht.</p> | <p>e) Suitable medium temperature -10°C .. 50 °C</p> <p>f) The apparatus is electrostatically chargeable. Thus appropriate measures have to be taken – grounded electrostatically, “only cleaning with a damp cloth” and avoiding charging processes – that will prevent hazards. Warning signs are fixed exemplarily on the outside of some apparatus.</p> |
| <p>g) Sämtliche außen liegenden Werkstoffe bestehen aus geeigneten funkenarmen Materialien, auch aus Leichtmetall. Der Betreiber ist jedoch für die Überprüfung der Zündgefahr durch Funken beim Betrieb der kompletten Maschine selbst verantwortlich.</p> <p>h) Es gibt Ausführungen (siehe Anhang Seite 3), bei denen außen liegende Werkstoffe aus Aluminium ausgeführt sind. Diese sind vor externer Schlagenergie zu schützen.</p> <p>i) Die mechanischen Komponenten der Futura-Baureihe müssen in den Potentialausgleich einbezogen werden.</p> <p>j) Anschlussleitungen von elektrischen Betriebsmitteln sind geschützt zu verlegen.</p> <p>k) An Bauteilen dürfen in der Explosionsgruppe IIC und der Zone 1 keine projizierten Oberflächen von Kunststoffen > 20 cm² vorhanden sein; bei IIB oder im Staub dürfen 100 cm² erreicht werden. Die Geräte dürfen nicht dort eingesetzt werden, wo damit zu rechnen ist, dass dort starke elektrostatische Aufladungen (Gleitstielbüschelentladungen) provoziert werden (durch menschliche Aufladung nicht möglich).</p> <p>l) Wenn isolierende Anschlussschläuche verwendet werden, dann sind Typen mit einem Durchmesser < 20 mm (IIC) oder < 30 mm (IIA, IIB, Staub) zulässig.</p> <p>m) Ableitungen von Druckluft in den Ex-Bereich dürfen nur diffus erfolgen.</p> <p>n) Staubablagerungen sind regelmäßig zu entfernen.</p> <p>o) Bei Undichtigkeit des Gehäuses darf das Betriebsmittel nicht weiter betrieben werden</p> <p>p) Die Druckluftherzeugung und Aufbereitung muss außerhalb des Ex-Bereiches erfolgen. Es darf nur absolut trockene Druckluft als Medium verwendet werden.</p> <p>q) Die Verwendung von brennbarem oder explosionsfähigen Medien ist nicht zulässig.</p> <p>r) Streuströme (z.B. in Anlagen mit elektrischem Korrosionsschutz) dürfen nicht über die Bauteile geführt werden</p> <p>s) Bei Montagen im Ex-Bereich ist unbedingt die EN 1127-1 Anhang A zu beachten (ggf. funkenarmes Werkzeug benutzen!)</p> | <p>g) All exterior materials consist of suitable low-sparking components also alloy. The operator himself, however, is responsible for checking the risk of ignition caused by sparks during the operation of the complete machine.</p> <p>h) There are variants of the apparatus (see Appendix, page 3) where the exterior materials are made of aluminium. These parts have to be protected against external impact energy.</p> <p>i) The mechanical components of the Futura series have to be integrated in the equipotential bonding.</p> <p>j) Connecting cables of electrical apparatus have to be installed in a protected manner.</p> <p>k) At apparatus in explosion group IIC and in Zone 1 no projected surfaces of plastics are permitted that exceed 20 cm²; in IIB or dust hazardous atmospheres 100 cm² may be reached. The products should not be used where strong electrostatic charges are present which provokes propagating brush discharges (by human charging it is not possible).</p> <p>l) If insulated connection hoses are used, only types with a diameter < 20 mm (IIC) or < 30 mm (IIA, IIB, Dust) may be used.</p> <p>m) Discharge of compressed air into the Ex atmosphere may only be done by diffusion.</p> <p>n) Dust deposits are to be removed regularly.</p> <p>o) If the enclosure shows signs of leakage, the apparatus may be not operated further.</p> <p>p) The compressed air production and service must be produced outside of the hazardous area. It may only absolutely dry air be used as a medium.</p> <p>q) The use of any flammable or explosive flow medium is not permitted.</p> <p>r) Leakage currents (e.g. in plants with electrical anti-corrosion protection) may not be led over the parts.</p> <p>s) When mounting the apparatus inside an explosive area, Annex A of standard EN 1127-1 has to be adhered to (if necessary, low-sparking tools have to be used).</p> |

Kassel, 08.11.2016



i.A. Holger Bürger
Abteilung Qualitätssicherung
Landefeld Druckluft und Hydraulik GmbH

Erklärung | FUTURA

Erklärung für Betriebsmittel ohne eigene potentielle Zündquelle in Anlehnung an die Richtlinie 2014/34/EU

Statement for an apparatus not containing an own potential source following Directive 2014/34/EU

Seite 3 von 3

Folgende Futura-Betriebsmittel wurden in die Bewertung einbezogen / *The following Futura series was considered for the assessment:*

Geräte Typ	Baugröße	Anschluss	Variante	Zubehör
Kondensatableiter / Condensate steam trap	1	14 (G1/4), (1/4 -18NPT)	Ablassautomat / automatic drain	Koppelpaket / coupling kit
Aktivkohlefilter / Activated carbon filter	2	38 (G3/8), (3/8 -18NPT)	Ablassautomat / automatic drain	Koppelpaket / coupling kit
Kugelhahn / Ball valve	4	12 (G1/2), (1/2 -14NPT)	Schutzkorb / bowl guard	Manometer / gauge
Kugelhahn / Ball valve		34 (G3/4), (3/4 -14NPT))	Cnomo Adapter / cnomo adapter	Anschlussplatte / connection plate
Feinstfilter / Finefilter		1 (G1), (1-11 1/2NPT)	Differenzdruckanzeige / differential pressure indicator	Differenzdruckmanometer / differential pressure gauge
T-Verteiler / Distributor			Differenzdruckmanometer / differential pressure gauge	Filterschalldämpfer / silencer
Filter / Filter			Manometer/ gauge	Ölbehälter (PC Ölbehälter / oil bowl)
Druckregler mit durchgehender P-Versorgung / Pressure regulator with continuous pressure supply			Metallbehälter Sichtglas / metal bowl with level indicator	Behälter (Filter Behälter / filter bowl)
Druckregler / Pressure regulator			pneumatisch ferngesteuert / pilot operated	
Rückschlagventil / Non return valve			Entleerung halbautomatisch / semi automatic drain	
Filterregler / Filter regulator			Handrad abschließbar / lockable	
Vakuumfilter / Vacuum filter			Metallbehälter / metal bowl	
Nebelöler / Lubricator			Niveauanzeige / level indicator	
Vorfilter / Prefilter			Schalttafeleinbau / switch panel mounting	
Präzisions-Druckregler mit durchgehender P-Versorgung / Precision pressure regulator with continuous pressure supply				
Präzisions-Druckregler / Precision pressure regulator				
Membrantrockner / Membrane dryer				
Wartungseinheit 2-teilig / Service 2 unit				
Wartungseinheit 3-teilig / Service 3 unit				
3/2 Wegeventil / 3/2 Directional control valve				
Anfahrventil / Anfahrventil				
Befüllereinheit / Filling unit				