

Dokumentation

Füllstandsanzeigen, Füllstandschalter und Ölstandsschaugläser - Typ FSA ... , FULLST ... , OSA ... -



1. Inhalt

1. Inhaltsverzeichnis	1
2. Beschreibung	1
3. Funktion/Schaltschema	2
4. Anwendungsgebiete	2
5. Montageanleitung für FULLST 2 SP	3
6. Technische Daten und Maße	5

2. Beschreibung

2.1. Typ FSA

Flüssigkeitsstandanzeigen FSA sind Einheiten, die zum Überprüfen und Kontrollieren des Druckflüssigkeitsniveaus dienen.

Hinweise:

Die obere Viskositätsgrenze liegt bei 2.000 mm²/s. Zur Funktionsicherung müssen die Angaben hinsichtlich Druck, Viskosität und Temperatur beachtet werden.

Nicht für den Einsatz von Glykol bzw. glykolhaltigen Flüssigkeiten geeignet.

Die Schaltlogik der Flüssigkeitsstandkontrolle wird jeweils vom befüllten Behälter aus betrachtet.

In der Öffner-Variante wird der Schaltkontakt bei unterschreiten des Schaltniveau geöffnet. Entsprechend wird in der Schliesser-Variante bei unterschreiten des Schaltniveau der Schaltkontakt geschlossen.

2.2. Typ FULLST 1SP 500

Hauptmerkmale:

- Frei wählbarer Schaltpunkt
- Ausführung mit einem Schwimmer
- Stabil, kompakt, leicht
- Mit Flanschanschluss und Wechsler-Kontakt
- Störungsunempfindliche Reed-Schalter in einem vollständig gekapselten Gehäuse
- Elektroanschluss mit Steckverbinder nach DIN 43650
- Schutzart IP 65

Einfache Handhabung

- Vor Ort ohne Spezialwerkzeug auf jede benötigte Länge kürzbar

Sicherheit:

- Es besteht kein elektrischer Kontakt zur Flüssigkeit

2.3. Typ FULLST 2 SP ...

Die DIN 24346 fordert für Hydrauliksysteme die elektrische Überwachung des Niveaus. Für Normbehälter lässt sich dies mit einer Schalthöhrlänge von 370 mm über alle Behältergrößen erfüllen. Die Baureihe FULLST 2SP deckt besonders diesen Einsatzbereich ab. Der Anschluss auf dem Behälter erfolgt über das nach DIN 24557 Teil 2 genormte Flanschbild für Belüftungsfiter. Die Temperaturerfassung und Signalauswertung ist modernen Steuerungssystemen angepasst.

Das System macht die Einstellung der Niveauschaltpunkte besonders einfach. Es besteht aus einer galvanisch vergoldeten Kontaktleiste mit cm Skala, die kabellosen Niveauekontakte und die Temperaturüberwachung aufnehmen kann.

Zur Temperaturüberwachung kommt - ebenfalls kabellos - ein Temperaturschalter zum Einsatz. Bei den Steckverbindungen stehen DIN-Stecker zur Verfügung. Kontaktleiste und Anschlussstecker haben eine lötlöse, leichtlösbare Verbindung, was Austausch oder Anpassungen und die Ersatzteilbevorratung sehr vereinfacht.

- Kombination Niveau/Temperatur
- kabellose verstellbare Niveauekontakte
- einfaches Nachrüsten der Temperaturüberwachung
- Bistabil = nur ein Schwimmer
- hohe Schwimmerdynamik
- Genormtes Bohrbild für Flansch
- Anschlussstecker serienmäßig
- einfache Montage
- Wartungsfrei
- Fixlängen 250, 370mm



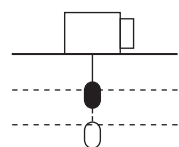
3. Funktion/Schaltschema

3.1. Typ FSA

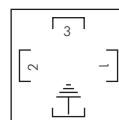
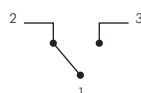
Durch die Verwendung des FSA lässt sich das Flüssigkeitsniveau problemlos an der Außenwand des Behälters ablesen. Das Medium dringt durch die untere Anschlussbohrung in das Gerät ein und zeigt sich wieder im gut sichtbaren Steigrohr. Durch die richtige Wahl der Baugröße lässt sich das jeweilige Flüssigkeitsniveau des Mediums kontrollieren.

3.2. Typ FULLST 1SP 500

Elektrisches Schaltschema



Sinkendes Ölniveau schließt Kontakt 1-3 und öffnet Kontakt 1-2



4. Anwendungsgebiete

4.1. Typ FSA

Anwendungsgebiete sind z.B. Werkzeugmaschinen, Anlagenbau, Hydraulik-, Schmier- und Schneidölbehälter sowie Getriebekästen.

4.2. Typ FULLST 1SP 500

Durch die Lage der Reed-Schalter und des Magnets in einem vollständig geschlossenen Gehäuse und die Art der verwendeten Werkstoffe ist der Schwimmerschalter nahezu universell in allen gängigen Fluiden einsetzbar.

5. Montageanleitung für FULLST 2 SP

5.1. Sicherheitshinweise

Lesen Sie die Bedienungsanleitung vor dem Gebrauch des Gerätes gründlich durch, insbesondere die Sicherheitshinweise. Andernfalls könnten Gesundheits- oder Sachschäden auftreten.

Diese Geräte sind ausschließlich für industrielle Anwendungen zugelassen. Das Gerät darf nicht in Situationen eingesetzt werden, in denen Menschenleben vom ordnungsgemäßen Funktionieren des Gerätes abhängen. (z.B. Ex-Bereich, medizinische Anwendungen)

Bei Einsatz und Installation der Geräte sind die entsprechenden Vorschriften des jeweiligen Einsatzlandes für die Installation und den Betrieb elektrischer Anlagen zu beachten.

- Auf die Einhaltung der zulässigen Daten achten.
- Bei unsachgemäßem Gebrauch des Gerätes ist die Haftung ausgeschlossen.
- Bei der Entsorgung und Wartung bitte die gesetzlichen Regelungen, insbesondere zum Umweltschutz beachten.
- Vor Arbeiten an den elektrischen Teilen, diese spannungslos schalten.
- Vor Arbeiten am Niveauschalter die Anlage drucklos machen und ggf. unter Beachtung von Umweltschutzvorschriften entleeren
- Bewahren Sie die Anleitung für den späteren Gebrauch auf.

5.2. Montage

Die Niveauschalter werden komplett montiert angeliefert und können mittels der mitgelieferten Schrauben und Dichtungen im Behälter befestigt werden. Dabei ist zu beachten, dass sich der Schwimmer frei bewegen kann und genügend Abstand zur Behälterwandung und Einbauten eingehalten wird. Nach einer evtl. Demontage des Schwimmers ist darauf zu achten, dass der Magnet im Schwimmer oberhalb des Flüssigkeitsspiegels liegt. Dies kontrolliert man auf einfache Weise mit Hilfe eines Eisenstückes, mit dem man die Lage des Magneten im Schwimmer feststellt.

5.3. Inbetriebnahme

Achtung! Der elektrische Anschluss darf nur von geschultem Fachpersonal vorgenommen werden.
Die Anschlussbelegung für Ihren Niveauschalter entnehmen Sie den Auswahltabellen

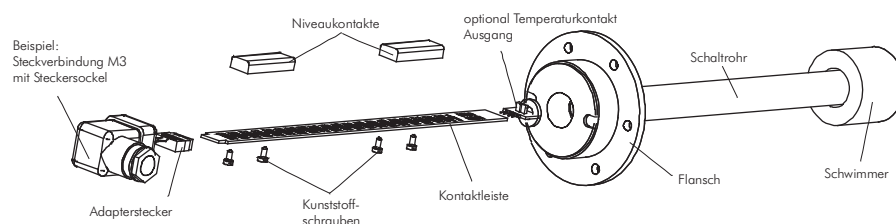
Kontakte nachträglich verstellen.

Wichtiger Hinweis!

Bei Arbeiten mit der Platine (Kontaktleiste) ist auf äußerste Sauberkeit zu achten. Schmutz oder Fette können Kontaktschwierigkeiten und Fehlfunktionen verursachen.

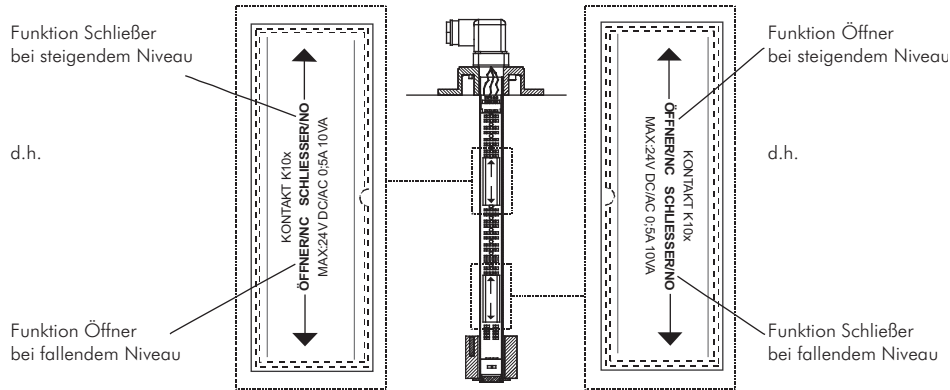
Die vom Schwimmer betätigten Kontakte sind auf einer galvanisch vergoldeten Kontaktleiste (mit cm Skala) mittels Kunststoffschrauben befestigt. Die Kontaktgehäuse sind verschiedenfarbig ausgeführt und dürfen nur in einer ganz bestimmten Reihenfolge auf die Kontaktleiste montiert werden. Sie sind ab Werk positioniert und können nachträglich höher oder tiefer verstellt werden (Mindestabstände beachten!).

- Spannungszuführung unterbrechen!
- Steckverbindungen lösen
- Steckersockel abschrauben und zusammen mit dem Adapterstecker und der Kontaktleiste vorsichtig nach oben herausziehen.
- Die Kunststoffschrauben an den Kontakten lösen und Kontakte mit zur Hilfenahme der cm Skala (diese befindet sich auf der Rückseite der Kontaktleiste) neu positionieren. Die Verstellbarkeit beträgt Schrittweise 1 cm. Die Kunststoffschrauben zur Kontaktbefestigung handfest anziehen.
- Achten Sie bei der Montage darauf, dass der Adapterstecker wieder richtig herum auf die Kontaktleiste gesteckt wird. Dies ist an der roten Markierung am Adapterstecker und der Kontaktleiste zu erkennen.



Die Kontakte sind als Schließer (NO) montiert. Da es sich um bistabile Kontakte handelt, ist eine Änderung der Kontaktfunktion beim Schließer- bzw. Öffner Kontakt nachträglich möglich. Diese Änderung wird durch Drehen der Kontakte um 180° erreicht.

Auf dem Kontaktgehäuse sind zwei Pfeile dargestellt. Der Pfeil, der im eingebauten Zustand nach oben zeigt, weist auf die gültige Kontaktfunktion hin (siehe folgendes Beispiel).



Die Kontaktlogik geht davon aus, dass der Niveauschalter in einen leeren Tank installiert wird d.h. er ist erst nach dem Befüllen in der Betriebsposition.

Der Thermo-switch ist am unteren Ende der Kontaktleiste aufgesteckt. Nach der Positionierung der Kontakte wird die Kontaktleiste wieder in das Schutzrohr geschoben. Stecken Sie anschließend den Adapterstecker wieder auf die Kontaktleiste und verschrauben den Steckersockel bzw. Flanschdeckel inkl. Dichtung auf dem Behälter.

Nachträgliche Montage eines Temperaturkontaktes

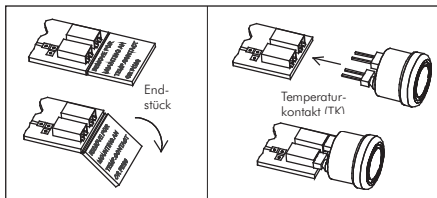
Prinzipiell ist es bei fast allen Niveauschaltern möglich diesen mit einem Temperaturkontakt nachzurüsten. Achten Sie dabei auf die max. Bestückung Niveauelemente mit Temperaturkontakt in Kombination mit dem Steckertyp (siehe Anschlussbelegungen).

Schritt 1

Das Endstück der Kontaktleiste mit zwei Fingern abbrechen.

Schritt 2

Temperaturkontakt vor dem Stecker der Kontaktleiste (am unteren Ende) platzieren und diesen aufstecken.



5.4. Hinweise

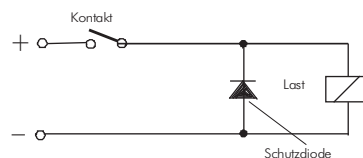
Hinweise zur Lebensdauererlängerung von Reedkontakten

Reedkontakte sind konstruktionsbedingt sehr langlebige und zuverlässige Bauteile. Trotzdem sollte folgendes beachtet werden:

Kontaktabsicherung

Zu hohe Induktivlasten, die beim Öffnen eines Reed-Schalters eine hohe Rückschlagspannung erzeugen, können mittels folgender Schaltung vermieden werden.

Gleichspannung (DC): Schutzdiode parallel zur Last (Skizze).



5.5. Wartung

Wenn die Geräte nach der vorstehenden Anleitung eingebaut und angeschlossen wurden, ist eine regelmäßige Wartung nicht erforderlich.

5.6. Auswahl der Anschlussbelegung

Die Kontakte sind bezüglich der Längenangaben von oben nach unten zu lesen wobei, Kontakt K1 (grünes Kontaktgehäuse) als Öffner oder Schließer (NC/NO) für Länge L1 eingesetzt wird, Kontakt K2 (gelbes Kontaktgehäuse) als Öffner oder Schließer (NC/NO) für Länge L2 eingesetzt wird

Achtung!

Montieren Sie die jeweiligen Kontakte immer zu der ihr zugeordneten Länge (K1 bei L1, K2 bei L2). Werden Kontakte vertauscht kann es zu Fehlfunktionen kommen.

6. Technische Daten und Maße

Füllstandsanzeigen

Verwendung: Füllstandsanzeigen dienen dem Kontrollieren des Ölfüllstandes in Hydrauliktanks.

Werkstoffe: Anschluss und Steigrohr: Kunststoff, Gehäuserahmen: Aluminium, Schraube und Mutter: Stahl, Dichtung: NBR

Temperaturbereich: -20°C bis max. +80°C

Betriebsdruck: max. 1 bar

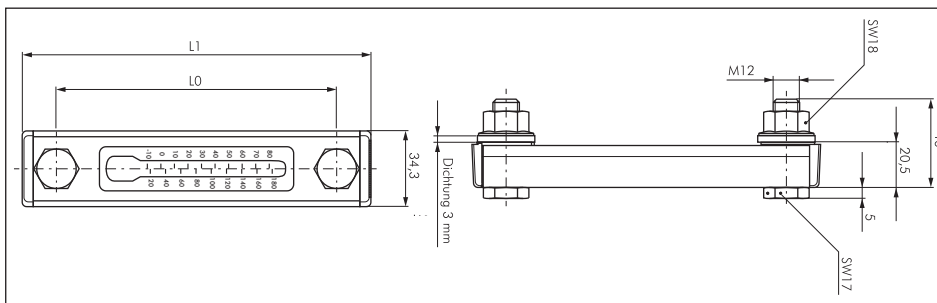
Medien: Hydrauliköle auf Mineralölbasis

Typ ohne Thermometer	Typ mit Thermometer	L0	L1	max. Behälter Wandstärke
FSA 76	FSAT 76	76	108	8
FSA 127	FSAT 127	127	159	8
FSA 176	FSAT 176	176	208	8
FSA 254	FSAT 254	254	286	8



HYDAC

Hauptabmessungen - Füllstandsanzeigen



Ölstandsschaugläser mit Reflektor

Verwendung: Zum Anzeigen des Ölstandes bei Behältern.

Werkstoffe: Körper: Aluminium, Sichtscheibe: Naturglas

Temperaturbereich: -10°C bis max. +250°C

Betriebsdruck: 0 - 15 bar (1 1/2" - 2": bis 30 bar)

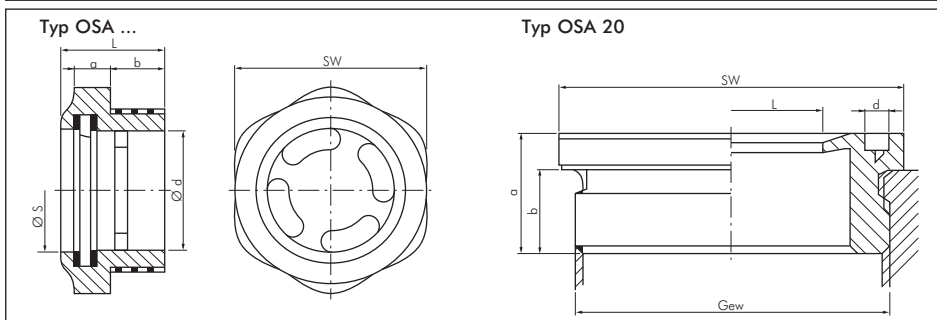
Medien: Mineralöl

Lieferumfang: Ölstandsaugel inkl. Aluminium-Dichtring

Typ Schauglas	Typ Gegenmutter	Gewinde	länge	Gewinde-SW
OSA 14	GM 14 MS	G 1/4"	8	17
OSA 38	GM 38 MS	G 3/8"	9	22
OSA 12	GM 12 MS	G 1/2"	9	27
OSA 34	GM 34 MS	G 3/4"	11	32



Hauptabmessungen - Ölstandsschaugläser



Füllstandschalter (Niveauschalter) - universal

Niveau (1x)

Anwendung: allgemeine Anwendungen in Hydraulik, Maschinen-, Anlagen- und Behälterbau. Auch gut für verschmutzte Medien geeignet, sollte jedoch nicht bei stark strömenden Medien eingesetzt werden. Die einfache Anpassung der Schaltposition erlaubt den Einsatz eines Schalters für viele verschiedene Anwendungen und reduziert den Aufwand bei der Lager- und Ersatzteilhaltung.

Werkstoffe: Gehäuse: Polyamid, Schaltstange: 1.4301, Schwimmer: NBR, Dichtung: Neopren

Temperaturbereich: -20°C bis max. +80°C

Betriebsdruck: max. 10 bar

Einbaulage: senkrecht

Schutzart: IP 65

Befestigung am Behälterdeckel: Flansch (Lochkreis 43, Bohrung 35, 3x M 4)

Schwimmerabmessung: Ø 30 x 60 mm

Elektrischer Anschluss: Winkelstecker DIN 43650 / EN 175301-803 A (Baugröße 3, 4-polig)

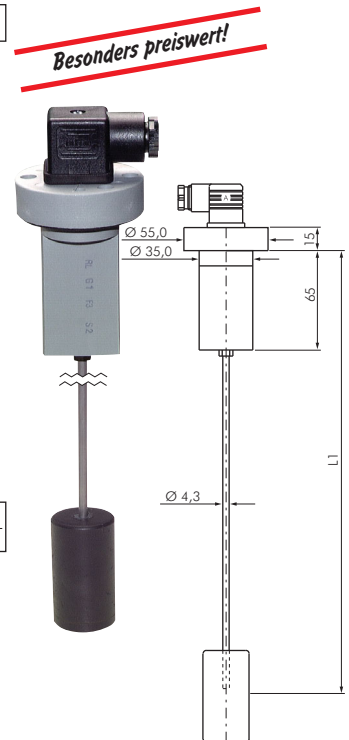
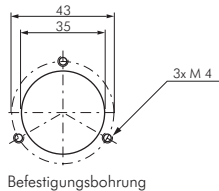
Schaltertyp: 1x Wechsler

Schaltleistung: 250V AC, 60 VA, max. 1 A / 250V DC, 60 W, max. 1 A

Medien: Wasser, Schmutzwasser, Hydrauliköl, Maschinenöl, Kühlschmierstoff, Diesel und andere Flüssigkeiten

- Vorteile:**
- Schaltposition kann durch beliebiges Kürzen (Absägen) der Schaltstange im Bereich von 120 - 500 mm festgelegt werden (Schwimmer vorher abziehen)
 - auch für verschmutzte Medien geeignet, da eine Schaltstange statt eines Gleitrohrs verwendet wird
 - da Schwimmer keinen Magneten benötigt, ist dieser vollkommen unempfindlich gegenüber Eisenpartikeln in dem Medium (z.B. Kühlschmierstoff)

Typ	Schaltposition L1
FULLST 1SP 500	120 - 500



Füllstandschalter (Niveauschalter) - Kombi

Niveau (2x) & Temperatur (1x)

Anwendung: drucklose Anwendungen in Hydraulik, Maschinen-, Anlagen- und Behälterbau. Beide Schaltpositionen und deren Funktion (Schließer/Öffner) können leicht kabellos angepasst werden. Die Schalter schalten beim Passieren der jeweiligen Schaltposition von unten nach oben und schalten zurück, wenn der Schwimmer die Schaltposition wieder von oben nach unten verlässt. Auf Wunsch ist der Schalter auch mit einem zusätzlichem Temperaturschalter verfügbar.

Werkstoffe: Gehäuse: Polyamid, Gleitrohr: Messing, Schwimmer: Hart-PUR, Dichtung: Kork

Temperaturbereich: -20°C bis max. +80°C

Betriebsdruck: max. 1 bar

Einbaulage: senkrecht

Schutzart: IP 65

Befestigung am Behälterdeckel: Flansch für Belüftungsfilter DIN 24557-2 (Lochkreis 73, Bohrung 60, 6x M 5)

Schwimmerabmessung: Ø 44 x 36 mm

Elektrischer Anschluss: Winkelstecker DIN 43650 / EN 175301-803 A (Baugröße 3, 4-polig), (mit

Temperaturschalter: Rundstecker DIN EN 175201-804 (6-polig + PE))

Schaltertyp: Niveau: 2x Schließer oder Öffner, bistabil*, Temperatur: 1x Öffner

Schaltleistung: Niveau: 30V DC, 10 W, max. 0,5 A, Temperatur: 30V DC, 100 W, max. 2,5 A

Rückschaltdifferenz (Temperaturschalter): 7 - 13 K

Medien: Wasser, Hydrauliköl, Maschinenöl, Diesel und andere Flüssigkeiten

- Vorteile:**
- Schaltpositionen L1 und L2 können durch Umstecken der Niveauelemente im 10 mm Raster auf der Kontaktleiste im Inneren des Gleitrohrs verändert werden
 - Flansch passt auf das für Hydraulikbehälter genormte Flanschbild für Belüftungsfilter (DIN 24557-2)
 - Temperaturschalter erlaubt Maschinenabschaltung bei Überschreitung einer Temperatur von +70°C
 - auch für langsam strömende Medien geeignet

Typ	Typ 2x Niveauschalter & 1x Temperaturschalter (+70°C)	Gleitrohrlänge L3	untere Schaltposition L2	obere Schaltposition L1
FULLST 2SP 190	FULLST 2SP 190T70	250	80 - 190	40 - 150
FULLST 2SP 310	FULLST 2SP 310T70	370	80 - 310	40 - 270

* Durch Drehen der Kontakte auf der Schaltleiste können die Kontakte von Schließer auf Öffner umgestellt werden.

