

Dokumentation

Gewindeflansche DIN 2566, PN 16

- FL ... G ES -



1. Inhalt

2. Artikelnummern und technische Daten	1
3. Abmessungen	1

2. Artikelnummern und technische Daten

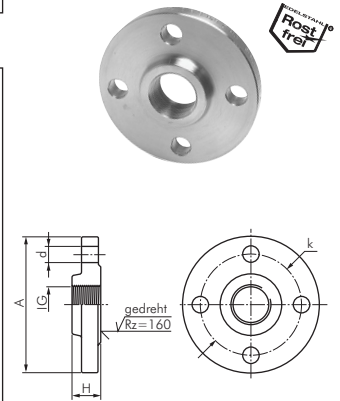
Gewindeflansche DIN 2566 oder EN 1092-1 (Typ 13)

PN 16

Optional: PN 6 (DIN 2565) -6, PN 10 (DIN 2566) -10, PN 25 (DIN 2567) -25, PN 40 (DIN 2567) -40, EN 1092-1 (Typ 13) -EN

Typ 1.4571	Typ Stahl verzinkt	Anzahl Löcher*	DN	A	H	k	d	IG
FL 10 G ES	FL 10 G ST	4	10	90	20	60	14	Rp 3/8"
FL 15 G ES	FL 15 G ST	4	15	95	20	65	14	Rp 1/2"
FL 20 G ES	FL 20 G ST	4	20	105	24	75	14	Rp 3/4"
FL 25 G ES	FL 25 G ST	4	25	115	24	85	14	Rp 1"
FL 32 G ES	FL 32 G ST	4	32	140	26	100	18	Rp 1 1/4"
FL 40 G ES	FL 40 G ST	4	40	150	26	110	18	Rp 1 1/2"
FL 50 G ES	FL 50 G ST	4	50	165	28	125	18	Rp 2"
FL 65 G ES	FL 65 G ST	4	65	185	32	145	18	Rp 2 1/2"
FL 80 G ES	FL 80 G ST	8	80	200	34	160	18	Rp 3"
FL 100 G ES	FL 100 G ST	8	100	220	38	180	18	Rp 4"
FL 125 G ES	FL 125 G ST	8	125	250	40	210	18	Rp 5"
FL 150 G ES	FL 150 G ST	8	150	285	44	240	22	Rp 6"

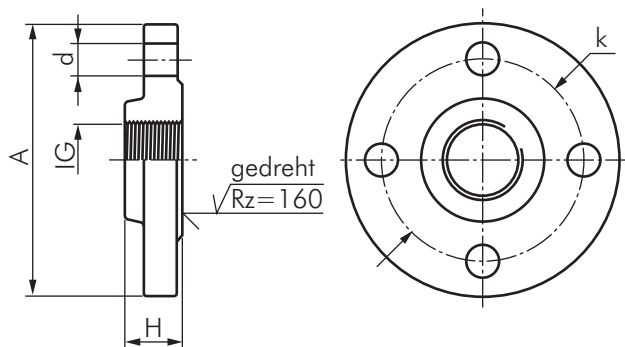
* Anzahl der Löcher bei PN 16



3. Abmessungen

Hauptabmessungen - Gewindeflansche DIN 2566 oder EN 1092-1 (Typ 13)

PN16



DN	A	H	k	d	IG
10	90	20	60	14	Rp 3/8"
15	95	20	65	14	Rp 1/2"
20	105	24	75	14	Rp 3/4"
25	115	24	85	14	Rp 1"
32	140	26	100	18	Rp 1 1/4"
40	150	26	110	18	Rp 1 1/2"
50	165	28	125	18	Rp 2"
65	185	32	145	18	Rp 2 1/2"
80	200	34	160	18	Rp 3"
100	220	38	180	18	Rp 4"
125	250	40	210	18	Rp 5"
150	285	44	240	22	Rp 6"

Alle Angaben verstehen sich als unverbindliche Richtwerte! Für nicht schriftlich bestätigte Datenauswahl übernehmen wir keine Haftung. Druckangaben beziehen sich, soweit nicht anders angegeben, auf Flüssigkeiten der Gruppe II bei +20°C.

