

Dokumentation

Filter

- Typ F ... ES, F ... MS -



1. Inhalt

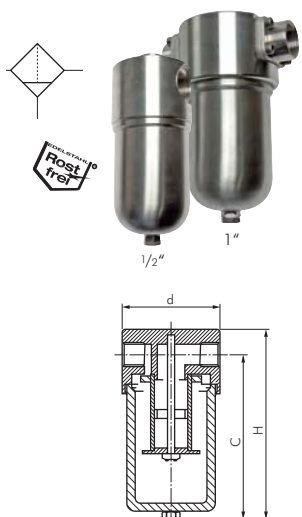
1. Inhaltsverzeichnis	1
2. Allgemeines	1
3. Artikelnummern und technische Daten	1
4. Aufbau	1
5. Funktion	2
6. Auswahl der Filterelemente	2
7. Auswahl des Behältertyps	2
8. Auswahl des Ablaßventils	2

2. Allgemeines

Die angesaugte, komprimierte Druckluft enthält Billionen kleinster Schmutzpartikel, die bei hoher Konzentration und großer Luftgeschwindigkeit Öffnungen verschließen und bewegliche Teile schwergängig machen. Kühlt komprimierte Luft ab, so sinkt der Taupunkt, und es werden je nach Witterungsverhältnissen erhebliche Wassermengen abgeschieden. Die Folgen sind Rosten von Druckluftwerkzeugen, Pneumatikelementen und Rohrleitungssystemen. Durch Filter werden aus der Druckluft Flüssigkeiten und Verunreinigungen abgeschieden, wodurch ein wartungsarmer Betrieb von Druckluftgeräten gewährleistet wird.

3. Artikelnummern und technische Daten

Filter	bis 7200 l/min²⁾
Werkstoffe: Dichtung: Viton, Filter: 1.4401 (50 µm) Temperaturbereich: -20°C bis max. +80°C Eingangsdruck: max. 50 bar Medien: geölte und ungeölte Druckluft, ungiftige Gase Optional: NPT-Gewinde -NPT, automatischer Ablaß (Innentteile aus Messing, max. 16 bar) -AM	



Typ	Gewinde	Durchfluss l/min ²⁾	C	d	H
F 14 ES	G 1/4"	900	125	64	139
F 38 ES	G 3/8"	1000	125	64	139
F 12 ES	G 1/2"	2500	130	79	150
F 10 ES	G 1"	7200	167	137	194

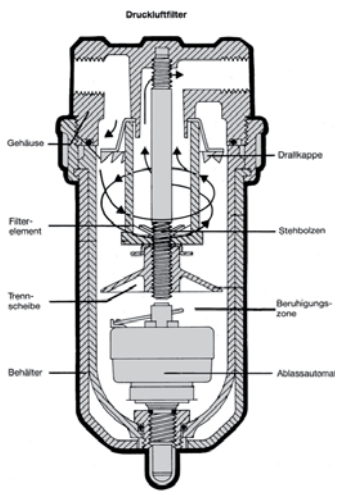
²⁾ Bei 7 bar Eingangsdruck und 0,33 bar Druckabfall

Bestellbeispiel: F 14 ES **

Standardtyp	Kennzeichen der Optionen: NPT-Gewinde-NPT automatischer Ablaß (max. 16 bar) ...-AM
-------------	---

4. Aufbau

Ein Filter besteht aus Gehäuse – meist Zinkdruckguss oder Aluminium – Drallkappe, Filterelement, Trennscheibe und Behälter, in dem die festen und flüssigen Verunreinigungen aufgefangen werden. Die Entleerung des Behälters erfolgt über ein manuell oder automatisch arbeitendes Ablaßventil.



Alle Angaben verstehen sich als unverbindliche Richtwerte! Für nicht schriftlich bestätigte Datenauswahl übernehmen wir keine Haftung. Druckangaben beziehen sich, soweit nicht anders angegeben, auf Flüssigkeiten der Gruppe II bei +20°C.

5. Funktionsweise

Die von der Eingangsbohrung in Pfeilrichtung strömende Druckluft wird über die Drallkappe in zentrifugale Bahnen geleitet. Dadurch werden Flüssigkeitsteilchen und größere Partikel gegen die Innenwand des Behälters geschleudert und fallen auf den Behälterboden. Die Trennscheibe bewirkt in dem Behälter die Trennung in eine Wirbel- und eine Beruhigungszone. Dadurch wird verhindert, daß das abgeschiedene Kondensat wieder in den Luftstrom gelangen kann. Die Druckluft strömt anschließend durch das Filterelement zum Ausgang. Hier werden die Verunreinigungen zurückgehalten, die größer als die Porenweite des Filterelementes sind.

6. Auswahl der Filterelemente

Entscheidend für den Reinheitsgrad der Druckluft ist die Porenweite des Filterelementes. Im normalen Betriebsfall ist die Filterporenweite von 40 µm ausreichend. Feinporige Filterelemente bewirken einen höheren, grobporige einen geringeren Reinheitsgrad der Druckluft. Öl-Partikel werden durch einen speziellen Öl-Abscheidefilter mit einer Porenweite von 1 µm abgeschieden. Höchsten Reinheitsgradsauberer, öl- und wasserfreier Druckluft erreichen Submikrofilter mit einer Porenweite von 0,01 µm.

Im Durchfluss zu klein ausgewählte Filter, feinporige oder stark verschmutzte Filterelemente bewirken erhöhten Druckverlust. Dadurch erhalten die Verbraucher weniger Druckluft und arbeiten langsamer oder weniger kraftvoll. Wird der Druckverlust durch höheren Eingangsdruck kompensiert, bedeutet das erhöhte Kosten der Druckluftherzeugung. Es ist deshalb wichtig, den Filter hinsichtlich seiner Durchflussmenge großzügig auszuliegen und das Filterelement bei starkem Schmutzanfall öfters zu wechseln oder zu reinigen.

7. Auswahl des Behältertyps

Sicherheit, Temperatur, Druckhöhe und Einsicht in den Behälter sind die Entscheidungskriterien für die Auswahl des richtigen Behälters. Kunststoffbehälter sind preiswert und gewähren eine gute Einsicht in den Behälter. Sie sind aber nicht ungefährlich und sollten nur bei kleinen Geräten verwendet werden. Maximale Temperatur 50 °C und maximaler Druck 11 bar. Metallbehälter mit Sichtglas sind ein Kompromiss von Sicherheit und guter Einsicht in den Behälter. Maximale Temperatur 70 °C und maximaler Druck 17 bar. Metallbehälter mit Rundum-Sichtglas sind ein optimaler Kompromiss von Sicherheit und voller Einsicht in den Behälter. Maximale Temperatur 70 °C und maximaler Druck 17 bar. Metallbehälter ohne Sichtglas sind sicher und können bis 80 °C und 21 bar eingesetzt werden. Es ist empfehlenswert, ein automatisch arbeitendes Ablassventil zu verwenden.

8. Auswahl des Ablassventils

Übervolle Filterbehälter bewirken, dass das Kondensat ungehindert durch den Filter gelangen kann. Der Filter ist dann wirkungslos. Es ist deshalb auf rechtzeitige Entleerung des Behälters zu achten. Handablassventile sind preiswert, erfordern aber eine laufende Kontrolle des Behälterinhaltes. Druckabhängig arbeitende Ablassventile entleeren immer im drucklosen Zustand. Wenn die Anlage öfters abgeschaltet wird, ist ihr Einsatz sinnvoll. Automatisch arbeitende Ablassventile entleeren bei einem bestimmten Flüssigkeitsstand den Behälter. Sie gewährleisten wartungsarmen Betrieb. Ablassautomaten für externen Anbau am Behälter sind für höheren Druck geeignet.