

## Dokumentation

### **Ferngesteuerte Druckregler (Volumenbooster) - Standard Baureihe 3 bis 8 (G 1/2" - G 2") - Typ DRi ... -**



## 1. Inhalt

1. Inhaltsverzeichnis .....	1
2. Allgemeines .....	1
3. Beschreibung .....	1
4. Bedienung .....	1
5. Anwendung .....	1
6. Instandhaltung .....	1
7. Schnittbild mit Positionsziffern .....	1
8. Handhabungs-Hinweise .....	2
9. Technische Daten .....	2

## 2. Allgemeines

Mit dem Druckregelventil wird der Netzdruck, der aus verschiedenen Gründen mehr oder weniger großen Schwankungen unterliegen kann, auf den geforderten konstanten Druck für die nachfolgenden pneumatischen Geräte, reduziert.

## 3. Beschreibung

Pilotgesteuerte Druckregelventile bestehen aus Haupt- und integriertem Pilotdruckregler. Der Hauptdruckregler hat über seiner Membran, anstelle der sonst üblichen mechanischen Feder, eine pneumatische Feder. Der zu regelnde Druck wird mit dem Pilotregler eingestellt. Steigt der Druck auf der Sekundärseite (Pa) über den eingestellten Wert an, öffnet die Sekundärentlüftung und die Luft entweicht in die Atmosphäre.

## 4. Bedienung

Der gewünschte Druck wird durch Drehen am Handrad des Pilotdruckreglers eingestellt. Dazu muss das Handrad axial vom Regler weg verschoben werden, bis die Sperre ausgerastet ist. Nach dem Einstellvorgang das Handrad wieder in Sperrstellung schieben.

## 5. Anwendung

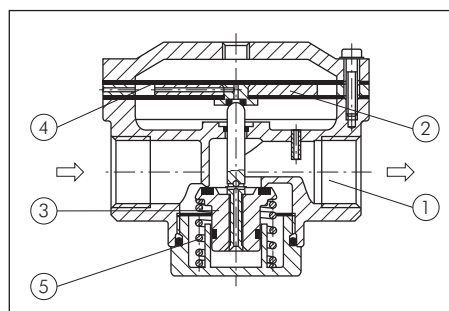
Ferngesteuerte Druckregler werden eingesetzt, wenn hohe Durchflusswerte bei konstantem Druck erforderlich sind. Der Druckregler kann auch an unzugänglichen Stellen (z.B. im Gefahren- oder Deckenbereich) eingesetzt werden. Die Einstellung erfolgt durch einen beliebig platzierbaren Pilotdruckregler. Der geregelte Druck entspricht dem Druck, der an der Fernsteuerbohrung anliegt.

## 6. Instandhaltung

Zur Instandhaltung steht ein entsprechender Ersatzteil-Satz zur Verfügung. Zur Instandhaltung muss der Druckregler natürlich drucklos gemacht werden.

## 7. Schnittbild mit Positionsziffern

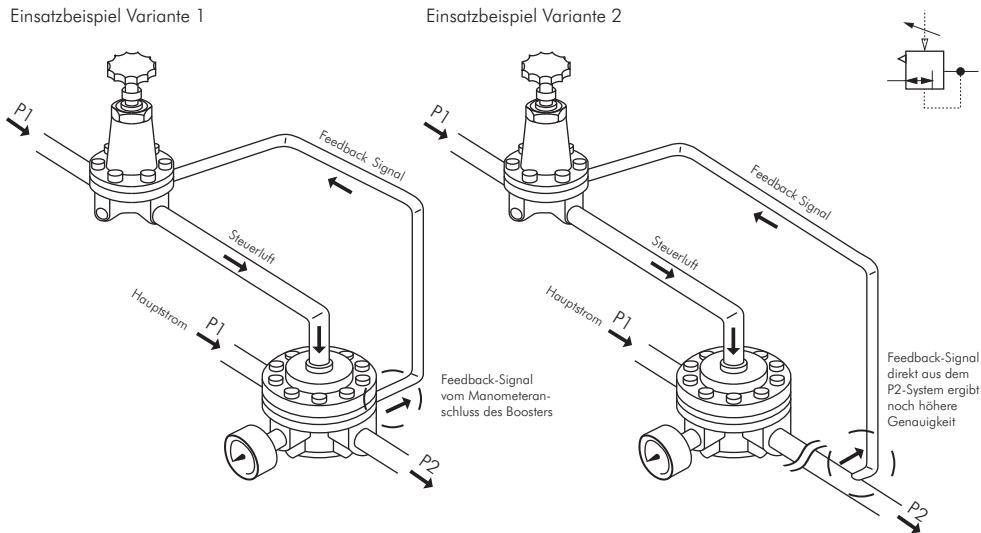
1	Kopfstück
2	Membran komplett
3	Ventilkegel komplett
4	Membran
5	Druckfeder



Alle Angaben verstehen sich als unverbindliche Richtwerte! Für nicht schriftlich bestätigte Datenauswahl übernehmen wir keine Haftung. Druckangaben beziehen sich, soweit nicht anders angegeben, auf Flüssigkeiten der Gruppe II bei +20°C.



## 8. Handhabungshinweise



## 9. Artikelnummern und technische Daten

### Druckregler, ferngesteuert (Volumenbooster) - Standard bis 50 000 l/min

**Anwendung:** Ferngesteuerte Druckregler werden eingesetzt, wenn hohe Durchflusswerte bei konstantem Druck erforderlich sind. Der Druckregler kann auch an unzugänglichen Stellen (z.B. im Gefahren- oder Deckenbereich) eingesetzt werden. Die Einstellung erfolgt durch einen beliebig platzierbaren Pilotdruckregler. Der geregelte Druck entspricht dem Druck, der an der Fernsteuerbohrung anliegt.

**Ausführung:** Druckregler rücksteuerbar (mit Sekundärentlüftung)

**Werkstoffe:** Körper: Zink Druckguss Z410 (Baureihe 5 bis 8: Aluminium), Membrane und Dichtungen: NBR

**Temperaturbereich:** -10°C bis max. +80°C

**Manometeranschluss:** G 1/4"

**Medien:** Druckluft, neutrale Gase

**Lieferumfang:** Druckregler ohne Manometer

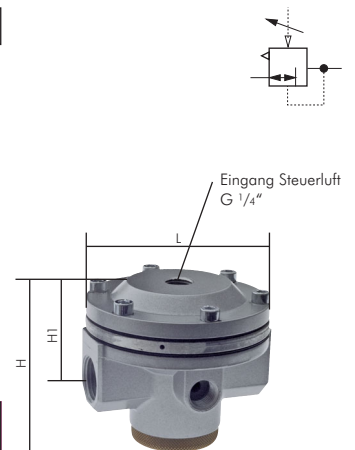
**ATEX:** Betriebsmittel ohne eigene potentielle Zündquelle in Anlehnung an Richtlinie 2014/34/EU

- Vorteile:**
- Automatische Entlüftung bei Überdruck auf der Sekundärseite.
  - Hoher Durchfluss bei konstantem Druck.
  - Ferngesteuerte Druckregelung durch einen Pilotregler (bei Verwendung eines Präzisionsdruckreglers als Pilot ist eine sehr genaue Druckeinstellung möglich).

Typ	Gewinde	H	H1	L	Druckregelbereich	Befestigungswinkel
<b>Baureihe 3, Durchfluss 6000 l/min, Eingangsdruck max. 25 bar</b>						
DRi 33	G 1/2"	75	42	82	0 - 16 bar	BW 30
<b>Baureihe 5, Durchfluss 15000 l/min, Eingangsdruck max. 40 bar</b>						
DRi 5440	G 3/4"	109	61	117	0 - 20 bar	BW 50
DRi 5540	G 1"	109	61	117	0 - 20 bar	BW 50
<b>Baureihe 7, Durchfluss 31500 l/min, Eingangsdruck max. 40 bar</b>						
DRi 7640	G 1 1/4"	123	71	119	0 - 20 bar	BW 50
DRi 7740	G 1 1/2"	123	71	119	0 - 20 bar	BW 50
<b>Baureihe 8, Durchfluss 50000 l/min, Eingangsdruck max. 25 bar</b>						
DRi 87	G 1 1/2"	199	92	160	0 - 16 bar	---
DRi 88	G 2"	199	92	160	0 - 16 bar	---



Empfehlung: Für beste Regelergebnisse verwenden Sie bitte Präzisionsregler mit Feedback-Anschluss Typ DRF 31-7 FB (siehe oben)

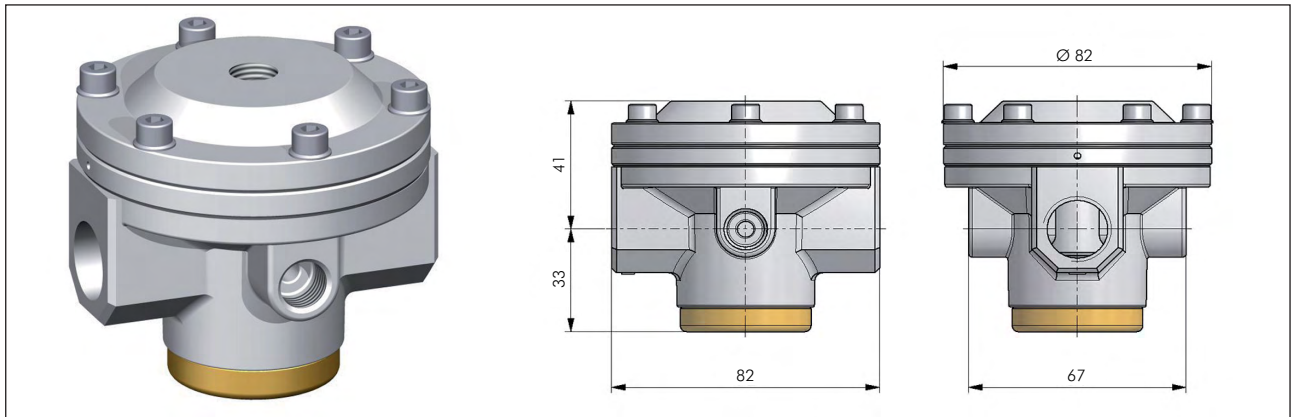


**Zubehör gleich mitbestellen!**  
 Passende Manometer finden Sie auf Seite 656

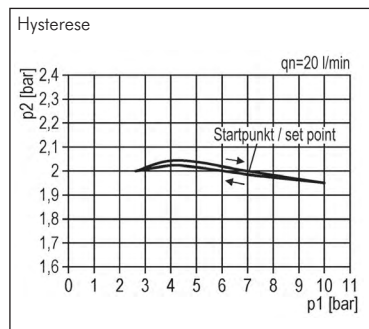
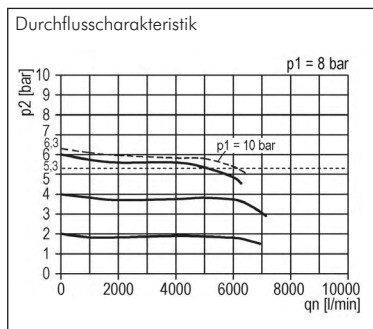


## 9.1. Baureihe 3, Durchfluss 6000 l/min

### 9.1.1. Abmessungen

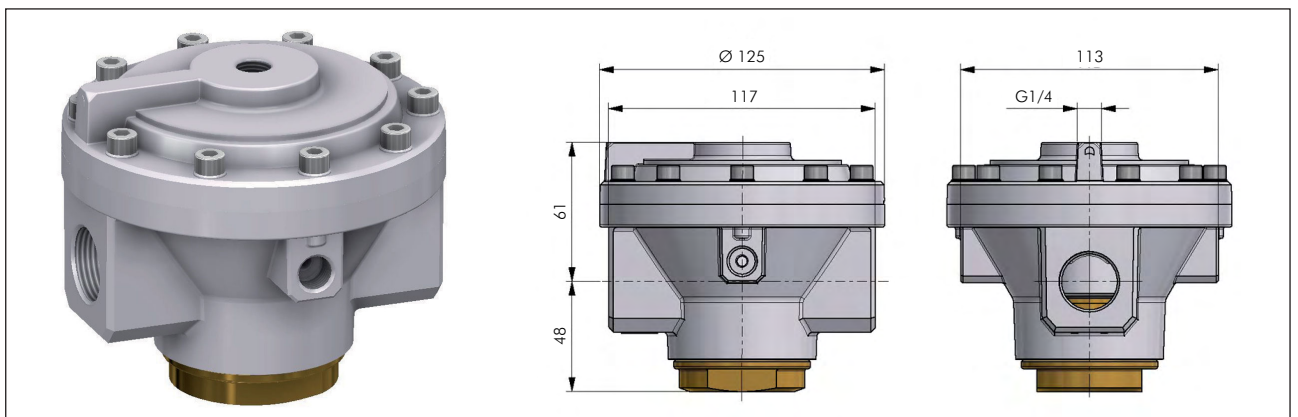


### 9.1.2. Durchflusscharakteristik und Hysterese

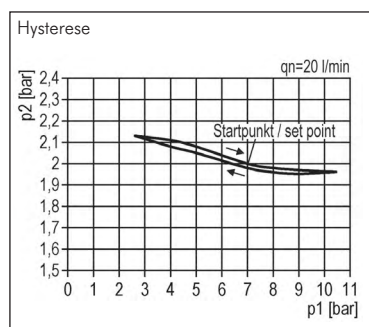
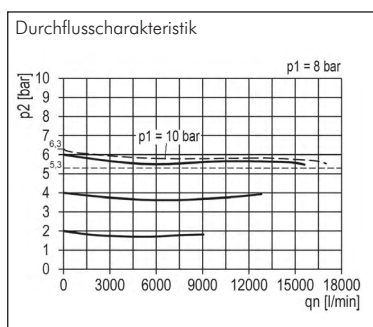


## 9.2. Baureihe 5, Durchfluss 15000 l/min

### 9.2.1. Abmessungen



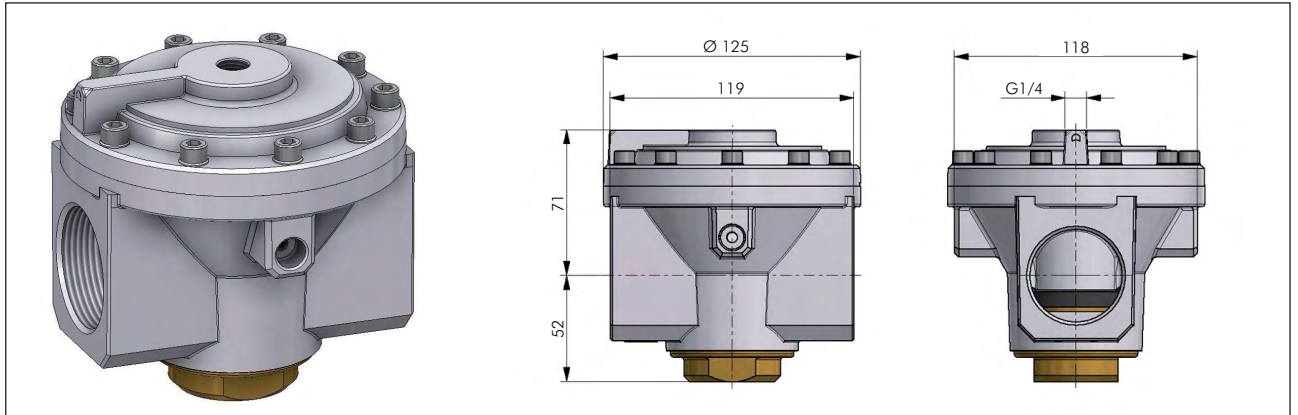
### 9.2.2. Durchflusscharakteristik und Hysterese



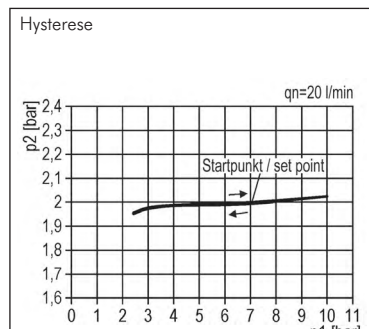
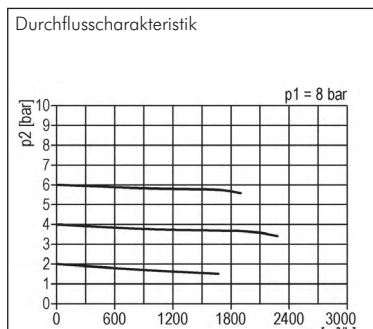
Alle Angaben verstehen sich als unverbindliche Richtwerte! Für nicht schriftlich bestätigte Datenauswahl übernehmen wir keine Haftung. Druckangaben beziehen sich, soweit nicht anders angegeben, auf Flüssigkeiten der Gruppe II bei +20°C.

## 9.3. Baureihe 7, Durchfluss 31500 l/min

### 9.3.1. Abmessungen

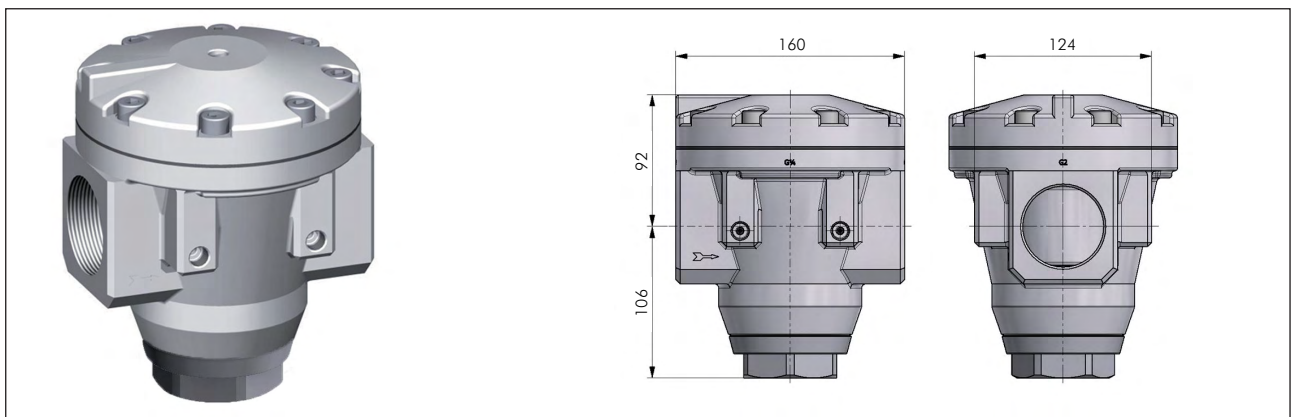


### 9.3.2. Durchflusscharakteristik und Hysterese

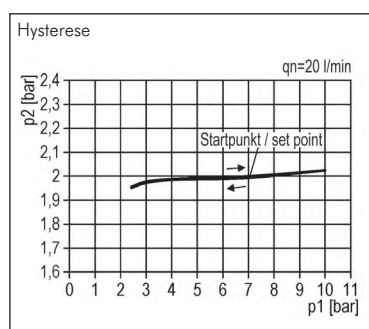
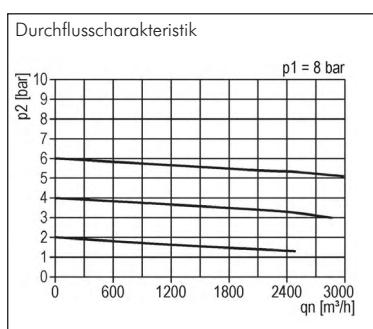


## 9.4. Baureihe 8, Durchfluss 50000 l/min

### 9.4.1. Abmessungen und Durchflusscharakteristik



### 9.4.2. Durchflusscharakteristik und Hysterese



Alle Angaben verstehen sich als unverbindliche Richtwerte! Für nicht schriftlich bestätigte Datenauswahl übernehmen wir keine Haftung. Druckangaben beziehen sich, soweit nicht anders angegeben, auf Flüssigkeiten der Gruppe II bei +20°C.