

Dokumentation

Druckregler - Standard Baureihe 1 bis 7 und für hohe Drücke - Typ DR ... G / DR ... 40 G -



1. Inhalt

1. Inhalt	1
2. Technische Daten für Standardbaureihe 1 bis 7	1
3. Baureihe 1, Durchfluss 1000 l/min, Eingangsdruck max. 16 bar	1
4. Baureihe 2, Durchfluss 2100 l/min, Eingangsdruck max. 25 bar	2
5. Baureihe 3, Durchfluss 5000 l/min, Eingangsdruck max. 25 bar	2
6. Baureihe 5, Durchfluss 9500 l/min, Eingangsdruck max. 25 bar	3
7. Baureihe 7, Durchfluss 15100 l/min, Eingangsdruck max. 25 bar	4
8. Druckregler für hohe Drücke bis 40 bar	5

2. Technische Daten für Standard Baureihe 1 bis 7

Ausführung: rücksteuerbar (mit Sekundärentlüftung)
Werkstoffe: Körper: Zink Druckguss Z410 (Baureihe 5 und 7: Aluminium), Membrane und Dichtungen: NBR
Temperaturbereich: -10°C bis max. +80°C
Manometeranschluss: G 1/4"
Medien: geölte und ungeölte Druckluft, ungiftige Gase
Optional: Andere Regelbereiche: 0,1-3 bar -3, 0,2-6 bar -6, 0,5-16 bar -16

Vorteile: • automatische Entlüftung bei Überdruck auf der Sekundärseite

3. Artikel

Druckregler - Standard

bis 15 100 l/min

Ausführung: Druckregler rücksteuerbar (mit Sekundärentlüftung)
Werkstoffe: Körper: Zink Druckguss Z410 (Baureihe 5 und 7: Aluminium), Membrane und Dichtungen: NBR
Temperaturbereich: -10°C bis max. +60°C
Manometeranschluss: G 1/4"
Schalttafelgewinde: Baureihe 1 - 3: M 20 x 1,5
Medien: Druckluft, neutrale Gase
Lieferumfang: Druckregler einschließlich 50 mm Manometer
ATEX: Betriebsmittel ohne eigene potentielle Zündquelle in Anlehnung an Richtlinie 2014/34/EU
Optional: Andere Druckregelbereiche: 0,1-3 bar -3, 0,2-6 bar -6, 0,5-16 bar -16

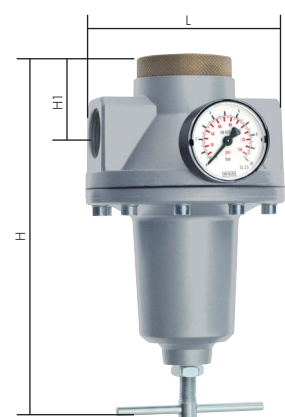
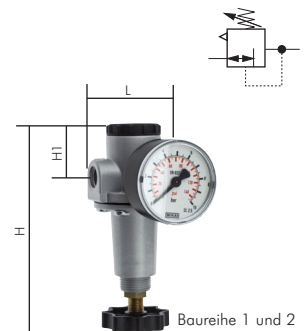
Vorteile: • automatische Entlüftung bei Überdruck auf der Sekundärseite

Typ	Gewinde	Druckregelbereich	Manometeranzeige	H	H1	L
Baureihe 1, Durchfluss 1000 l/min, Eingangsdruck max. 16 bar						
DR 11	G 1/4"	0,5 - 10 bar	0 - 16 bar	132	32	54
DR 12	G 3/8"	0,5 - 10 bar	0 - 16 bar	132	32	54
Baureihe 2, Durchfluss 2100 l/min, Eingangsdruck max. 25 bar						
DR 22	G 3/8"	0,5 - 10 bar	0 - 16 bar	151	33	70
DR 23	G 1/2"	0,5 - 10 bar	0 - 16 bar	151	33	70
Baureihe 3, Durchfluss 5000 l/min, Eingangsdruck max. 25 bar						
DR 33	G 1/2"	0,5 - 10 bar	0 - 16 bar	163	33	82
DR 34	G 3/4"	0,5 - 10 bar	0 - 16 bar	163	33	90
DR 35	G 1"	0,5 - 10 bar	0 - 16 bar	163	33	90
Baureihe 5, Durchfluss 9500 l/min, Eingangsdruck max. 25 bar						
DR 54	G 3/4"	0,5 - 10 bar	0 - 16 bar	238	48	117
DR 55	G 1"	0,5 - 10 bar	0 - 16 bar	238	48	117
Baureihe 7, Durchfluss 15100 l/min, Eingangsdruck max. 25 bar						
DR 76	G 1 1/4"	0,5 - 10 bar	0 - 16 bar	258	58	119
DR 77	G 1 1/2"	0,5 - 10 bar	0 - 16 bar	258	58	119

Bestellbeispiel: DR 11 **

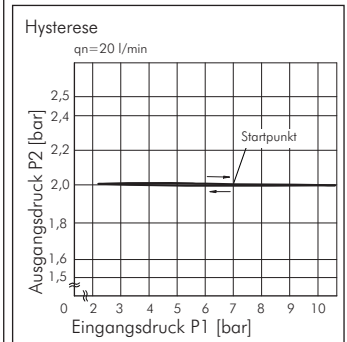
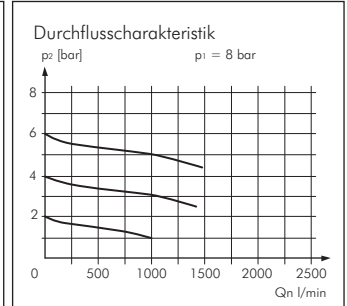
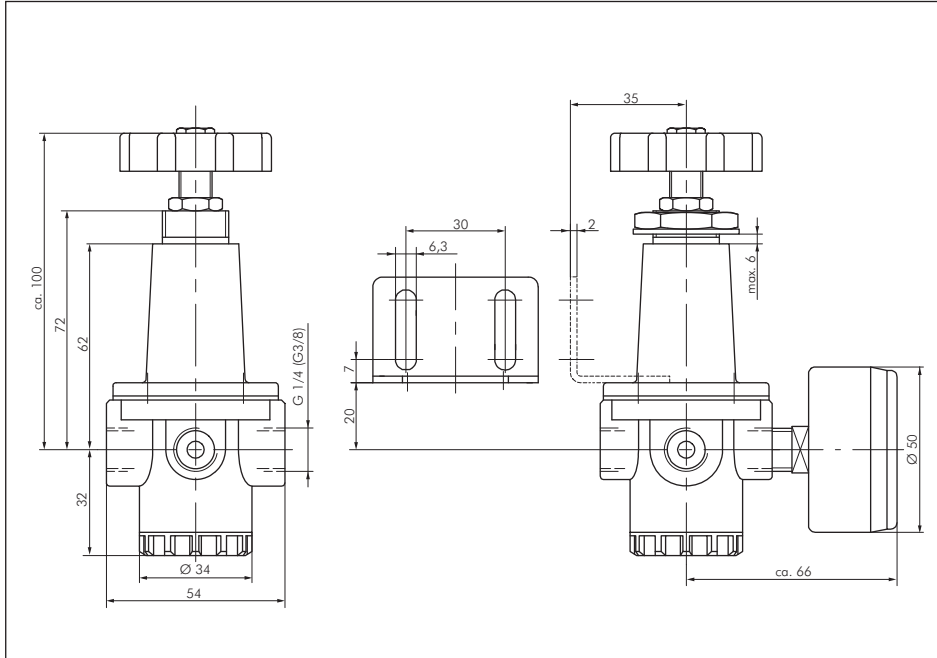
Standardtyp

Druckregelbereich
 0,1 - 3 bar (Manometer 0 - 6 bar) -3
 0,2 - 6 bar (Manometer 0 - 10 bar) -6
 0,5 - 16 bar (Manometer 0 - 25 bar) -16

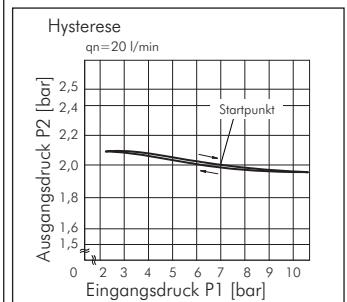
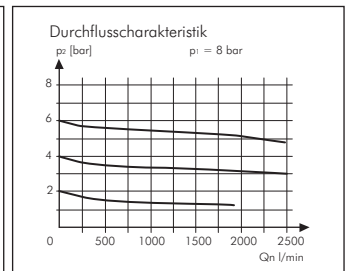
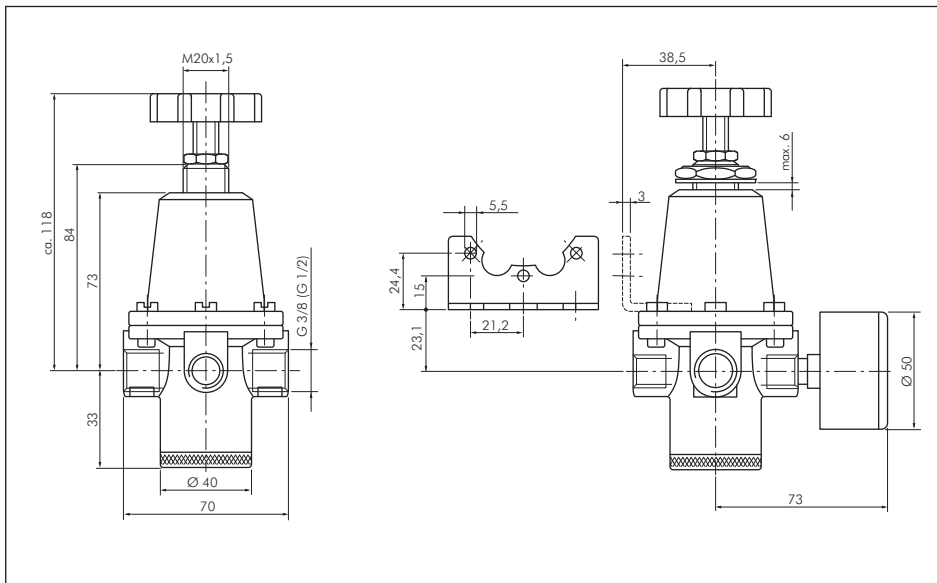


4. Abmessungen und Durchflusscharakteristik

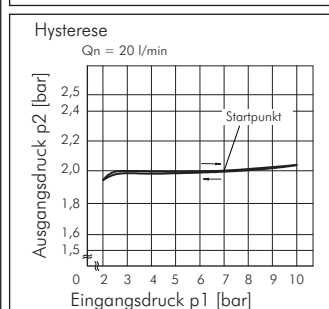
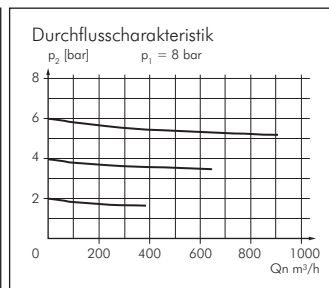
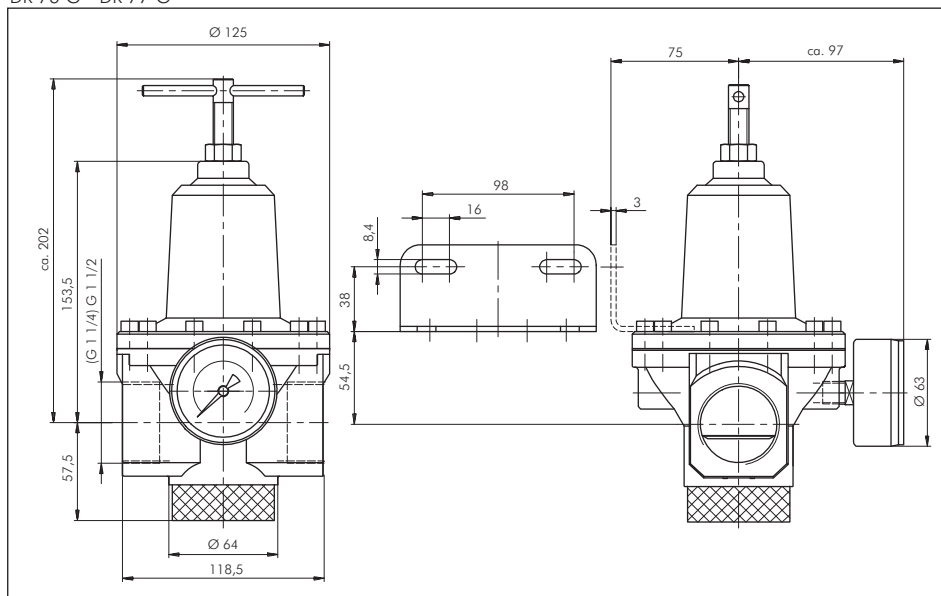
4.1 Abmaße und Durchflusscharakteristik DR 11 G - DR 12 G



4.2 Abmaße und Durchflusscharakteristik DR 22 G - DR 23 G



4.6 Abmaße und Durchflusscharakteristik DR 76 G - DR 77 G



5. Druckregler für hohe Drücke bis 40 bar

5.1. Beschreibung

Druckregler (Membranbauart) in Durchgangsform. Sekundärentlüftung (Rücksteuerung) und weitgehende Vordruckunabhängigkeit sind gegeben. Regelbereiche von 0,5 bis 3, 6, 16 und 25 bar. Einstellung durch Handrad, mit Kontermutter arretierbar. Manometer beidseitig montierbar. Schalttafel- oder Halterbefestigung auf Wunsch. Um Ausfälle zu vermeiden sollte ein Filter vorgeschaltet werden.

Typen DR 5440 G bis DR 7740 G: Betätigung durch Knebel.

Typ DR 8740 G und DR 8840 G: Vorgesteuerter Druckregler. Zwei Manometer (Vor- und Hinterdruck) beidseitig montierbar.

5.2. Technische Daten

Hochdruck-Druckregler - Standard-HD

PN 40

Ausführung: Druckregler rücksteuerbar (mit Sekundärentlüftung)

Werkstoffe: Körper: Messing (DR 8740 und DR 8840: Aluminium-Kokillenguss), Membrane und Dichtungen: NBR

Temperaturbereich: -10°C bis max. +90°C

Eingangsdruck: max. 40 bar

Manometeranschluss: G 1/4"

Schalttafelgewinde: DR 1140: M 20 x 1,5, DR 3340: M 28 x 1,5

Medien: geölte und ungeölte Druckluft, neutrale Gase

Lieferumfang: Druckregler einschließlich 50 mm Manometer

Optional: andere Druckregelbereiche: 0,5-3 bar **-3****, 0,5-6 bar **-6**, 0,5-16 bar **-16**, 0,5-25 bar **-25**, abschließbar (DR 8740 und DR 8840) **-K**

Vorteile: • automatische Entlüftung bei Überdruck auf der Sekundärseite

Typ	Gewinde	H	H1	D	L	Druckregelbereich	Manometeranzeige
Durchfluss 430 l/min***							
DR 1140	G 1/4"	104	23	36	45	0,5 - 10 bar	0 - 16 bar
Durchfluss 1250 l/min***							
DR 3340	G 1/2"	145	30	67	72	0,5 - 10 bar	0 - 16 bar
Durchfluss 7830 l/min***							
DR 5440	G 3/4"	216	41	116	95	0,5 - 10 bar	0 - 16 bar
Durchfluss 7830 l/min***							
DR 5540	G 1"	216	41	116	83	0,5 - 10 bar	0 - 16 bar
Durchfluss 12160 l/min***							
DR 7640	G 1 1/4"	240	50	116	128	0,5 - 10 bar	0 - 16 bar
Durchfluss 12160 l/min***							
DR 7740	G 1 1/2"	240	50	116	114	0,5 - 10 bar	0 - 16 bar
Durchfluss 25000 l/min***							
DR 8740*	G 1 1/2"	248	78	130	180	0,5 - 10 bar	0 - 16 bar
Durchfluss 25000 l/min***							
DR 8840*	G 2"	248	78	130	160	0,5 - 10 bar	0 - 16 bar

* Eingangsmanometer 0 - 60 bar, ** nicht verfügbar für die Typen DR 8740 und DR 8840, *** gemessen bei P₁ = 8 bar, P₂ = 6 bar, Δp = 1 bar

Bestellbeispiel: DR 1140 ** **

Standardtyp

Kennzeichen der Optionen:
abschließbar (DR 8740 und DR 8840)-K

Druckregelbereich
0,5 - 3 bar (Manometer 0 - 6 bar)-3**
0,5 - 6 bar (Manometer 0 - 10 bar)-6
0,5 - 16 bar (Manometer 0 - 25 bar)-16
0,5 - 25 bar (Manometer 0 - 40 bar)-25

5.3. Einstellung

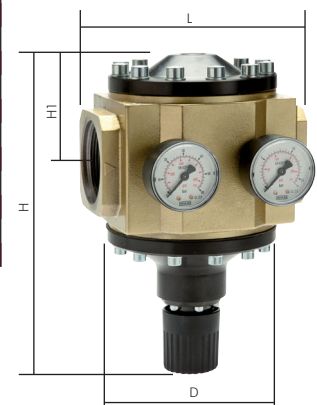
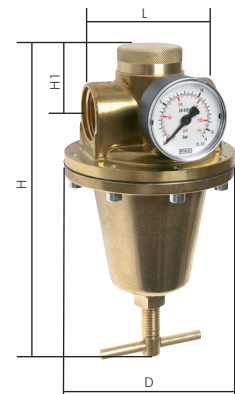
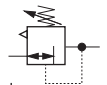
Handrad (bei 25 bar Stellschraube) durch Rechtsdrehung soweit eindrehen, bis der gewünschte Druck angezeigt wird. Die Einstellung sollte durch die Kontermutter gesichert werden.

5.4. Wartung

O-Ringe am Dichtkegel ca. alle 6 Monate einfetten. Dazu Gerät drucklos machen, Kappe abschrauben, Dichtkegel herausnehmen, O-Ring und Stift leicht einfetten und wieder einbauen.

5.5. Ersatzteile

Dichtkegel komplett
Membrane: 3 bar, 6 bar, 16 und 25 bar

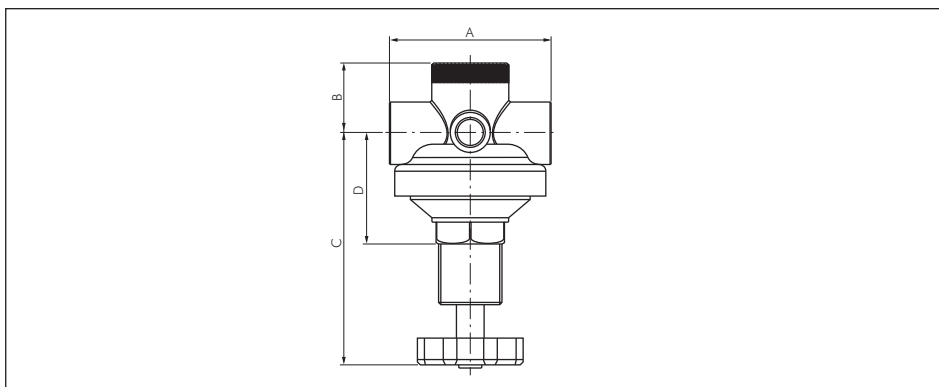


Typ DR 8740 & DR 8840



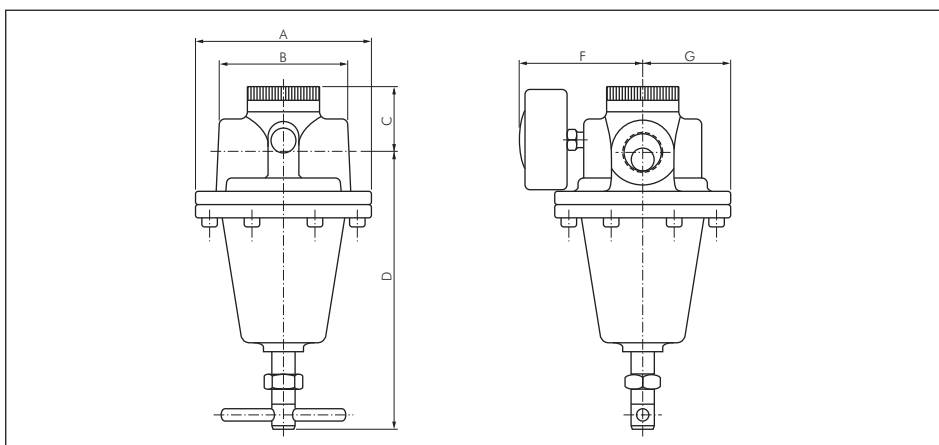
5.6. Abmaße

5.6 DR 1140 G / DR 3340 G



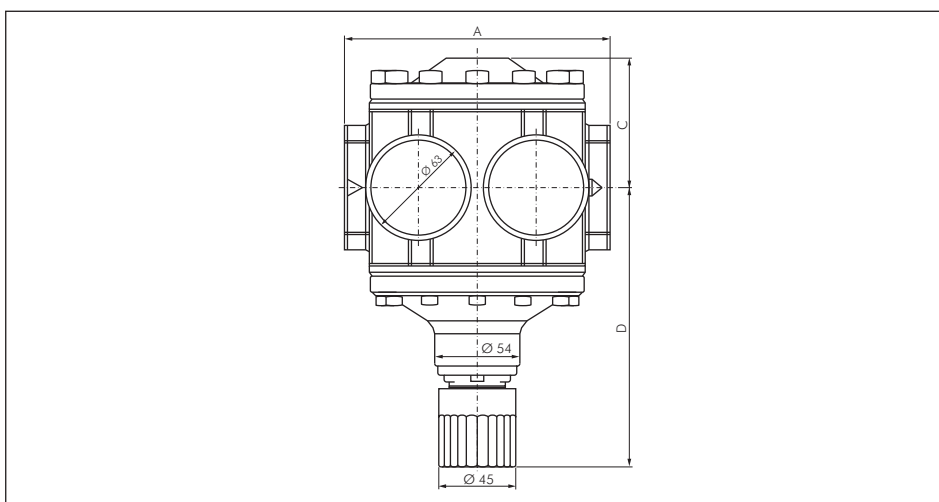
	A	B	C	D
G 1/4"	45	23	81	35
G 1/2"	72	30	115	52

5.7 DR 5440 G bis DR 7740 G



	A	B	C	D	F	G
G 3/4"	116	95	41	175	80	58
G 1"	116	83	41	175	80	58
G 1 1/4"	116	128	50	190	80	58
G 1 1/2"	116	114	50	190	80	58

5.8 DR 8740 G bis DR 8840 G



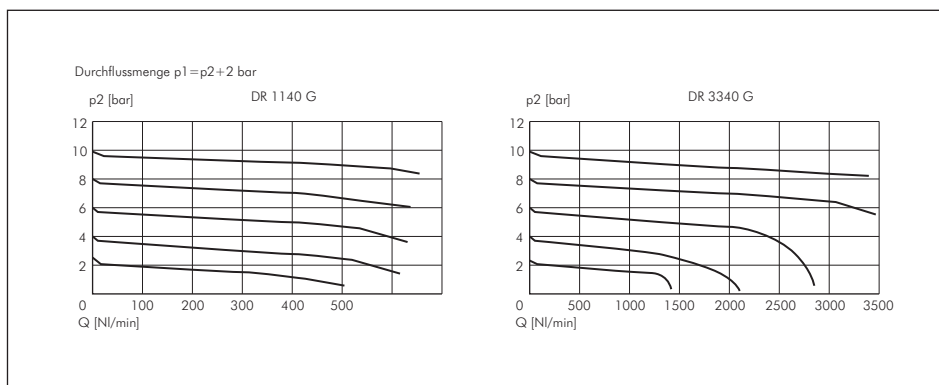
	A	C	D
G 1 1/2"	180	78	170
G 2"	160	78	170

Alle Angaben verstehen sich als unverbindliche Richtwerte! Für nicht schriftlich bestätigte Datenauswahl übernehmen wir keine Haftung. Druckangaben beziehen sich, soweit nicht anders angegeben, auf Flüssigkeiten der Gruppe II bei +20°C.

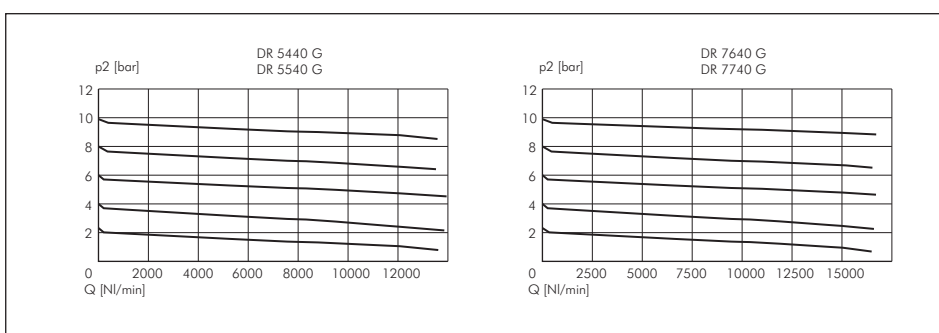


5.9 Durchflussmenge

5.9 DR 1140 G / DR 3340 G



6.0 DR 5440 G bis DR 7740 G



6.1 DR 8840 G

