

Dokumentation

Druckminderer für Wasser & Luft ***- Standard-HD PN 40*** ***- Typ DRW ... -***



1. Inhalt

1. Inhalt	1
2. Druckminderer für Wasser & Luft - Typ DRW ...	1
2.1. Beschreibung	1
2.2. Technische Daten	1
2.3. Einstellung	1
2.4. Einbauhinweise	1
2.5. Ersatzteile	1
3. Volumenstrom-Diagramme	2
4. Abmessungen	2
4.1. Druckminderer	2
4.2. Haltewinkel	3

2. Druckminderer für Wasser & Luft DRW ...

2.1. Beschreibung

Druckregler schützen Wasserinstallationen vor zu hohem Leitungsdruck. Sie können auch für industrielle und gewerbliche Nutzung unter Einhaltung der Spezifikationen verwendet werden. Beim Einsatz werden Druckschwankungen vermieden und der Wasserverbrauch gesenkt. Der eingestellte Druck wird bei unterschiedlichen Vordrücken konstant gehalten. Gleichzeitig werden störende Fließgeräusche verringert.

2.2. Technische Daten

Druckminderer für Wasser & Luft - Standard-HD

PN 40

Ausführung: nicht rücksteuerbar (ohne Sekundärentlüftung)

Werkstoffe: Körper: Messing, Membrane und Dichtungen: NBR

Temperaturbereich: 0°C bis max. +90°C

Eingangsdruck: max. 40 bar

Manometeranschluss: G 1/4"

Schalttafelgewinde: DRW 1140: M 20 x 1,5, DRW 3340: M 28 x 1,5

Medien: Wasser, geölte und ungeölte Druckluft, neutrale Gase

Lieferumfang: Druckminderer einschließlich 50 mm Manometer

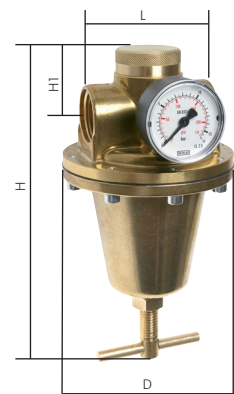
☞ Optional: andere Druckregelbereiche: 0,5-6 bar -6, 0,5-16 bar -16, 0,5-25 bar -25

Typ	Gewinde	H	H1	D	L	Druckregelbereich	Manometeranzeige	Befest.-winkel	Schalttafel-mutter
Durchfluss 2,5 l/min* (Wasser), 430 l/min. (Druckluft)**									
DRW 1140	G 1/4"	104	23	36	45	0,5 - 10 bar	0 - 16 bar	BW 1040	SM 1040
Durchfluss 15 l/min* (Wasser), 1250 l/min. (Druckluft)**									
DRW 3340	G 1/2"	145	30	67	72	0,5 - 10 bar	0 - 16 bar	BW 3040	SM 3040
Durchfluss 24 l/min* (Wasser), 7830 l/min. (Druckluft)**									
DRW 5540	G 1"	216	41	116	83	0,5 - 10 bar	0 - 16 bar	BW 5040	---
Durchfluss 56 l/min* (Wasser), 12160 l/min. (Druckluft)**									
DRW 7740	G 1 1/2"	240	50	116	114	0,5 - 10 bar	0 - 16 bar	BW 5040	---

* gemessen bei P₁ = 7 bar, P₂ = 6 bar, Δp = 1 bar, ** gemessen bei P₁ = 8 bar, P₂ = 6 bar, Δp = 1 bar

☞ **Bestellbeispiel:** DRW 1140 **

Standardtyp	Druckregelbereich
	0,5 - 6 bar (Manometer 0 - 10 bar) -6
	0,5 - 16 bar (Manometer 0 - 25 bar) -16
	0,5 - 25 bar (Manometer 0 - 40 bar) -25



2.3. Einstellung

Handrad (bei 25 bar Stellschraube) durch Rechtsdrehung soweit eindrehen, bis der gewünschte Druck angezeigt wird. Die Einstellung sollte durch die Kontermutter gesichert werden.

2.4. Einbauhinweise

Es wird empfohlen einen Filter vorzuschalten. Beim Hausanschluss direkt nach dem Filter einbauen. Einbaulage beliebig. Auf richtige Durchflussrichtung achten.

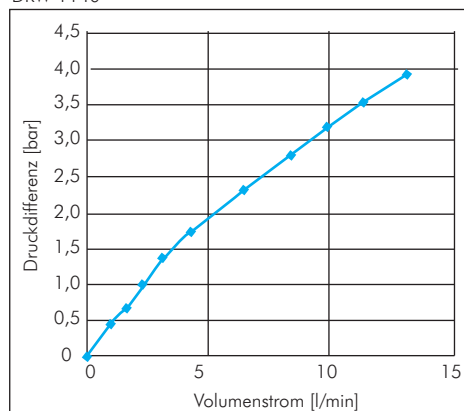
2.5. Ersatzteile

Dichtkegel komplett
Membrane komplett

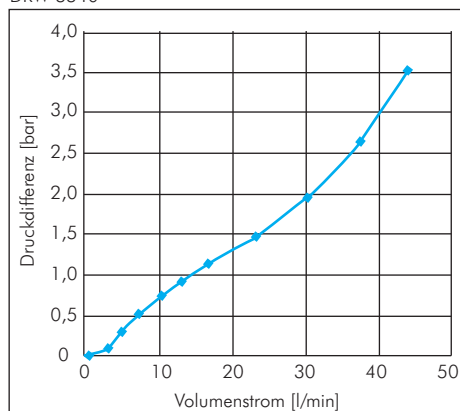


3. Volumenstrom - Diagramme

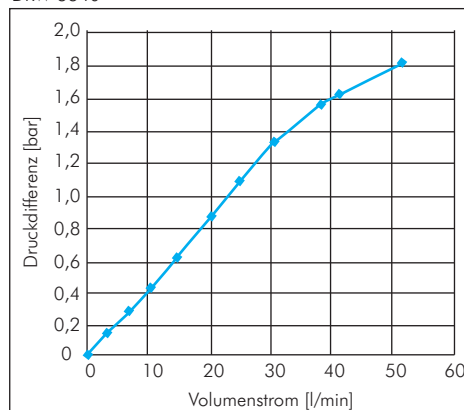
DRW 1140



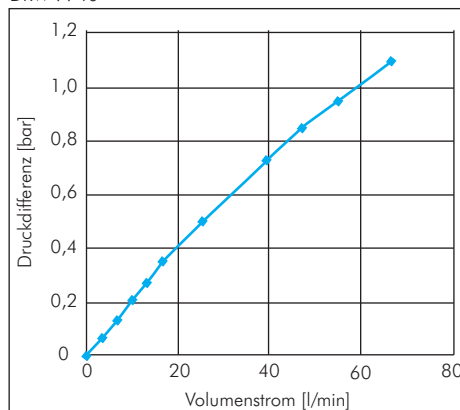
DRW 3340



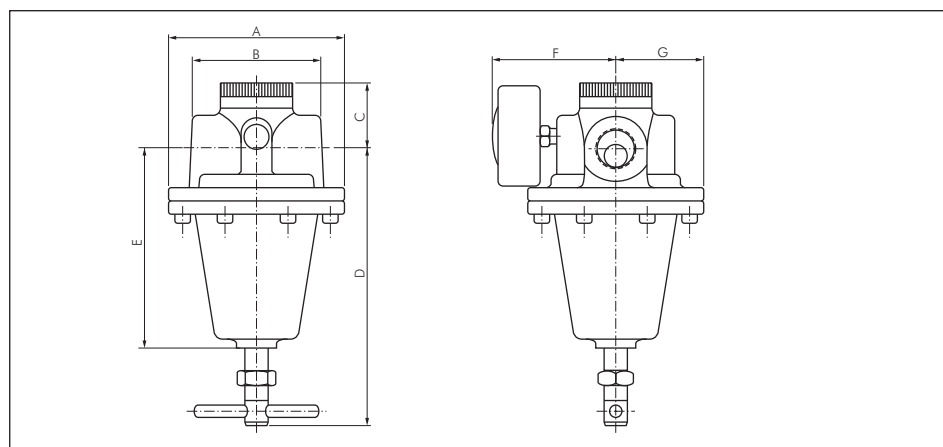
DRW 5540



DRW 7740



4. Abmessungen



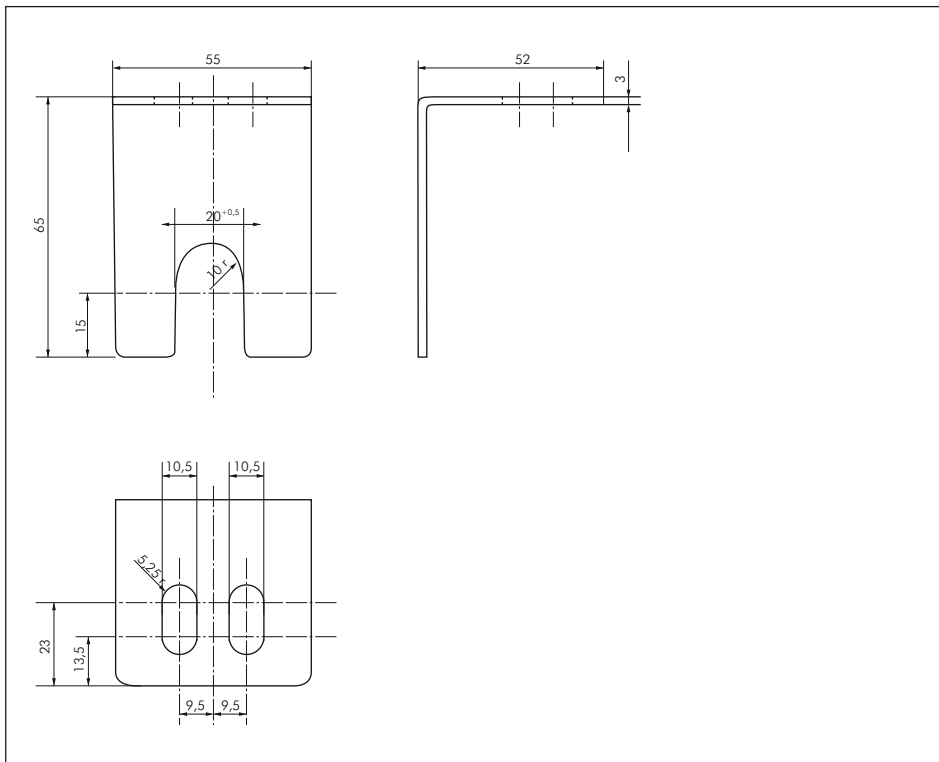
	A	B	C	D	E	F	G
G 1/4"	36	45	23	81	56	50	18
G 1/2"	67	72	30	115	76	55	36
G 1"	116	83	41	175	125	80	58
G 1 1/2"	116	114	50	190	140	80	58

Alle Angaben verstehen sich als unverbindliche Richtwerte! Für nicht schriftlich bestätigte Datenauswahl übernehmen wir keine Haftung. Druckangaben beziehen sich, soweit nicht anders angegeben, auf Flüssigkeiten der Gruppe II bei +20°C.

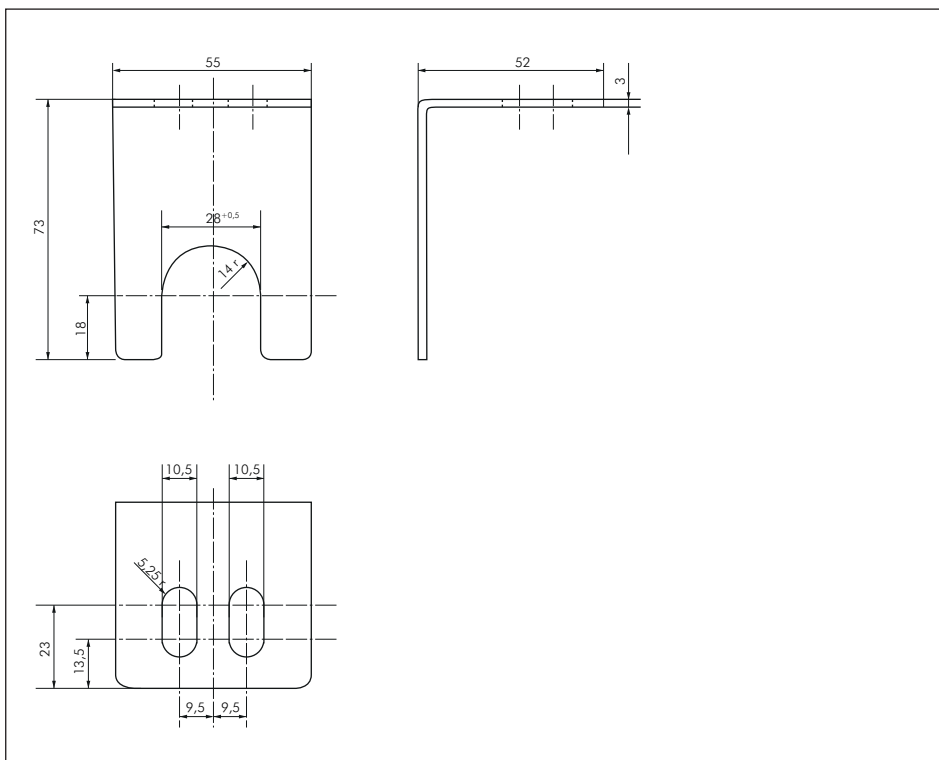


4.2. Haltewinkel

BW 1040



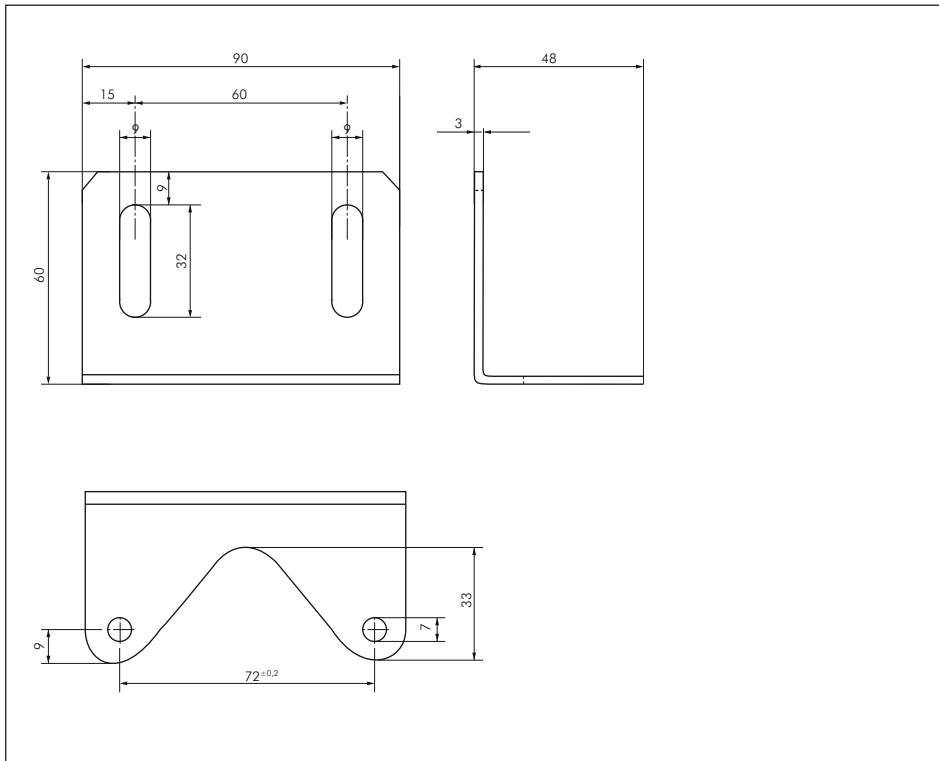
BW 3040



Alle Angaben verstehen sich als unverbindliche Richtwerte! Für nicht schriftlich bestätigte Datenauswahl übernehmen wir keine Haftung. Druckangaben beziehen sich, soweit nicht anders angegeben, auf Flüssigkeiten der Gruppe II bei +20°C.



BW 5040



Alle Angaben verstehen sich als unverbindliche Richtwerte! Für nicht schriftlich bestätigte Datenauswahl übernehmen wir keine Haftung. Druckangaben beziehen sich, soweit nicht anders angegeben, auf Flüssigkeiten der Gruppe II bei +20°C.

