

Dokumentation

**Doppelnippel mit G-Gewinde / JIC-Gewinde,
bis 310 bar
- Typ DN ... , DN ... ES -**



1. Inhalt

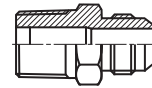
2. Artikelnummern und technische Daten	1
3. Abmessungen	1

2. Artikelnummern und technische Daten

Doppelnippel mit **NPT-Gewinde/JIC-Gewinde** (außen) bis 310 bar

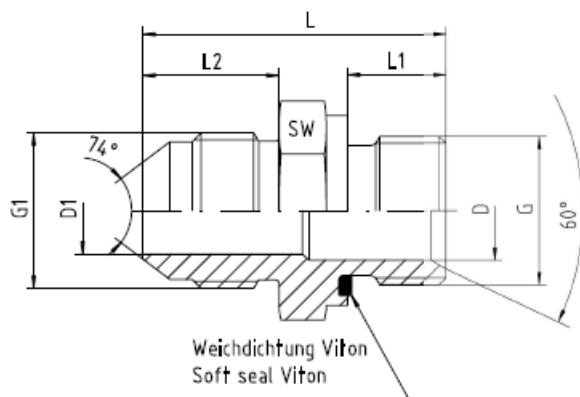
Typ	Typ	Gewinde	Gewinde	PN*
Stahl verzinkt	1.4571			
DN 18 NPT-7/16	DN 18 NPT-7/16 ES	1/8" NPT	UNF 7/16"-20	310 bar
DN 18 NPT-1/2	DN 18 NPT-1/2 ES	1/8" NPT	UNF 1/2"-20	275 bar
DN 18 NPT-9/16	DN 18 NPT-9/16 ES	1/8" NPT	UNF 9/16"-18	275 bar
DN 14 NPT-7/16	DN 14 NPT-7/16 ES	1/4" NPT	UNF 7/16"-20	275 bar
DN 14 NPT-1/2	DN 14 NPT-1/2 ES	1/4" NPT	UNF 1/2"-20	275 bar
DN 14 NPT-9/16	DN 14 NPT-9/16 ES	1/4" NPT	UNF 9/16"-18	275 bar
DN 14 NPT-3/4	DN 14 NPT-3/4 ES	1/4" NPT	UNF 3/4"-16	275 bar
DN 38 NPT-7/16	DN 38 NPT-7/16 ES	3/8" NPT	UNF 7/16"-20	210 bar
DN 38 NPT-1/2	DN 38 NPT-1/2 ES	3/8" NPT	UNF 1/2"-20	210 bar
DN 38 NPT-9/16	DN 38 NPT-9/16 ES	3/8" NPT	UNF 9/16"-18	210 bar
DN 38 NPT-3/4	DN 38 NPT-3/4 ES	3/8" NPT	UNF 3/4"-16	210 bar
DN 38 NPT-7/8	DN 38 NPT-7/8 ES	3/8" NPT	UNF 7/8"-14	210 bar
DN 12 NPT-7/16	DN 12 NPT-7/16 ES	1/2" NPT	UNF 7/16"-20	210 bar
DN 12 NPT-9/16	DN 12 NPT-9/16 ES	1/2" NPT	UNF 9/16"-18	210 bar
DN 12 NPT-3/4	DN 12 NPT-3/4 ES	1/2" NPT	UNF 3/4"-16	210 bar
DN 12 NPT-7/8	DN 12 NPT-7/8 ES	1/2" NPT	UNF 7/8"-14	210 bar
DN 12 NPT-1 1/16	DN 12 NPT-1 1/16 ES	1/2" NPT	UN 1 1/16"-12	210 bar
DN 34 NPT-3/4	DN 34 NPT-3/4 ES	3/4" NPT	UNF 3/4"-16	170 bar
DN 34 NPT-7/8	DN 34 NPT-7/8 ES	3/4" NPT	UNF 7/8"-14	170 bar
DN 34 NPT-1 1/16	DN 34 NPT-1 1/16 ES	3/4" NPT	UN 1 1/16"-12	170 bar
DN 34 NPT-1 5/16	DN 34 NPT-1 5/16 ES	3/4" NPT	UN 1 5/16"-12	170 bar
DN 10 NPT-1 1/16	DN 10 NPT-1 1/16 ES	1" NPT	UN 1 1/16"-12	140 bar
DN 10 NPT-1 5/16	DN 10 NPT-1 5/16 ES	1" NPT	UN 1 5/16"-12	140 bar
DN 10 NPT-1 5/8	DN 10 NPT-1 5/8 ES	1" NPT	UN 1 5/8"-12	140 bar
DN 114 NPT-1 5/8	DN 114 NPT-1 5/8 ES	1 1/4" NPT	UN 1 5/8"-12	80 bar
DN 114 NPT-1 7/8	DN 114 NPT-1 7/8 ES	1 1/4" NPT	UN 1 7/8"-12	80 bar
DN 112 NPT-1 7/8	DN 112 NPT-1 7/8 ES	1 1/2" NPT	UN 1 7/8"-12	70 bar

* in Versuchen mit Hydrauliköl ermittelte Richtwerte mit 4-facher Sicherheit, im Einzelfall bitte anfragen



3. Abmessungen

DN ... ES



Typ	G1	G	L	L1	L2	D	D1	SW
4571								
DN 38-9/16 ES	9/16"-18 UNFG	3/8"	34,5	12	14,0	7,5	7,5	22

Alle Angaben verstehen sich als unverbindliche Richtwerte! Für nicht schriftlich bestätigte Datenauswahl übernehmen wir keine Haftung. Druckangaben beziehen sich, soweit nicht anders angegeben, auf Flüssigkeiten der Gruppe II bei +20°C.

