

## Dokumentation

### *Druckmessumformer*

### *- Typ DMUB ... -*



## 1. Inhalt

1. Inhalt	1
2. Artikelnummern und technische Daten	1
3. Beschreibung	1
4. Sicherheitshinweise	1
5. Abmessungen	1
6. Montageanleitung	2

## 2. Artikelnummern und technische Daten

### Druckmessumformer

bis 0,25% der Spanne



Anwendung: für allgemeine Anwendungen

Werkstoffe: Gehäuse: 1.4301, messstoffberührte Teile: 1.4301/ Keramik (≥ 100 bar: 1.4301/1.4542), FKM

Temperaturbereich: Messstofftemperatur: -20°C bis max. +125°C (≥ 100 bar: -40°C bis max. +125°C), Umgebungstemperatur: -20°C bis max. +85°C (≥ 100 bar: -30°C bis max. +100°C)

Schutzart: IP 65

Anschluss: G 1/4\*\*

Spannungsversorgung: 10-30 V DC, Winkelstecker DIN 43650/EN 175301-803 (Baugröße 3, 4-pol.)

Ausgangssignal: 4...20 mA Zweileiter

Nichtlinearität: 0,25% (1000 bar: 0,5%) der Spanne (BFSL)

Typ	Messbereich	Typ	Messbereich
DMUB -10,6	für Vakuum -1/0,6 bar	DMUB 40	0/40 bar
DMUB 1,6	0/1,6 bar	DMUB 60	0/60 bar
DMUB 2,5	0/2,5 bar	DMUB 100	0/100 bar
DMUB 4	0/4 bar	DMUB 160	0/160 bar
DMUB 6	0/6 bar	DMUB 250	0/250 bar
DMUB 10	0/10 bar	DMUB 400	0/400 bar
DMUB 16	0/16 bar	DMUB 600	0/600 bar
DMUB 25	0/25 bar	DMUB 1000	0/1000 bar

\* mit Zentrierzapfen für Profildichtring

preiswert



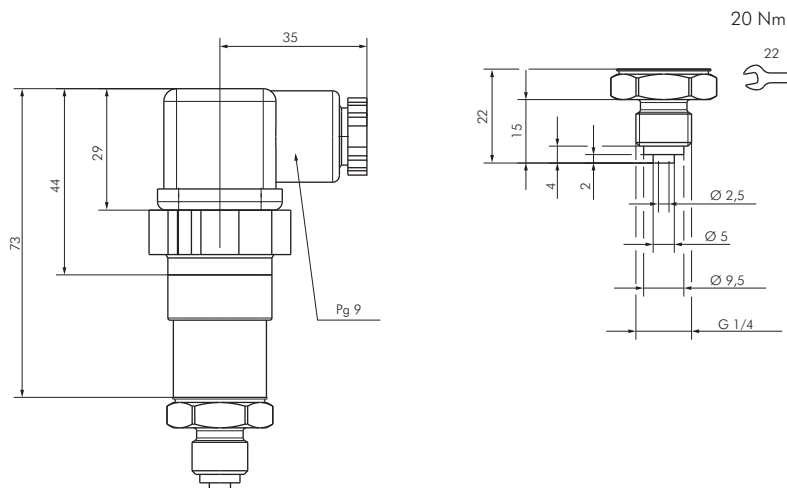
## 3. Beschreibung

Druckmessumformer zur Erfassung des Relativdrucks in flüssigen und gasförmigen Medien. Durch das Dünnfilm-DMS-Messprinzip wird der Druck in ein elektrisches Signal umgewandelt.

## 4. Sicherheitshinweise

Der Druckmessumformer DMUB ... dient der Druckmessung in Gasen, Flüssigkeiten. Bei unsachgemäßem Einsatz können Gefahren von ihm ausgehen. Das Gerät darf nur von qualifiziertem und autorisiertem Fachpersonal unter Beachtung der Betriebsanleitung, der einschlägigen Normen, der gesetzlichen Vorschriften (je nach Anwendung) eingebaut, angeschlossen und in Betrieb genommen werden. Das Gerät entspricht nicht den Anforderungen „Ausrüstungsteil mit Sicherheitsfunktion“ gemäß Druckgeräte-Richtlinie 97/23/EG.

## 5. Abmessungen

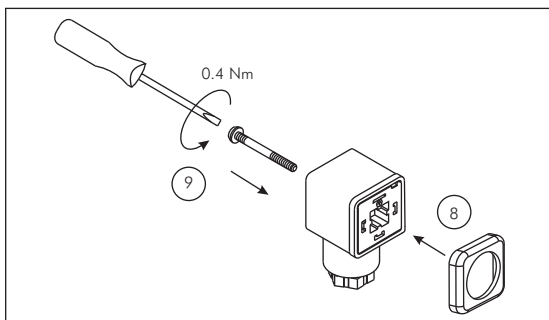
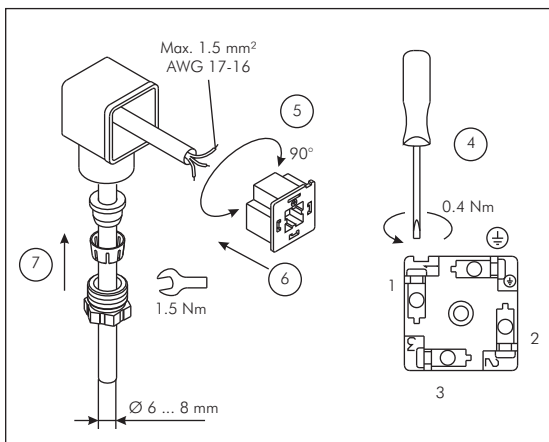
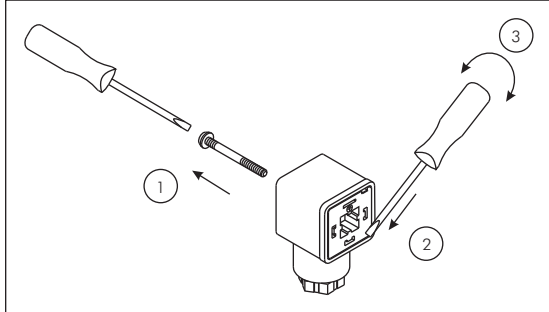


Alle Angaben verstehen sich als unverbindliche Richtwerte! Für nicht schriftlich bestätigte Datenauswahl übernehmen wir keine Haftung. Druckangaben beziehen sich, soweit nicht anders angegeben, auf Flüssigkeiten der Gruppe II bei +20°C.



## 6. Montaganleitung

### 6.1 Anschluss Leitungsdose



**Achtung: Dichtung (8) nicht vergessen!**

### 6.2 Anschlussplan

Der Anschlussplan liefert erste Informationen über die Anschlussmöglichkeiten. Für den elektrischen Anschluss ist ausschließlich die Montageanleitung oder die Betriebsanleitung zu verwenden. Die Kenntnis und das technisch einwandfreie Umsetzen der dort enthaltenen Sicherheitshinweise und Warnungen sind Voraussetzungen für die Montage, den elektrischen Anschluss und die Inbetriebnahme sowie für die Sicherheit während des Betriebs.

Anschluss		Anschlussbelegung <sup>a</sup>
4 bis 20 mA, Zweileiter/4 to 20 mA		
Spannungsversorgung DC 8 ... 30 V	U <sub>B</sub> /S+ 0 V/S-	1 2

<sup>a</sup> Abbildung: Anschluss am Druckmessumformer