

## Dokumentation

### **Druckluft-Drehdurchführungen / -verteiler** **- Typ DDF ... / DDFV ... -**



## 1. Inhalt

1. Inhaltsverzeichnis	1
2. Allgemeine Hinweise	1
3. Artikelnummern und technische Daten	2

## 2. Allgemeine Hinweise

Drehverteiler, lieferbar auch mit zwei oder mehreren unabhängigen Wegen, lösen Probleme der Medienzuführung. Der Führungszapfen aus Stahl sowie Spezialdichtungen aus NBR sorgen für eine hohe Lebensdauer auch bei Drehzahlen bis zu 550 U/min. Abgesehen von der Grundversion sind auch Drehverteiler für den Vakuumbetrieb auch mit Vitondichtungen, die den Einsatz in hohen Temperaturen ermöglichen, lieferbar. Herstellung von Sonderversionen auf Anfrage.

## 3. Artikelnummern und technische Daten

### Drehdurchführungen, 1-fach



bis 550 min<sup>-1</sup>

**Werkstoffe:** Körper: Messing vernickelt, Dichtungen: PUR (G 3/4" - G 1": NBR), Führungszapfen, Flanschschraube und Sicherungsring: Stahl verzinkt

**Temperaturbereich:** -10°C bis max. +85°C

**Betriebsdruck:** 0,5 bis 12 bar

**Medien:** geölte Druckluft

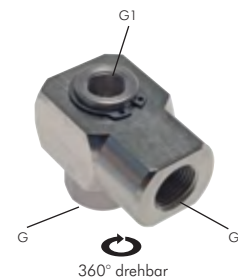
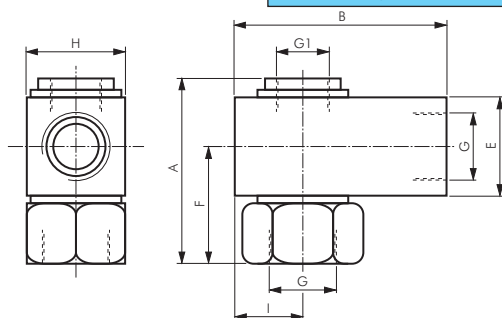
**Optional:** Einsatz für Vakuum (-1 bis 0 bar) -VU, FKM-Dichtungen (-20°C bis max. +150°C) -V

Typ	G (IG)	G1 (IG)	DN	A	B	E	F	H	I	U <sub>max.</sub>
DDF 18-1	G 1/8"	---	5 (425 l/min)	32	30	16	22	16	8	550 min <sup>-1</sup>
DDF 14-1	G 1/4"	---	5 (465 l/min)	32	30	16	22	16	8	550 min <sup>-1</sup>
DDF 38-1	G 3/8"	G 1/8"	8 (1350 l/min)	39	40	20	26	25	12,5	300 min <sup>-1</sup>
DDF 12-1	G 1/2"	G 3/8"	11 (3200 l/min)	55	65	30	35	40	20	200 min <sup>-1</sup>
DDF 34-1	G 3/4"	G 1/2"	15 (6200 l/min)	70	65	40	45	40	20	160 min <sup>-1</sup>
DDF 10-1	G 1"	G 3/4"	18 (9800 l/min)	80	80	45	52,5	50	25	140 min <sup>-1</sup>

**Bestellbeispiel:** DDF 18-1 \*\*

Standardtyp

**Kennzeichen der Optionen:**  
Einsatz für Vakuum .....-VU  
FKM-Dichtungen .....-V



# Dokumentation Druckluft-Drehdurchführungen/ -verteiler

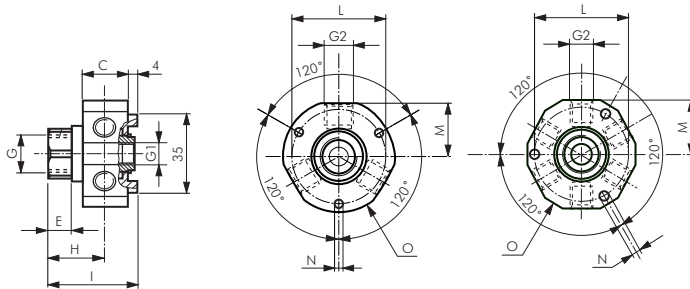
## Drehverteiler, 3-fach E / 6-fach E bis 300 min<sup>-1</sup>

**Ausführung:** 2 gemeinsame Eingänge, 3 bzw. 6 gemeinsame Ausgänge  
**Werkstoffe:** Körper: Messing vernickelt, Dichtungen: PUR (G 3/4": NBR), Führungszapfen, Flanschschraube und Sicherungsring: Stahl verzinkt  
**Temperaturbereich:** -10°C bis max. +85°C  
**Betriebsdruck:** 0,5 bis 12 bar  
**Medien:** geölte Druckluft  
**Optional:** Einsatz für Vakuum (-1 bis 0 bar) -VU, FKM-Dichtungen (-20°C bis max. +150°C) -V

Typ	G (IG)	G1 (IG)	G2 (IG)	DN	C	E	H	I	L	M	N	O	U <sub>max.</sub>
<b>3-fach</b>													
DDFV 38-3	G 3/8"	G 1/8"	3 x G 1/4"	8 (1600 l/min)	20	11	26	40	42	23,7	4,25	50	300 min <sup>-1</sup>
DDFV 34-3	G 3/4"	G 1/2"	3 x G 1/2"	14 (6200 l/min)	40	25	45	70	70	37,5	6,25	80	160 min <sup>-1</sup>
<b>6-fach</b>													
DDFV 38-6	G 3/8"	G 1/8"	6 x G 1/8"	8 (2000 l/min)	20	11	26	40	42	23,7	4,25	50	300 min <sup>-1</sup>
DDFV 34-6	G 3/4"	G 1/2"	6 x G 3/8"	14 (6200 l/min)	40	25	45	70	70	37,5	6,25	80	160 min <sup>-1</sup>

**Bestellbeispiel:** DDFV 38-3 \*\*

Standardtyp **Kennzeichen der Optionen:**  
 Einsatz für Vakuum .....-VU  
 FKM-Dichtungen .....-V



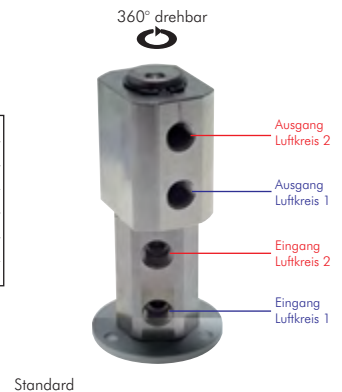
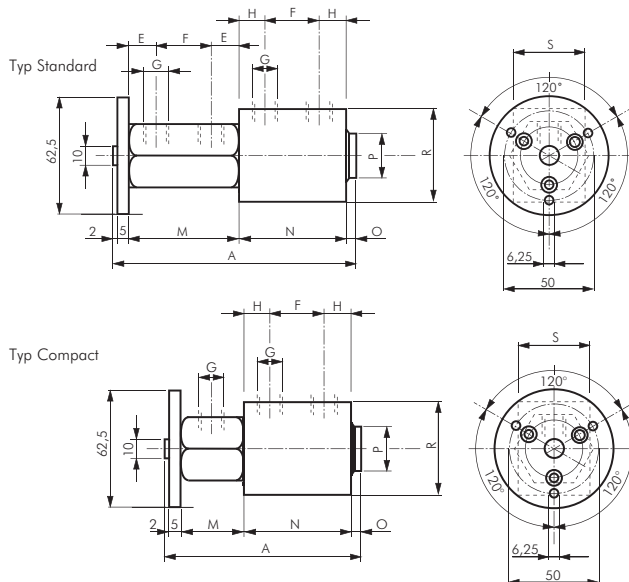
## Drehdurchführungen, 2-fach E bis 300 min<sup>-1</sup>

**Ausführung:** 2 getrennte Eingänge und 2 getrennte Ausgänge  
**Werkstoffe:** Körper: Messing vernickelt, Dichtungen: PUR, Führungszapfen, Flanschschraube und Sicherungsring: Stahl verzinkt  
**Temperaturbereich:** -10°C bis max. +85°C  
**Betriebsdruck:** 0,5 bis 12 bar  
**Medien:** geölte Druckluft  
**Optional:** Einsatz für Vakuum (-1 bis 0 bar) -VU, FKM-Dichtungen (-20°C bis max. +150°C) -V

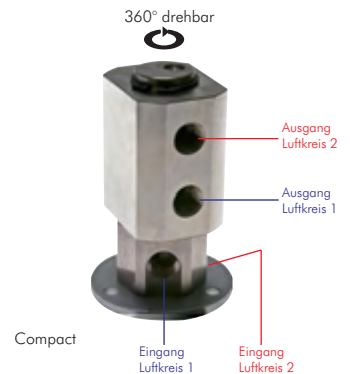
Typ	G	DN	A	E	F	H	M	N	O	P	R	S	U <sub>max.</sub>
<b>Standard</b>													
DDF 18-2	G 1/8"	4 (440 l/min)	97,5	11,5	20	12,0	43	44	3,5	15	40	25	300 min <sup>-1</sup>
DDF 14-2	G 1/4"	8 (870 l/min)	132,0	15,0	27	16,5	60	60	5,0	25	50	40	200 min <sup>-1</sup>
<b>Compact</b>													
DDFC 18-2	G 1/8"	4 (440 l/min)	77,5	---	---	12,0	23	44	3,5	15	40	25	300 min <sup>-1</sup>
DDFC 14-2	G 1/4"	8 (870 l/min)	102,0	---	---	16,5	30	60	5,0	25	50	40	200 min <sup>-1</sup>

**Bestellbeispiel:** DDF 18-2 \*\*

Standardtyp **Kennzeichen der Optionen:**  
 Einsatz für Vakuum .....-VU  
 FKM-Dichtungen .....-V



Standard



Compact

Alle Angaben verstehen sich als unverbindliche Richtwerte! Für nicht schriftlich bestätigte Datenauswahl übernehmen wir keine Haftung. Druckangaben beziehen sich, soweit nicht anders angegeben, auf Flüssigkeiten der Gruppe II bei +20°C.



# Dokumentation Druckluft-Drehdurchführungen/ -verteiler

## Drehdurchführungen, 3-fach

bis 200 min<sup>-1</sup>

**Ausführung:** 3 getrennte Eingänge und 3 getrennte Ausgänge

**Werkstoffe:** Körper: Messing vernickelt, Dichtungen: PUR, Führungszapfen, Flanschschraube und Sicherungsring: Stahl verzinkt

**Temperaturbereich:** -10°C bis max. +85°C

**Betriebsdruck:** 0,5 bis 12 bar

**Medien:** geölte Druckluft

 **Optional:** Einsatz für Vakuum (-1 bis 0 bar) -VU, FKM-Dichtungen (-20°C bis max. +150°C) -V

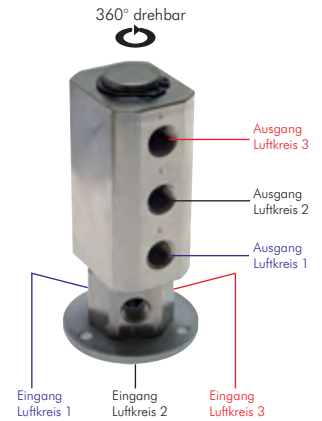
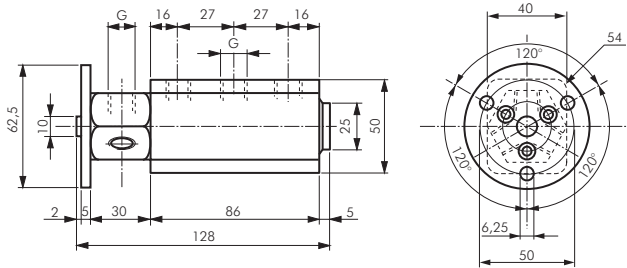
Typ	G	DN	U <sub>max.</sub>
DDF 14-3	G 1/4"	8 (865 l/min)	200 min <sup>-1</sup>

 **Bestellbeispiel:** DDF 14-3 \*\*

Standardtyp

**Kennzeichen der Optionen:**

Einsatz für Vakuum .....-VU  
FKM-Dichtungen .....-V



## Universal-Drehdurchführungen bis 3500 U/min.

bis 50 bar

**Verwendung:** Drehdurchführung für einfache Zu- oder Ableitung. Diese Drehdurchführungen sind für den Einsatz von nicht verunreinigtem Wasser geeignet. Optional können die Einheiten für die Durchführung von verunreinigtem oder schlecht gefiltertem Wasser mit einer Sonderdichtung ausgestattet werden.


**Werkstoffe:** Gehäuse: Messing, Dichtung: Kohlegraphit/Karbid


**Temperaturbereich:** 0°C bis max. +95°C

**Betriebsdruck:** max. 50 bar (G 2": max. 40 bar)

**Medien:** Wasser

 **Optional:** Ausführung in Edelstahl -ES, Dichtungspaket für verunreinigtes und schlecht gefiltertes Wasser -AB

 **Vorteile:** • Die Federn liegen außerhalb des Medienflusses, um Druckverluste zu minimieren und Turbulenzen zu vermeiden.

 **Achtung:** Maximale Druck- und Drehzahlwerte dürfen nicht gleichzeitig auftreten. Im Zweifelsfall sprechen Sie uns zwecks Abstimmung an. Ein Flüssigkeitsdruck, der 8 bar übersteigt, ist nur zulässig, bei Anwendung mit Kühlwasser und einer maximalen Temperatur von +50°C. Nicht geeignet für Reversierbetrieb.

Typ	Gewinde G	Typ	Gewinde G	Gewinde	Gewinde	L	E	D	F	U/min. max.
DGHR 14	Rechtsgewinde	DGHL 14	Linksgewinde	G 1/4"	G 1/4"	67	88	7	43	3500
DGHR 38		DGHL 38		G 3/8"	G 3/8"	73	106	9	43	3500
DGHR 12		DGHL 12		G 1/2"	G 1/2"	82	120	13	54	3500
DGHR 34		DGHL 34		G 3/4"	G 3/4"	94	139	18	64	3500
DGHR 10		DGHL 10		G 1"	G 1"	105	162	23	69	3000
DGHR 114		DGHL 114		G 1 1/4"	G 1 1/4"	119	181	31	85	2500
DGHR 112		DGHL 112		G 1 1/2"	G 1 1/2"	132	208	36	93	2500
DGHR 20		DGHL 20		G 2"	G 2"	139	223	48	112	750

 **Bestellbeispiel:** DGHR 14 \*\*

Standardtyp

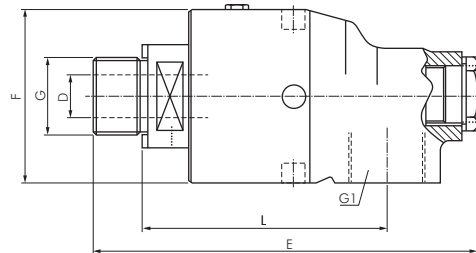
**Kennzeichen der Optionen:**

Ausführung in Edelstahl .....-ES  
Dichtungspaket für abrasive Medien bzw. verunreinigtes Wasser .....-AB



**ACHTUNG! Links- und Rechtsgewinde beachten**

Linksgewinde zur Zuführung bei rechtsdrehenden Trommeln verwenden  
Rechtsgewinde zur Zuführung bei linksdrehenden Trommeln verwenden



# Dokumentation Druckluft-Drehdurchführungen/ -verteiler

## Universal-Drehdurchführung für stationäres Innenrohr bis 3500 U/min. bis 50 bar

**Verwendung:** Drehdurchführung für kombinierte Zu- und Ableitung. Das Innenrohr\* ragt in die zu versorgende Trommel und übernimmt die Zuführung des Mediums. Diese Drehdurchführungen sind für den Einsatz von nicht verunreinigtem Wasser, Wärmeträgeröl und Sattdampf (intermittierend) geeignet. Optional können die Einheiten für die Durchführung von aggressiven, abrasiven Medien und verunreinigtem Wasser mit einer Sonderdichtung ausgestattet werden.

**Vorteile:** • Die Federn liegen außerhalb des Medienflusses, um Druckverluste zu minimieren und Turbulenzen zu vermeiden.

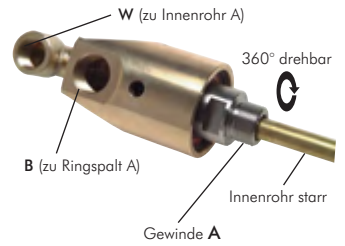
**Werkstoffe:** Gehäuse: Messing, optional: Edelstahl, Dichtung: Kohlegraphit/Karbid

**Temperaturbereich:** Wasser bis max. +175°C, Sattdampf bis max. +140°C, Wärmeträgeröl bis max. +200°C

**Betriebsdruck:** Wasser: G 3/8" bis G 1 1/2" max. 50 bar, G 2" max. 40 bar. Sattdampf: max. 3 bar, Wärmeträgeröl: max. 6,5 bar

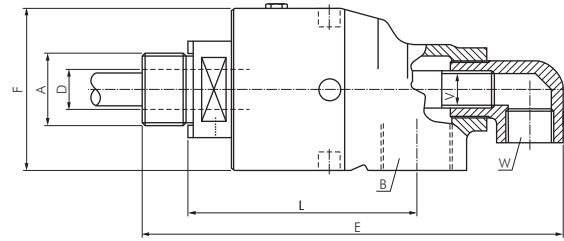
**Optional:** Ausführung in Edelstahl -ES, Dichtungspaket für abrasive Medien bzw. verunreinigtes Wasser -AB

**Achtung:** Maximale Druck- und Drehzahlwerte dürfen nicht gleichzeitig auftreten. Im Zweifelsfall sprechen Sie uns zwecks Abstimmung an. Ein Flüssigkeitsdruck, der 8 bar übersteigt, ist nur zulässig, bei Anwendung mit Kühlwasser und einer maximalen Temperatur von +50°C. Bei Wärmeträgeröl mit Temperaturen über +175°C darf die Drehzahl von 300 U/min. nicht überschritten werden. Für Reversierbetrieb sind Schäfte mit Flansch zu verwenden.



Typ	Typ	Gewinde			U/min.					
A Rechtsgewinde	A Linksgewinde	A	B	W	L	E	D	F	V	max.
DGHRST 38	DGHLST 38	G 3/8"	G 3/8"	G 1/4"	73	129	9	43	M 6	3500
DGHRST 12	DGHLST 12	G 1/2"	G 1/2"	G 3/8"	82	146	13	55	G 1/8"	3500
DGHRST 34	DGHLST 34	G 3/4"	G 3/4"	G 1/2"	94	173	18	64	G 1/4"	3500
DGHRST 10	DGHLST 10	G 1"	G 1"	G 1/2"	105	200	23	70	G 3/8"	3000
DGHRST 114	DGHLST 114	G 1 1/4"	G 1 1/4"	G 3/4"	119	224	31	85	G 1/2"	2500
DGHRST 112	DGHLST 112	G 1 1/2"	G 1 1/2"	G 1"	132	256	36	92	G 3/4"	2500
DGHRST 20	DGHLST 20	G 2"	G 2"	G 1 1/4"	139	281	48	110	G 1"	750

\* Innenrohr nicht im Lieferumfang enthalten



**Bestellbeispiel:** DGHRST 12 \*\*

Standardtyp

**Kennzeichen der Optionen:**

Ausführung in Edelstahl .....-ES  
Dichtungspaket für abrasive Medien  
bzw. verunreinigtes Wasser .....-AB

**ACHTUNG! Links- und Rechtsgewinde beachten**

Linksgewinde zur Zuführung bei rechtsdrehenden Trommeln verwenden  
Rechtsgewinde zur Zuführung bei linksdrehenden Trommeln verwenden

## Universal-Drehdurchführung für rotierendes Innenrohr bis 3500 U/min. bis 50 bar

**Verwendung:** Drehdurchführung für kombinierte Zu- und Ableitung. Das Innenrohr\* kann mit der zu versorgenden Trommel fest verbunden werden und rotierend die Zuführung des Mediums übernehmen. Das Standrohr wird in der Drehdurchführung in eine H7-Passung gesteckt, somit ist die drehbare Funktion gewährleistet.

Diese Drehdurchführungen sind für den Einsatz von nicht verunreinigtem Wasser, Wärmeträgeröl und Sattdampf (intermittierend) geeignet. Optional können die Einheiten für die Durchführung von aggressiven, abrasiven Medien und verunreinigtem Wasser mit einer Sonderdichtung ausgestattet werden.

**Vorteile:** • Die Federn liegen außerhalb des Medienflusses, um Druckverluste zu minimieren und Turbulenzen zu vermeiden.

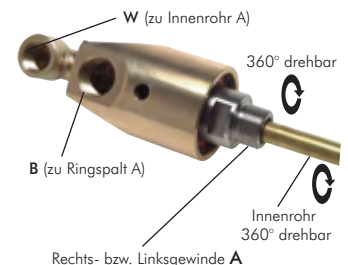
**Werkstoffe:** Gehäuse: Messing, optional: Edelstahl, Dichtung: Kohlegraphit/Karbid

**Temperaturbereich:** Wasser bis max. +175°C, Sattdampf bis max. +140°C, Wärmeträgeröl bis max. +200°C

**Betriebsdruck:** Wasser: G 3/8" bis G 1 1/2" max. 50 bar, G 2" max. 40 bar. Sattdampf: max. 3 bar, Wärmeträgeröl: max. 6,5 bar

**Optional:** Ausführung in Edelstahl -ES, Dichtungspaket für abrasive Medien bzw. verunreinigtes Wasser -AB

**Achtung:** Maximale Druck- und Drehzahlwerte dürfen nicht gleichzeitig auftreten. Im Zweifelsfall sprechen Sie uns zwecks Abstimmung an. Ein Flüssigkeitsdruck, der 8 bar übersteigt, ist nur zulässig, bei Anwendung mit Kühlwasser und einer maximalen Temperatur von +50°C. Bei Wärmeträgeröl mit Temperaturen über +175°C darf die Drehzahl von 300 U/min. nicht überschritten werden. Für Reversierbetrieb sind Schäfte mit Flansch zu verwenden.



Typ	Typ	Gewinde			U/min.					
A Rechtsgewinde	A Linksgewinde	A	B	W	L	E	D	F	V	max.
DGHRRT 38	DGHLRT 38	G 3/8"	G 3/8"	G 1/4"	73	129	9	43	6	3500
DGHRRT 12	DGHLRT 12	G 1/2"	G 1/2"	G 3/8"	82	146	13	55	10	3500
DGHRRT 34	DGHLRT 34	G 3/4"	G 3/4"	G 1/2"	94	173	18	64	13	3500
DGHRRT 10	DGHLRT 10	G 1"	G 1"	G 1/2"	105	200	23	70	16	3000
DGHRRT 114	DGHLRT 114	G 1 1/4"	G 1 1/4"	G 3/4"	119	224	31	85	22	2500
DGHRRT 112	DGHLRT 112	G 1 1/2"	G 1 1/2"	G 1"	132	256	36	92	26	2500
DGHRRT 20	DGHLRT 20	G 2"	G 2"	G 1 1/4"	139	281	48	110	32,2	750

\* Innenrohr nicht im Lieferumfang enthalten

**Bestellbeispiel:** DGHRRT 12 \*\*

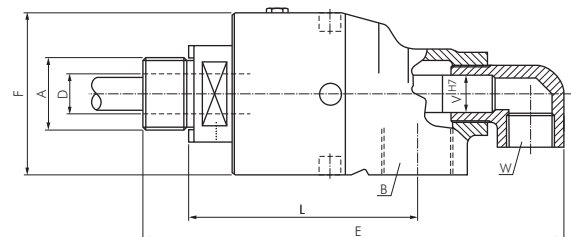
Standardtyp

**Kennzeichen der Optionen:**

Ausführung in Edelstahl .....-ES  
Dichtungspaket für abrasive Medien  
bzw. verunreinigtes Wasser .....-AB

**ACHTUNG! Links- und Rechtsgewinde beachten**

Linksgewinde zur Zuführung bei rechtsdrehenden Trommeln verwenden  
Rechtsgewinde zur Zuführung bei linksdrehenden Trommeln verwenden



Alle Angaben verstehen sich als unverbindliche Richtwerte! Für nicht schriftlich bestätigte Datenauswahl übernehmen wir keine Haftung. Druckangaben beziehen sich, soweit nicht anders angegeben, auf Flüssigkeiten der Gruppe II bei +20°C.



technische Beratung: +49 (0)561-95885 - 9



verkauf@landefeld.de

**LANDEFELD**