

## Dokumentation

***Stehende Druckluftbehälter verzinkt  
bis 16 bar  
- Typ BHS ... -***



## 1. Inhalt

2. Artikelnummern und technische Daten ..... 1  
 3. Abmessungen ..... 1

## 2. Artikelnummern und technische Daten

### Stehende Druckluftbehälter verzinkt

bis 16 bar

Hinweis: Berechnung nach Regelwerk AD 2000 (Wandung mit erhöhtem Korrosionszuschlag)

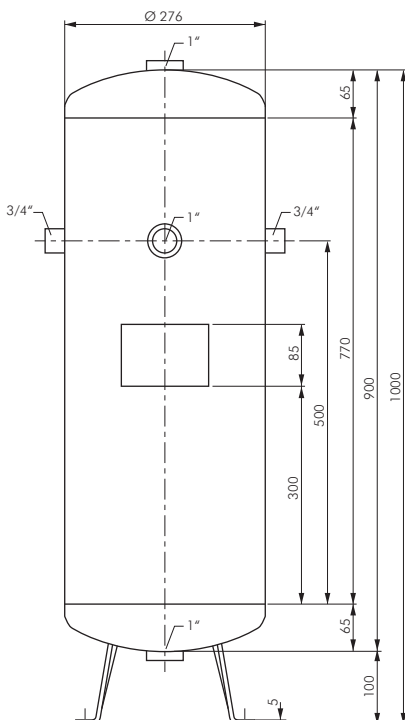
Typ	Inhalt	Ø	Höhe	Anschlüsse (IG)
Stahl verzinkt	Liter			
<b>11 bar</b>				
BHS 50/11 G*	50	276	1000	2 x Rp 3/4", 3 x Rp 1"
BHS 50/11 V	50	276	1000	2 x Rp 3/4", 3 x Rp 1"
BHS 90/11 V	90	360	1160	1 x Rp 1/4", 2 x Rp 3/8", 2 x Rp 1/2", 2 x Rp 2"
BHS 150/11 V	150	450	1165	2 x Rp 1/2", 1 x Rp 1", 4 x Rp 1/4", 2 x Rp 1 1/2"
BHS 250/11 G*	250	500	1565	2 x Rp 1/2", 1 x Rp 1", 4 x Rp 1 1/4", 2 x Rp 1 1/2"
BHS 270/11 V	270	500	1795	3 x Rp 1/2", 6 x Rp 1"
BHS 350/11 V	350	550	1785	2 x Rp 1/2", 1 x Rp 1", 4 x Rp 1 1/4", 2 x Rp 1 1/2"
BHS 500/11 V	500	600	1935	2 x Rp 1/2", 1 x Rp 1", 4 x Rp 1 1/4", 2 x Rp 1 1/2"
BHS 750/11 V	750	750	2005	2 x Rp 1/2", 1 x Rp 1", 4 x Rp 1 1/4", 2 x Rp 1 1/2"
BHS 1000/11 V	1000	800	2340	3 x Rp 1/2", 1 x Rp 1", 1 x Rp 1 1/2", 4 x Rp 2"
BHS 1500/11 V	1500	1000	2200	3 x Rp 1/2", 6 x Rp 2"
BHS 2000/11 V	2000	1100	2470	3 x Rp 1/2", 2 x Rp 2", 4 x Rp 2 1/2"
BHS 3000/11 V	3000	1250	2760	3 x Rp 1/2", 6 x Rp 2", 4 x Rp 2 1/2"
BHS 5000/11 V	5000	1400	3680	3 x Rp 1/2", 6 x Rp 2", 4 x Rp 2 1/2"
<b>16 bar</b>				
BHS 250/16 V	250	500	1565	2 x Rp 1/2", 1 x Rp 1", 4 x Rp 1 1/4", 2 x Rp 1 1/2"
BHS 350/16 V	350	550	1785	2 x Rp 1/2", 1 x Rp 1", 4 x Rp 1 1/4", 2 x Rp 1 1/2"
BHS 500/16 V	500	600	1935	4 x Rp 1/2", 1 x Rp 1", 4 x Rp 1 1/2"
BHS 750/16 V	750	750	2005	2 x Rp 1/2", 1 x Rp 1", 4 x Rp 1 1/4", 2 x Rp 1 1/2"
BHS 1000/16 V	1000	800	2340	3 x Rp 1/2", 1 x Rp 1", 1 x Rp 1 1/2", 4 x Rp 2"
BHS 1500/16 V	1500	1000	2250	3 x Rp 1/2", 2 x Rp 1", 4 x Rp 2"
BHS 2000/16 V	2000	1100	2390	3 x Rp 1/2", 2 x Rp 2", 4 x Rp 2 1/2"
BHS 3000/16 V	3000	1250	2690	3 x Rp 1/2", 6 x Rp 2", 4 x Rp 2 1/2"
BHS 5000/16 V	5000	1400	3680	3 x Rp 1/2", 6 x Rp 2", 4 x Rp 2 1/2"

\* grundiert



## 3. Abmessungen

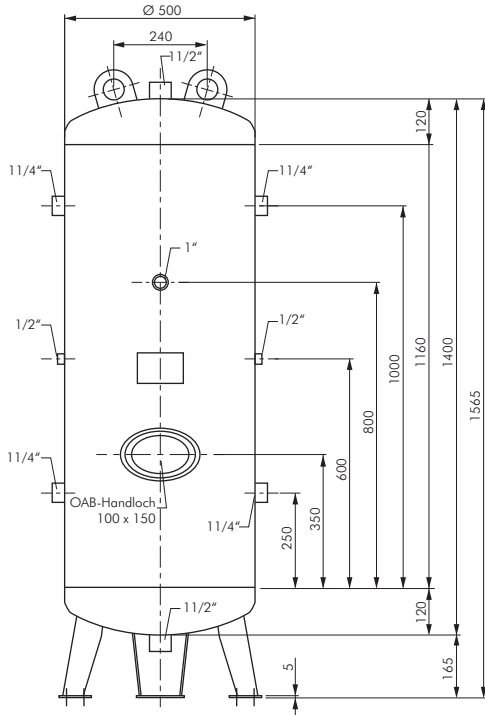
BHS 50/11 V



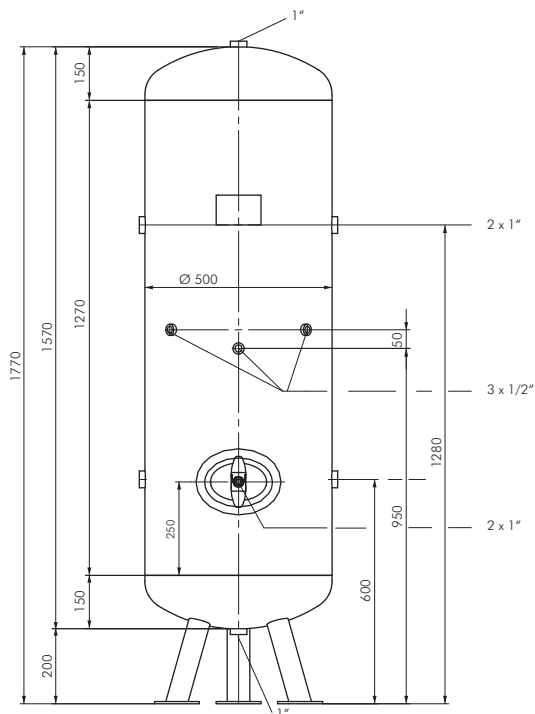
Alle Angaben verstehen sich als unverbindliche Richtwerte! Für nicht schriftlich bestätigte Datenauswahl übernehmen wir keine Haftung. Druckangaben beziehen sich, soweit nicht anders angegeben, auf Flüssigkeiten der Gruppe II bei +20°C.



BHS 250/11 G

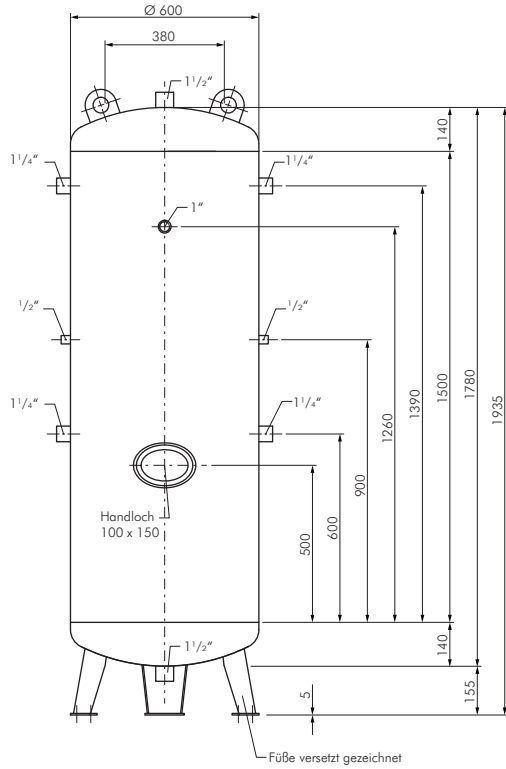


BHS 270/11 V



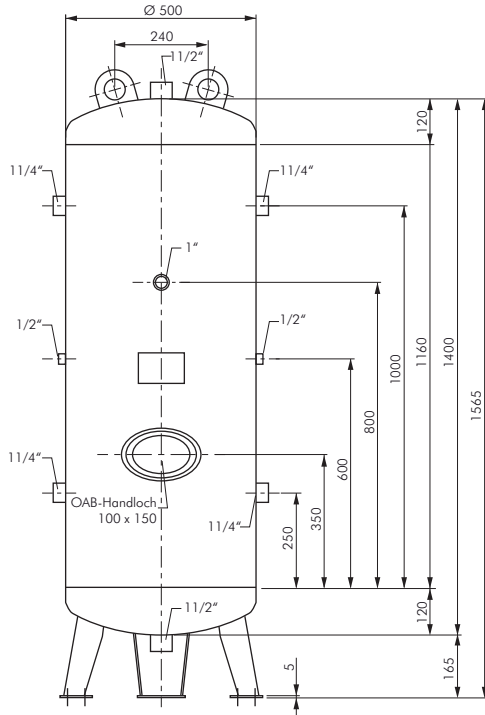
Alle Angaben verstehen sich als unverbindliche Richtwerte! Für nicht schriftlich bestätigte Datenauswahl übernehmen wir keine Haftung. Druckangaben beziehen sich, soweit nicht anders angegeben, auf Flüssigkeiten der Gruppe II bei +20°C.

BHS 500/11 V



Alle Angaben verstehen sich als unverbindliche Richtwerte! Für nicht schriftlich bestätigte Datenauswahl übernehmen wir keine Haftung. Druckangaben beziehen sich, soweit nicht anders angegeben, auf Flüssigkeiten der Gruppe II bei +20°C.

BHS 250/16 V



Alle Angaben verstehen sich als unverbindliche Richtwerte! Für nicht schriftlich bestätigte Datenauswahl übernehmen wir keine Haftung. Druckangaben beziehen sich, soweit nicht anders angegeben, auf Flüssigkeiten der Gruppe II bei +20°C.