

Dokumentation

***Druckluftbehälter mit Füßen
bis 16 bar
- Typ BHL ... GF -***



1. Inhalt

2. Artikelnummern und technische Daten	1
3. Abmessungen	2


2. Artikelnummern und technische Daten

Druckluftbehälter mit Füßen

bis 16 bar

Hinweis: Berechnung nach Regelwerk AD 2000 (Wandung mit erhöhtem Korrosionszuschlag)

☞ **Optional:** blau lackiert (RAL 5015) -5015, resedagrün lackiert (RAL 6011) -6011

Typ rot lackiert (RAL 3009, 2-K)	Inhalt Liter	Betriebsdruck	Ø	Länge	Anschlüsse (IG)
BHL 10/11 GF	10	-0,9 bis 11 bar	206	355	2 x G 1/2", 2 x G 1"
BHL 10/16 GF-5015*	10	0 - 16 bar	166	558	1 x G 3/8", 2 x G 1"
BHL 20/11 GF	20	-0,9 bis 11 bar	246	516	2 x G 1/4", 1 x G 3/8", 2 x G 1/2", 2 x G 1 1/4"
BHL 40/11 GF	40	-0,9 bis 11 bar	276	790	2 x G 1/4", 1 x G 3/8", 2 x G 1/2", 2 x G 1"
BHL 50/11 GF	50	-0,6 bis 11 bar	276	940	2 x G 1/4", 3 x G 1/2", 2 x G 1"
BHL 50/16 GF**	50	0 - 16 bar	276	940	2 x G 1/4", 3 x G 1/2", 2 x G 1"
BHL 90/11 GF	90	0 - 11 bar	350	1026	3 x G 1/2", 2 x G 2"
BHL 90/16 GF**	90	-1,0 bis 16 bar	360	1016	4 x G 1/2", 2 x G 2"
BHL 250/11 GF** 	250	0 - 11 bar	500	1480	3 x G 1/2", 2 x G 1 1/2"

* nur in blau erhältlich, **grundiert



☞ **Bestellbeispiel:** BHL 10/11 GF **

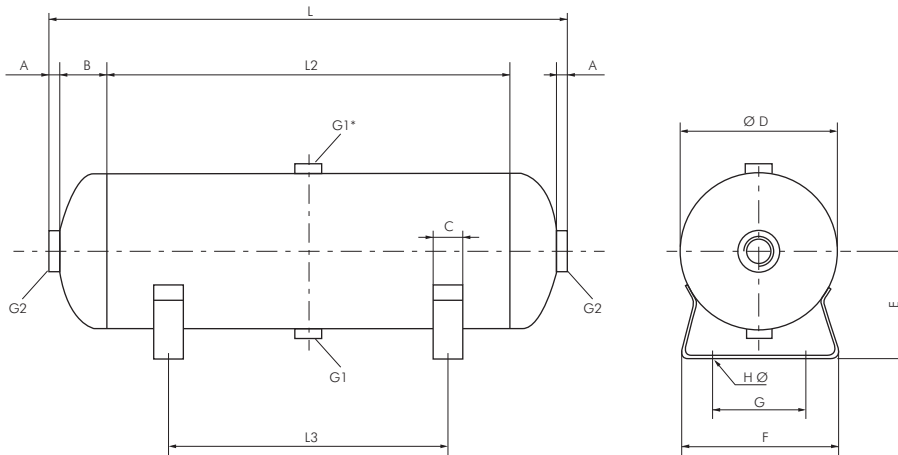
Standardtyp

Kennzeichen der Optionen:

blau lackiert (RAL 5015)-5015
resedagrün lackiert (RAL 6011) . . . -6011

3. Abmessungen

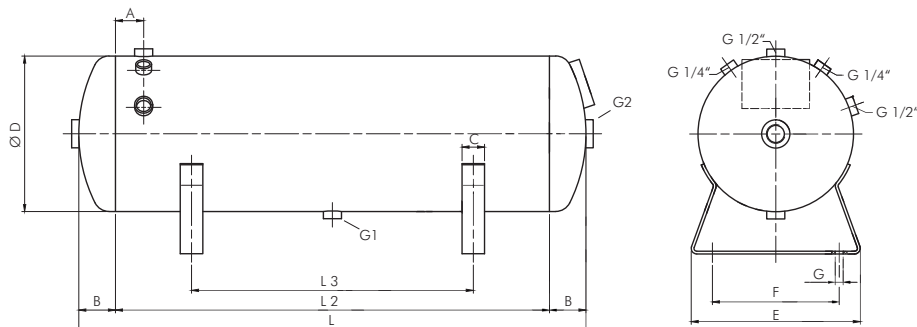
BHL 10 ... GF



Typ	L	L2	L3	G1	G2	A	B	C	Ø D	E	F	G	H Ø
BHL 10/11 GF	357	223	150	1/2"	1"	10	57	30	206	145	157	120	11
BHL 10/16 GF	558	432	300	3/8"	1"	11	52	30	166	115	166	100	9

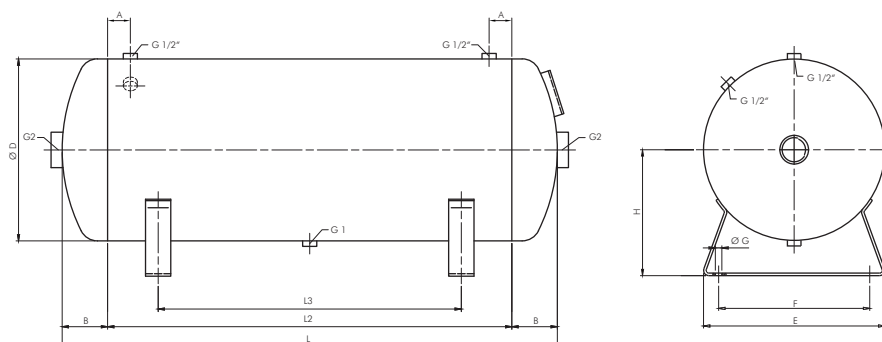
* nicht bei BHL 10/16 GF

BHL 50 ... GF



Typ	L	L2	L3	G1	G2	A	B	C	Ø D	E	F	G Ø
BHL 50/11 GF	940	758	500	3/8"	1"	43	80	40	276	300	225	14
BHL 50/16 GF	900	770	500	1/2"	1"	50	65	40	276	300	225	13

BHL 90 ... GF



Typ	L	L2	L3	G1	G2	A	B	Ø D	E	F	G Ø	H
BHL 90/16 GF	980	800	600	G 1/2"	G 2"	45	90	360	360	300	13,0	250

Alle Angaben verstehen sich als unverbindliche Richtwerte! Für nicht schriftlich bestätigte Datenauswahl übernehmen wir keine Haftung. Druckangaben beziehen sich, soweit nicht anders angegeben, auf Flüssigkeiten der Gruppe II bei +20°C.