

Lagerbock, Serie CS7

- Zylinderbefestigung nach VDMA 24562 Teil 2
- geeigneter Kolben-Ø 32, 40, 50, 63, 80, 100, 125, 160, 200, 250 mm
- mit sphärischem Gelenklager



Normen

VDMA 24562 Teil 2

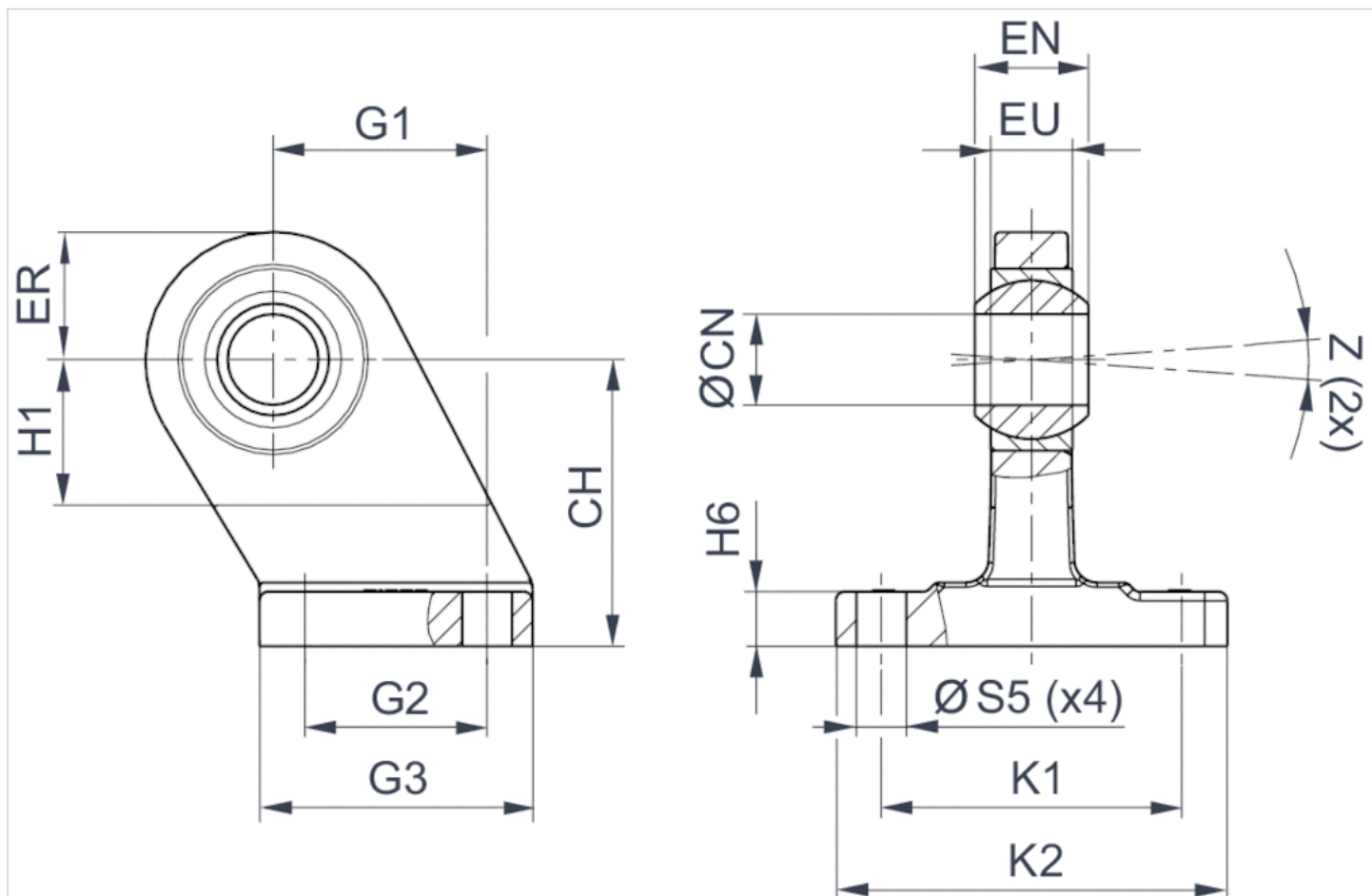
Technische Daten

Materialnummer	Kolben-Ø	Bohrung-Ø CR
1827001784	32 mm	10 mm
1827001785	40 mm	12 mm
1827001786	50 mm	16 mm
1827001787	63 mm	16 mm
1827001788	80 mm	20 mm
1827001789	100 mm	20 mm
1827001790	125 mm	30 mm
1827001791	160 mm	35 mm
1827001792	200 mm	35 mm
1827001793	250 mm	40 mm

Technische Informationen

Werkstoff	
Werkstoff	Gusseisen mit Kugelgraphit
	verzinkt

Abmessungen



Abmessungen

Materialnummer	Kolben-Ø	CHJS15	ØCNH7	EU 1)	EN-1,0	ER 1)	G1JS14	G2JS14	G3 1)	H1 2)	H6	K1JS14	K2 1)	ØS5H13
1827001784	32 mm	32	10	10.5	14	16	21	18	31	16	9 ±1	38	51	6.6
1827001785	40 mm	36	12	12	16	18	24	22	35	20	9 ±1	41	54	6.6
1827001786	50 mm	45	16	15	21	21	33	30	45	22	11 ±1	50	65	9
1827001787	63 mm	50	16	15	21	23	37	35	50	27	11 ±1	52	67	9
1827001788	80 mm	63	20	18	25	28	47	40	60	31	12 ±1,5	66	86	11
1827001789	100 mm	71	20	18	25	30	55	50	70	38	13 ±1,5	76	96	11
1827001790	125 mm	90	30	25	37	40	70	60	90	40	17 ±1,5	94	124	14
1827001791	160 mm	115	35	28	43	44	97	88	126	45	22 ±1,5	118	156	14
1827001792	200 mm	135	35	28	43	47	105	90	130	45	27 ±2	122	162	18
1827001793	250 mm	165	40	33	49	53	128	110	160	50	31 ±2	150	200	22

Materialnummer	Z 2)
1827001784	4°
1827001785	4°
1827001786	4°
1827001787	4°
1827001788	4°

Materialnummer	Z 2)
1827001789	4°
1827001790	4°
1827001791	4°
1827001792	4°
1827001793	4°

1) Max.

2) Min.