

Bolzen, AA4

- geeigneter Kolben-Ø 32, 40, 50, 63, 80, 100 mm



Gewicht

Siehe Tabelle unten

Technische Daten

Materialnummer	Kolben-Ø	Gewicht	Abb.
1823120020	32 mm	0,03 kg	Fig. 1
1823120021	40 mm	0,05 kg	Fig. 1
1823120022	50 mm	0,06 kg	Fig. 1
1823120023	63 mm	0,12 kg	Fig. 1
1823120024	80 mm	0,15 kg	Fig. 1
1823120025	100 mm	0,29 kg	Fig. 1

Lieferumfang: Bolzen inkl. Sicherungsringen

Technische Informationen

Werkstoff	
Werkstoff	Stahl
	verzinkt

Abmessungen

Fig. 1

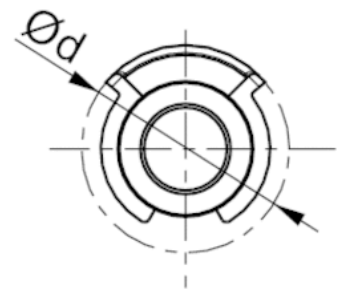
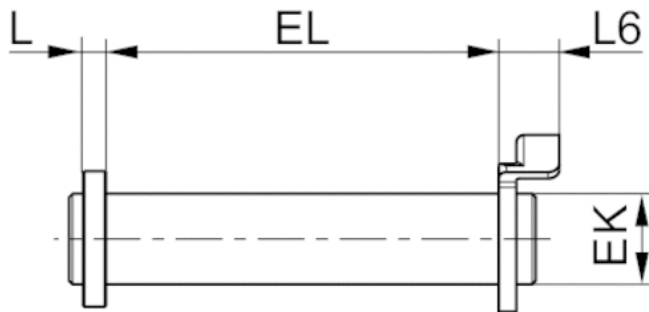
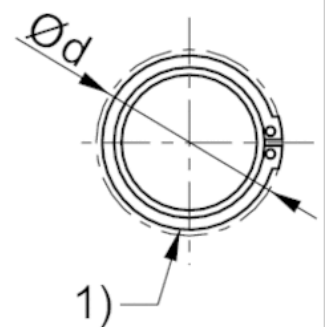


Fig. 2



1) Sicherungsring DIN 471

Abmessungen

Materialnummer	Kolben-Ø	Ø d 1)	EK e8	EL	L 1)	L6 1)	Abb.
1823120020	32 mm	20	10	45.2 +0,3	3.5	9	Fig. 1
1823120021	40 mm	22	12	52.2 +0,3	4	9	Fig. 1
1823120022	50 mm	22	12	60.2 +0,3	4	9	Fig. 1
1823120023	63 mm	28	16	70.2 +0,3	4.5	11	Fig. 1
1823120024	80 mm	28	16	90.2 +0,3	4.5	11	Fig. 1
1823120025	100 mm	38	20	110.2 +0,3	5	11	Fig. 1

1) Max.