

ISO 21287, Serie CCL-IC

- Ø 16-100 mm
- Anschlüsse M5, G 1/8
- doppelwirkend
- mit Magnetkolben
- Dämpfung elastisch
- Kolbenstange Außengewinde
- ATEX optional
- optional wärmebeständig



Normen	ISO 21287
Druckluftanschluss	Innengewinde
Betriebsdruck min./max.	1 ... 10 bar
Umgebungstemperatur min./max.	-20 ... 80 °C
Mediumtemperatur min./max.	-20 ... 80 °C
Medium	Druckluft
Max. Partikelgröße	50 µm
Ölgehalt der Druckluft	0 mg/m ³
Druck zur Bestimmung der Kolbenkräfte	6.3 bar



Technische Daten

Kolben-Ø	16 mm	20 mm	25 mm	32 mm	40 mm	50 mm	63 mm	80 mm
Kolbenstangengewinde	M6x1	M8x1,25	M8x1,25	M10x1,25	M10x1,25	M12x1,25	M12x1,25	M16x1,5
Anschlüsse	M5	M5	M5	G 1/8	G 1/8	G 1/8	G 1/8	G 1/8
Kolbenstangen-Ø	8 mm	10 mm	10 mm	12 mm	12 mm	16 mm	16 mm	20 mm
Hub 5	R480668683	R480668692	R480668701	R480668710	R480668723	R480668736	R480668749	-
10	R480668684	R480668693	R480668702	R480668711	R480668724	R480668737	R480668750	R480668762
15	R480668685	R480668694	R480668703	R480668712	R480668725	R480668738	R480668751	R480668763
20	R480668686	R480668695	R480668704	R480668713	R480668726	R480668739	R480668752	R480668764
25	R480668687	R480668696	R480668705	R480668714	R480668727	R480668740	R480668753	R480668765
30	R480668688	R480668697	R480668706	R480668715	R480668728	R480668741	R480668754	R480668766
40	R480668689	R480668698	R480668707	R480668716	R480668729	R480668742	R480668755	R480668767
50	R480668690	R480668699	R480668708	R480668717	R480668730	R480668743	R480668756	R480668768
60	R480668691	R480668700	R480668709	R480668718	R480668731	R480668744	R480668757	R480668769
80	-	-	-	R480668719	R480668732	R480668745	R480668758	R480668770
100	-	-	-	R480668720	R480668733	R480668746	R480668759	R480668771
125	-	-	-	R480668721	R480668734	R480668747	R480668760	R480668772
150	-	-	-	R480668722	R480668735	R480668748	R480668761	R480668773

Kolben-Ø Kolbenstangengewinde Anschlüsse Kolbenstangen-Ø	100 mm M16x1,5 G 1/8 25 mm
Hub 5	R480668774
10	R480668775
15	R480668776
20	R480668777
25	R480668778
30	R480668779
40	R480668780
50	R480668781
60	R480668782
80	R480668783
100	R480668784
125	R480668785
150	R480668786

Technische Daten

Kolben-Ø	16 mm	20 mm	25 mm	32 mm	40 mm	50 mm	63 mm	80 mm	100 mm
Kolbenkraft einfahrend	95 N	148 N	260 N	435 N	720 N	1110 N	1837 N	2969 N	4639 N
Kolbenkraft ausfahrend	127 N	198 N	309 N	507 N	792 N	1237 N	1964 N	3167 N	4948 N
Aufschlagenergie	0,15 J	0,2 J	0,3 J	0,5 J	0,7 J	1 J	1,3 J	1,8 J	2,5 J
Gewicht 0 mm Hub	0,084 kg	0,145 kg	0,176 kg	0,309 kg	0,401 kg	0,59 kg	0,801 kg	1,42 kg	2,334 kg
Gewicht +10 mm Hub	0,016 kg	0,019 kg	0,021 kg	0,035 kg	0,04 kg	0,055 kg	0,062 kg	0,087 kg	0,108 kg
Hub max.	300 mm	300 mm	300 mm	300 mm	300 mm	300 mm	300 mm	500 mm	500 mm

Technische Informationen

Der Drucktaupunkt muss mindestens 15 °C unter der Umgebungs- und Mediumtemperatur liegen und darf max. 3 °C betragen.
Der Ölgehalt der Druckluft muss über die gesamte Lebensdauer konstant bleiben.

ATEX-zertifizierte Zylinder mit der Kennzeichnung II 2G c IIB T4 / II 2D c IP65 T125°C X sind im Internetkonfigurator generierbar.

Werkstoff für Abstreifer und Dichtungen der wärmebeständigen Varianten (Umgebungstemperatur: -10 °C / 120 °C) ist Fluor-Kautschuk.

Weitere Optionen sind im Internetkonfigurator generierbar.

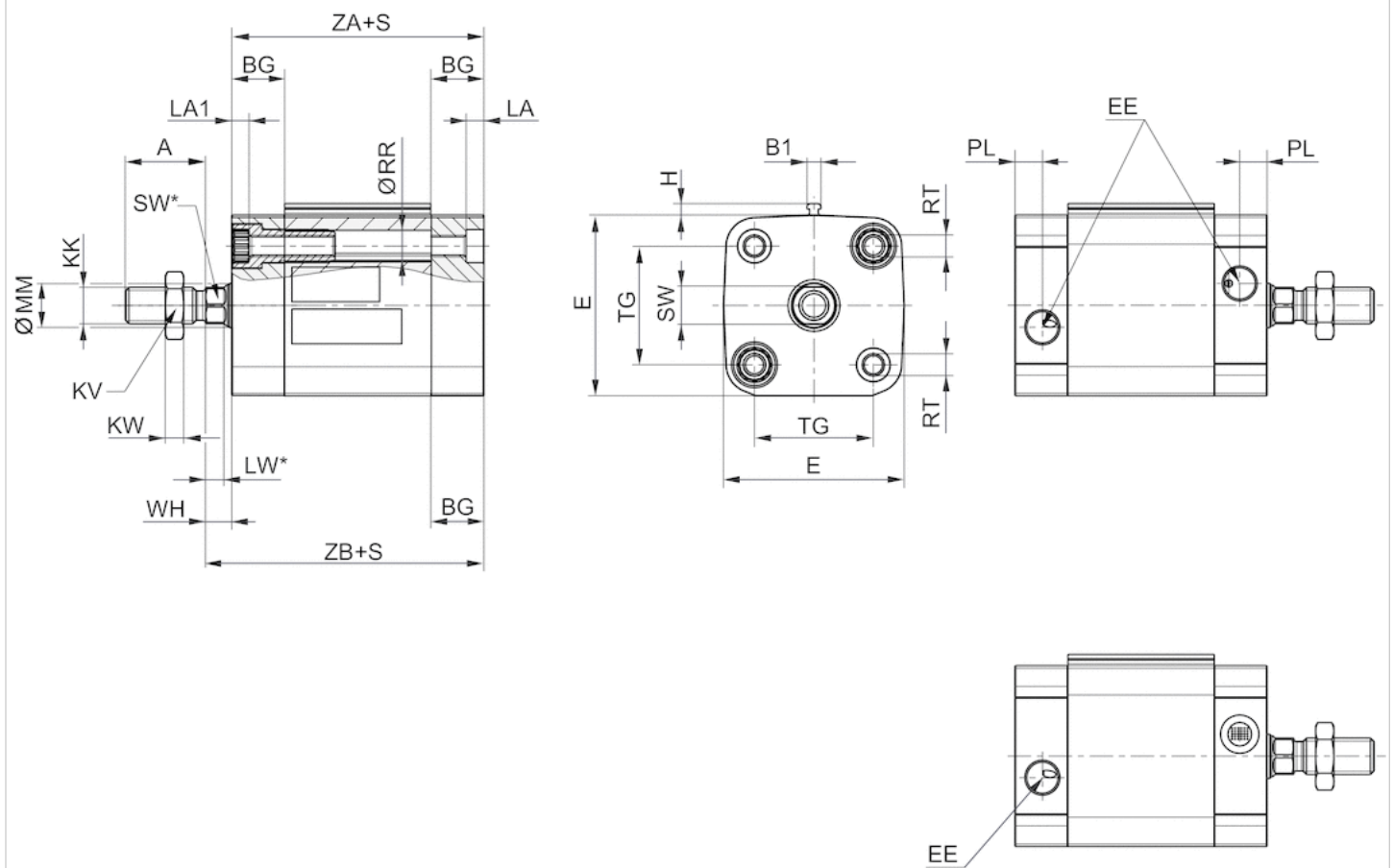
Technische Informationen

Werkstoff	
Zylinderrohr	Aluminium, eloxiert
Kolbenstange	Nichtrostender Stahl
Deckel vorne	Aluminium, eloxiert
Deckel hinten	Aluminium, eloxiert
Abstreifer	Polyurethan
Schmiermittel	ISO 21469 (NSF-H1)

Abmessungen

Abmessungen

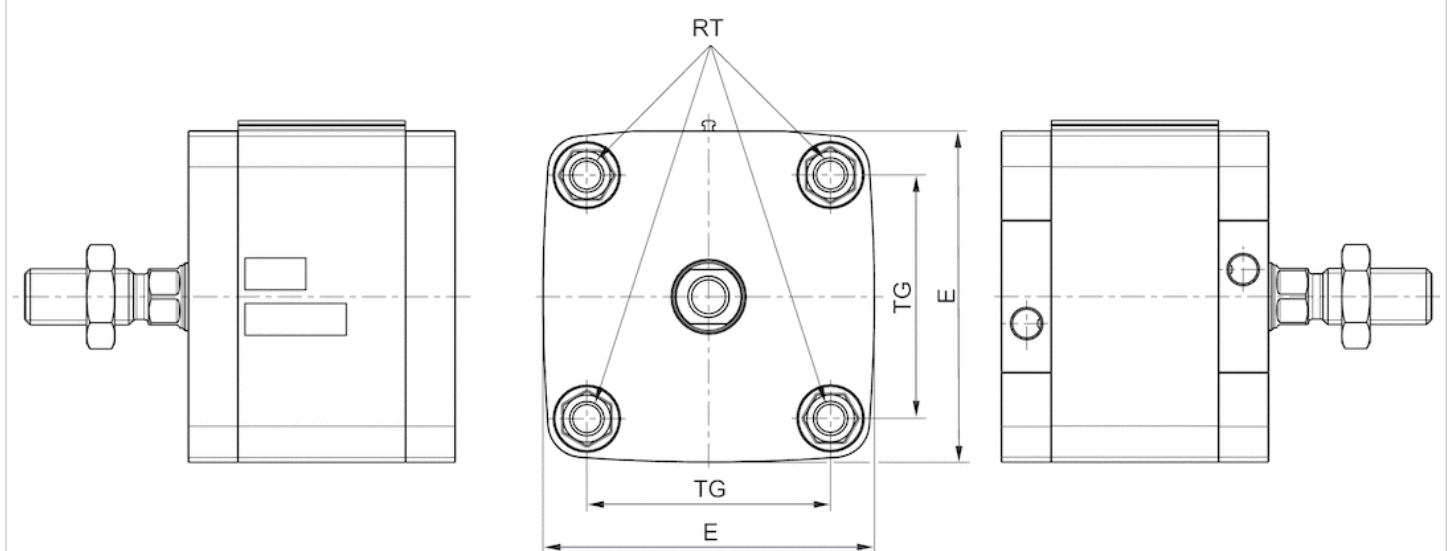
Ø16 - 63



S = Hub

Abmessungen

Ø80 - 100



Abmessungen

Kolben-Ø	A	B1	BG 1)	E	EE	H	KK	KV	KW	LA	LA1	LW	LW*	MM f8	PL	RR 1)	RT	SW	SW*	TG
16 mm	12	3.8	15	29	M5	3.1	M6	10	3.2	3.5	3.5	3.2	3.2	8	5	3.2	M4	7	7	18 ±0,4
20 mm	16	3.8	15	36.5	M5	3.1	M8	13	4	3.5	3.5	3.7	3.7	10	5	3.2	M5	8	8	22 ±0,4
25 mm	16	3.8	15	40.5	M5	3.1	M8	13	4	4.8	4.6	3.7	3.7	10	5	4.1	M5	8	8	26 ±0,4
32 mm	19	3.8	16	49.5	G1/8	3.1	M10x1,25	17	5	4.8	4.8	5	5*	12	7.5	5.1	M6	10	10*	32,5 ±0,5
40 mm	19	3.8	16	57.5	G1/8	3.1	M10x1,25	17	5	4.8	4.8	5	5*	12	7.5	5.1	M6	10	10*	38 ±0,5
50 mm	22	3.8	16	69.5	G1/8	3.1	M12x1,5	18	6	4.8	4.8	5.7	4,8*	16	7.5	6.4	M8	13	13*	46,5 ±0,6
63 mm	22	3.8	16	79.5	G1/8	3.1	M12x1,5	18	6	4.8	4.8	5.7	4,8*	16	7.5	6.4	M8	13	13*	56,5 ±0,7
80 mm	28	3.8	17	98**	G1/8	3.1	M16x1,5	24	8	0	0	7	6,4*	20	7.5	8.4	M10	16	16*	72 ±0,7
100 mm	28	3.8	17	115.5	G1/8	3.1	M16x1,5	24	8	0	0	7.5	6,4*	25	7.5	8.4	M10	21	21*	89 ±0,7

WH	ZA +S	ZB+S
4,8 ±1,4	36	40.8
6 ±1,4	36	43
6 ±1,6	39	45
7 ±1,6	44	51
7 ±1,6	45	52
8 ±1,6	45.5	53.5
8 ±1,6	49	57
10 ±2	54	64
10 ±2	67	77

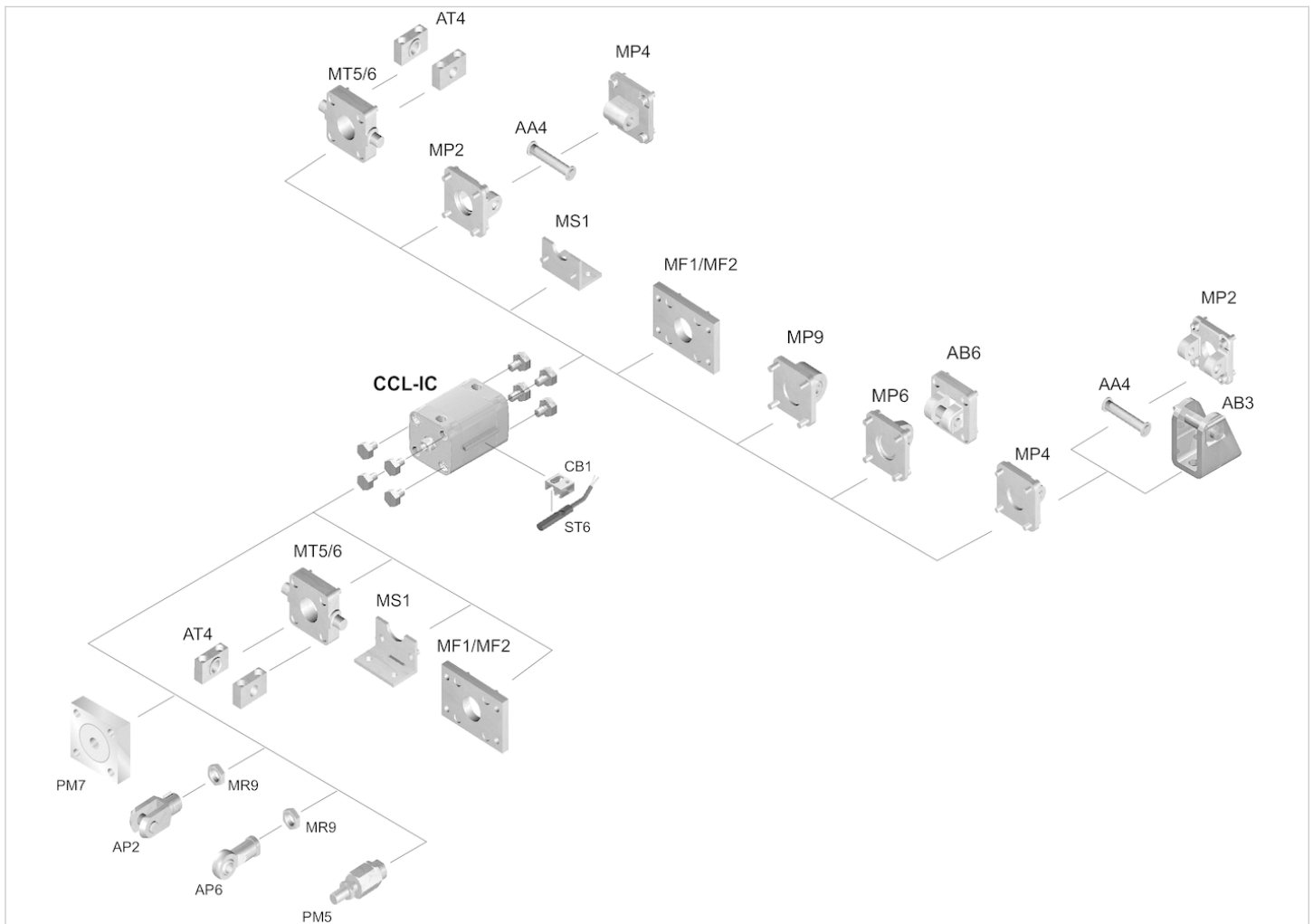
1) min.

* Sechskantschlüssel erforderlich

** ISO 21287: 96

Zubehörübersicht

Übersichtszeichnung

**HINWEIS:**

Diese Übersichtszeichnung dient zur Orientierung, an welcher Stelle die unterschiedlichen Zubehörteile am Zylinder befestigt werden können. Dazu wurde die Darstellung vereinfacht. Eine konkrete Ableitung maßlicher Gegebenheiten ist deshalb nicht zulässig.