

Bolzen mit Verdrehsicherung für Gabelbefestigungen AB6, AA6

- Zylinderbefestigung nach ISO 15552

- geeigneter Kolben-Ø 32, 40, 50, 63, 80, 100, 125 mm



Normen

Siehe Tabelle unten

Technische Daten

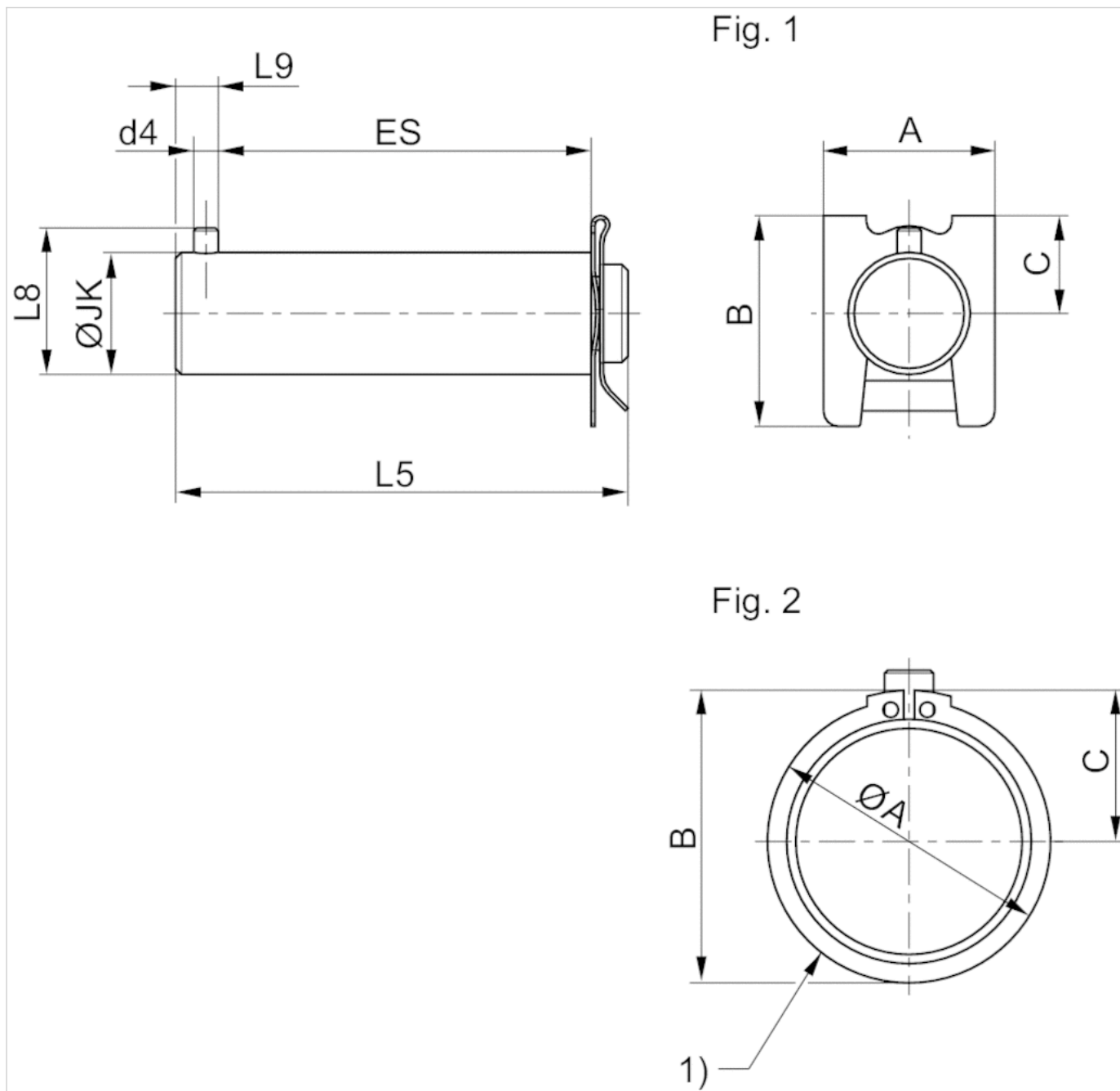
Materialnummer	Kolben-Ø	Normierung	Abb.
523000082	32 mm	ISO 15552	Fig. 1
523100082	40 mm	-	Fig. 1
523200082	50 mm	-	Fig. 1
523300082	63 mm	-	Fig. 1
523400082	80 mm	-	Fig. 1
523500082	100 mm	ISO 15552	Fig. 1
523600082	125 mm	ISO 15552	Fig. 2

Lieferumfang: Bolzen inkl. Sicherungsring oder Sicherungsblech

Technische Informationen

Werkstoff	
Werkstoff	Nichtrostender Stahl

Abmessungen



1) Sicherungsring DIN 471

Abmessungen

Materialnummer	Kolben-Ø	A	B	C	Ø d4H12	JKh9	ES	L5	L8	L9	Abb.
523000082	32 mm	18	22	10	3	10	31	41	14	5.5	Fig. 1
523100082	40 mm	22	26	12	4	12	36	48	16	7	Fig. 1
523200082	50 mm	28	34.5	16	4	16	41	54	20	7	Fig. 1
523300082	63 mm	28	34.5	16	4	16	47	60	20	7	Fig. 1
523400082	80 mm	28	34.5	16	4	20	63	74	24	5	Fig. 1
523500082	100 mm	28	34.5	16	4	20	71	84	24	7	Fig. 1
523600082	125 mm	36	37.5	19.5	6	30	88	106	36	13	Fig. 2

