

Schwenkzapfenbefestigung, Serie MP2

- für Serie RPC

- geeigneter Kolben-Ø 32, 40, 50, 63 mm



Technische Daten

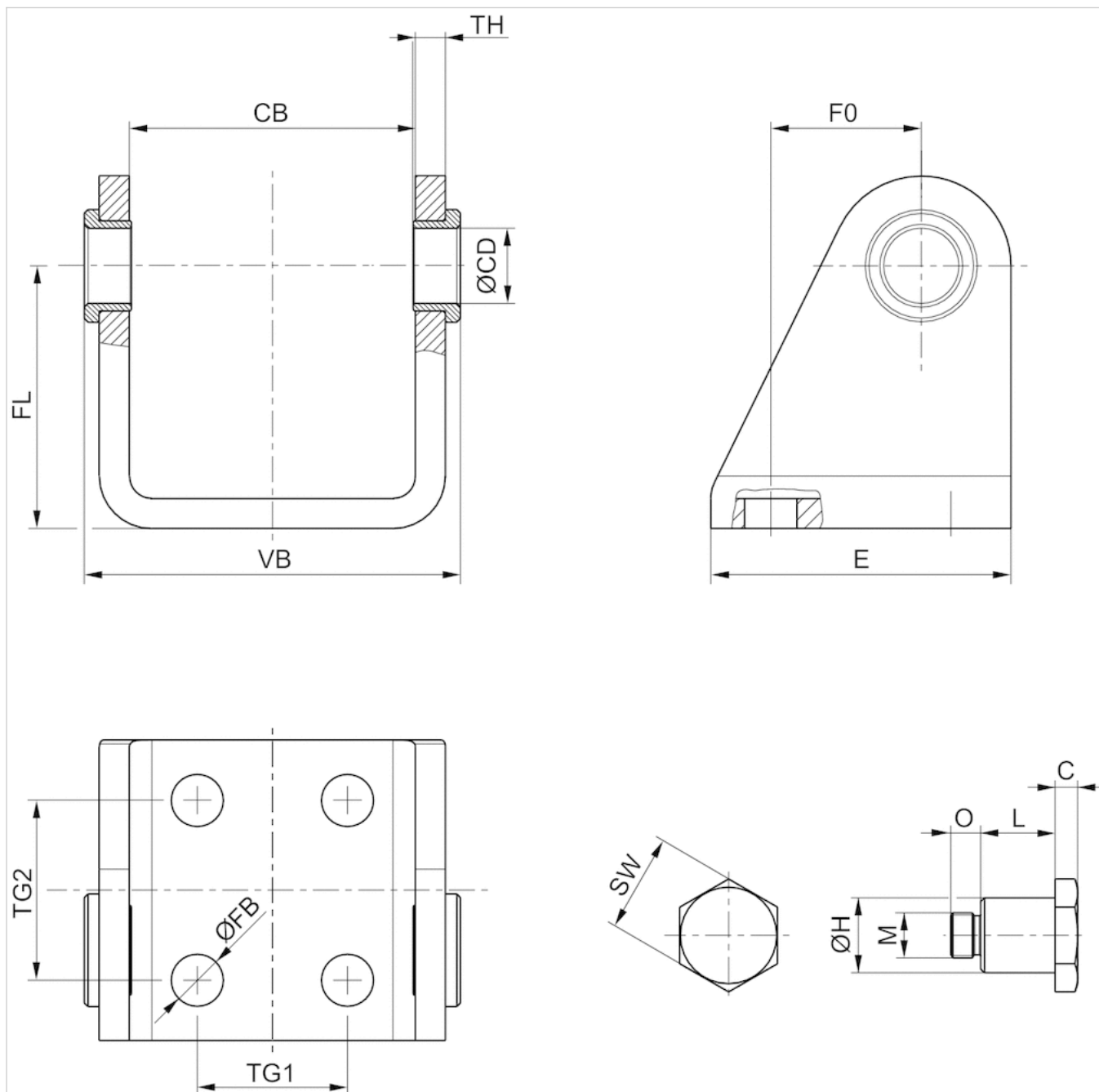
Materialnummer	Kolben-Ø	Für Serie
R412019988	32 mm	RPC
R412019989	40 mm	RPC
R412019990	50 mm	RPC
R412019991	63 mm	RPC

Lieferumfang: Schwenkzapfenbefestigung inkl. Passschrauben

Technische Informationen

Werkstoff	
Werkstoff	Stahl
	verzinkt

Abmessungen



Abmessungen

Materialnummer	Kolben-Ø	C	CB	Ø CD H9	E	Ø FB	FL	F0	Ø H e9	L	M	O	SW	TG1	TG2	TH	VB
R412019988	32 mm	3	38.1	10	40	7	35	20	10	9.9	M6x0,5	4	13	20	24	4	50.1
R412019989	40 mm	3	46.1	12	50	9	40	27	12	10.4	M6x0,5	4	17	28	30	5	60.1
R412019990	50 mm	4	57.1	14	54	9	45	30	14	12.9	M8x0,75	7	19	36	34	6	74.1
R412019991	63 mm	4	70.1	16	65	9	50	34	16	13.9	M8x0,75	7	19	42	35	6	87.1