

## Serie QR1-S Mini

- Y - Steckanschluss
- Stechhülse
- Ø 4, Ø 6
- Steckanschluss
- Ø 4, Ø 6
- QR1-S-MYZ



Betriebsdruck min./max.	-0,95 ... 10 bar
Umgebungstemperatur min./max.	0 ... 60 °C
Gewicht	Siehe Tabelle unten

### Technische Daten

Materialnummer	Anschluss G	Anschluss D	Liefermenge	Gewicht
R412005443	Ø 4	Ø 4	25 Stück	0,004 kg
R412005444	Ø 6	Ø 6	25 Stück	0,006 kg

Gewicht pro Stück

### Technische Informationen

Die Serien QR1 (Kunststoff) und QR2 (Metall) sind nicht kombinierbar

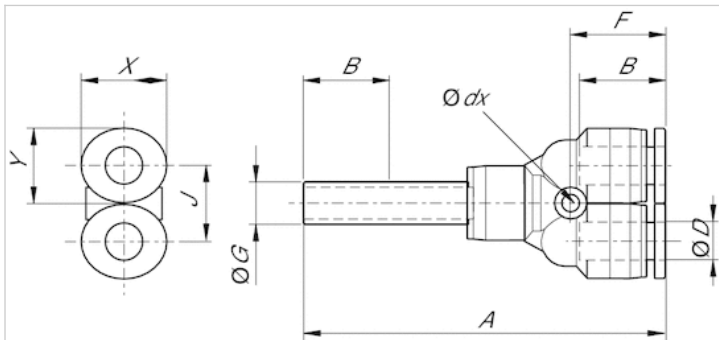
Weitere Informationen zu Montage und Toleranzen der verwendbaren Schläuche siehe Kapitel „Technische Informationen“.

### Technische Informationen

Werkstoff	
Werkstoff	vernickelt
Gehäuse	Polybutylenterephthalat
Dichtung	Acrylnitril-Butadien-Kautschuk
Zahnscheibe	Nichtrostender Stahl
Lösering	Polyoxymethylen
Lösering Aufnahme	Zink-Druckguss, Messing, vernickelt

## Abmessungen

## Abmessungen



## Abmessungen

Materialnummer	Anschluss D	Anschluss G	Ø dx	A	B	F	J	X	Y
R412005443	Ø 4	Ø 4	3.2	45	11.5	13.3	8	10	8
R412005444	Ø 6	Ø 6	3.2	50.5	12.5	13.6	10.4	12	10