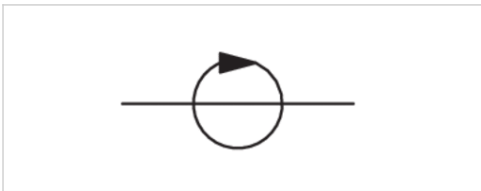


## Rotoranschluss

- Anzahl gesteuerter Leitungen 1
- M22x1,5, rechts



Betriebsdruck min./max.	0 ... 8 bar
Mediumtemperatur min./max.	-25 ... 40 °C
Medium	Druckluft
Drehzahl max.	1000 1/min
Gewicht	0,7 kg

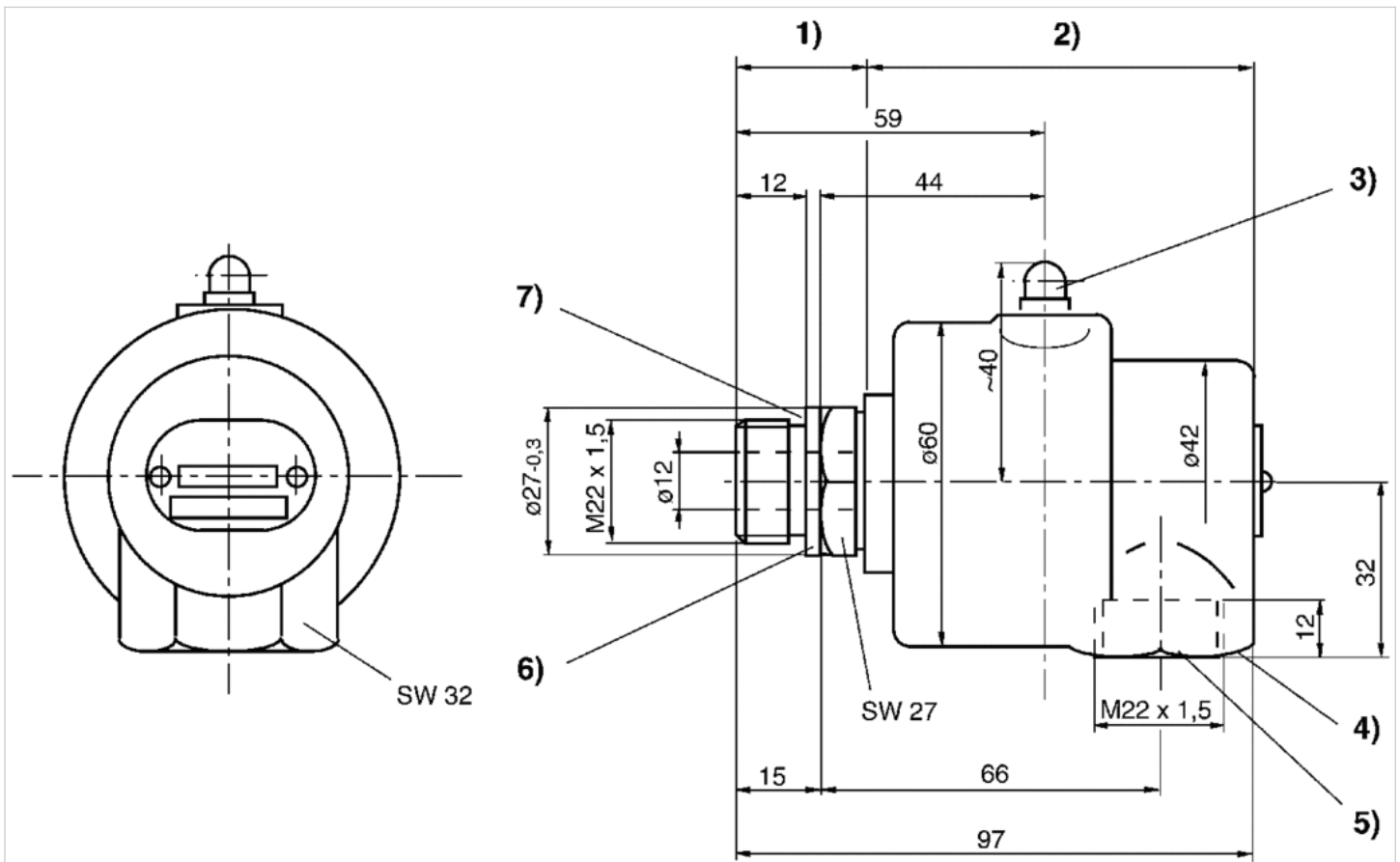


### Technische Daten

Materialnummer	Druckluftanschluss	Rotoranschluss
3531070000	M22x1,5	M22x1,5, rechts

## Abmessungen

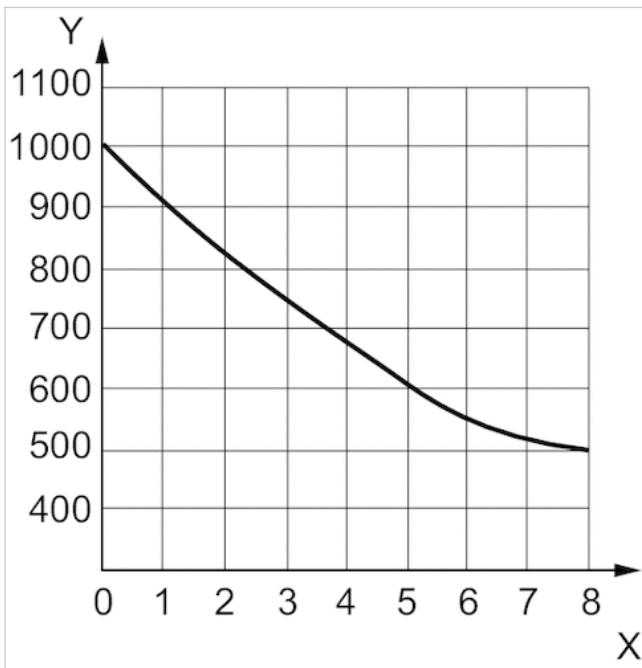
## Abmessungen



1) Rotor 2) Stator 3) Kegelschmiernippel AM 6 DIN 71 412 4) Dichtfläche 5) Druckluftzufuhr 6) Zentrierung 7) Dichtfläche

## Diagramme

## Diagramm



Das Diagramm gilt bei max. 20° C Umgebungstemperatur. x: Betriebsdruck p [bar] y: Drehzahl n [U/min.]