

# Hydraulikzylinder



## Industrie-Hydraulikzylinder mit Gelenkkopf, doppelwirkend

HDQ



Werkstoffe: Zylinderrohr: St 52.3, Kolbenstange: Stahl, hartverchromt, Dichtungen: Polyurethan  
 Temperaturbereich: -25°C bis max. +90°C  
 Betriebsdruck: 25 bar bis max. 200 bar  
 Hubgeschwindigkeit: max. 0,5 m/s  
 Medien: Hydrauliköle auf Mineralölbasis  
 Hinweis: Druckkraft- und Zugkraftdiagramme finden Sie auf Seite 1175.



TIPP

Wir fertigen Ihren Wunschhub!

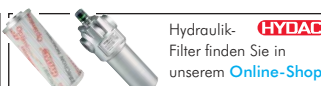
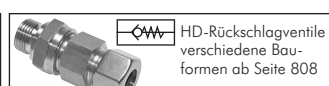
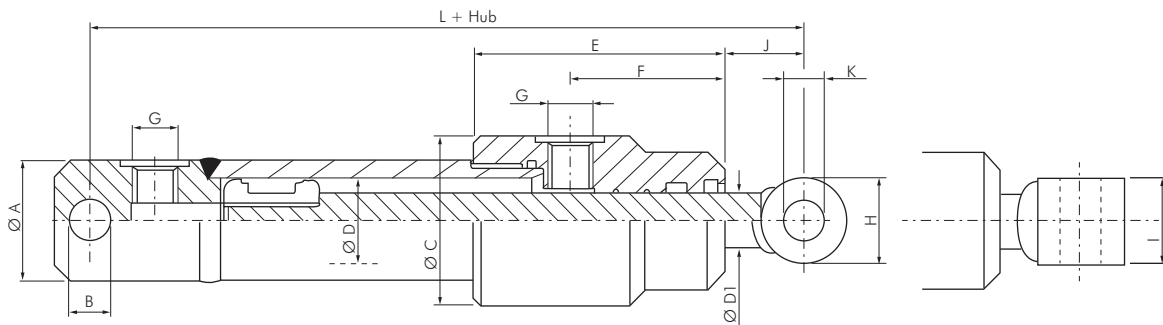
Typ

Die optimale Auslegung Ihres Hydraulikzylinders können Sie selbst bestimmen. Sie benötigen hierzu den Kolben-Ø, den Kolbenstangen-Ø und den gewünschten Hub. Hieraus ergibt sich die Artikelnummer für Ihren Zylinder.

Typ	Kolben Ø D	Stangen Ø D1	A	B	C	E	F	G	H	I	J	K	L
HDQ 25/16.**	25	16*	35	12	49,0	73	45	G 1/4"	25	25	27	12,2	146
HDQ 30/18.**	30	18*	40	16	54,0	79	47	G 1/4"	35	30	32	16,2	158
HDQ 40/25.**	40	25*	50	20	60,0	98	52	G 1/4"	40	40	35	20,25	172
HDQ 40/30.**	40	30	50	20	60,0	98	52	G 3/8"	40	40	35	20,25	172
HDQ 50/25.**	50	25	60	25	70,0	108	58	G 3/8"	50	50	40	25	207
HDQ 50/30.**	50	30*	60	25	70,0	108	58	G 3/8"	50	50	40	25	207
HDQ 50/35.**	50	35	60	25	70,0	108	58	G 3/8"	50	50	40	25	207
HDQ 63/30.**	63	30	73	25	85,0	108	54	G 3/8"	50	50	40	25	210
HDQ 63/35.**	63	35	73	25	85,0	108	54	G 3/8"	50	50	40	25	210
HDQ 63/40.**	63	40*	73	25	85,0	108	54	G 3/8"	50	50	40	25	210
HDQ 63/45.**	63	45	73	25	85,0	108	54	G 3/8"	50	50	40	25	210
HDQ 70/40.**	70	40	80	30	92,0	120	65	G 3/8"	60	60	45	30,25	227
HDQ 70/50.**	70	50*	80	30	92,0	120	65	G 3/8"	60	60	45	30,25	227
HDQ 70/60.**	70	60	80	30	92,0	120	65	G 3/8"	60	60	45	30,25	227
HDQ 80/45.**	80	45	90	30	105,0	130	68	G 3/8"	60	60	50	30,25	239
HDQ 80/50.**	80	50*	90	30	105,0	130	68	G 3/8"	60	60	50	30,25	239
HDQ 80/60.**	80	60	90	30	105,0	130	68	G 3/8"	60	60	50	30,25	239
HDQ 90/50.**	90	50	105	40	120,0	130	68	G 1/2"	70	70	55	40,25	260
HDQ 90/60.**	90	60	105	40	120,0	130	68	G 1/2"	70	70	55	40,25	260
HDQ 100/50.**	100	50	115	40	129,5	140	68	G 1/2"	70	130	55	40,25	263
HDQ 100/60.**	100	60*	115	40	129,5	140	68	G 1/2"	70	130	55	40,25	263
HDQ 100/70.**	100	70	115	40	129,5	140	68	G 1/2"	70	130	55	40,25	263

\* Standardabmessung, bitte bevorzugt einsetzen, \*\* bitte gewünschten Hub eintragen

Bestellbeispiel: HDQ 63/40-500



Alle Angaben verstehen sich als unverbindliche Richtwerte! Für nicht schriftlich bestätigte Datenauswahl übernehmen wir keine Haftung. Druckangaben beziehen sich, soweit nicht anders angegeben, auf Flüssigkeiten der Gruppe II bei +20°C.

