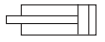


Industrie-Hydraulikzylinder mit Kolbenstangengewinde, doppeltwirkend

HDS



Werkstoffe: Zylinderrohr: St 52.3, Kolbenstange: Stahl, hartverchromt, Dichtungen: Polyurethan
Temperaturbereich: -25°C bis max. +90°C
Betriebsdruck: 25 bar bis max. 200 bar
Hubgeschwindigkeit: max. 0,5 m/s
Medien: Hydrauliköle auf Mineralölbasis
Hinweis: Druckkraft- und Zugkraftdiagramme finden Sie auf Seite 1175.



Typ

Die optimale Auslegung Ihres Hydraulikzylinders können Sie selbst bestimmen. Sie benötigen hierzu den Kolben-Ø, den Kolbenstangen-Ø und den gewünschten Hub. Hieraus ergibt sich die Artikelnummer für Ihren Zylinder.



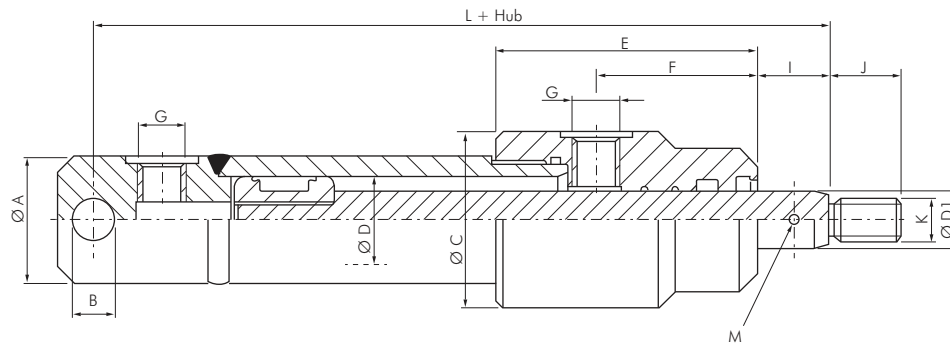
TIPP

Wir fertigen Ihren Wunschhub!

| Typ | Kolben Ø D | Stangen Ø D1 | A | B | C | E | F | G | I | J | K | L | M |
|---------------|---------------|-----------------|-----|----|-------|-----|----|--------|----|----|-----------|-----|-----|
| HDS 25/16-** | 25 | 16* | 35 | 12 | 49,0 | 73 | 45 | G 1/4" | 20 | 17 | M 12x1,25 | 139 | 2,5 |
| HDS 30/18-** | 30 | 18* | 40 | 16 | 54,0 | 79 | 47 | G 1/4" | 20 | 19 | M 14x1,5 | 146 | 2,5 |
| HDS 40/25-** | 40 | 25* | 50 | 20 | 60,0 | 98 | 52 | G 1/4" | 20 | 17 | M 16x1,5 | 157 | 4,0 |
| HDS 40/30-** | 40 | 30 | 50 | 20 | 60,0 | 98 | 52 | G 1/4" | 20 | 17 | M 16x1,5 | 157 | 4,0 |
| HDS 50/25-** | 50 | 25 | 60 | 25 | 70,0 | 108 | 58 | G 3/8" | 20 | 17 | M 16x1,5 | 187 | 4,0 |
| HDS 50/30-** | 50 | 30* | 60 | 25 | 70,0 | 108 | 58 | G 3/8" | 20 | 17 | M 16x1,5 | 187 | 4,0 |
| HDS 50/35-** | 50 | 35 | 60 | 25 | 70,0 | 108 | 58 | G 3/8" | 20 | 17 | M 16x1,5 | 187 | 4,0 |
| HDS 63/35-** | 63 | 35 | 73 | 25 | 85,0 | 108 | 54 | G 3/8" | 22 | 23 | M 22x1,5 | 192 | 4,0 |
| HDS 63/40-** | 63 | 40* | 73 | 25 | 85,0 | 108 | 54 | G 3/8" | 22 | 23 | M 22x1,5 | 192 | 4,0 |
| HDS 63/45-** | 63 | 45 | 73 | 25 | 85,0 | 108 | 54 | G 3/8" | 22 | 23 | M 22x1,5 | 192 | 4,0 |
| HDS 70/40-** | 70 | 40 | 80 | 30 | 95,0 | 120 | 65 | G 3/8" | 25 | 29 | M 28x1,5 | 207 | 5,0 |
| HDS 70/50-** | 70 | 50* | 80 | 30 | 95,0 | 120 | 65 | G 3/8" | 25 | 29 | M 28x1,5 | 207 | 5,0 |
| HDS 70/60-** | 70 | 60 | 80 | 30 | 95,0 | 120 | 65 | G 3/8" | 25 | 29 | M 28x1,5 | 207 | 5,0 |
| HDS 80/45-** | 80 | 45 | 92 | 30 | 105,0 | 130 | 68 | G 3/8" | 25 | 36 | M 35x1,5 | 214 | 5,0 |
| HDS 80/50-** | 80 | 50* | 92 | 30 | 105,0 | 130 | 68 | G 3/8" | 25 | 36 | M 35x1,5 | 214 | 5,0 |
| HDS 80/60-** | 80 | 60 | 92 | 30 | 105,0 | 130 | 68 | G 3/8" | 25 | 36 | M 35x1,5 | 214 | 5,0 |
| HDS 90/50-** | 90 | 50 | 105 | 40 | 120,0 | 130 | 68 | G 1/2" | 28 | 46 | M 45x1,5 | 233 | 5,0 |
| HDS 90/60-** | 90 | 60 | 105 | 40 | 120,0 | 130 | 68 | G 1/2" | 28 | 46 | M 45x1,5 | 233 | 5,0 |
| HDS 100/50-** | 100 | 50 | 115 | 40 | 129,5 | 140 | 68 | G 1/2" | 28 | 46 | M 45x1,5 | 236 | 5,0 |
| HDS 100/60-** | 100 | 60* | 115 | 40 | 129,5 | 140 | 68 | G 1/2" | 28 | 46 | M 45x1,5 | 236 | 5,0 |
| HDS 100/70-** | 100 | 70 | 115 | 40 | 129,5 | 140 | 68 | G 1/2" | 28 | 46 | M 45x1,5 | 236 | 5,0 |

* Standardabmessung, bitte bevorzugt einsetzen, ** bitte gewünschten Hub eintragen

Bestellbeispiel: HDS 63/40-500



| | | | | | | | |
|--|--|--|---|--|---|--|---|
| | Wellendichtringe ab Seite 1098 | | Hydrauliköl ab Seite 1048 | | Schutzkappen und Schutzstopfen auf Seite 1016 | | Ölbindemittel & Ölbindetücher ab Seite 1056 |
| | Hydraulikpumpen und E-Motoren ab Seite 824 | | Hydraulik- Ventile finden Sie in unserem Online-Shop | | Schneidring- verschraubungen ab Seite 144 | | Wir fertigen und verpressen Schläuche nach Ihren Vorgaben ab Seite 470 |

Alle Angaben verstehen sich als unverbindliche Richtwerte! Für nicht schriftlich bestätigte Datenauswahl übernehmen wir keine Haftung. Druckangaben beziehen sich, soweit nicht anders angegeben, auf Flüssigkeiten der Gruppe II bei +20°C.



technische Beratung: +49 (0)561-95885 - 9



verkauf@landefeld.de